

INDEX

パーツリスト

構成部材一覧	98
ワークトップ・シンクアイテム	98
タイプX用キャビネット	102
タイプW用キャビネット	103
タイプS用キャビネット	106
吊戸棚	108
ダイニング収納	110
対面カウンターユニット	113
パネル その他部材	114
キッチンパネル	116
洗面化粧台 LCF シリーズ	117
寸法図	118
標準据付寸法図	118
ワークトップ寸法図	121
設置寸法図	123
洗面化粧台寸法図 DL シリーズ	134
洗面化粧台寸法図 G シリーズ	135
洗面化粧台寸法図 M シリーズ	136
洗面化粧台寸法図 LCF シリーズ	137
システムバス寸法図 Roomy	138
注意事項	140
加熱調理機器との離隔距離について	140
HT シリーズ ハンドルについて	141

構成部材一覧

※価格表示の()内は税抜価格です。 ※図は全てR(右タイプ)です。(単位:mm)

ワークトップ・シンクアイテム

マーブルⅢトップ I型

FJシンク		ハイマールシンク		
○印にはカラー品番が入ります。 V:ホワイト B:ベージュ G:ライム Y:イエロー P:ピンク		○印にはカラー品番が入ります。 V:ホワイト B:ベージュ G:ライム Y:イエロー P:ピンク		
間口	品番	価格	品番	価格
1950	HT*IFJ-195TX	¥174,130 (¥158,300)	HT*IAO-195TX	¥298,210 (¥271,100)
2100	HT*IFJ-210TX	¥174,570 (¥158,700)	HT*IAO-210TX	¥298,650 (¥271,500)
2250	HT*IFJ-225TX	¥175,230 (¥159,300)	HT*IAO-225TX	¥299,310 (¥272,100)
2400	HT*IFJ-240TX	¥178,090 (¥163,900)	HT*IAO-240TX	¥302,170 (¥274,700)
2550	HT*IFJ-255TX	¥179,300 (¥163,000)	HT*IAO-255TX	¥303,380 (¥275,800)
2700	HT*IFJ-270TX	¥204,490 (¥185,900)	HT*IAO-270TX	¥328,570 (¥298,700)

\*印にはカラー品番が入ります。E: エクセリーフrostホワイト G: エクセリーライトグレー B: エクセリーライトベージュ

マーブルⅢトップ L型

シンク側 FJシンク		ハイマールシンク		コンロ側			
○印にはカラー品番が入ります。 V:ホワイト B:ベージュ G:ライム Y:イエロー P:ピンク		○印にはカラー品番が入ります。 V:ホワイト B:ベージュ G:ライム Y:イエロー P:ピンク		○印にはカラー品番が入ります。 V:ホワイト B:ベージュ G:ライム Y:イエロー P:ピンク			
間口	品番	価格	品番	価格	間口	品番	価格
1950	HT*LFJ-195T	¥180,730 (¥164,300)	HT*LAO-195T	¥304,810 (¥277,100)	1650	HT*LG-165TX	¥99,550 (¥90,500)
2100	HT*LFJ-210T	¥180,840 (¥164,400)	HT*LAO-210T	¥304,920 (¥277,200)	1800	HT*LG-180TX	¥99,880 (¥90,800)
2250	HT*LFJ-225T	¥181,060 (¥164,600)	HT*LAO-225T	¥305,140 (¥277,400)			
2400	HT*LFJ-240T	¥181,610 (¥165,100)	HT*LAO-240T	¥305,690 (¥277,900)			
2550	HT*LFJ-255T	¥182,050 (¥165,500)	HT*LAO-255T	¥306,130 (¥278,300)			

\*印にはカラー品番が入ります。E: エクセリーフrostホワイト G: エクセリーライトグレー B: エクセリーライトベージュ

マーブルⅢトップ スルーカウンター / コンパクトタイプ

FJシンク		ハイマールシンク		
○印にはカラー品番が入ります。 V:ホワイト B:ベージュ G:ライム Y:イエロー P:ピンク		○印にはカラー品番が入ります。 V:ホワイト B:ベージュ G:ライム Y:イエロー P:ピンク		
間口	品番	価格	品番	価格
2435	HT*ICPFJ-240TN	¥463,210 (¥421,100)	HT*ICPAO-240TN	¥587,290 (¥533,900)
2585	HT*ICPFJ-255TN	¥469,040 (¥426,400)	HT*ICPAO-255TN	¥593,120 (¥539,200)
2735	HT*ICPFJ-270TN	¥474,430 (¥431,300)	HT*ICPAO-270TN	¥598,510 (¥544,100)

\*印にはカラー品番が入ります。E: エクセリーフrostホワイト G: エクセリーライトグレー B: エクセリーライトベージュ

マーブルⅢトップ スルーカウンター / スリムタイプ

FJシンク		ハイマールシンク		
○印にはカラー品番が入ります。 V:ホワイト B:ベージュ G:ライム Y:イエロー P:ピンク		○印にはカラー品番が入ります。 V:ホワイト B:ベージュ G:ライム Y:イエロー P:ピンク		
間口	品番	価格	品番	価格
2435	HT*IHPFJ-240TN	¥403,920 (¥367,200)	HT*IHPAO-240TN	¥528,000 (¥480,000)
2585	HT*IHPFJ-255TN	¥404,580 (¥367,800)	HT*IHPAO-255TN	¥528,660 (¥480,600)
2735	HT*IHPFJ-270TN	¥413,820 (¥376,200)	HT*IHPAO-270TN	¥537,900 (¥489,000)

\*印にはカラー品番が入ります。E: エクセリーフrostホワイト G: エクセリーライトグレー B: エクセリーライトベージュ

# 構成部材一覧

※価格表示の( )内は税抜価格です。 ※図は全てR(右タイプ)です。(単位:mm)

## ワークトップ・シンクアイテム

### ハイグラニットトップ I型

FJシンク			ハイマールシンク		
間口	品番	価格	品番	価格	
1950	HM*IFJ-195T	¥323,510 (¥294,100)	HM*IA○-195T	¥447,590 (¥406,900)	
2100	HM*IFJ-210T	¥325,050 (¥295,500)	HM*IA○-210T	¥449,130 (¥408,300)	
2250	HM*IFJ-225T	¥326,810 (¥297,100)	HM*IA○-225T	¥450,890 (¥409,900)	
2400	HM*IFJ-240T	¥330,770 (¥300,700)	HM*IA○-240T	¥454,850 (¥413,500)	
2550	HM*IFJ-255T	¥333,080 (¥302,800)	HM*IA○-255T	¥457,160 (¥415,600)	
2700	HM*IFJ-270T	¥360,470 (¥327,700)	HM*IA○-270T	¥484,550 (¥440,500)	

○印にはカラー品番が入ります。 V:ホワイト B:ベージュ G:ライム Y:イエロー P:ピンク

\*印にはカラー品番が入ります。 S:シュガー G:サンドグレー B:ブラックバード

### ハイグラニットトップ L型

シンク側 FJシンク			ハイマールシンク			コンロ側		
間口	品番	価格	品番	価格		間口	品番	価格
1950	HM*LFJ-195T	¥329,560 (¥299,600)	HM*LA○-195T	¥453,640 (¥412,400)		1000	HM*LG-100T	¥152,130 (¥138,300)
2100	HM*LFJ-210T	¥330,770 (¥300,700)	HM*LA○-210T	¥454,850 (¥413,500)		1150	HM*LG-115T	¥153,560 (¥139,600)
2250	HM*LFJ-225T	¥332,090 (¥301,900)	HM*LA○-225T	¥456,170 (¥414,700)				
2400	HM*LFJ-240T	¥333,740 (¥303,400)	HM*LA○-240T	¥457,820 (¥416,200)				
2550	HM*LFJ-255T	¥335,280 (¥304,800)	HM*LA○-255T	¥459,360 (¥417,600)				

○印にはカラー品番が入ります。 V:ホワイト B:ベージュ G:ライム Y:イエロー P:ピンク

\*印にはカラー品番が入ります。 S:シュガー G:サンドグレー B:ブラックバード

### ハイグラニットトップ スルーカウンター / コンパクトタイプ

FJシンク			ハイマールシンク		
間口	品番	価格	品番	価格	
2435	HM*ICPFJ-240TN	¥577,610 (¥525,100)	HM*ICPA○-240TN	¥701,690 (¥637,900)	
2585	HM*ICPFJ-255TN	¥583,440 (¥530,400)	HM*ICPA○-255TN	¥707,520 (¥643,200)	
2735	HM*ICPFJ-270TN	¥588,830 (¥535,300)	HM*ICPA○-270TN	¥712,910 (¥648,100)	

○印にはカラー品番が入ります。 V:ホワイト B:ベージュ G:ライム Y:イエロー P:ピンク

\*印にはカラー品番が入ります。 S:シュガー G:サンドグレー B:ブラックバード

### ハイグラニットトップ スルーカウンター / スリムタイプ

FJシンク			ハイマールシンク		
間口	品番	価格	品番	価格	
2435	HM*IHPFJ-240TN	¥490,820 (¥446,200)	HM*IHPA○-240TN	¥614,900 (¥559,000)	
2585	HM*IHPFJ-255TN	¥491,480 (¥446,800)	HM*IHPA○-255TN	¥615,560 (¥559,600)	
2735	HM*IHPFJ-270TN	¥500,720 (¥455,200)	HM*IHPA○-270TN	¥624,800 (¥568,000)	

○印にはカラー品番が入ります。 V:ホワイト B:ベージュ G:ライム Y:イエロー P:ピンク

\*印にはカラー品番が入ります。 S:シュガー G:サンドグレー B:ブラックバード

### 排水トラップセット

品番	PNJ1-SH	PNJ2-X	PRN1-SH	PRN2-X	SAN1-SH	SAN2-X
サイズ	排水トラップ分離型	排水トラップ分離型	排水トラップ分離型	排水トラップ分離型	排水トラップ分離型	排水トラップ分離型
価格	¥9,900 (¥9,000)	¥11,770 (¥10,700)	¥15,070 (¥13,700)	¥16,280 (¥14,800)	¥22,770 (¥20,700)	¥23,870 (¥21,700)
備考	FJシンク用排水トラップセット グレー樹脂製ストレーナー グレー樹脂製カゴ		FJシンク用排水トラップセット ステンレス製ストレーナー ステンレス製カゴ		ハイマールシンク用排水トラップセット ステンレス製カゴ	

## ワークトップ・シンクアイテム

※価格表示の( )内は税抜価格です。 ※図は全てR(右タイプ)です。(単位:mm)

### シーザーストーントップ I型

間口	品番	価格
1950	HCZICS-195TR・L	¥1,063,370 (¥966,700)
2100	HCZICS-210TR・L	¥1,085,700 (¥987,000)
2250	HCZICS-225TR・L	¥1,101,870 (¥1,001,700)
2400	HCZICS-240TR・L	¥1,112,650 (¥1,011,500)
2550	HCZICS-255TR・L	¥1,132,670 (¥1,029,700)
2700	HCZICS-270TR・L	¥1,190,420 (¥1,082,200)

※印は天板柄が入ります。(WM/GM/BG)

### シーザーストーントップ L型

間口	品番	価格
1950	HCZLCS-195TR・L	¥1,025,640 (¥932,400)
2100	HCZLCS-215TR・L	¥1,044,890 (¥949,900)
2250	HCZLCS-225TR・L	¥1,064,910 (¥968,100)
2400	HCZLCS-240TR・L	¥1,084,160 (¥985,600)
2550	HCZLCS-255TR・L	¥1,103,410 (¥1,003,100)

※印は天板柄が入ります。(WM/GM/BG)

間口	品番	価格
1000	HCZLG-100TR・L	¥400,400 (¥364,000)
1150	HCZLG-115TR・L	¥419,650 (¥381,500)

※印は天板柄が入ります。(WM/GM/BG)

### シーザーストーントップ スルーカウンター / コンパクトタイプ

間口	品番	価格
2400	HCZICPCS-240TR・L	¥1,657,810 (¥1,507,100)
2550	HCZICPCS-255TR・L	¥1,682,450 (¥1,529,500)
2700	HCZICPCS-270TR・L	¥1,707,860 (¥1,552,600)

※印は天板柄が入ります。(WM/GM/BG)

### シーザーストーントップ スルーカウンター / スリムタイプ

間口	品番	価格
2400	HCZIHPCS-240TR・L	¥1,355,970 (¥1,232,700)
2550	HCZIHPCS-255TR・L	¥1,378,300 (¥1,253,000)
2700	HCZIHPCS-270TR・L	¥1,400,630 (¥1,273,300)

※印は天板柄が入ります。(WM/GM/BG)

### シーザーストーン バックガードセット (I型用)

間口	品番	価格
1950	HCZBG-195	¥75,130 (¥68,300)
2100	HCZBG-210	¥80,850 (¥73,500)
2250	HCZBG-225	¥86,680 (¥78,800)
2400	HCZBG-240	¥92,400 (¥84,000)
2550	HCZBG-255	¥98,230 (¥89,300)
2700	HCZBG-270	¥103,950 (¥94,500)

※印は天板柄が入ります。(WM/GM/BG)

### シーザーストーン バックガードセット (L型用)

間口 (シンク側 / コンロ側)	品番	価格
1950/1000	HCZBG-1916	¥154,000 (¥140,000)
1950/1150	HCZBG-1918	¥157,850 (¥143,500)
2100/1000	HCZBG-2116	¥161,700 (¥147,000)
2100/1150	HCZBG-2118	¥165,550 (¥150,500)
2250/1000	HCZBG-2216	¥165,550 (¥150,500)
2250/1150	HCZBG-2218	¥171,710 (¥156,100)
2400/1000	HCZBG-2416	¥173,250 (¥157,500)
2400/1150	HCZBG-2418	¥177,870 (¥161,700)
2550/1000	HCZBG-2516	¥177,100 (¥161,000)
2550/1150	HCZBG-2518	¥184,800 (¥168,000)

※印は天板柄が入ります。(WM/GM/BG)

### クッキングシンク用オプション

品番	P-430B	BT-430B	WP-410	WB15-225	WB-430	P-410B
サイズ	W223×D433×H19.5	W220×D433×H21	W196×D409×H18.5	W225×D433×H146.5	W110×D433×H98	W223×D406.5×H17.5
価格	¥47,740 (¥43,400)	¥33,000 (¥30,000)	¥40,370 (¥36,700)	¥36,740 (¥33,400)	¥33,000 (¥30,000)	¥47,740 (¥43,400)
備考	クッキングシンク上段部オプション 穴あきプレート	クッキングシンク上段部オプション バット	クッキングシンク上段部オプション 水切りバレット ※単独ではリブ上オプションで 使用可。	クッキングシンク上段部オプション バスケット大	クッキングシンク上段部オプション バスケット小	クッキングシンクリブ上オプション アンダープレート

### クッキングシンク用オプション

品番	BXS-100	BXC-60	PRN3-X
サイズ	W101×D93×H98	W61×D93×H98	排水トラップ分離型
価格	¥25,740 (¥23,400)	¥25,740 (¥23,400)	¥18,590 (¥16,900)
備考	クッキングシンク上段部 バスケット大小専用オプション 洗剤BOX	クッキングシンク上段部 バスケット大小専用オプション カトラリーBOX	クッキングシンク排水トラップセット ステンレス製ストレーナー ステンレス製カゴ・トラップガード

### 排水トラップセット

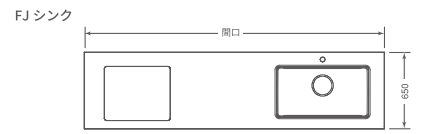
ステップ1 キッチンレイアウトを選ぶ  
ステップ2 キッチンネットタイプを選ぶ  
ステップ3 シーズーワークトップを選ぶ  
ステップ4 キッチンアイテムを選ぶ  
サニタリー  
システムバス  
ブライズリスト  
パーティリスト

# 構成部材一覧

※価格表示の( )内は税抜価格です。 ※図は全てR(右タイプ)です。(単位:mm)

## ワークトップ・シンクアイテム

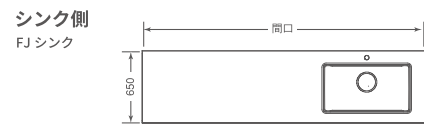
### シーザーストントップ I 型



間口	品番	価格
1950	HCZIFJ-195TR・L※	¥931,700 (¥847,000)
2100	HCZIFJ-210TR・L※	¥947,100 (¥861,000)
2250	HCZIFJ-225TR・L※	¥966,350 (¥878,500)
2400	HCZIFJ-240TR・L※	¥977,900 (¥889,000)
2550	HCZIFJ-255TR・L※	¥997,150 (¥906,500)
2700	HCZIFJ-270TR・L※	¥1,016,400 (¥924,000)

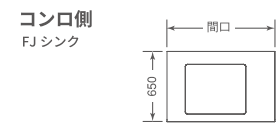
※印は天板橋が入ります。(WM/GM/BG)

### シーザーストントップ L 型



間口	品番	価格
1950	HCZLFJ-195TR・L※	¥893,200 (¥812,000)
2100	HCZLFJ-215TR・L※	¥912,450 (¥829,500)
2250	HCZLFJ-225TR・L※	¥931,700 (¥847,000)
2400	HCZLFJ-240TR・L※	¥950,950 (¥864,500)
2550	HCZLFJ-255TR・L※	¥970,200 (¥882,000)

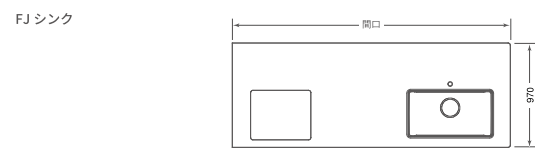
※印は天板橋が入ります。(WM/GM/BG)



間口	品番	価格
1000	HCZLG-100TR・L※	¥400,400 (¥364,000)
1150	HCZLG-115TR・L※	¥419,650 (¥381,500)

※印は天板橋が入ります。(WM/GM/BG)

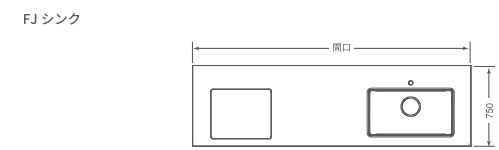
### シーザーストントップ スルーカウンター / コンパクトタイプ



間口	品番	価格
2400	HCZICPFJ-240TR・L※	¥1,524,600 (¥1,386,000)
2550	HCZICPFJ-255TR・L※	¥1,547,700 (¥1,407,000)
2700	HCZICPFJ-270TR・L※	¥1,574,650 (¥1,431,500)

※印は天板橋が入ります。(WM/GM/BG)

### シーザーストントップ スルーカウンター / スリムタイプ



間口	品番	価格
2400	HCZIHPPFJ-240TR・L※	¥1,220,450 (¥1,109,500)
2550	HCZIHPPFJ-255TR・L※	¥1,243,550 (¥1,130,500)
2700	HCZIHPPFJ-270TR・L※	¥1,266,650 (¥1,151,500)

※印は天板橋が入ります。(WM/GM/BG)

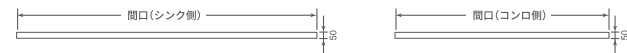
### シーザーストーン バックガードセット (I 型用)



間口	品番	価格
1950	HCZBG-195※	¥75,130 (¥68,300)
2100	HCZBG-210※	¥80,850 (¥73,500)
2250	HCZBG-225※	¥86,680 (¥78,800)
2400	HCZBG-240※	¥92,400 (¥84,000)
2550	HCZBG-255※	¥98,230 (¥89,300)
2700	HCZBG-270※	¥103,950 (¥94,500)

※印は天板橋が入ります。(WM/GM/BG)

### シーザーストーン バックガードセット (L 型用)



間口 (シンク側 / コンロ側)	品番	価格
1950/1000	HCZBG-1916※	¥154,000 (¥140,000)
1950/1150	HCZBG-1918※	¥157,850 (¥143,500)
2100/1000	HCZBG-2116※	¥161,700 (¥147,000)
2100/1150	HCZBG-2118※	¥165,550 (¥150,500)
2250/1000	HCZBG-2216※	¥165,550 (¥150,500)
2250/1150	HCZBG-2218※	¥171,710 (¥156,100)
2400/1000	HCZBG-2416※	¥173,250 (¥157,500)
2400/1150	HCZBG-2418※	¥177,870 (¥161,700)
2550/1000	HCZBG-2516※	¥177,100 (¥161,000)
2550/1150	HCZBG-2518※	¥184,800 (¥168,000)

※印は天板橋が入ります。(WM/GM/BG)

※価格表示の( )内は税抜価格です。 ※図は全てR(右タイプ)です。(単位:mm)

## タイプX用キャビネット

### シンクキャビネット

姿図	品番	サイズ	HK・HT・HS	MS	XP	備考
	THS-105XVX	W1050×D640×H831	¥238,700 (¥217,000)	¥243,430 (¥221,300)	¥308,660 (¥280,600)	包丁差し (ホルダー型) ハーフ配管スペース 内引出し (V) レール
	THS-95XVX	W950×D640×H831	¥232,650 (¥211,500)	¥237,270 (¥215,700)	¥302,610 (¥275,100)	包丁差し (ホルダー型) ハーフ配管スペース 内引出し (V) レール
	THS-105XVXNF	W1050×D640×H831	¥300,410 (¥273,100)	¥306,460 (¥278,600)	¥369,160 (¥335,600)	包丁フラップ収納付き ハーフ配管スペース (V) レール
	THS-95XVXNF	W950×D640×H831	¥296,010 (¥269,100)	¥301,840 (¥274,400)	¥363,110 (¥330,100)	包丁フラップ収納付き ハーフ配管スペース (V) レール

### コンロキャビネット

姿図	品番	サイズ	HK・HT・HS	MS	XP	備考
	THGT-105XV	W1050×D640×H831	¥356,730 (¥324,300)	¥363,880 (¥330,800)	¥420,860 (¥382,600)	内引出し/オイルトレイ付 引出しトレイ×1 (調理上段) 専用マット×2 (中段) 仕切り板セット×1 (コンロ中段) (V) レール
	THGT-105XVN	W1050×D640×H831	¥303,600 (¥276,000)	¥309,650 (¥281,500)	¥352,880 (¥320,800)	引出しトレイ×1 (調理上段) 専用マット×2 (中段) 仕切り板セット×1 (コンロ中段) (V) レール
	THGT-100XV	W1000×D640×H831	¥351,890 (¥319,900)	¥358,930 (¥326,300)	¥415,250 (¥377,500)	内引出し/オイルトレイ付 専用マット×2 (中段) 仕切り板セット×1 (コンロ中段) (V) レール (注) 引出しトレイはつきません。
	THGT-100XVN	W1000×D640×H831	¥295,790 (¥268,900)	¥301,730 (¥274,300)	¥347,380 (¥315,800)	専用マット×2 (中段) 仕切り板セット×1 (コンロ中段) (V) レール (注) 引出しトレイはつきません。
	THG-75XV	W750×D640×H831	¥217,800 (¥198,000)	¥222,200 (¥202,000)	¥268,840 (¥244,400)	内引出し/オイルトレイ付 専用マット×1 (中段) 仕切り板セット×1 (中段) (V) レール
	THG-75XVN	W750×D640×H831	¥167,090 (¥151,900)	¥170,500 (¥155,000)	¥200,970 (¥182,700)	専用マット×1 (中段) 仕切り板セット×1 (中段) (V) レール

### コンロキャビネット (IH専用)

姿図	品番	サイズ	HK・HT・HS	MS	XP	備考
	THGT-105XVIN	W1050×D640×H831	¥302,280 (¥274,800)	¥308,330 (¥280,300)	¥354,530 (¥322,300)	引出しトレイ×1 (調理上段) 専用マット×2 (中段) 仕切り板セット×1 (コンロ中段) (V) レール
	THGT-100XVIN	W1000×D640×H831	¥297,660 (¥270,600)	¥303,710 (¥276,100)	¥349,030 (¥317,300)	専用マット×2 (中段) 仕切り板セット×1 (コンロ中段) (V) レール (注) 引出しトレイはつきません。
	THG-75XVIN	W750×D640×H831	¥175,010 (¥159,100)	¥178,530 (¥162,300)	¥202,620 (¥184,200)	専用マット×1 (中段) 仕切り板セット×1 (中段) (V) レール

### 調理台キャビネット

姿図	品番	サイズ	HK・HT・HS	MS	XP	備考
	THT-75XV	W750×D640×H831	¥195,140 (¥177,400)	¥199,540 (¥181,400)	¥243,650 (¥221,500)	引出しトレイ×1 (上段) 専用マット×1 (中段) (V) レール
	THT-60XV	W600×D640×H831	¥180,180 (¥163,800)	¥183,700 (¥167,000)	¥234,630 (¥213,300)	引出しトレイ×1 (上段) 専用マット×1 (中段) (V) レール
	THT-45XV	W450×D640×H831	¥163,900 (¥149,900)	¥167,090 (¥151,900)	¥215,160 (¥195,600)	引出しトレイ×1 (上段) 専用マット×1 (中段) (V) レール

### 調理台キャビネット

姿図	品番	サイズ	HK・HT・HS	MS	XP	備考
	THT-30XV	W300×D640×H831	¥157,630 (¥143,300)	¥160,820 (¥146,200)	¥207,460 (¥188,600)	引出しトレイ×1 (上段) 専用マット×1 (中段) (V) レール
	THT-25XV	W250×D640×H831	¥154,770 (¥140,700)	¥157,850 (¥143,500)	¥203,500 (¥185,000)	専用マット×1 (中段) (V) レール (注) 引出しトレイはつきません。
	THT-15B	W150×D640×H831	¥77,880 (¥70,800)	¥79,420 (¥72,200)	¥100,210 (¥91,100)	スライド式調味料ラック
	THT-15E	W150×D640×H831	¥61,380 (¥55,800)	¥62,700 (¥57,000)	¥87,670 (¥79,700)	プッシュプルツマミ式

### コーナーキャビネット

姿図	品番	サイズ	HK・HT・HS	MS	XP	備考
	THC-105	W945×D646×H831	¥165,000 (¥150,000)	¥168,300 (¥153,000)	¥178,860 (¥162,600)	
	THC-90	W796×D646×H831	¥132,770 (¥120,700)	¥135,410 (¥123,100)	¥171,820 (¥156,200)	

### スライド食洗機用キャビネット

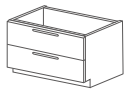

姿図	品番	サイズ	HK・HT・HS	MS	XP	備考
	THT-45XSVM	W450×D640×H377.5	¥97,460 (¥88,600)	¥99,440 (¥90,400)	¥104,060 (¥94,600)	(V) レール ※パネルタイプ NP-45RS9・NP-45VS9・RKW-405ASV(AB)・RKW-405GP用 除菌スプレーサー (H453×D25×T15) 同梱
	THT-45XSVD	W450×D640×H377.5	¥109,780 (¥99,800)	¥111,980 (¥101,800)	¥121,000 (¥110,000)	(V) レール ※扉面材タイプ RKW-405ASV・RKW-405GPM用 除菌スプレーサー (H453×D25×T15) 同梱
	THT-45XSDD	W450×D640×H831	¥106,920 (¥97,200)	¥109,120 (¥99,200)	¥129,800 (¥118,000)	(V) レール ※パネルタイプ NP-45RS9・NP-45VS9・RKW-405ASV(AB)・RKW-405GP用
	THT-45SDVD	W450×D640×H831	¥118,360 (¥107,600)	¥120,670 (¥109,700)		(V) レール ※扉面材タイプ RKW-405ASV・RKW-405GPM用

# 構成部材一覧



※価格表示の( )内は税抜価格です。 ※図は全てR(右タイプ)です。(単位:mm)

## タイプW用キャビネット



### シンクキャビネット

姿図						
品番	<b>THS-105WV</b>	<b>THS-105WS</b>	<b>THS-105WY</b>	<b>THS-95WV</b>	<b>THS-95WS</b>	<b>THS-95WY</b>
サイズ	W1050×D640×H831	W1050×D640×H831	W1050×D640×H831	W950×D640×H831	W950×D640×H831	W950×D640×H831
HK・HT・HS	¥176,990 (¥160,900)	¥144,210 (¥131,100)	¥136,290 (¥123,900)	¥175,230 (¥159,300)	¥142,450 (¥129,500)	¥134,530 (¥122,300)
MS	¥179,630 (¥163,300)	¥146,850 (¥133,500)	¥138,930 (¥126,300)	¥177,870 (¥161,700)	¥145,090 (¥131,900)	¥137,170 (¥124,700)
備考	包丁差し (ホルダー型) まな板ラック (V) レール	包丁差し (ホルダー型) まな板ラック (S) レール	包丁差し (ホルダー型) まな板ラック (Y) レール	包丁差し (ホルダー型) まな板ラック (V) レール	包丁差し (ホルダー型) まな板ラック (S) レール	包丁差し (ホルダー型) まな板ラック (Y) レール



### シンクキャビネット

姿図						
品番	<b>THS-105WVP</b>	<b>THS-105WSP</b>	<b>THS-105WYP</b>	<b>THS-95WVP</b>	<b>THS-95WSP</b>	<b>THS-95WYP</b>
サイズ	W1050×D640×H831	W1050×D640×H831	W1050×D640×H831	W950×D640×H831	W950×D640×H831	W950×D640×H831
HK・HT・HS	¥183,040 (¥166,400)	¥150,260 (¥136,600)	¥142,340 (¥129,400)	¥180,510 (¥164,100)	¥147,730 (¥134,300)	¥139,810 (¥127,100)
MS	¥185,900 (¥169,000)	¥153,120 (¥139,200)	¥145,200 (¥132,000)	¥183,260 (¥166,600)	¥150,480 (¥136,800)	¥142,560 (¥129,600)
備考	包丁差し (ホルダー型) まな板ラック 底板点検口付 (V) レール	包丁差し (ホルダー型) まな板ラック 底板点検口付 (S) レール	包丁差し (ホルダー型) まな板ラック 底板点検口付 (Y) レール	包丁差し (ホルダー型) まな板ラック 底板点検口付 (V) レール	包丁差し (ホルダー型) まな板ラック 底板点検口付 (S) レール	包丁差し (ホルダー型) まな板ラック 底板点検口付 (Y) レール



### シンクキャビネット (クッキングシンク対応)

姿図						
品番	<b>THS-105WVD</b>	<b>THS-105WSD</b>	<b>THS-105WYD</b>	<b>THS-95WVD</b>	<b>THS-95WSD</b>	<b>THS-95WYD</b>
サイズ	W1050×D640×H831	W1050×D640×H831	W1050×D640×H831	W950×D640×H831	W950×D640×H831	W950×D640×H831
HK・HT・HS	¥182,490 (¥165,900)	¥149,710 (¥136,100)	¥141,790 (¥128,900)	¥180,730 (¥164,300)	¥147,950 (¥134,500)	¥140,030 (¥127,300)
MS	¥185,130 (¥168,300)	¥152,350 (¥138,500)	¥144,430 (¥131,300)	¥183,370 (¥166,700)	¥150,590 (¥136,900)	¥142,670 (¥129,700)
備考	包丁差し (ホルダー型) まな板ラック 排水トラップガード付 (V) レール	包丁差し (ホルダー型) まな板ラック 排水トラップガード付 (S) レール	包丁差し (ホルダー型) まな板ラック 排水トラップガード付 (Y) レール	包丁差し (ホルダー型) まな板ラック 排水トラップガード付 (V) レール	包丁差し (ホルダー型) まな板ラック 排水トラップガード付 (S) レール	包丁差し (ホルダー型) まな板ラック 排水トラップガード付 (Y) レール

### シンクキャビネット (クッキングシンク対応)

姿図						
品番	<b>THS-105WVDP</b>	<b>THS-105WSDP</b>	<b>THS-105WYDP</b>	<b>THS-95WVDP</b>	<b>THS-95WSDP</b>	<b>THS-95WYDP</b>
サイズ	W1050×D640×H831	W1050×D640×H831	W1050×D640×H831	W950×D640×H831	W950×D640×H831	W950×D640×H831
HK・HT・HS	¥188,540 (¥171,400)	¥155,760 (¥141,600)	¥147,840 (¥134,400)	¥186,010 (¥169,100)	¥153,230 (¥139,300)	¥145,310 (¥132,100)
MS	¥191,400 (¥174,000)	¥158,620 (¥144,200)	¥150,700 (¥137,000)	¥188,760 (¥171,600)	¥155,980 (¥141,800)	¥148,060 (¥134,600)
備考	包丁差し (ホルダー型) まな板ラック 排水トラップガード付 底板点検口付 (V) レール	包丁差し (ホルダー型) まな板ラック 排水トラップガード付 底板点検口付 (S) レール	包丁差し (ホルダー型) まな板ラック 排水トラップガード付 底板点検口付 (Y) レール	包丁差し (ホルダー型) まな板ラック 排水トラップガード付 底板点検口付 (V) レール	包丁差し (ホルダー型) まな板ラック 排水トラップガード付 底板点検口付 (S) レール	包丁差し (ホルダー型) まな板ラック 排水トラップガード付 底板点検口付 (Y) レール

### コンロキャビネット

姿図						
品番	<b>THGT-150WV</b>	<b>THGT-150WSG</b>	<b>THGT-150WYG</b>	<b>THGT-135WV</b>	<b>THGT-135WSG</b>	<b>THGT-135WYG</b>
サイズ	W1500×D640×H831	W1500×D640×H831	W1500×D640×H831	W1350×D640×H831	W1350×D640×H831	W1350×D640×H831
HK・HT・HS	¥313,610 (¥285,100)	¥231,660 (¥210,600)	¥211,860 (¥192,600)	¥305,800 (¥278,000)	¥223,850 (¥203,500)	¥204,050 (¥185,500)
MS	¥317,900 (¥289,000)	¥235,950 (¥214,500)	¥216,150 (¥196,500)	¥309,870 (¥281,700)	¥227,920 (¥207,200)	¥208,120 (¥189,200)
備考	内引出し (V) レール	内引出し (S) レール	内引出し (Y) レール	内引出し (V) レール	内引出し (S) レール	内引出し (Y) レール

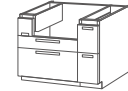

※価格表示の( )内は税抜価格です。 ※図は全てR(右タイプ)です。(単位:mm)

## タイプW用キャビネット



### コンロキャビネット

姿図						
品番	<b>THGT-120WV</b>	<b>THGT-120WSG</b>	<b>THGT-120WYG</b>	<b>THGT-105WV</b>	<b>THGT-105WSG</b>	<b>THGT-105WYG</b>
サイズ	W1200×D640×H831	W1200×D640×H831	W1200×D640×H831	W1050×D640×H831	W1050×D640×H831	W1050×D640×H831
HK・HT・HS	¥295,570 (¥268,700)	¥213,620 (¥194,200)	¥193,820 (¥176,200)	¥285,010 (¥259,100)	¥203,060 (¥184,600)	¥183,260 (¥166,600)
MS	¥299,420 (¥272,200)	¥217,470 (¥197,700)	¥197,670 (¥179,700)	¥288,750 (¥262,500)	¥206,800 (¥188,000)	¥187,000 (¥170,000)
備考	内引出し (V) レール	内引出し (S) レール	内引出し (Y) レール	内引出し (V) レール	内引出し (S) レール	内引出し (Y) レール



### コンロキャビネット

姿図						
品番	<b>THGT-100WV</b>	<b>THGT-100WSG</b>	<b>THGT-100WYG</b>	<b>THG-75WV</b>	<b>THG-75WSG</b>	<b>THG-75WYG</b>
サイズ	W1000×D640×H831	W1000×D640×H831	W1000×D640×H831	W750×D640×H831	W750×D640×H831	W750×D640×H831
HK・HT・HS	¥283,910 (¥258,100)	¥201,960 (¥183,600)	¥182,160 (¥165,600)	¥165,660 (¥150,600)	¥132,880 (¥120,800)	¥124,960 (¥113,600)
MS	¥287,540 (¥261,400)	¥205,590 (¥186,900)	¥185,790 (¥168,900)	¥168,080 (¥152,800)	¥135,300 (¥123,000)	¥127,380 (¥115,800)
備考	内引出し (V) レール	内引出し (S) レール	内引出し (Y) レール	(V) レール	(S) レール	(Y) レール



### 調理台キャビネット

姿図						
品番	<b>THT-90WV</b>	<b>THT-90WS</b>	<b>THT-90WY</b>	<b>THT-75WV</b>	<b>THT-75WS</b>	<b>THT-75WY</b>
サイズ	W900×D640×H831	W900×D640×H831	W900×D640×H831	W750×D640×H831	W750×D640×H831	W750×D640×H831
HK・HT・HS	¥205,700 (¥187,000)	¥156,530 (¥142,300)	¥144,650 (¥131,500)	¥187,220 (¥170,200)	¥138,050 (¥125,500)	¥126,170 (¥114,700)
MS	¥208,670 (¥189,700)	¥159,500 (¥145,000)	¥147,620 (¥134,200)	¥189,750 (¥172,500)	¥140,580 (¥127,800)	¥128,700 (¥117,000)
備考	内引出し (V) レール	内引出し (S) レール	内引出し (Y) レール	内引出し (V) レール	内引出し (S) レール	内引出し (Y) レール

### 調理台キャビネット

姿図						
品番	<b>THT-60WV</b>	<b>THT-60WS</b>	<b>THT-60WY</b>	<b>THT-45WV</b>	<b>THT-45WS</b>	<b>THT-45WY</b>
サイズ	W600×D640×H831	W600×D640×H831	W600×D640×H831	W450×D640×H831	W450×D640×H831	W450×D640×H831
HK・HT・HS	¥178,310 (¥162,100)	¥129,140 (¥117,400)	¥117,260 (¥106,600)	¥164,450 (¥149,500)	¥115,280 (¥104,800)	¥103,400 (¥94,000)
MS	¥180,620 (¥164,200)	¥131,450 (¥119,500)	¥119,570 (¥108,700)	¥166,540 (¥151,400)	¥117,370 (¥106,700)	¥105,490 (¥95,900)
備考	内引出し (V) レール	内引出し (S) レール	内引出し (Y) レール	内引出し (V) レール	内引出し (S) レール	内引出し (Y) レール

### 調理台キャビネット

姿図						
品番	<b>THT-30WV</b>	<b>THT-30WS</b>	<b>THT-30WY</b>	<b>THT-25WV</b>	<b>THT-25WS</b>	<b>THT-25WY</b>
サイズ	W300×D640×H831	W300×D640×H831	W300×D640×H831	W250×D640×H831	W250×D640×H831	W250×D640×H831
HK・HT・HS	¥160,270 (¥145,700)	¥111,100 (¥101,000)	¥99,220 (¥90,200)	¥157,520 (¥143,200)	¥108,350 (¥98,500)	¥96,470 (¥87,700)
MS	¥162,250 (¥147,500)	¥113,080 (¥102,800)	¥101,200 (¥92,000)	¥159,390 (¥144,900)	¥110,220 (¥100,200)	¥98,340 (¥89,400)
備考	内引出し (V) レール	内引出し (S) レール	内引出し (Y) レール	内引出し (V) レール	内引出し (S) レール	内引出し (Y) レール

Step 1 キッチンレイアウトを選ぶ  
Step 2 キャビネットタイプを選ぶ  
Step 3 扉・ワークトップを選ぶ  
Step 4 キッチンアイテムを選ぶ  
システムバス  
プライスリスト  
パーティシステム



# 構成部材一覧

※価格表示の( )内は税抜価格です。 ※図は全てR(右タイプ)です。(単位:mm)

## タイプW用キャビネット

### 調理台キャビネット

品番	THT-15B <sup>†</sup>	THT-15E <sup>†</sup>	THC-105 <sup>†</sup>	THC-90 <sup>†</sup>
サイズ	W150×D640×H831	W150×D640×H831	W945×D646×H831	W796×D646×H831
HK・HT・HS	¥77,880 (¥70,800)	¥61,380 (¥55,800)	¥165,000 (¥150,000)	¥132,770 (¥120,700)
MS	¥79,420 (¥72,200)	¥62,700 (¥57,000)	¥168,300 (¥153,000)	¥135,410 (¥123,100)
XP	¥100,210 (¥91,100)	¥87,670 (¥79,700)	¥178,860 (¥162,600)	¥171,820 (¥156,200)
備考	スライド調味ラック	プッシュレツマ式		

### コーナーキャビネット

### スライド食洗機用キャビネット

品番	THT-45SVM	THT-45SVD	THT-45SSM	THT-45SSD
サイズ	W450×D640×H377.5	W450×D640×H377.5	W450×D640×H377.5	W450×D640×H377.5
HK・HT・HS	¥84,810 (¥77,100)	¥96,360 (¥87,600)	¥68,750 (¥62,500)	¥79,970 (¥72,700)
MS	¥86,130 (¥78,300)	¥97,900 (¥89,000)	¥69,740 (¥63,400)	¥81,510 (¥74,100)
備考	(V) レール ※パネルタイプ NP-45RS9-NP-45VS9・ RKW-405ASV(AB)・RKW-405GPM用 隙間スペーサー (H453×D25×T15) 同梱	(V) レール ※扉素材タイプ RKW-405AMSV・ RKW-405GPM用隙間スペーサー (H453×D25×T15) 同梱	(S) レール ※パネルタイプ NP-45RS9-NP-45VS9・ RKW-405ASV(AB)・RKW-405GPM用 隙間スペーサー (H453×D25×T15) 同梱	(S) レール ※扉素材タイプ RKW-405AMSV・ RKW-405GPM用隙間スペーサー (H453×D25×T15) 同梱

### スライド食洗機用キャビネット

品番	THT-45SYM	THT-45SYD	THT-45SDVM	THT-45SDVD
サイズ	W450×D640×H377.5	W450×D640×H377.5	W450×D640×H831	W450×D640×H831
HK・HT・HS	¥64,460 (¥58,600)	¥76,010 (¥69,100)	¥93,170 (¥84,700)	¥104,170 (¥94,700)
MS	¥65,780 (¥59,800)	¥77,550 (¥70,500)	¥97,240 (¥88,400)	¥108,680 (¥98,800)
備考	(V) レール ※パネルタイプ NP-45RS9-NP-45VS9・ RKW-405ASV(AB)・RKW-405GPM用 隙間スペーサー (H453×D25×T15) 同梱	(V) レール ※扉素材タイプ RKW-405AMSV・ RKW-405GPM用隙間スペーサー (H453×D25×T15) 同梱	(V) レール ※パネルタイプ NP-45RS9-NP-45VS9・ RKW-405ASV(AB)・RKW-405GPM用	(V) レール ※扉素材タイプ RKW-405AMSV・ RKW-405GPM用

### スライド食洗機用キャビネット

品番	THT-45SDSM	THT-45SDSFD	THT-45SDYM	THT-45SDYFD
サイズ	W450×D640×H831	W450×D640×H831	W450×D640×H831	W450×D640×H831
HK・HT・HS	¥76,780 (¥69,800)	¥87,780 (¥79,800)	¥72,820 (¥66,200)	¥83,820 (¥76,200)
MS	¥80,850 (¥73,500)	¥92,290 (¥83,900)	¥76,890 (¥69,900)	¥88,330 (¥80,300)
備考	(S) レール ※パネルタイプ NP-45RS9-NP-45VS9・ RKW-405ASV(AB)・RKW-405GPM用	(S) レール ※扉素材タイプ RKW-405AMSV・ RKW-405GPM用	(V) レール ※パネルタイプ NP-45RS9-NP-45VS9・ RKW-405ASV(AB)・RKW-405GPM用	(V) レール ※扉素材タイプ RKW-405AMSV・ RKW-405GPM用

### 食洗機後付キャビネット

品番	THT-45ESX <sup>†</sup>	THT-45EYX <sup>†</sup>	THT-45BSX	THT-45BYX
サイズ	W450×D640×H831	W450×D640×H831	W450×D640×H831	W450×D640×H831
HK・HT・HS	¥87,560 (¥79,600)	¥83,600 (¥76,000)	¥103,180 (¥93,800)	¥95,260 (¥86,600)
MS	¥89,210 (¥81,100)	¥85,250 (¥77,500)	¥105,050 (¥95,500)	¥97,130 (¥88,300)
備考	上部開き扉仕様 (別途食洗機前面パネル必要) (S) レール	上部開き扉仕様 (別途食洗機前面パネル必要) (V) レール	上部スライド扉仕様 (別途食洗機前面パネル必要) (S) レール	上部スライド扉仕様 (別途食洗機前面パネル必要) (V) レール

## タイプS用キャビネット

### シンクキャビネット

品番	THS-105BSN	THS-105BYN	THS-95BSN	THS-95BYN	THS-105BSPN	THS-105BYPN
サイズ	W1050×D640×H831	W1050×D640×H831	W950×D640×H831	W950×D640×H831	W1050×D640×H831	W1050×D640×H831
HK・HT・HS	¥116,930 (¥106,300)	¥112,970 (¥102,700)	¥115,500 (¥105,000)	¥111,540 (¥101,400)	¥119,570 (¥108,700)	¥115,610 (¥105,100)
MS	¥119,240 (¥108,400)	¥115,280 (¥104,800)	¥117,810 (¥107,100)	¥113,850 (¥103,500)	¥121,880 (¥110,800)	¥117,920 (¥107,200)
備考	包丁差し (タテ型) (S) レール	包丁差し (タテ型) (V) レール	包丁差し (タテ型) (S) レール	包丁差し (タテ型) (V) レール	包丁差し (タテ型) 底板点検口付 (S) レール	包丁差し (タテ型) 底板点検口付 (V) レール

### シンクキャビネット

品番	THS-95BSPN	THS-95BYPN
サイズ	W950×D640×H831	W950×D640×H831
HK・HT・HS	¥118,030 (¥107,300)	¥114,070 (¥103,700)
MS	¥120,340 (¥109,400)	¥116,380 (¥105,800)
備考	包丁差し (タテ型) 底板点検口付 (S) レール	包丁差し (タテ型) 底板点検口付 (V) レール

### コンロキャビネット

品番	THGT-150BS <sup>†</sup>	THGT-150BY <sup>†</sup>	THGT-135BS <sup>†</sup>	THGT-135BY <sup>†</sup>	THGT-120BS <sup>†</sup>	THGT-120BY <sup>†</sup>
サイズ	W1500×D640×H831	W1500×D640×H831	W1350×D640×H831	W1350×D640×H831	W1200×D640×H831	W1200×D640×H831
HK・HT・HS	¥193,600 (¥176,000)	¥181,720 (¥165,200)	¥182,820 (¥166,200)	¥170,940 (¥155,400)	¥172,370 (¥156,700)	¥160,490 (¥145,900)
MS	¥197,230 (¥179,300)	¥185,350 (¥168,500)	¥186,230 (¥169,300)	¥174,350 (¥158,500)	¥175,560 (¥159,600)	¥163,680 (¥148,800)
備考	(S) レール	(V) レール	(S) レール	(V) レール	(S) レール	(V) レール

### コンロキャビネット

品番	THGT-105BS <sup>†</sup>	THGT-105BY <sup>†</sup>	THGT-100BS <sup>†</sup>	THGT-100BY <sup>†</sup>	THG-75BS <sup>†</sup>	THG-75BY <sup>†</sup>
サイズ	W1050×D640×H831	W1050×D640×H831	W1000×D640×H831	W1000×D640×H831	W750×D640×H831	W750×D640×H831
HK・HT・HS	¥162,030 (¥147,300)	¥150,150 (¥136,500)	¥162,910 (¥148,100)	¥151,030 (¥137,300)	¥114,400 (¥104,000)	¥110,440 (¥100,400)
MS	¥165,000 (¥150,000)	¥153,120 (¥139,200)	¥165,990 (¥150,900)	¥154,110 (¥140,100)	¥116,600 (¥106,000)	¥112,640 (¥102,400)
備考	(S) レール	(V) レール	(S) レール	(V) レール	(S) レール	(V) レール

### 調理台キャビネット

品番	THT-90BS	THT-90BY	THT-75BS	THT-75BY	THT-60BS	THT-60BY
サイズ	W900×D640×H831	W900×D640×H831	W750×D640×H831	W750×D640×H831	W600×D640×H831	W600×D640×H831
HK・HT・HS	¥137,060 (¥124,600)	¥129,140 (¥117,400)	¥119,130 (¥108,300)	¥111,210 (¥101,100)	¥112,530 (¥102,300)	¥104,610 (¥95,100)
MS	¥139,590 (¥126,900)	¥131,670 (¥119,700)	¥121,330 (¥110,300)	¥113,410 (¥103,100)	¥111,430 (¥101,300)	¥103,510 (¥94,100)
備考	(S) レール	(V) レール	(S) レール	(V) レール	(S) レール	(V) レール

※価格表示の( )内は税抜価格です。 ※図は全てR(右タイプ)です。(単位:mm)

ステップ 1  
キッチンレイアウトを選ぶ

ステップ 2  
キャビネットタイプを選ぶ

ステップ 3  
扉・フットップを選ぶ

ステップ 4  
キッチンアイテムを選ぶ

サニタリー

システムバス

プライスリスト

パーツリスト

# 構成部材一覧

※価格表示の( )内は税抜価格です。 ※図は全てR(右タイプ)です。(単位:mm)

## タイプS用キャビネット

### 調理台キャビネット

姿図						
品番	<b>THT-45BS</b>	<b>THT-45BY</b>	<b>THT-30BS</b>	<b>THT-30BY</b>	<b>THT-25BS</b>	<b>THT-25BY</b>
サイズ	W450×D640×H831	W450×D640×H831	W300×D640×H831	W300×D640×H831	W250×D640×H831	W250×D640×H831
HK・HT・HS	¥101,970 (¥92,700)	¥94,050 (¥85,500)	¥97,130 (¥88,300)	¥89,210 (¥81,100)	¥94,270 (¥85,700)	¥86,350 (¥78,500)
MS	¥103,840 (¥94,400)	¥95,920 (¥87,200)	¥98,890 (¥89,900)	¥90,970 (¥82,700)	¥96,030 (¥87,300)	¥88,110 (¥80,100)
備考	(S) レール	(Y) レール	(S) レール	(Y) レール	(S) レール	(Y) レール

### 調理台キャビネット

姿図				
品番	<b>THT-15B</b>	<b>THT-15E</b>	<b>THC-10S</b>	<b>THC-90</b>
サイズ	W150×D640×H831	W150×D640×H831	W945×D646×H831	W796×D646×H831
HK・HT・HS	¥77,880 (¥70,800)	¥61,380 (¥55,800)	¥165,000 (¥150,000)	¥132,770 (¥120,700)
MS	¥79,420 (¥72,200)	¥62,700 (¥57,000)	¥168,300 (¥153,000)	¥135,410 (¥123,100)
備考	スライド式調味料ラック	プッシュプルツマミ式		

### コーナーキャビネット

### スライド食洗機用キャビネット

姿図				
品番	<b>THT-45SSM</b>	<b>THT-45SFD</b>	<b>THT-45SYM</b>	<b>THT-45SYFD</b>
サイズ	W450×D640×H377.5	W450×D640×H377.5	W450×D640×H377.5	W450×D640×H377.5
HK・HT・HS	¥68,420 (¥62,200)	¥79,970 (¥72,700)	¥64,460 (¥58,600)	¥76,010 (¥69,100)
MS	¥69,740 (¥63,400)	¥81,510 (¥74,100)	¥65,780 (¥59,800)	¥77,550 (¥70,500)
備考	(S) レール ※パネルタイプ NP-45RS9・NP-45VS9・ RKW-405ASV(AB)・RKW-405GP用 隙間スパーサー(H453×D25×T15)同梱	(S) レール ※扉面材タイプ RKW-405AMSV・ RKW-405GPM用隙間スパーサー (H453×D25×T15)同梱	(Y) レール ※パネルタイプ NP-45RS9・NP-45VS9・ RKW-405ASV(AB)・RKW-405GP用 隙間スパーサー(H453×D25×T15)同梱	(Y) レール ※扉面材タイプ RKW-405AMSV・ RKW-405GPM用隙間スパーサー (H453×D25×T15)同梱

### スライド食洗機用キャビネット

姿図				
品番	<b>THT-45SDSM</b>	<b>THT-45SDSFD</b>	<b>THT-45SDYM</b>	<b>THT-45SDYFD</b>
サイズ	W450×D640×H831	W450×D640×H831	W450×D640×H831	W450×D640×H831
HK・HT・HS	¥76,780 (¥69,800)	¥87,780 (¥79,800)	¥72,820 (¥66,200)	¥83,820 (¥76,200)
MS	¥80,850 (¥73,500)	¥92,290 (¥83,900)	¥76,890 (¥69,900)	¥88,330 (¥80,300)
備考	(S) レール ※パネルタイプ NP-45RS9・NP-45VS9・ RKW-405ASV(AB)・RKW-405GP用	(S) レール ※扉面材タイプ RKW-405AMSV・ RKW-405GPM用	(Y) レール ※パネルタイプ NP-45RS9・NP-45VS9・ RKW-405ASV(AB)・RKW-405GP用	(Y) レール ※扉面材タイプ RKW-405AMSV・ RKW-405GPM用

### 食洗機後付キャビネット

姿図				
品番	<b>THT-45ESX</b>	<b>THT-45EYX</b>	<b>THT-45BSX</b>	<b>THT-45BYX</b>
サイズ	W450×D640×H831	W450×D640×H831	W450×D640×H831	W450×D640×H831
HK・HT・HS	¥87,560 (¥79,600)	¥83,380 (¥76,000)	¥103,180 (¥93,800)	¥95,260 (¥86,600)
MS	¥89,210 (¥81,100)	¥85,250 (¥77,500)	¥105,050 (¥95,500)	¥97,130 (¥88,300)
備考	上部開き扉仕様 (別途食洗機前面パネル必要) (S) レール	上部開き扉仕様 (別途食洗機前面パネル必要) (Y) レール	上部スライド扉仕様 (別途食洗機前面パネル必要) (S) レール	上部スライド扉仕様 (別途食洗機前面パネル必要) (Y) レール

※価格表示の( )内は税抜価格です。 ※図は全てR(右タイプ)です。(単位:mm)

## 吊戸棚

### 短尺吊戸棚

姿図			
品番	<b>PB-135EXT4</b>	<b>PB-120EXT4</b>	<b>PB-90EXT4</b>
サイズ	W1350×D375×H500	W1200×D375×H500	W900×D375×H500
HK・HT・HS	¥111,650 (¥101,500)	¥105,490 (¥95,900)	¥82,280 (¥74,800)
MS	¥113,960 (¥103,600)	¥109,780 (¥99,800)	¥83,930 (¥76,300)
XP	¥151,910 (¥138,100)	¥147,840 (¥134,400)	¥100,980 (¥91,800)
備考	扉キャッチ機構付	扉キャッチ機構付	扉キャッチ機構付

### 短尺吊戸棚

姿図						
品番	<b>PB-75EXT4</b>	<b>PB-60EXT4</b>	<b>PB-45EXT4</b>	<b>PB-45SFEXT4</b>	<b>PB-30EXT4</b>	<b>PB-30SFEXT4</b>
サイズ	W750×D375×H500	W600×D375×H500	W450×D375×H500	W450×D375×H500	W300×D375×H500	W300×D375×H500
HK・HT・HS	¥81,730 (¥74,300)	¥77,990 (¥70,900)	¥58,740 (¥53,400)	¥67,980 (¥61,800)	¥53,130 (¥48,300)	¥64,680 (¥58,800)
MS	¥83,380 (¥75,800)	¥79,530 (¥72,300)	¥59,840 (¥54,400)	¥69,410 (¥63,100)	¥54,230 (¥49,300)	¥65,890 (¥59,900)
XP	¥97,790 (¥88,900)	¥93,720 (¥85,200)	¥74,030 (¥67,300)	¥80,520 (¥73,200)	¥70,730 (¥64,300)	¥75,130 (¥68,300)
備考	扉キャッチ機構付	扉キャッチ機構付	扉キャッチ機構付	不燃仕様/扉キャッチ機構付 左側板と底板が不燃仕様になります。 (Rタイプの場合)	扉キャッチ機構付	不燃仕様/扉キャッチ機構付 左側板と底板が不燃仕様になります。 (Rタイプの場合)

### 短尺吊戸棚

姿図			
品番	<b>PB-15EXT4</b>	<b>PB-15SFEXT4</b>	<b>PB-60EXCT4</b>
サイズ	W150×D375×H500	W150×D375×H500	W600×D600×H500
HK・HT・HS	¥48,290 (¥43,900)	¥57,530 (¥52,300)	¥106,260 (¥96,600)
MS	¥49,280 (¥44,800)	¥58,740 (¥53,400)	¥108,350 (¥98,500)
XP	¥55,550 (¥50,500)	¥60,610 (¥55,100)	¥118,030 (¥107,300)
備考	扉キャッチ機構付	不燃仕様/扉キャッチ機構付 左側板と底板が不燃仕様になります。 (Rタイプの場合)	コーナー用 扉キャッチ機構付

### 中尺吊戸棚

姿図					
品番	<b>PB-135BXLST4</b>	<b>PB-135BXLST4/PSD-90BN</b>	<b>PB-120BXLST4</b>	<b>PB-90BXLST4</b>	<b>PB-90BXLST4/PSD-90BN</b>
サイズ	W1350×D375×H685	W1350×D375×H685	W1200×D375×H685	W900×D375×H685	W900×D375×H685
HK・HT・HS	¥114,400 (¥104,000)	¥209,990 (¥190,900)	¥112,860 (¥102,600)	¥82,060 (¥74,600)	¥176,330 (¥160,300)
MS	¥120,230 (¥109,300)	¥215,600 (¥196,000)	¥118,580 (¥107,800)	¥86,130 (¥78,300)	¥180,180 (¥163,800)
XP	¥155,760 (¥141,600)	¥230,120 (¥209,200)	¥155,320 (¥141,200)	¥114,070 (¥103,700)	¥185,900 (¥169,000)
備考	照明スペース付 扉キャッチ機構付	照明スペース付 扉キャッチ機構付 リフトダウンウォール	照明スペース付 扉キャッチ機構付	照明スペース付 扉キャッチ機構付	照明スペース付 扉キャッチ機構付 リフトダウンウォール

### 中尺吊戸棚

姿図						
品番	<b>PB-90BXT4</b>	<b>PB-90BXT4/PSD-90BN</b>	<b>PB-75BXT4</b>	<b>PB-60BXT4</b>	<b>PB-45BXT4</b>	<b>PB-45SFXT4</b>
サイズ	W900×D375×H685	W900×D375×H685	W750×D375×H685	W600×D375×H685	W450×D375×H685	W450×D375×H685
HK・HT・HS	¥83,380 (¥75,800)	¥176,880 (¥160,800)	¥86,130 (¥78,300)	¥75,020 (¥68,200)	¥58,520 (¥53,200)	¥63,690 (¥57,900)
MS	¥87,450 (¥79,500)	¥180,840 (¥164,400)	¥90,420 (¥82,200)	¥78,870 (¥71,700)	¥61,490 (¥55,900)	¥66,880 (¥60,800)
XP	¥113,740 (¥103,400)	¥184,030 (¥167,300)	¥111,650 (¥101,500)	¥104,720 (¥95,200)	¥77,000 (¥70,000)	¥78,540 (¥71,400)
備考	扉キャッチ機構付	扉キャッチ機構付 リフトダウンウォール	扉キャッチ機構付	扉キャッチ機構付	扉キャッチ機構付	不燃仕様/扉キャッチ機構付 左側板と底板が不燃仕様になります。 (Rタイプの場合)

ステップ1  
キッチンレイアウトを選ぶ

ステップ2  
キャビネットタイプを選ぶ

ステップ3  
扉・フックタイプを選ぶ

ステップ4  
キッチンアイテムを選ぶ

サニタリー

システムバス

プライスリスト

パーティスリスト

# 構成部材一覧

※価格表示の( )内は税抜価格です。 ※図は全てR(右タイプ)です。(単位:mm)

## 吊戸棚

### 中尺吊戸棚

姿図					
品番	<b>PB-30BXT4</b> †	<b>PB-30SFBXT4</b> †	<b>PB-15BXT4</b> †	<b>PB-15SFBXT4</b> †	<b>PB-60BXT4</b>
サイズ	W300×D375×H685	W300×D375×H685	W150×D375×H685	W150×D375×H685	W600×D600×H685
HK・HT・HS	¥51,590 (¥46,900)	¥57,530 (¥52,300)	¥52,470 (¥47,700)	¥52,800 (¥48,000)	¥106,590 (¥96,900)
MS	¥54,120 (¥49,200)	¥60,390 (¥54,900)	¥55,110 (¥50,100)	¥55,440 (¥50,400)	¥111,870 (¥101,700)
XP	¥72,380 (¥65,800)	¥74,690 (¥67,900)	¥62,150 (¥56,500)	¥68,530 (¥62,300)	¥129,360 (¥117,600)
備考	扉キャッチ機構付	不燃仕様/扉キャッチ機構付 左側板と底板が不燃仕様になります。 (Rタイプの場合)	扉キャッチ機構付	不燃仕様/扉キャッチ機構付 左側板と底板が不燃仕様になります。 (Rタイプの場合)	コーナー用 扉キャッチ機構付

### 長尺吊戸棚

姿図					
品番	<b>PB-90AXT4</b>	<b>PB-60AXT4</b>	<b>PB-45AXT4</b> †	<b>PB-30AXT4</b> †	<b>PB-60AXCT4</b>
サイズ	W900×D375×H900	W600×D375×H900	W450×D375×H900	W300×D375×H900	W600×D600×H900
HK・HT・HS	¥120,560 (¥109,600)	¥102,300 (¥93,000)	¥83,050 (¥75,500)	¥76,230 (¥69,300)	¥141,900 (¥129,000)
MS	¥126,610 (¥115,100)	¥107,800 (¥98,000)	¥87,230 (¥79,300)	¥79,420 (¥72,200)	¥160,490 (¥145,900)
XP	¥151,250 (¥137,500)	¥141,570 (¥128,700)	¥104,060 (¥94,600)	¥98,120 (¥89,200)	¥166,210 (¥151,100)
備考	扉キャッチ機構付	扉キャッチ機構付	扉キャッチ機構付	扉キャッチ機構付	コーナー用 扉キャッチ機構付

※価格表示の( )内は税抜価格です。 ※図は全てR(右タイプ)です。(単位:mm)

## ダイニング収納

### うす型カウンターキャビネット

姿図							
品番	<b>TPTT-90V</b>	<b>TPTT-90S</b>	<b>TPTT-90Y</b>	<b>TPTT-60V</b>	<b>TPTT-60S</b>	<b>TPTT-60Y</b>	<b>TPTT-45V</b> †
サイズ	W900×D440×H831	W900×D440×H831	W900×D440×H831	W600×D440×H831	W600×D440×H831	W600×D440×H831	W450×D440×H831
HK・HT・HS	¥143,770 (¥130,700)	¥127,380 (¥115,800)	¥123,420 (¥112,200)	¥120,120 (¥109,200)	¥103,730 (¥94,300)	¥99,770 (¥90,700)	¥106,260 (¥96,600)
MS	¥146,190 (¥132,900)	¥129,800 (¥118,000)	¥125,840 (¥114,400)	¥122,100 (¥111,000)	¥105,710 (¥96,100)	¥101,750 (¥92,500)	¥108,020 (¥98,200)
XP	¥195,800 (¥178,000)	---	---	¥179,410 (¥163,100)	---	---	¥144,100 (¥131,000)
備考	(V) レール	(S) レール	(Y) レール	(V) レール	(S) レール	(Y) レール	(V) レール

### うす型カウンターキャビネット

姿図							
品番	<b>TPTT-45S</b> †	<b>TPTT-45Y</b> †	<b>TPTT-90BV</b>	<b>TPTT-90BS</b>	<b>TPTT-90BY</b>	<b>TPTT-60BV</b>	<b>TPTT-60BS</b>
サイズ	W450×D440×H831	W450×D440×H831	W900×D440×H831	W900×D440×H831	W900×D440×H831	W600×D440×H831	W600×D440×H831
HK・HT・HS	¥89,870 (¥81,700)	¥85,910 (¥78,100)	¥197,010 (¥179,100)	¥147,840 (¥134,400)	¥135,960 (¥123,600)	¥181,280 (¥164,800)	¥132,110 (¥120,100)
MS	¥91,630 (¥83,300)	¥87,670 (¥79,700)	¥199,650 (¥181,500)	¥150,480 (¥136,800)	¥138,600 (¥126,000)	¥183,700 (¥167,000)	¥134,530 (¥122,300)
XP	---	---	¥249,810 (¥227,100)	---	---	¥230,230 (¥209,300)	---
備考	(S) レール	(Y) レール	(V) レール	(S) レール	(Y) レール	(V) レール	(S) レール

### うす型カウンターキャビネット

姿図							
品番	<b>PTT-60BY</b>	<b>PTT-90FV</b>	<b>PTT-90FS</b>	<b>PTT-90FY</b>	<b>PTT-60FV</b>	<b>PTT-60FS</b>	<b>PTT-60FY</b>
サイズ	W600×D440×H831	W900×D440×H831	W900×D440×H831	W900×D440×H831	W600×D440×H831	W600×D440×H831	W600×D440×H831
HK・HT・HS	¥120,230 (¥109,300)	¥99,440 (¥90,400)	¥83,050 (¥75,500)	¥79,090 (¥71,900)	¥92,180 (¥83,800)	¥75,790 (¥68,900)	¥71,830 (¥65,300)
MS	¥126,500 (¥115,000)	¥100,980 (¥91,800)	¥84,590 (¥76,900)	¥80,630 (¥73,300)	¥93,610 (¥85,100)	¥77,220 (¥70,200)	¥73,260 (¥66,600)
XP	---	¥111,650 (¥101,500)	---	---	¥102,410 (¥93,100)	---	---
備考	(Y) レール	(V) レール フリーオープン仕様	(S) レール フリーオープン仕様	(Y) レール フリーオープン仕様	(V) レール フリーオープン仕様	(S) レール フリーオープン仕様	(Y) レール フリーオープン仕様

### ハイカウンターキャビネット

姿図							
品番	<b>TPPTH-90AV</b>	<b>TPPTH-90AS</b>	<b>TPPTH-90AY</b>	<b>TPPTH-60AV</b>	<b>TPPTH-60AS</b>	<b>TPPTH-60AY</b>	<b>TPPTH-45AV</b> †
サイズ	W900×D440×H1031	W900×D440×H1031	W900×D440×H1031	W600×D440×H1031	W600×D440×H1031	W600×D440×H1031	W450×D440×H1031
HK・HT・HS	¥155,100 (¥141,000)	¥138,710 (¥126,100)	¥134,750 (¥122,500)	¥141,460 (¥128,600)	¥125,070 (¥113,700)	¥121,110 (¥110,100)	¥120,670 (¥109,700)
MS	¥157,850 (¥143,500)	¥141,460 (¥128,600)	¥137,500 (¥125,000)	¥143,880 (¥130,800)	¥127,490 (¥115,900)	¥123,530 (¥112,300)	¥122,760 (¥111,600)
XP	¥230,010 (¥209,100)	---	---	¥213,400 (¥194,000)	---	---	¥175,010 (¥159,100)
備考	(V) レール	(S) レール	(Y) レール	(V) レール	(S) レール	(Y) レール	(V) レール

### ハイカウンターキャビネット

姿図							
品番	<b>TPPTH-45AS</b> †	<b>TPPTH-45AY</b> †	<b>TPPTH-90EW/KSV-B090DS</b>	<b>TPPTH-75EW/KSV-B075DS</b>	<b>TPPTH-60EW/KSV-B060DS</b>	<b>TPPTH-90EWB/KSV-B090DS</b>	<b>TPPTH-75EWB/KSV-B075DS</b>
サイズ	W450×D440×H1031	W450×D440×H1031	W900×D440×H1031	W750×D440×H1031	W600×D440×H1031	W900×D440×H1031	W750×D440×H1031
HK・HT・HS	¥104,280 (¥94,800)	¥100,320 (¥91,200)	¥369,600 (¥336,000)	¥364,760 (¥331,600)	¥344,300 (¥313,000)	¥386,210 (¥351,100)	¥381,700 (¥347,000)
MS	¥106,370 (¥96,700)	¥102,410 (¥93,100)	¥373,780 (¥339,800)	¥368,830 (¥335,300)	¥348,040 (¥316,400)	¥390,720 (¥355,200)	¥386,100 (¥351,000)
XP	---	---	¥405,240 (¥368,400)	¥394,130 (¥358,300)	¥391,710 (¥356,100)	¥424,050 (¥385,500)	¥412,940 (¥375,400)
備考	(S) レール	(Y) レール	ハイカウンター家電収納 蒸気排出ユニット付 (ユニットは別種出荷) 開き扉仕様	ハイカウンター家電収納 蒸気排出ユニット付 (ユニットは別種出荷) 開き扉仕様	ハイカウンター家電収納 蒸気排出ユニット付 (ユニットは別種出荷) 開き扉仕様	ハイカウンター家電収納 蒸気排出ユニット付 (ユニットは別種出荷) 引き出し仕様 (V) レール	ハイカウンター家電収納 蒸気排出ユニット付 (ユニットは別種出荷) 引き出し仕様 (V) レール

# 構成部材一覧

※価格表示の( )内は税抜価格です。 ※図は全てR(右タイプ)です。(単位:mm)

## ダイニング収納

### ハイカウンターキャビネット

姿図							
品番	TPPTH-60EWB/KSV-B060DS	PTTH-90EWF/KSV-B090DS	PTTH-75EWF/KSV-B075DS	PTTH-60EWF/KSV-B060DS	TPPTH-90EN	TPPTH-75EN	TPPTH-60EN
サイズ	W600×D440×H1031	W900×D440×H1031	W750×D440×H1031	W600×D440×H1031	W900×D440×H1031	W750×D440×H1031	W600×D440×H1031
HK・HT・HS	¥359,700 (¥327,000)				¥207,460 (¥188,600)	¥200,420 (¥182,200)	¥192,170 (¥174,700)
MS	¥363,770 (¥330,700)	¥315,920 (¥287,200)	¥313,500 (¥285,000)	¥299,310 (¥272,100)	¥214,720 (¥195,200)	¥207,460 (¥188,600)	¥199,100 (¥181,000)
XP	¥385,880 (¥350,800)				¥274,120 (¥249,200)	¥240,900 (¥219,000)	¥230,890 (¥209,900)
備考	ハイカウンター家電収納 蒸気排出ユニット付 (ユニットは別梱出荷) 引き出し仕様 (V) レール	ハイカウンター家電収納 蒸気排出ユニット付 (ユニットは別梱出荷) フリーオープン仕様	ハイカウンター家電収納 蒸気排出ユニット付 (ユニットは別梱出荷) フリーオープン仕様	ハイカウンター家電収納 蒸気排出ユニット付 (ユニットは別梱出荷) フリーオープン仕様	ハイカウンター家電収納 蒸気排出ユニット付 (ユニットは別梱出荷) 引き扉仕様	ハイカウンター家電収納 蒸気排出ユニットなし 引き扉仕様	ハイカウンター家電収納 蒸気排出ユニットなし 引き扉仕様

### ハイカウンターキャビネット

姿図			
品番	PTTH-90EFN	PTTH-75EFN	PTTH-60EFN
サイズ	W900×D440×H1031	W750×D440×H1031	W600×D440×H1031
HK・HT・HS			
MS	¥157,850 (¥143,500)	¥154,770 (¥140,700)	¥147,510 (¥134,100)
XP			
備考	ハイカウンター家電収納 蒸気排出ユニットなし フリーオープン仕様	ハイカウンター家電収納 蒸気排出ユニットなし フリーオープン仕様	ハイカウンター家電収納 蒸気排出ユニットなし フリーオープン仕様

### うす型カウンタートップ

姿図		
品番	PFTT-180N	PFTT-165N
サイズ	W1800×D450	W1650×D450
ポストフォーム	¥47,740 (¥43,400)	¥46,530 (¥42,300)
備考	材質:表面メラミン加工化粧版 (ポストフォーム加工)	材質:表面メラミン加工化粧版 (ポストフォーム加工)

### うす型カウンタートップ

姿図							
品番	PFTT-150N	PFTT-135N	PFTT-120N	PFTT-105N	PFTT-90N	PFTT-75N	PFTT-60N
サイズ	W1500×D450	W1350×D450	W1200×D450	W1050×D450	W900×D450	W750×D450	W600×D450
ポストフォーム	¥45,100 (¥41,000)	¥42,350 (¥38,500)	¥38,280 (¥34,800)	¥35,750 (¥32,500)	¥30,030 (¥27,300)	¥28,710 (¥26,100)	¥27,390 (¥24,900)
備考	材質:表面メラミン加工化粧版 (ポストフォーム加工)	材質:表面メラミン加工化粧版 (ポストフォーム加工)	材質:表面メラミン加工化粧版 (ポストフォーム加工)	材質:表面メラミン加工化粧版 (ポストフォーム加工)	材質:表面メラミン加工化粧版 (ポストフォーム加工)	材質:表面メラミン加工化粧版 (ポストフォーム加工)	材質:表面メラミン加工化粧版 (ポストフォーム加工)

### 中尺深型吊戸棚

姿図							
品番	PLLB-90BXT4	PLLB-75BXT4	PLLB-60BXT4	PLLB-45BXT4	PLLB-90BJT4JS	PLLB-75BJT4JS	PLLB-60BJT4JS
サイズ	W900×D440×H685	W750×D440×H685	W600×D440×H685	W450×D440×H685	W900×D440×H685	W750×D440×H685	W600×D440×H685
HK・HT・HS	¥93,500 (¥85,000)	¥88,330 (¥80,300)	¥79,750 (¥72,500)	¥64,130 (¥58,300)	¥79,750 (¥72,500)	¥79,750 (¥72,500)	¥79,750 (¥72,500)
MS	¥98,120 (¥89,200)	¥92,730 (¥84,300)	¥83,820 (¥76,200)	¥67,320 (¥61,200)	¥140,250 (¥127,500)	¥132,770 (¥120,700)	¥123,090 (¥111,900)
XP	¥119,570 (¥108,700)	¥115,830 (¥105,300)	¥106,040 (¥96,400)	¥80,190 (¥72,900)			
備考	手掛り扉仕様 棚板×1 扉キャッチ機能付	手掛り扉仕様 棚板×1 扉キャッチ機能付	手掛り扉仕様 棚板×1 扉キャッチ機能付	手掛り扉仕様 棚板×1 扉キャッチ機能付	全面樹脂ガラス扉(半透明) 手掛り扉仕様、棚板×1 扉キャッチ機能付	全面樹脂ガラス扉(半透明) 手掛り扉仕様、棚板×1 扉キャッチ機能付	全面樹脂ガラス扉(半透明) 手掛り扉仕様、棚板×1 扉キャッチ機能付

### 中尺深型吊戸棚

姿図					
品番	PLLB-45BJT4	PLLB-90BJT4 AHB	PLLB-75BJT4 AHB	PLLB-60BJT4 AHB	PLLB-45BJT4
サイズ	W450×D440×H685	W900×D440×H685	W750×D440×H685	W600×D440×H685	W450×D440×H685
HK・HT・HS					
MS	¥100,210 (¥91,100)	¥201,960 (¥183,600)	¥185,570 (¥168,700)	¥167,090 (¥151,900)	¥131,010 (¥119,100)
XP					
備考	全面樹脂ガラス扉(半透明) 手掛り扉仕様、棚板×1 扉キャッチ機能付	ブラックアルミフレーム扉 手掛り扉仕様、棚板×1 扉キャッチ機能付	ブラックアルミフレーム扉 手掛り扉仕様、棚板×1 扉キャッチ機能付	ブラックアルミフレーム扉 手掛り扉仕様、棚板×1 扉キャッチ機能付	ブラックアルミフレーム扉 手掛り扉仕様、棚板×1 扉キャッチ機能付

## ダイニング収納

### 長尺深型吊戸棚

姿図						
品番	PLLB-90AXT4	PLLB-60AXT4	PLLB-45AXT4	PLLB-90AJT4JS	PLLB-60AJT4JS	PLLB-45AJT4
サイズ	W900×D440×H900	W600×D440×H900	W450×D440×H900	W900×D440×H900	W600×D440×H900	W450×D440×H900
HK・HT・HS	¥126,280 (¥114,800)	¥105,380 (¥95,800)	¥85,800 (¥78,000)			
MS	¥132,660 (¥120,600)	¥110,660 (¥100,600)	¥90,090 (¥81,900)	¥163,680 (¥148,800)	¥137,720 (¥125,200)	¥104,830 (¥95,300)
XP	¥149,930 (¥136,300)	¥133,760 (¥121,600)	¥95,480 (¥86,800)			
備考	手掛り扉仕様 棚板×2、固定棚×1 扉キャッチ機能付	手掛り扉仕様 棚板×2、固定棚×1 扉キャッチ機能付	手掛り扉仕様 棚板×2、固定棚×1 扉キャッチ機能付	全面樹脂ガラス扉(半透明) 手掛り扉仕様 棚板×2、固定棚×1 扉キャッチ機能付	全面樹脂ガラス扉(半透明) 手掛り扉仕様 棚板×2、固定棚×1 扉キャッチ機能付	全面樹脂ガラス扉(半透明) 手掛り扉仕様 棚板×2、固定棚×1 扉キャッチ機能付

### 長尺深型吊戸棚

姿図			
品番	PLLB-90AJT4 AHB	PLLB-60AJT4 AHB	PLLB-45AJT4
サイズ	W900×D440×H900	W600×D440×H900	W450×D440×H900
HK・HT・HS			
MS	¥264,110 (¥240,100)	¥212,520 (¥193,200)	¥162,250 (¥147,500)
XP			
備考	ブラックアルミフレーム扉 手掛り扉仕様 棚板×2、固定棚×1 扉キャッチ機能付	ブラックアルミフレーム扉 手掛り扉仕様 棚板×2、固定棚×1 扉キャッチ機能付	ブラックアルミフレーム扉 手掛り扉仕様 棚板×2、固定棚×1 扉キャッチ機能付

### 食器棚上下分割タイプ (上台)

姿図		
品番	PCBA-90JT4JS	PCBA-60JT4JS
サイズ	W900×D440×H1019	W600×D440×H1019
HK・HT・HS		
MS	¥170,940 (¥155,400)	¥144,760 (¥131,600)
XP		
備考	全面樹脂ガラス扉(半透明) 棚板×2、固定棚×1、扉キャッチ機能付 下台はうす型カウンタートップキャビネットと 組み合わせてください。	全面樹脂ガラス扉(半透明) 棚板×2、固定棚×1、扉キャッチ機能付 下台はうす型カウンタートップキャビネットと 組み合わせてください。

### 食器棚上下分割タイプ (上台)

姿図					
品番	PCBA-90JT4 AHB	PCBA-60JT4 AHB	PB-90CBT4	PB-75CBT4	PB-60CBT4
サイズ	W900×D440×H1019	W600×D440×H1019	W900×D440×H500	W750×D440×H500	W600×D440×H500
HK・HT・HS			¥92,840 (¥84,400)	¥88,220 (¥80,200)	¥78,540 (¥71,400)
MS	¥270,710 (¥246,100)	¥218,350 (¥198,500)	¥94,710 (¥86,100)	¥89,320 (¥81,200)	¥80,190 (¥72,900)
XP			¥122,320 (¥111,200)	¥114,840 (¥104,400)	¥100,760 (¥91,600)
備考	ブラックアルミフレーム扉 棚板×2、固定棚×1 扉キャッチ機能付 下台はうす型カウンタートップキャ ビネットと組み合わせてください。	ブラックアルミフレーム扉 棚板×2、固定棚×1 扉キャッチ機能付 下台はうす型カウンタートップキャ ビネットと組み合わせてください。	食器棚用 扉キャッチ機能付	食器棚用 扉キャッチ機能付	食器棚用 扉キャッチ機能付

### ダストボックスワゴン

姿図				
品番	J92	DBW-60S	DBW-75S	DBW-90S
サイズ	W465×D380×H596	W492×D360×H451	W692×D360×H451	W842×D360×H451
HK・HT・HS				
MS	¥61,380 (¥55,800)	¥62,590 (¥56,900)	¥71,940 (¥65,400)	¥80,740 (¥73,400)
XP				
備考	ダストボックス×2 うす型カウンタートップキャビネット用	ダストボックス×2	ダストボックス×2	ダストボックス×3

ステップ1 キッチンインテリアアイテムを選ぶ  
ステップ2 キャビネットタイプを選ぶ  
ステップ3 扉・ワゴントップを選ぶ  
ステップ4 キッチンアイテムを選ぶ  
システムバス  
パライスリスト



# 構成部材一覧

※価格表示の( )内は税抜価格です。 ※図は全てR(右タイプ)です。(単位:mm)

## 対面カウンターユニット

	裏収納(扉付き)			裏収納(扉なし)		
姿図						
品番	TKU-T-90	TKU-T-75	TKU-T-60	TKU-T-90F	TKU-T-75F	TKU-T-60F
サイズ	W900×D310×H813	W750×D310×H813	W600×D310×H813	W900×D285×H813	W750×D285×H813	W600×D285×H813
価格	¥115,060 (¥104,600)	¥111,540 (¥101,400)	¥105,050 (¥95,500)	¥72,270 (¥65,700)	¥70,070 (¥63,700)	¥64,460 (¥58,600)
備考						

	トール吊戸棚	トール中段棚	ガス裏収納オープン棚	裏収納うす棚		
姿図						
品番	TKU-B-90ET4	TKU-M-90T4	TKU-MF-90	TKU-MU-180	TKU-MU-165	TKU-MU-150
サイズ	W900×D279×H500	W900×D279×H1037	W900×D308×H290	W1800×D120×H290	W1650×D120×H290	W1500×D120×H290
価格	¥94,490 (¥85,900)	¥117,040 (¥106,400)	¥36,300 (¥33,000)	¥41,030 (¥37,300)	¥39,600 (¥36,000)	¥38,500 (¥35,000)
備考						

	ステンレスボックス	コンセント付ボックス			エンドパネル	トールエンドパネル
姿図						
品番	TKU-MSB-105	TKU-MB-75(R/L)	TKU-MB-60(R/L)	TKU-MB-45(R/L)	PEP-TKU	PEP-TKB
サイズ	W1050×D200×H290	W750×D200×H290	W600×D200×H290	W450×D200×H290	W20×D1010×H1148	W20×D317×H1370
価格	¥107,140 (¥97,400)	¥59,730 (¥54,300)	¥58,520 (¥53,200)	¥57,420 (¥52,200)	¥97,020 (¥88,200)	¥62,370 (¥56,700)
備考						

	バリューエッジカウンター					
姿図						
品番	TKU-VC-270	TKU-VC-255	TKU-VC-240	TKU-VC-180	TKU-VC-165	TKU-VC-150
サイズ	W2720×D345×H25	W2570×D345×H25	W2420×D345×H25	W1800×D345×H25	W1650×D345×H25	W1500×D345×H25
価格	¥141,240 (¥128,400)	¥137,500 (¥125,000)	¥133,870 (¥121,700)	¥130,240 (¥118,400)	¥126,500 (¥115,000)	¥122,870 (¥111,700)
備考						

	ガス前パネル	網棚 2段(トレイ付き)	網棚 1段(トレイ付き)
姿図			
品番	TKU-FPK	TKU-AD2	TKU-AD1
サイズ	W277×D920×H1700	W375×D165×H128	W375×D165×H43
価格	¥88,000 (¥80,000)	¥16,500 (¥15,000)	¥15,510 (¥14,100)
備考		下段有効H77	

## パネル その他部材

※価格表示の( )内は税抜価格です。 ※図は全てR(右タイプ)です。(単位:mm)

	スルーカウンター用裏パネル			
姿図				
品番	PTP-180HN	PTP-150HN	PTP-90HN	PTP-75HN
サイズ	W898×D20×H800(1枚の寸法です)	W748×D20×H800(1枚の寸法です)	W898×D20×H800	W748×D20×H800
HK・HT・HS	¥98,010 (¥89,100)	¥84,370 (¥76,700)	¥53,900 (¥49,000)	¥46,200 (¥42,000)
MS	¥118,800 (¥108,000)	¥105,160 (¥95,600)	¥67,210 (¥61,100)	¥59,510 (¥54,100)
XP	¥257,180 (¥233,800)	¥215,050 (¥195,500)	¥140,250 (¥127,500)	¥116,930 (¥106,300)
備考	2枚組	2枚組		

	スルーカウンター用エンドパネル	フレームパネル	ガラスパーテーション	サポートアングル		
姿図						
品番	PEP-TKPFN	PTKPF-270N	OG80-ST-CR	SPA-270	SPA-255	SPA-240
サイズ	W20×D673×H810		W800×D32×H275			
HK・HT・HS	¥58,960 (¥53,600)					
MS	¥73,700 (¥67,000)	¥31,240 (¥28,400)	¥47,300 (¥43,000)	¥47,410 (¥43,100)	¥46,200 (¥42,000)	¥45,100 (¥41,000)
XP	¥154,330 (¥140,300)					
備考	コンパクト/スリムタイプ用	コンパクト/スリムタイプ用	透明強化ガラス	コンパクトタイプ / 開口2700プラン用	コンパクトタイプ / 開口2550プラン用	コンパクトタイプ / 開口2400プラン用

	フィルター				
姿図					
品番	THTF-15KT	THTF-15	PBF-15AX	PBF-15B	PBF-15EX
サイズ	W150×H831	W150×H831	W150×H900	W150×H700	W150×H500
HK・HT・HS	¥35,860 (¥32,600)	¥32,890 (¥29,900)	¥36,300 (¥33,000)	¥34,870 (¥31,700)	¥35,640 (¥32,400)
MS	¥38,830 (¥35,300)	¥35,860 (¥32,600)	¥39,160 (¥35,600)	¥37,840 (¥34,400)	¥36,300 (¥33,000)
XP	¥43,890 (¥39,900)	¥41,140 (¥37,400)	¥45,210 (¥41,100)	¥40,700 (¥37,000)	¥39,490 (¥35,900)
備考	タイプSベースキャビネット用 ノックダウン式	タイプW・タイプSベースキャビネット用 ノックダウン式	長尺吊戸棚用 ノックダウン式	中尺吊戸棚用 ノックダウン式	短尺吊戸棚用 ノックダウン式

	エンドパネル					
姿図						
品番	PEP-L	PEP-T	PEP-BN	PEP-BLN	PEP-TTH	PEP-TT
サイズ	W20×D654×H2400	W20×D654×H907	W20×D375×H940	W20×D440×H940	W20×D454×H1070	W20×D454×H907
HK・HT・HS	¥102,740 (¥93,400)	¥53,460 (¥48,600)	¥39,710 (¥36,100)	¥40,370 (¥36,700)	¥50,490 (¥45,900)	¥41,470 (¥37,700)
MS	¥109,670 (¥99,700)	¥60,390 (¥54,900)	¥46,640 (¥42,400)	¥47,300 (¥43,000)	¥57,420 (¥52,200)	¥48,400 (¥44,000)
XP	¥308,550 (¥280,500)	¥149,600 (¥136,000)	¥105,270 (¥95,700)	¥107,580 (¥97,800)	¥135,630 (¥123,300)	¥107,580 (¥97,800)
備考	収納庫用	ベースキャビネット用	吊戸棚用	深型吊戸棚用	ハイカウンターキャビネット用	うす型カウンターキャビネット用

	レンジフード面材幕板				
姿図					
品番	PAFD-906A	PAFD-756A	PAFD-7563	PAFD-9066	PAFD-7566
サイズ	W896×H626	W746×H626	W746×H601	W896×H636	W746×H636
HK・HT・HS	¥37,730 (¥34,300)	¥34,980 (¥31,800)	¥34,100 (¥31,000)	¥37,730 (¥34,300)	¥34,980 (¥31,800)
MS	¥42,350 (¥38,500)	¥39,600 (¥36,000)	¥38,720 (¥35,200)	¥42,350 (¥38,500)	¥39,600 (¥36,000)
XP	¥109,890 (¥99,900)	¥100,540 (¥91,400)	¥98,230 (¥89,300)	¥109,890 (¥99,900)	¥100,540 (¥91,400)
備考	SKC-AN90用	SKC-AN75用	ADRL-3A-7510R(L)SI用 中尺吊戸棚(W750用)	CLRL-EC5902R(L)SI用 SERL-EC901SI用 ASR-3A-7520R(L)SI用 中尺吊戸棚(W900用)	CLRL-EC5752R(L)SI用 SERL-EC751SI用 ASR-3A-7520R(L)SI用 中尺吊戸棚(W750用)

Step 1 キッチンレイアウトを選択  
Step 2 キャビネットタイプを選択  
Step 3 扉・ワークトップを選択  
Step 4 キッチンアイテムを選択  
サニタリー  
システムバス  
プライスリスト  
パーツリスト

# 構成部材一覧

※価格表示の( )内は税抜価格です。 ※図は全てR(右タイプ)です。(単位:mm)

## パネル その他部材

### エンドパネル (H900用)

品番	PEP-T H90	PEP-TKPFN H90	PTP-180HN H90	PTP-150HN H90	PTP-90HN H90	PTP-75HN H90
サイズ	W20×D654×H957	W20×D673×H860	W898×D20×H850(1枚の寸法です)	W748×D20×H850(1枚の寸法です)	W898×D20×H850	W748×D20×H850
HK・HT・HS	¥59,730 (¥54,300)	¥58,960 (¥53,600)	¥98,010 (¥89,100)	¥84,370 (¥76,700)	¥53,900 (¥49,000)	¥46,200 (¥42,000)
MS	¥66,660 (¥60,600)	¥73,920 (¥67,200)	¥118,800 (¥108,000)	¥105,160 (¥95,600)	¥67,210 (¥61,100)	¥59,510 (¥54,100)
XP	¥163,680 (¥148,800)	¥168,300 (¥153,000)	¥282,370 (¥256,700)	¥240,350 (¥218,500)	¥154,330 (¥140,300)	¥130,900 (¥119,000)
備考	ベースキャビネット用	コンパクト/スリムタイプ用	2枚組	2枚組		

### スルーカウンター用裏パネル (H900用)

### フィラー (H900用)

品番	THTF-15KT H90	THTF-15 H90	ENBK-15	ENSV-15	PP	H-303025
サイズ	W150×H881	W150×H881			W1800×H600	W2470×D27×H27
HK・HT・HS	¥40,370 (¥36,700)	¥39,930 (¥36,300)			¥26,620 (¥24,200)	
MS	¥43,340 (¥39,400)	¥41,470 (¥37,700)	¥1,650 (¥1,500)	¥2,200 (¥2,000)	¥68,310 (¥62,100)	¥2,310 (¥2,100)
XP	¥48,180 (¥43,800)	¥46,420 (¥42,200)				
備考	タイプXベースキャビネット用 ノックダウン式	タイプW・タイプSベースキャビネット用 ノックダウン式	ブラック	シルバー	TMSD, MSM, MSL, MSO, MSV, MSE, MSK, MSB, MSN, HSB, HSF, HSR, HSW, HSD, HSG, HSNは天井扉取付に使用(長手方向にカット)する場合、自割方向が逆になります。	天井扉取付用

### 配管カバーキット

### 食洗機用パネル

### タイプX用付台輪

品番	HKK01	ENSP-SDM	ENSP-FD	ENSP-MD	H50S105G	H50S100G
サイズ	図参照	W434×H392.5	W446×H412	W446×H507 / W446×H177	W1050×D575×H50	W1000×D575×H50
価格	¥17,050 (¥15,500)	¥12,650 (¥11,500) XP: ¥24,860 (¥22,600)	¥18,150 (¥16,500) XP: ¥41,250 (¥37,500)	¥26,620 (¥24,200) XP: ¥58,190 (¥52,900)	¥23,210 (¥21,100)	¥23,100 (¥21,000)
備考	天板、前板 取付け金具、ネジ付	*パネルタイプ NP-45RS9-NP-45V59用 RKW-40SASV(AB)-RKW-405GP用 食洗機後付キャビネット用	*扉面材タイプ RKW-40SAM5V用 RKW-405GP用 食洗機後付キャビネット用	*扉面材タイプ NP-45MD9WAA用 RKW-SD401GPF用	ノックダウン式	ノックダウン式

### タイプX用付台輪

品番	H50S95G	H50S75G	H50S60G	H50S45G	H50S45SDG	H50S30G
サイズ	W950×D575×H50	W750×D575×H50	W600×D575×H50	W450×D575×H50	W450×D575×H50	W300×D575×H50
価格	¥22,550 (¥20,500)	¥21,670 (¥19,700)	¥19,470 (¥17,700)	¥19,470 (¥17,700)	¥19,470 (¥17,700)	¥18,920 (¥17,200)
備考	ノックダウン式	ノックダウン式	ノックダウン式	ノックダウン式	ノックダウン式 食洗キャビ専用	ノックダウン式

### タイプX用付台輪

### タイプW・タイプS用付台輪

品番	H50S25G	H50F150G	H50F135G	H50F120G	H50F105G	H50F100G
サイズ	W250×D575×H50	W1500×D575×H50	W1350×D575×H50	W1200×D575×H50	W1050×D575×H50	W1000×D575×H50
価格	¥18,920 (¥17,200)	¥27,060 (¥24,600)	¥27,060 (¥24,600)	¥27,060 (¥24,600)	¥27,060 (¥24,600)	¥27,060 (¥24,600)
備考	ノックダウン式	ノックダウン式	ノックダウン式	ノックダウン式	ノックダウン式	ノックダウン式

※価格表示の( )内は税抜価格です。

## パネル その他部材

### タイプW・タイプS用付台輪

品番	H50F95G	H50F90G	H50F75G	H50F60G	H50F45G	H50F30G
サイズ	W950×D575×H50	W900×D575×H50	W750×D575×H50	W600×D575×H50	W450×D575×H50	W300×D575×H50
価格	¥25,300 (¥23,000)	¥25,300 (¥23,000)	¥24,860 (¥22,600)	¥22,880 (¥20,800)	¥22,880 (¥20,800)	¥22,220 (¥20,200)
備考	ノックダウン式	ノックダウン式	ノックダウン式	ノックダウン式	ノックダウン式	ノックダウン式

### 付台輪

品番	H50F25G	H50F15G	H50FC105G	H50FC90G
サイズ	W250×D575×H50	W150×D575×H50	W***×D***×H50	W***×D***×H50
価格	¥22,220 (¥20,200)	¥22,220 (¥20,200)	¥27,060 (¥24,600)	¥27,060 (¥24,600)
備考	ノックダウン式	ノックダウン式	ノックダウン式	ノックダウン式

## キッチンパネル

品番の※には、色品番が入ります。

### 定尺パネル Cシリーズ (3尺×6尺)

### (3尺×8尺)

品番	MKPC-36TKCS	MKPC-36KC※	MKPC-36SKC※	MKPC-38KC※	MKPC-38SKC※
サイズ	図参照	図参照	図参照	図参照	図参照
価格	¥67,980 (¥61,800)	S ¥46,310 (¥42,100) FP,SB ¥45,210 (¥41,100)	S ¥25,080 (¥22,800) FP,SB ¥24,200 (¥22,000)	¥51,150 (¥46,500)	¥27,280 (¥24,800)
備考	3枚入り (サイズは1枚あたり) (注) FP・SB色の対応はありません。	2枚入り (サイズは1枚あたり)	1枚入り	2枚入り (サイズは1枚あたり)	1枚入り

### 端面カバー

### 取付部材

### 補助部材

### シーリング材

品番	ZH367MMY	ZH1021MN	MKPB*N	MKPB-02N	MKPB10*
サイズ	図参照	図参照	図参照	図参照	図参照
価格	¥6,930 (¥6,300)	¥4,950 (¥4,500)	¥8,360 (¥7,600)	¥4,730 (¥4,300)	¥3,080 (¥2,800)
備考	端面カバー (2本) 目地モール (1本) アルミ (シルバー色)	端面カバー (2本) アルミ (シルバー色)	接着剤 2本 / シーリング剤 1本 両面テープ 1本 マスキングテープ 1本 取扱い・取付説明書 各1冊	接着剤 1本 両面テープ 1本 マスキングテープ 1本	シーリング剤の品番※には、 (S) : S色/パネル用 (W) : FP・SB色/パネル用 が入ります。

### 取付上のご注意

- ガス器具から最低 150mm の間隔を開けて下さい。
- 家庭用加熱調理機器と可燃物が 150mm 以上離せない場合は、建築基準法・火災予防条例に定める防火構造で、仕上げて下さい。

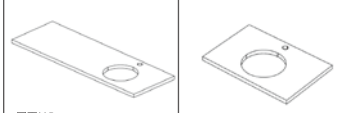
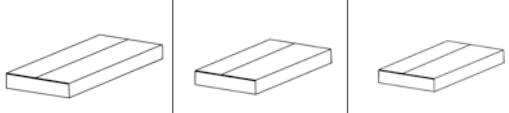

# 構成部材一覧





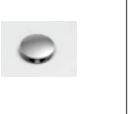
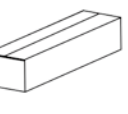
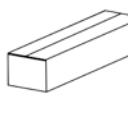
# 寸法図

※価格表示の( )内は税抜価格です。

\*止水栓別途

## 洗面化粧台 LCF シリーズ

カウンター	木製パーツ					ボウル	
							
品番	LCFT120BR(L)	LCFT75	LCFT60	LCFM120	LCFM75	LCFM60	KMB2AGW
サイズ	W1200×D400	W750×D400	W600×D400	幕板×1、裏板×1、側板×3 底板×1、棚板×1	幕板×1、裏板×1、側板×2 底板×1	幕板×1、裏板×1、側板×2 底板×1	コーキング材別途
価格	¥91,080 (¥82,800)	¥78,870 (¥71,700)	¥73,370 (¥66,700)	¥110,550 (¥100,500)	¥80,960 (¥73,600)	¥70,840 (¥64,400)	¥48,400 (¥44,000)
備考	ボウル別 材質：メラミン化粧板	ボウル別 材質：メラミン化粧板	ボウル別 材質：メラミン化粧板				

排水金具	ミラー	排水トラップ		ボウルオプション	ブラックフレーム足・前後つなぎ	
						
品番	YCGP950XXBX	HMB3003	HMB3004	HMB3015	LCFAS	LCFAL
サイズ	1面鏡 (メラミンフレーム)	排水Sトラップ パイプ径32mm	排水Pトラップ パイプ径32mm	排水口化粧キャップ	脚×2セット、前後つなぎ×2 ボルト・ネジ・説明書 同梱	脚×3セット、前後つなぎ×3 Lアングル×4 ボルト・ネジ・説明書 同梱
価格	¥108,790 (¥98,900)	¥30,360 (¥27,600)	¥22,770 (¥20,700)	¥15,070 (¥13,700)	¥116,820 (¥106,200)	¥158,180 (¥143,800)
備考						

## 水栓 タオル掛け

		
品番	K4750NV13	W5717365D
サイズ	ワンホールシングルレバー	ブラック
価格	¥100,430 (¥91,300)	¥16,720 (¥15,200)
備考		

## 洗面化粧台 LCF シリーズ セットリスト

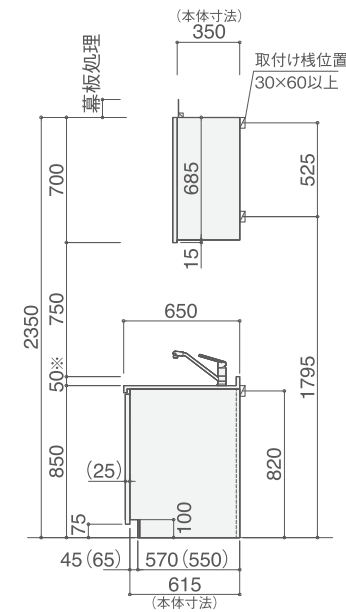
\*止水栓別途

		LCF-60 セット	LCF-75 セット	LCF-120R/L セット
洗面 ベース キャビネット	基本 セット	カウンター	LCFT60	LCFT120BR(L)
		木製パーツ	LCFM60	LCFM120
		鉄製フレーム	LCFAS	LCFAL
		ボウル	KMB2AGW	KMB2AGW
		排水金具	HMB3005	HMB3005
排水セット (どちらか選択)	排水金具	HMB3005	HMB3005	HMB3005
	混合水栓	K4750NV13	K4750NV13	K4750NV13
ミラー	下方排水	HMB3003	HMB3003	HMB3003
	壁面排水	HMB3004	HMB3004	HMB3004
オプション	タオル掛け	W5717365D	W5717365D	W5717365D
	排水口化粧キャップ	HMB3015	HMB3015	HMB3015

## 標準据付寸法図

(単位：mm)

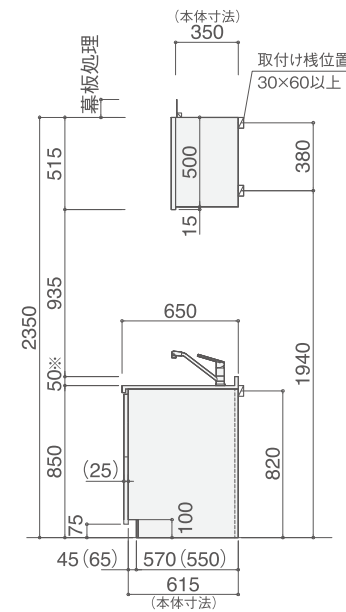
### 中尺吊戸棚 ベースキャビネット



( ) 内寸法は、タイプXの場合になります。

※セラミックカウンターの場合、バックガードはオプション対応になります。

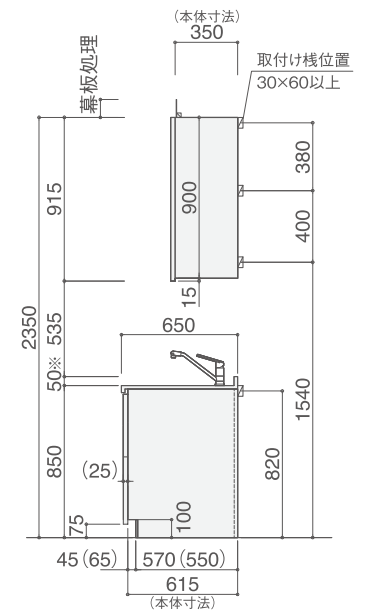
### 短尺吊戸棚 ベースキャビネット



( ) 内寸法は、タイプXの場合になります。

※セラミックカウンターの場合、バックガードはオプション対応になります。

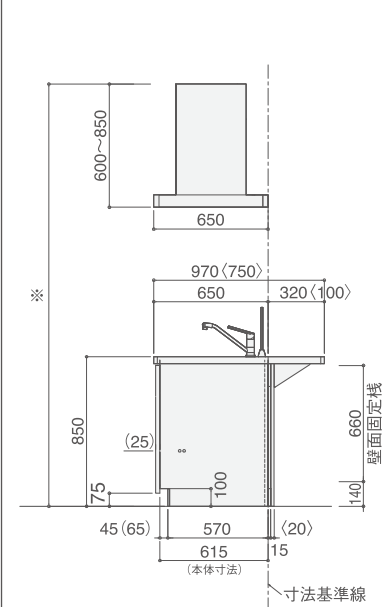
### 長尺吊戸棚 ベースキャビネット



( ) 内寸法は、タイプXの場合になります。

※セラミックカウンターの場合、バックガードはオプション対応になります。

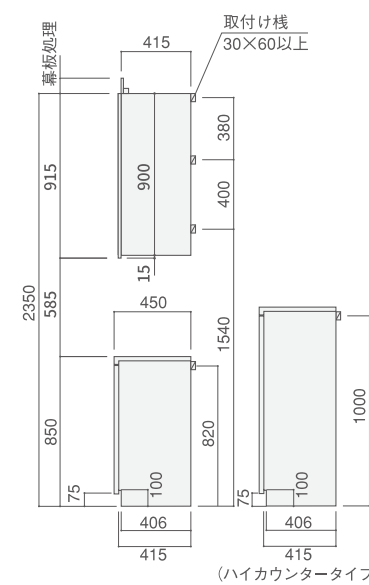
### スルーカウンター コンパクト/スリムタイプ



( ) 内寸法は、スリムタイプの場合になります。

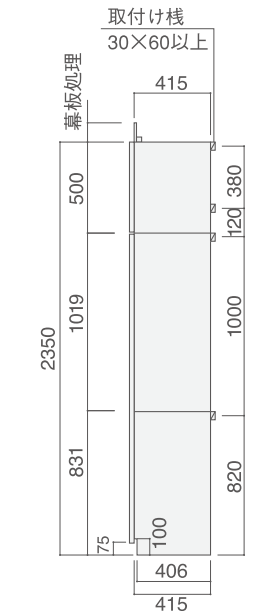
( ) 内寸法は、タイプXの場合になります。

### カウンターキャビネット



(ハイカウンタータイプ)

### 食器棚(上下分割タイプ)



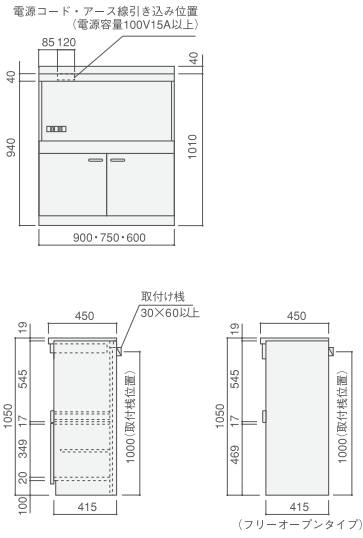
キッチンマイナートを追加  
ステップ1  
キッチンマイナートを追加  
ステップ2  
扉・フック・アタッチメントを追加  
ステップ3  
キッチンマイナートを追加  
ステップ4  
サニタリー  
システムバス  
プライスリスト  
パーツ

寸法図

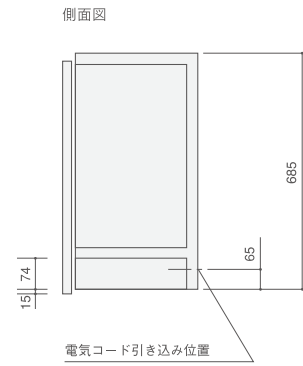
標準据付寸法図

(単位: mm)

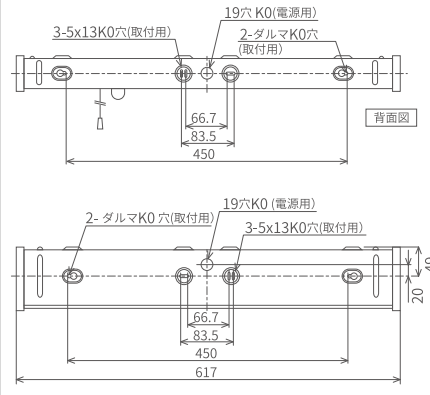
ハイカウンター家電収納  
(蒸気排出機能付)



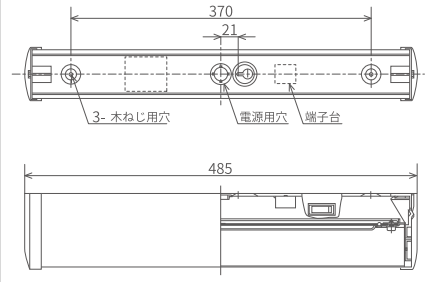
照明スペース付  
中尺吊戸棚



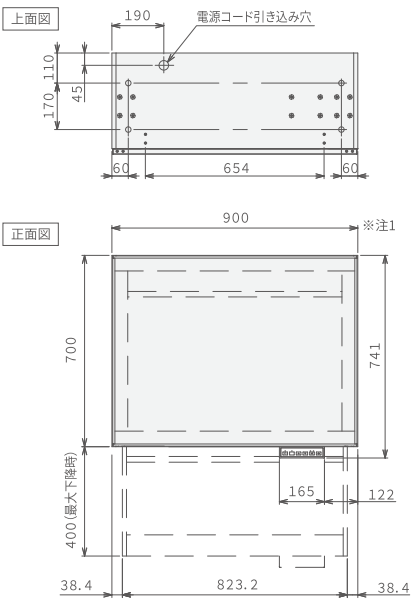
棚下LED照明  
OB255177R



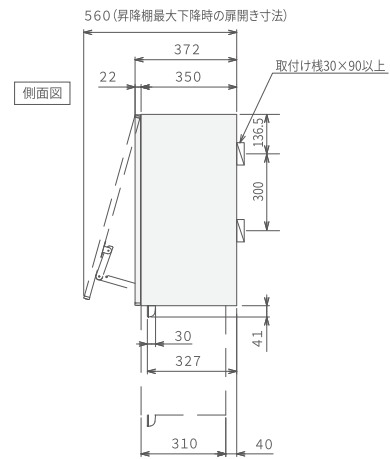
棚下LED照明  
DCL38729W



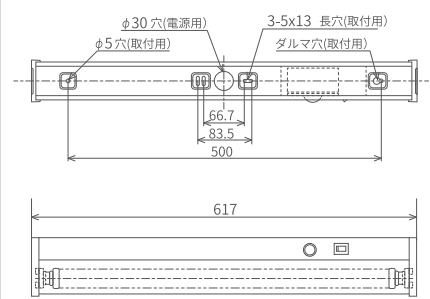
電動昇降 KEL-E090D35



※注1) 躯体側天井と電動昇降式吊戸棚本体との間は20mm以上必要です。

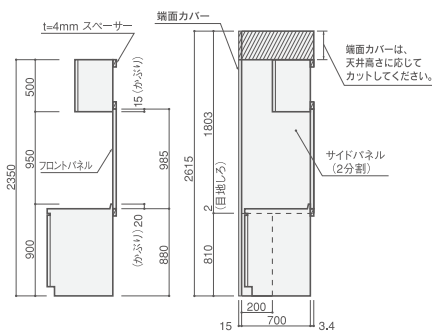


棚下LED照明  
OB255091

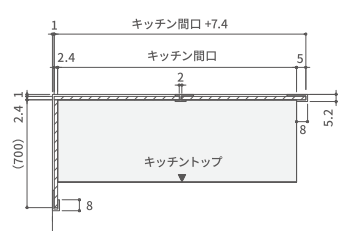


キッチンパネル

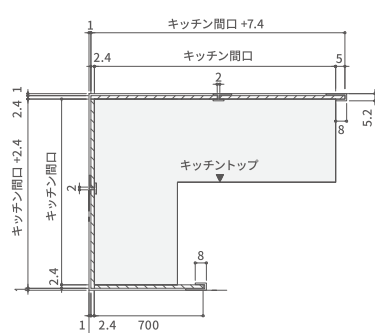
●標準寸法図



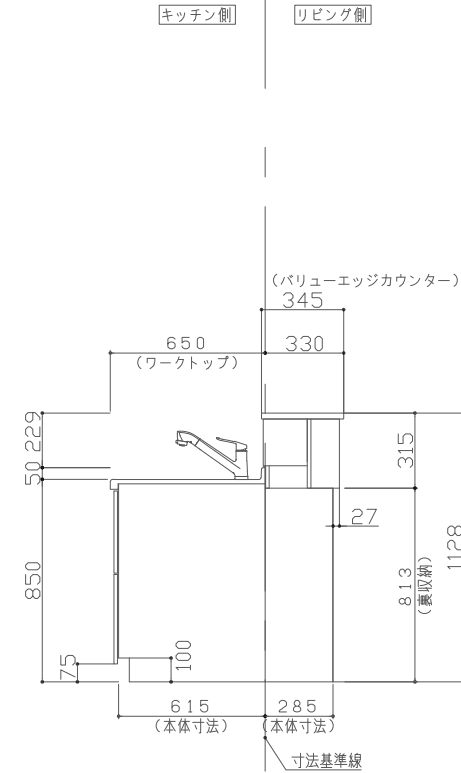
●I型パネル納まり図



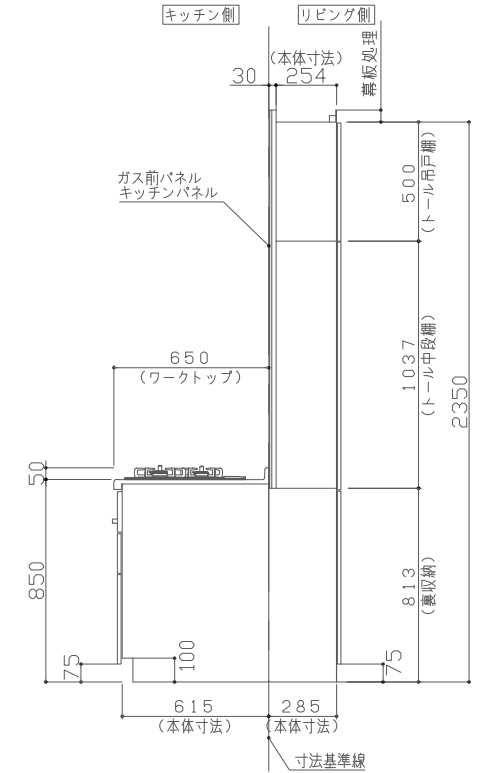
●L型パネル納まり図



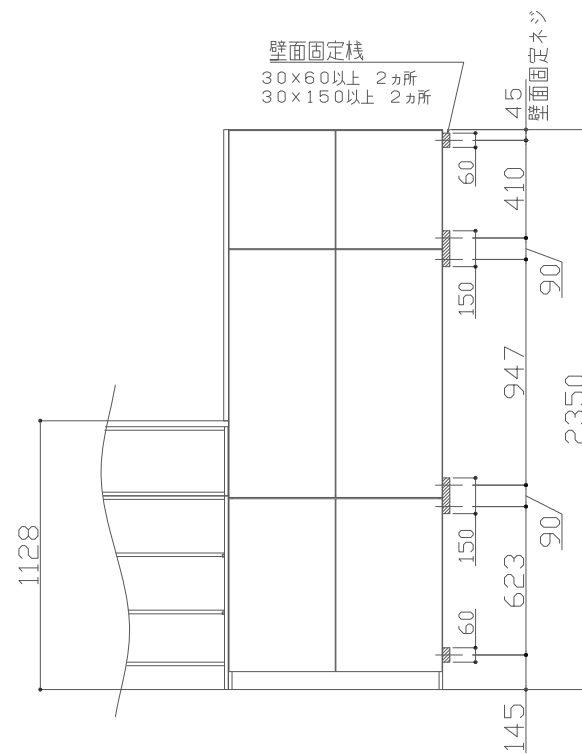
対面カウンターユニット  
シンク前カウンター断面



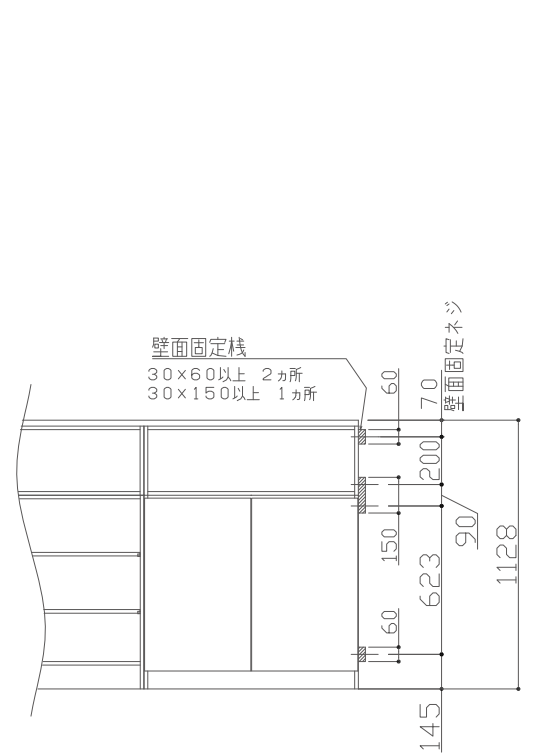
対面カウンターユニット  
コンロ前トール収納庫タイプ



対面カウンターユニット  
壁面固定機位(コンロ前トール収納庫タイプ)



対面カウンターユニット  
壁面固定機位(コンロ前オープンタイプ)



(単位: mm)

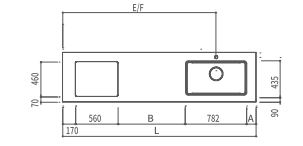
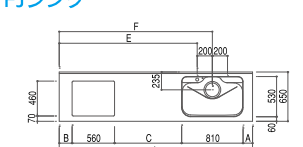
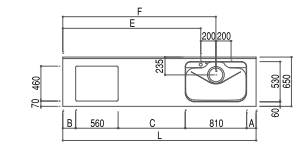
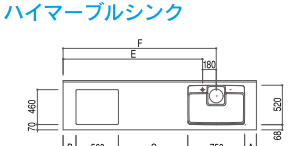
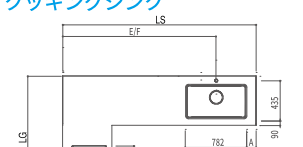
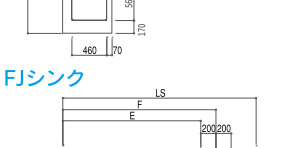

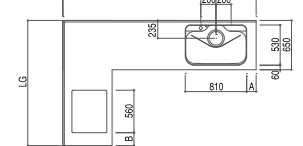
ステップ1 キッチンシンク・シンク前カウンターを据付  
ステップ2 キッチャベネット・ベネット・シンク前パネルを据付  
ステップ3 扉・ワークトップを据付  
ステップ4 キッチンマイナームを据付  
サニタリー  
システムバス  
プライスリスト  
パーテーション



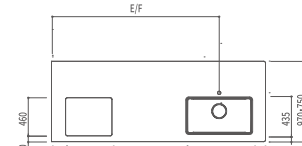
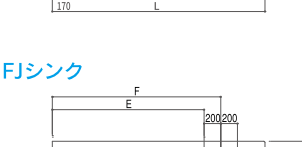
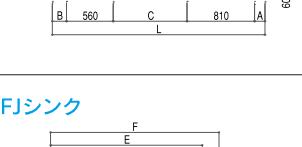

寸法図

ワークトップ寸法図

●図は全てR（右仕様）です。Lは左右対称になります。（単位：mm）

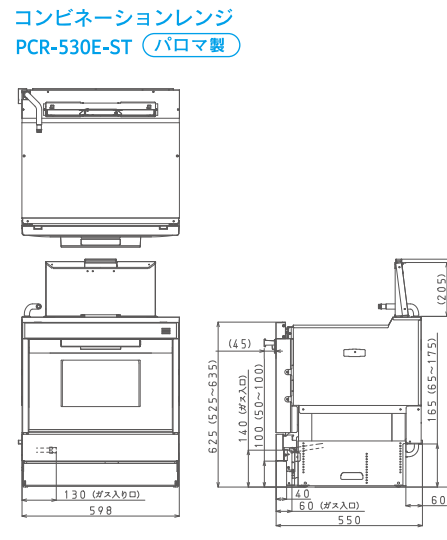
クォーツ	<p><b>クッキングシンク</b></p>  <p>E：水栓取付位置 F：排水立上位置</p> <table border="1"> <thead> <tr> <th>品名</th> <th>L</th> <th>A</th> <th>B</th> <th>E/F</th> </tr> </thead> <tbody> <tr> <td>HCZICS-270TR・L※※</td> <td>2700</td> <td>134</td> <td>1054</td> <td>2175</td> </tr> <tr> <td>HCZICS-255TR・L※※</td> <td>2550</td> <td>134</td> <td>904</td> <td>2025</td> </tr> <tr> <td>HCZICS-240TR・L※※</td> <td>2400</td> <td>79</td> <td>809</td> <td>1930</td> </tr> <tr> <td>HCZICS-225TR・L※※</td> <td>2250</td> <td>134</td> <td>604</td> <td>1725</td> </tr> <tr> <td>HCZICS-210TR・L※※</td> <td>2100</td> <td>134</td> <td>454</td> <td>1575</td> </tr> <tr> <td>HCZICS-195TR・L※※</td> <td>1950</td> <td>79</td> <td>359</td> <td>1480</td> </tr> </tbody> </table> <p>※※にはクォーツ天板のカラー品番が入ります。（WM / GM / BG）</p>	品名	L	A	B	E/F	HCZICS-270TR・L※※	2700	134	1054	2175	HCZICS-255TR・L※※	2550	134	904	2025	HCZICS-240TR・L※※	2400	79	809	1930	HCZICS-225TR・L※※	2250	134	604	1725	HCZICS-210TR・L※※	2100	134	454	1575	HCZICS-195TR・L※※	1950	79	359	1480														
	品名	L	A	B	E/F																																													
HCZICS-270TR・L※※	2700	134	1054	2175																																														
HCZICS-255TR・L※※	2550	134	904	2025																																														
HCZICS-240TR・L※※	2400	79	809	1930																																														
HCZICS-225TR・L※※	2250	134	604	1725																																														
HCZICS-210TR・L※※	2100	134	454	1575																																														
HCZICS-195TR・L※※	1950	79	359	1480																																														
<p><b>FJシンク</b></p>  <p>E：水栓取付位置 F：排水立上位置</p> <table border="1"> <thead> <tr> <th>品名</th> <th>L</th> <th>A</th> <th>B</th> <th>E/F</th> </tr> </thead> <tbody> <tr> <td>HCZIFJ-270TR・L※※</td> <td>2700</td> <td>134</td> <td>1054</td> <td>2175</td> </tr> <tr> <td>HCZIFJ-255TR・L※※</td> <td>2550</td> <td>134</td> <td>904</td> <td>2025</td> </tr> <tr> <td>HCZIFJ-240TR・L※※</td> <td>2400</td> <td>79</td> <td>809</td> <td>1930</td> </tr> <tr> <td>HCZIFJ-225TR・L※※</td> <td>2250</td> <td>134</td> <td>604</td> <td>1725</td> </tr> <tr> <td>HCZIFJ-210TR・L※※</td> <td>2100</td> <td>134</td> <td>454</td> <td>1575</td> </tr> <tr> <td>HCZIFJ-195TR・L※※</td> <td>1950</td> <td>79</td> <td>359</td> <td>1480</td> </tr> </tbody> </table> <p>※※にはクォーツ天板のカラー品番が入ります。（WM / GM / BG）</p>	品名	L	A	B	E/F	HCZIFJ-270TR・L※※	2700	134	1054	2175	HCZIFJ-255TR・L※※	2550	134	904	2025	HCZIFJ-240TR・L※※	2400	79	809	1930	HCZIFJ-225TR・L※※	2250	134	604	1725	HCZIFJ-210TR・L※※	2100	134	454	1575	HCZIFJ-195TR・L※※	1950	79	359	1480															
品名	L	A	B	E/F																																														
HCZIFJ-270TR・L※※	2700	134	1054	2175																																														
HCZIFJ-255TR・L※※	2550	134	904	2025																																														
HCZIFJ-240TR・L※※	2400	79	809	1930																																														
HCZIFJ-225TR・L※※	2250	134	604	1725																																														
HCZIFJ-210TR・L※※	2100	134	454	1575																																														
HCZIFJ-195TR・L※※	1950	79	359	1480																																														
人工大理石	<p><b>FJシンク</b></p>  <p>E：水栓取付位置 F：排水立上位置</p> <table border="1"> <thead> <tr> <th>品名</th> <th>L</th> <th>A</th> <th>B</th> <th>C</th> <th>E</th> <th>F</th> </tr> </thead> <tbody> <tr> <td>H*IFJ-270T(X)R</td> <td>2700</td> <td>125</td> <td>170</td> <td>1035</td> <td>1970</td> <td>2170</td> </tr> <tr> <td>H*IFJ-255T(X)R</td> <td>2550</td> <td>125</td> <td>170</td> <td>885</td> <td>1820</td> <td>2020</td> </tr> <tr> <td>H*IFJ-240T(X)R</td> <td>2400</td> <td>70</td> <td>170</td> <td>790</td> <td>1725</td> <td>1925</td> </tr> <tr> <td>H*IFJ-225T(X)R</td> <td>2250</td> <td>125</td> <td>170</td> <td>585</td> <td>1520</td> <td>1720</td> </tr> <tr> <td>H*IFJ-210T(X)R</td> <td>2100</td> <td>125</td> <td>170</td> <td>435</td> <td>1370</td> <td>1570</td> </tr> <tr> <td>H*IFJ-195T(X)R</td> <td>1950</td> <td>70</td> <td>170</td> <td>340</td> <td>1275</td> <td>1475</td> </tr> </tbody> </table> <p>※*印には人工大理石のシリーズおよびカラー品番が入ります。* (X)はマールⅢトップの場合入ります。</p>	品名	L	A	B	C	E	F	H*IFJ-270T(X)R	2700	125	170	1035	1970	2170	H*IFJ-255T(X)R	2550	125	170	885	1820	2020	H*IFJ-240T(X)R	2400	70	170	790	1725	1925	H*IFJ-225T(X)R	2250	125	170	585	1520	1720	H*IFJ-210T(X)R	2100	125	170	435	1370	1570	H*IFJ-195T(X)R	1950	70	170	340	1275	1475
	品名	L	A	B	C	E	F																																											
H*IFJ-270T(X)R	2700	125	170	1035	1970	2170																																												
H*IFJ-255T(X)R	2550	125	170	885	1820	2020																																												
H*IFJ-240T(X)R	2400	70	170	790	1725	1925																																												
H*IFJ-225T(X)R	2250	125	170	585	1520	1720																																												
H*IFJ-210T(X)R	2100	125	170	435	1370	1570																																												
H*IFJ-195T(X)R	1950	70	170	340	1275	1475																																												
<p><b>ハイマールシンク</b></p>  <p>E：水栓取付位置 F：排水立上位置</p> <p>※水栓取付位置は左シンクの場合は右側になります。</p> <table border="1"> <thead> <tr> <th>品名</th> <th>L</th> <th>A</th> <th>B</th> <th>C</th> <th>E</th> <th>F</th> </tr> </thead> <tbody> <tr> <td>H*IA○-270T(X)R</td> <td>2700</td> <td>155</td> <td>170</td> <td>1065</td> <td>1990</td> <td>2170</td> </tr> <tr> <td>H*IA○-255T(X)R</td> <td>2550</td> <td>155</td> <td>170</td> <td>915</td> <td>1840</td> <td>2020</td> </tr> <tr> <td>H*IA○-240T(X)R</td> <td>2400</td> <td>100</td> <td>170</td> <td>820</td> <td>1745</td> <td>1925</td> </tr> <tr> <td>H*IA○-225T(X)R</td> <td>2250</td> <td>155</td> <td>170</td> <td>615</td> <td>1540</td> <td>1720</td> </tr> <tr> <td>H*IA○-210T(X)R</td> <td>2100</td> <td>155</td> <td>170</td> <td>465</td> <td>1390</td> <td>1570</td> </tr> <tr> <td>H*IA○-195T(X)R</td> <td>1950</td> <td>100</td> <td>170</td> <td>370</td> <td>1295</td> <td>1475</td> </tr> </tbody> </table> <p>※*印には人工大理石のシリーズおよびカラー品番が入ります。○印にはハイマールシンクカラーの記号が入ります。 ※ (X)はマールⅢトップの場合入ります。</p>	品名	L	A	B	C	E	F	H*IA○-270T(X)R	2700	155	170	1065	1990	2170	H*IA○-255T(X)R	2550	155	170	915	1840	2020	H*IA○-240T(X)R	2400	100	170	820	1745	1925	H*IA○-225T(X)R	2250	155	170	615	1540	1720	H*IA○-210T(X)R	2100	155	170	465	1390	1570	H*IA○-195T(X)R	1950	100	170	370	1295	1475	
品名	L	A	B	C	E	F																																												
H*IA○-270T(X)R	2700	155	170	1065	1990	2170																																												
H*IA○-255T(X)R	2550	155	170	915	1840	2020																																												
H*IA○-240T(X)R	2400	100	170	820	1745	1925																																												
H*IA○-225T(X)R	2250	155	170	615	1540	1720																																												
H*IA○-210T(X)R	2100	155	170	465	1390	1570																																												
H*IA○-195T(X)R	1950	100	170	370	1295	1475																																												
クォーツ	<p><b>クッキングシンク</b></p>  <p>E：水栓取付位置 F：排水立上位置</p> <table border="1"> <thead> <tr> <th>品名</th> <th>LS</th> <th>LG</th> <th>A</th> <th>E/F</th> </tr> </thead> <tbody> <tr> <td>HCZLCS-255・180 (115) TR・L※※</td> <td>2550</td> <td>1800</td> <td>134</td> <td>2025</td> </tr> <tr> <td>HCZLCS-255・165 (100) TR・L※※</td> <td>2550</td> <td>1650</td> <td>134</td> <td>2025</td> </tr> <tr> <td>HCZLCS-240・165 (100) TR・L※※</td> <td>2400</td> <td>1650</td> <td>79</td> <td>1930</td> </tr> <tr> <td>HCZLCS-225・165 (100) TR・L※※</td> <td>2250</td> <td>1650</td> <td>134</td> <td>1725</td> </tr> <tr> <td>HCZLCS-215・165 (100) TR・L※※</td> <td>2100</td> <td>134</td> <td>134</td> <td>1575</td> </tr> <tr> <td>HCZLCS-195・165 (100) TR・L※※</td> <td>1950</td> <td>79</td> <td>79</td> <td>1480</td> </tr> </tbody> </table> <p>※※にはクォーツ天板のカラー品番が入ります。（WM / GM / BG）</p>	品名	LS	LG	A	E/F	HCZLCS-255・180 (115) TR・L※※	2550	1800	134	2025	HCZLCS-255・165 (100) TR・L※※	2550	1650	134	2025	HCZLCS-240・165 (100) TR・L※※	2400	1650	79	1930	HCZLCS-225・165 (100) TR・L※※	2250	1650	134	1725	HCZLCS-215・165 (100) TR・L※※	2100	134	134	1575	HCZLCS-195・165 (100) TR・L※※	1950	79	79	1480														
	品名	LS	LG	A	E/F																																													
HCZLCS-255・180 (115) TR・L※※	2550	1800	134	2025																																														
HCZLCS-255・165 (100) TR・L※※	2550	1650	134	2025																																														
HCZLCS-240・165 (100) TR・L※※	2400	1650	79	1930																																														
HCZLCS-225・165 (100) TR・L※※	2250	1650	134	1725																																														
HCZLCS-215・165 (100) TR・L※※	2100	134	134	1575																																														
HCZLCS-195・165 (100) TR・L※※	1950	79	79	1480																																														
<p><b>FJシンク</b></p>  <p>E：水栓取付位置 F：排水立上位置</p> <table border="1"> <thead> <tr> <th>品名</th> <th>LS</th> <th>LG</th> <th>A</th> <th>B</th> <th>E</th> <th>F</th> </tr> </thead> <tbody> <tr> <td>HCZLFJ-255・180 (115) TR・L※※</td> <td>2550</td> <td>1800</td> <td>125</td> <td>170</td> <td>1820</td> <td>2020</td> </tr> <tr> <td>HCZLFJ-255・165 (100) TR・L※※</td> <td>2550</td> <td>1650</td> <td>125</td> <td>170</td> <td>1820</td> <td>2020</td> </tr> <tr> <td>HCZLFJ-240・165 (100) TR・L※※</td> <td>2400</td> <td>1650</td> <td>70</td> <td>170</td> <td>1725</td> <td>1925</td> </tr> <tr> <td>HCZLFJ-225・165 (100) TR・L※※</td> <td>2250</td> <td>1650</td> <td>125</td> <td>170</td> <td>1520</td> <td>1720</td> </tr> <tr> <td>HCZLFJ-215・165 (100) TR・L※※</td> <td>2100</td> <td>134</td> <td>125</td> <td>170</td> <td>1370</td> <td>1570</td> </tr> <tr> <td>HCZLFJ-195・165 (100) TR・L※※</td> <td>1950</td> <td>79</td> <td>70</td> <td>170</td> <td>1275</td> <td>1475</td> </tr> </tbody> </table> <p>※※にはクォーツ天板のカラー品番が入ります。（WM / GM / BG）</p>	品名	LS	LG	A	B	E	F	HCZLFJ-255・180 (115) TR・L※※	2550	1800	125	170	1820	2020	HCZLFJ-255・165 (100) TR・L※※	2550	1650	125	170	1820	2020	HCZLFJ-240・165 (100) TR・L※※	2400	1650	70	170	1725	1925	HCZLFJ-225・165 (100) TR・L※※	2250	1650	125	170	1520	1720	HCZLFJ-215・165 (100) TR・L※※	2100	134	125	170	1370	1570	HCZLFJ-195・165 (100) TR・L※※	1950	79	70	170	1275	1475	
品名	LS	LG	A	B	E	F																																												
HCZLFJ-255・180 (115) TR・L※※	2550	1800	125	170	1820	2020																																												
HCZLFJ-255・165 (100) TR・L※※	2550	1650	125	170	1820	2020																																												
HCZLFJ-240・165 (100) TR・L※※	2400	1650	70	170	1725	1925																																												
HCZLFJ-225・165 (100) TR・L※※	2250	1650	125	170	1520	1720																																												
HCZLFJ-215・165 (100) TR・L※※	2100	134	125	170	1370	1570																																												
HCZLFJ-195・165 (100) TR・L※※	1950	79	70	170	1275	1475																																												
人工大理石	<p><b>FJシンク</b></p>  <p>E：水栓取付位置 F：排水立上位置</p> <table border="1"> <thead> <tr> <th>品名</th> <th>LS</th> <th>LG</th> <th>A</th> <th>B</th> <th>E</th> <th>F</th> </tr> </thead> <tbody> <tr> <td>H*LFJ-255、180(115)T(X)R</td> <td>2550</td> <td>1800</td> <td>125</td> <td>170</td> <td>1820</td> <td>2020</td> </tr> <tr> <td>H*LFJ-255、165(100)T(X)R</td> <td>2550</td> <td>1650</td> <td>125</td> <td>170</td> <td>1820</td> <td>2020</td> </tr> <tr> <td>H*LFJ-240、165(100)T(X)R</td> <td>2400</td> <td>1650</td> <td>70</td> <td>170</td> <td>1725</td> <td>1925</td> </tr> <tr> <td>H*LFJ-225、165(100)T(X)R</td> <td>2250</td> <td>1650</td> <td>125</td> <td>170</td> <td>1520</td> <td>1720</td> </tr> <tr> <td>H*LFJ-210、165(100)T(X)R</td> <td>2100</td> <td>1650</td> <td>125</td> <td>170</td> <td>1370</td> <td>1570</td> </tr> <tr> <td>H*LFJ-195、165(100)T(X)R</td> <td>1950</td> <td>1650</td> <td>70</td> <td>170</td> <td>1275</td> <td>1475</td> </tr> </tbody> </table> <p>※*印には人工大理石のシリーズおよびカラー品番が入ります。* (X)はマールⅢトップの場合入ります。</p>	品名	LS	LG	A	B	E	F	H*LFJ-255、180(115)T(X)R	2550	1800	125	170	1820	2020	H*LFJ-255、165(100)T(X)R	2550	1650	125	170	1820	2020	H*LFJ-240、165(100)T(X)R	2400	1650	70	170	1725	1925	H*LFJ-225、165(100)T(X)R	2250	1650	125	170	1520	1720	H*LFJ-210、165(100)T(X)R	2100	1650	125	170	1370	1570	H*LFJ-195、165(100)T(X)R	1950	1650	70	170	1275	1475
	品名	LS	LG	A	B	E	F																																											
H*LFJ-255、180(115)T(X)R	2550	1800	125	170	1820	2020																																												
H*LFJ-255、165(100)T(X)R	2550	1650	125	170	1820	2020																																												
H*LFJ-240、165(100)T(X)R	2400	1650	70	170	1725	1925																																												
H*LFJ-225、165(100)T(X)R	2250	1650	125	170	1520	1720																																												
H*LFJ-210、165(100)T(X)R	2100	1650	125	170	1370	1570																																												
H*LFJ-195、165(100)T(X)R	1950	1650	70	170	1275	1475																																												
<p><b>ハイマールシンク</b></p>  <p>E：水栓取付位置 F：排水立上位置</p> <p>※水栓取付位置は左シンクの場合は右側になります。</p> <table border="1"> <thead> <tr> <th>品名</th> <th>LS</th> <th>LG</th> <th>A</th> <th>B</th> <th>E</th> <th>F</th> </tr> </thead> <tbody> <tr> <td>H*LA○-255、180(115)T(X)R</td> <td>2550</td> <td>1800</td> <td>155</td> <td>170</td> <td>1840</td> <td>2020</td> </tr> <tr> <td>H*LA○-255、165(100)T(X)R</td> <td>2550</td> <td>1650</td> <td>155</td> <td>170</td> <td>1840</td> <td>2020</td> </tr> <tr> <td>H*LA○-240、165(100)T(X)R</td> <td>2400</td> <td>1650</td> <td>100</td> <td>170</td> <td>1745</td> <td>1925</td> </tr> <tr> <td>H*LA○-225、165(100)T(X)R</td> <td>2250</td> <td>1650</td> <td>155</td> <td>170</td> <td>1540</td> <td>1720</td> </tr> <tr> <td>H*LA○-210、165(100)T(X)R</td> <td>2100</td> <td>1650</td> <td>155</td> <td>170</td> <td>1390</td> <td>1570</td> </tr> <tr> <td>H*LA○-195、165(100)T(X)R</td> <td>1950</td> <td>1650</td> <td>100</td> <td>170</td> <td>1295</td> <td>1475</td> </tr> </tbody> </table> <p>※*印には人工大理石のシリーズおよびカラー品番が入ります。○印にはハイマールシンクカラーの記号が入ります。 ※ ( )はハイマールⅢトップの場合入ります。 ※ (X)はマールⅢトップの場合入ります。</p>	品名	LS	LG	A	B	E	F	H*LA○-255、180(115)T(X)R	2550	1800	155	170	1840	2020	H*LA○-255、165(100)T(X)R	2550	1650	155	170	1840	2020	H*LA○-240、165(100)T(X)R	2400	1650	100	170	1745	1925	H*LA○-225、165(100)T(X)R	2250	1650	155	170	1540	1720	H*LA○-210、165(100)T(X)R	2100	1650	155	170	1390	1570	H*LA○-195、165(100)T(X)R	1950	1650	100	170	1295	1475	
品名	LS	LG	A	B	E	F																																												
H*LA○-255、180(115)T(X)R	2550	1800	155	170	1840	2020																																												
H*LA○-255、165(100)T(X)R	2550	1650	155	170	1840	2020																																												
H*LA○-240、165(100)T(X)R	2400	1650	100	170	1745	1925																																												
H*LA○-225、165(100)T(X)R	2250	1650	155	170	1540	1720																																												
H*LA○-210、165(100)T(X)R	2100	1650	155	170	1390	1570																																												
H*LA○-195、165(100)T(X)R	1950	1650	100	170	1295	1475																																												

●図は全てR（右仕様）です。Lは左右対称になります。（単位：mm）

クォーツ	<p><b>クッキングシンク</b></p>  <p>E：水栓取付位置 F：排水立上位置</p> <table border="1"> <thead> <tr> <th>品名</th> <th>L</th> <th>A</th> <th>B</th> <th>E/F</th> </tr> </thead> <tbody> <tr> <td>HCZIC(H)PCS-270TR・L※※</td> <td>2735</td> <td>169</td> <td>1054</td> <td>2175</td> </tr> <tr> <td>HCZIC(H)PCS-255TR・L※※</td> <td>2585</td> <td>169</td> <td>904</td> <td>2025</td> </tr> <tr> <td>HCZIC(H)PCS-240TR・L※※</td> <td>2435</td> <td>114</td> <td>809</td> <td>1930</td> </tr> </tbody> </table> <p>※※にはクォーツ天板のカラー品番が入ります。（WM / GM / BG）</p>	品名	L	A	B	E/F	HCZIC(H)PCS-270TR・L※※	2735	169	1054	2175	HCZIC(H)PCS-255TR・L※※	2585	169	904	2025	HCZIC(H)PCS-240TR・L※※	2435	114	809	1930								
	品名	L	A	B	E/F																								
HCZIC(H)PCS-270TR・L※※	2735	169	1054	2175																									
HCZIC(H)PCS-255TR・L※※	2585	169	904	2025																									
HCZIC(H)PCS-240TR・L※※	2435	114	809	1930																									
<p><b>FJシンク</b></p>  <p>E：水栓取付位置 F：排水立上位置</p> <table border="1"> <thead> <tr> <th>品名</th> <th>L</th> <th>A</th> <th>B</th> <th>C</th> <th>E</th> <th>F</th> </tr> </thead> <tbody> <tr> <td>HCZIC(H)PFJ-270TR・L※※</td> <td>2735</td> <td>160</td> <td>170</td> <td>1035</td> <td>1970</td> <td>2175</td> </tr> <tr> <td>HCZIC(H)PFJ-255TR・L※※</td> <td>2585</td> <td>160</td> <td>170</td> <td>885</td> <td>1820</td> <td>2020</td> </tr> <tr> <td>HCZIC(H)PFJ-240TR・L※※</td> <td>2435</td> <td>105</td> <td>170</td> <td>790</td> <td>1725</td> <td>1925</td> </tr> </tbody> </table> <p>※※にはクォーツ天板のカラー品番が入ります。（WM / GM / BG）</p>	品名	L	A	B	C	E	F	HCZIC(H)PFJ-270TR・L※※	2735	160	170	1035	1970	2175	HCZIC(H)PFJ-255TR・L※※	2585	160	170	885	1820	2020	HCZIC(H)PFJ-240TR・L※※	2435	105	170	790	1725	1925	
品名	L	A	B	C	E	F																							
HCZIC(H)PFJ-270TR・L※※	2735	160	170	1035	1970	2175																							
HCZIC(H)PFJ-255TR・L※※	2585	160	170	885	1820	2020																							
HCZIC(H)PFJ-240TR・L※※	2435	105	170	790	1725	1925																							
スルーカウンター	<p><b>FJシンク</b></p>  <p>E：水栓取付位置 F：排水立上位置</p> <table border="1"> <thead> <tr> <th>品名</th> <th>L</th> <th>A</th> <th>B</th> <th>C</th> <th>E</th> <th>F</th> </tr> </thead> <tbody> <tr> <td>H*IC(H)PFJ-270TNR</td> <td>2735</td> <td>160</td> <td>170</td> <td>1035</td> <td>1970</td> <td>2170</td> </tr> <tr> <td>H*IC(H)PFJ-255TNR</td> <td>2585</td> <td>160</td> <td>170</td> <td>885</td> <td>1820</td> <td>2020</td> </tr> <tr> <td>H*IC(H)PFJ-240TNR</td> <td>2435</td> <td>105</td> <td>170</td> <td>790</td> <td>1725</td> <td>1925</td> </tr> </tbody> </table> <p>※*印には人工大理石のシリーズおよびカラー品番が入ります。* (X)はマールⅢトップの場合入ります。</p>	品名	L	A	B	C	E	F	H*IC(H)PFJ-270TNR	2735	160	170	1035	1970	2170	H*IC(H)PFJ-255TNR	2585	160	170	885	1820	2020	H*IC(H)PFJ-240TNR	2435	105	170	790	1725	1925
	品名	L	A	B	C	E	F																						
H*IC(H)PFJ-270TNR	2735	160	170	1035	1970	2170																							
H*IC(H)PFJ-255TNR	2585	160	170	885	1820	2020																							
H*IC(H)PFJ-240TNR	2435	105	170	790	1725	1925																							
人工大理石	<p><b>ハイマールシンク</b></p>  <p>E：水栓取付位置 F：排水立上位置</p> <p>※水栓取付位置は左シンクの場合は右側になります。</p> <table border="1"> <thead> <tr> <th>品名</th> <th>L</th> <th>A</th> <th>B</th> <th>C</th> <th>E</th> <th>F</th> </tr> </thead> <tbody> <tr> <td>H*IC(H)PA○-270TNR</td> <td>2735</td> <td>190</td> <td>170</td> <td>1065</td> <td>1990</td> <td>2170</td> </tr> <tr> <td>H*IC(H)PA○-255TNR</td> <td>2585</td> <td>190</td> <td>170</td> <td>915</td> <td>1840</td> <td>2020</td> </tr> <tr> <td>H*IC(H)PA○-240TNR</td> <td>2435</td> <td>135</td> <td>170</td> <td>820</td> <td>1745</td> <td>1925</td> </tr> </tbody> </table> <p>※*印には人工大理石のシリーズおよびカラー品番が入ります。○印にはハイマールシンクカラーの記号が入ります。</p>	品名	L	A	B	C	E	F	H*IC(H)PA○-270TNR	2735	190	170	1065	1990	2170	H*IC(H)PA○-255TNR	2585	190	170	915	1840	2020	H*IC(H)PA○-240TNR	2435	135	170	820	1745	1925
	品名	L	A	B	C	E	F																						
H*IC(H)PA○-270TNR	2735	190	170	1065	1990	2170																							
H*IC(H)PA○-255TNR	2585	190	170	915	1840	2020																							
H*IC(H)PA○-240TNR	2435	135	170	820	1745	1925																							

ワークトップ	クォーツワークトップ		人工大理石トップ	
	シーザーストーン	マールⅢ	マールⅢ	ハイグラニット
材質・仕様	クォーツ	ポリエステル系人工大理石	マールⅢ	ハイグラニット
端面処理（シンク側のみ）	化粧処理（共材）	端面キャップ PC樹脂	マールⅢ	化粧処理（共材）
シンク（ステンレス/人工大理石）	SUS-304	SUS-304/ポリエステル系人工大理石	マールⅢ	ハイグラニット

**コンビネーションレンジ PCR-530E-ST (パロマ製)**

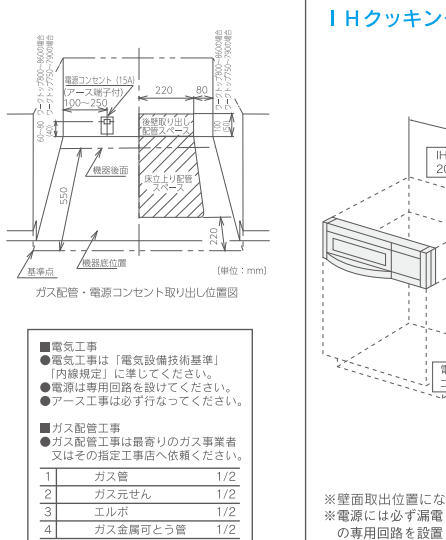


■電気工事  
●電気工事は「電気設備技術基準」「内線規定」に準じてください。  
●電源は専用回路を設けてください。  
●アース工事は必ず行なってください。

■ガス配管工事  
●ガス配管工事は最寄りのガス事業者又はその指定工事店へ依頼ください。

1	ガス管	1/2
2	ガス元せん	1/2
3	エルボ	1/2
4	ガス金属可とう管	1/2

**I Hクッキングヒーター**



●コンセントの種類【推奨コンセント】

IHクッキングヒーター用200Vコンセント	規格	単相250V・30A（接地2P）
埋込コンセント	品番	パナソニック WF3630BCに相当するもの
オープンレンジ用200Vコンセント	規格	単相250V・20A（接地2P）
埋込コンセント	品番	パナソニック WN1932に相当するもの

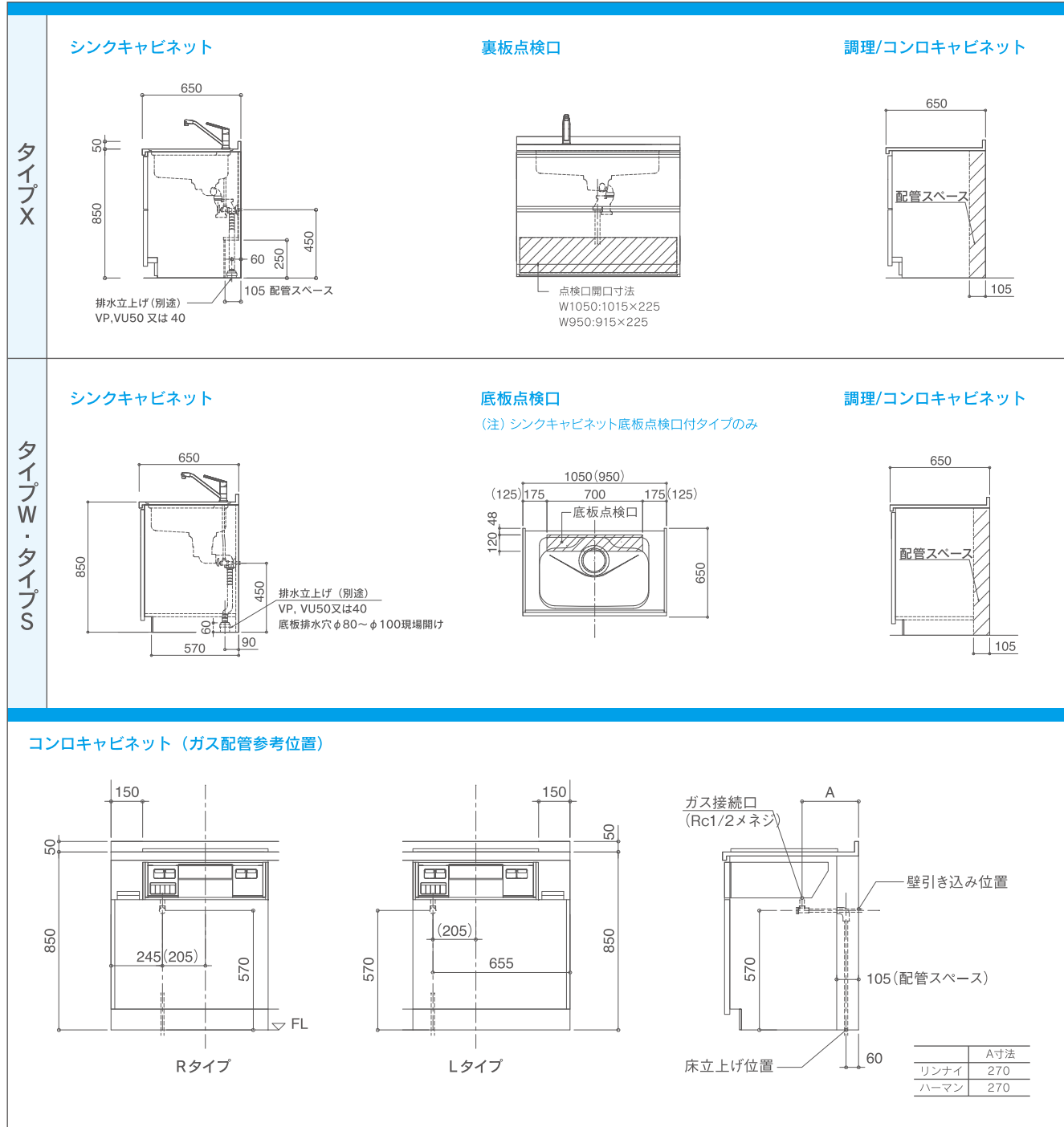
※壁面取出位置になります。  
※電源には必ず漏電しゃ断器を設けたブレーカー付きの専用回路を設置してください。

Step 1 キッチンレイアウトプランを選び  
 Step 2 キッチンネットワークタイプを選び  
 Step 3 扉・ワークトップを選び  
 Step 4 キッチンアイテムを選び  
 サニタリー  
 システムバス  
 プライズリスト

寸法図

設置寸法図

(単位: mm)



(単位: mm)

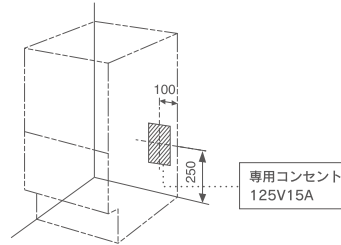
食器洗い乾燥機 共通項目

【給湯器工事】

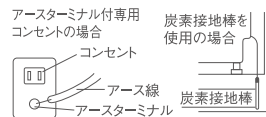
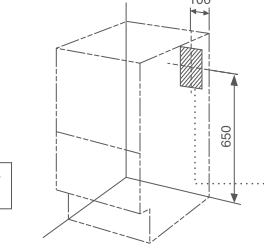
- 給湯接続すると運転時間が大幅に短縮されます。
- 給湯は10号以上の先止め式給湯器、石油給湯器、中型以上の深夜電力利用温水器などで70℃以下の温度に調整可能なものに接続してください。

【電気工事】

<タイプXの場合>



<タイプW/Sの場合>

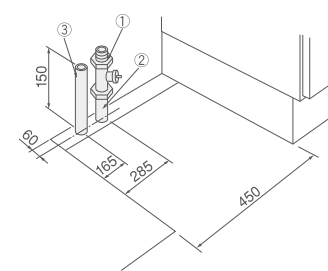


※寸法はキッチン高さ850mmの場合

ご注意

- 小型深夜電力利用温水器・先止め式湯沸器からの配管は絶対にしないでください。
- 食器洗い乾燥機の水道水圧は、0.03~1MPa (0.3~10Kgf/cm<sup>2</sup>) の範囲で使用してください。特に高水圧地域 0.6MPa(6Kgf/cm<sup>2</sup>) では、必ず減圧弁を取付けてください。
- 本体を設置する場所の背壁に埋込みコンセントを設け、これに電源電線、アース線を配線しておいてください。
- 給・配水管工事部分を避けて斜線部に125V、15Aのアースターミナル付埋込みコンセントを設けてください。
- 炭素接地棒を使用される場合、アース工事は必ずお求めの販売店か電気工事店にご依頼ください。(電気工事士の有資格者が第3種接地工事をするよう法令で定められています。)
- ガス管や水道管、電話、避雷針のアース線には絶対に接続しないでください。(法令等で禁止されています)

タイプX スライドオープン食器洗い乾燥機



●床立上げの配管例

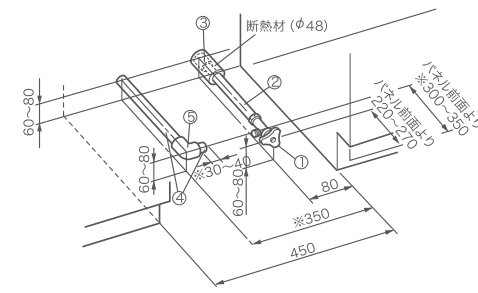
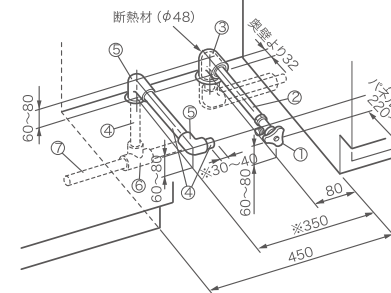
給水(給湯の場合は耐熱配管)

- ① ドライバー用ストレート型片ナット止水栓 (固定ゴマタイプ)
- ② 硬質塩化ビニルライニング鋼管 (耐熱材巻きつけφ48)

排水(耐熱塩ビを使用のこと)

- ③ HT20相当品

タイプW/S スライドオープン食器洗い乾燥機 (RKW-405A/RKW-405GP/RKW-SD401GPM)



- 配管例
- ※印寸法は必ずお守りください。排水ホースが折れ排水不良の原因となります。
  - 上記配管例以外の施工をする場合はお買い上げの販売店へご相談ください。

✗ 配水管先端のエルボを上向きにしないでください。排水ホース折れの原因となります。

●床立上げの配管例

給水(給湯の場合は耐熱配管)

- ① アングル型止水栓 (ハンドル式、固定ゴマタイプ)
- ② 硬質塩化ビニルライニング鋼管
- ③ Rc1/2エルボ

排水(耐熱塩ビ使用のこと)

- ④ HT20
- ⑤ HT20エルボ
- ⑥ HT40×20チーズ
- ⑦ VP40

●壁出しの配管例

給水(給湯の場合は耐熱配管)

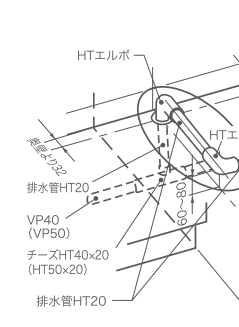
- ① アングル型止水栓 (ハンドル式、固定ゴマタイプ)
- ② 硬質塩化ビニルライニング鋼管
- ③ Rc1/2ソケット

排水(耐熱塩ビ使用のこと)

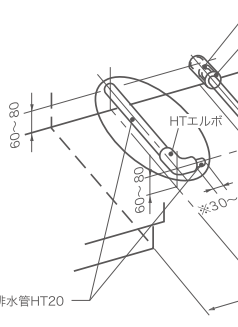
- ④ HT20
- ⑤ HT20エルボ

タイプW/S スライドオープン食器洗い乾燥機 (NP-45RS9/NP-45VS9/NP-45MD9)

●床立上げの配管例



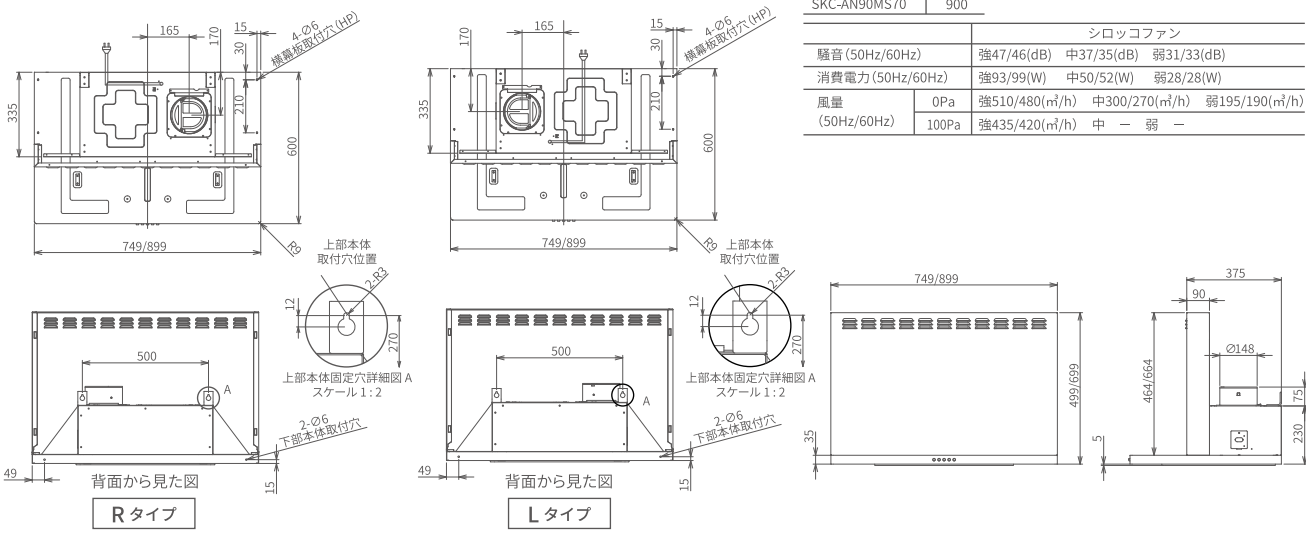
●壁出しの配管例



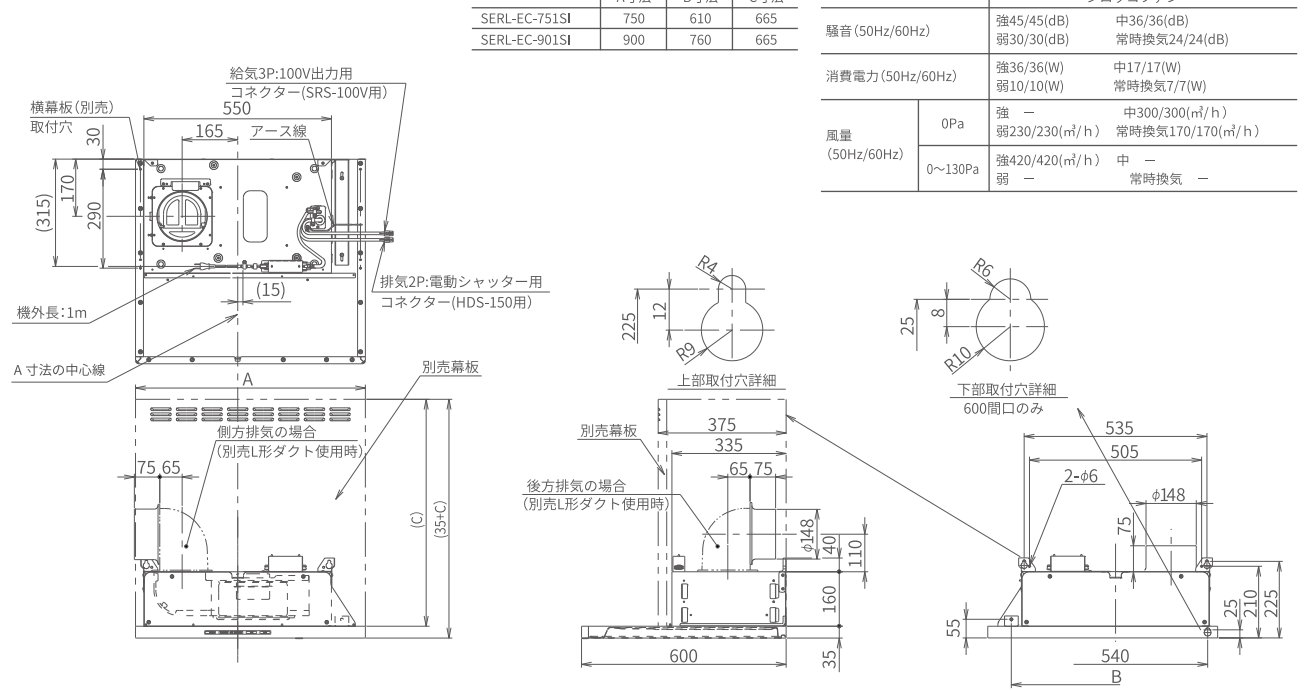
寸法図

(単位: mm)

スリムレンジフード SKCシリーズ

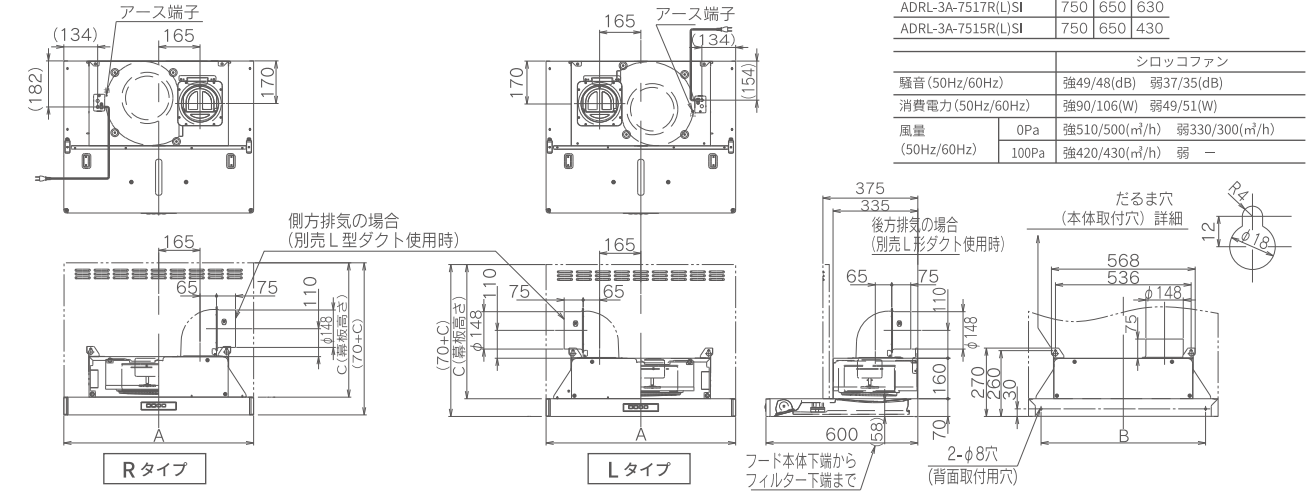


スリムレンジフード SERLシリーズ

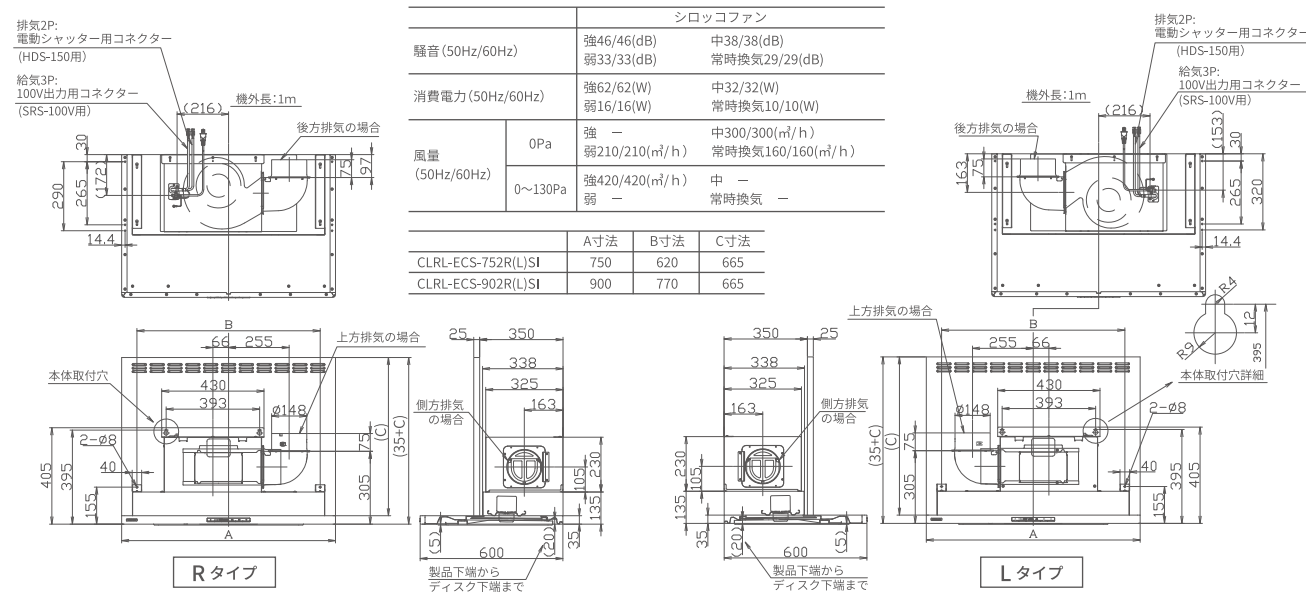


(単位: mm)

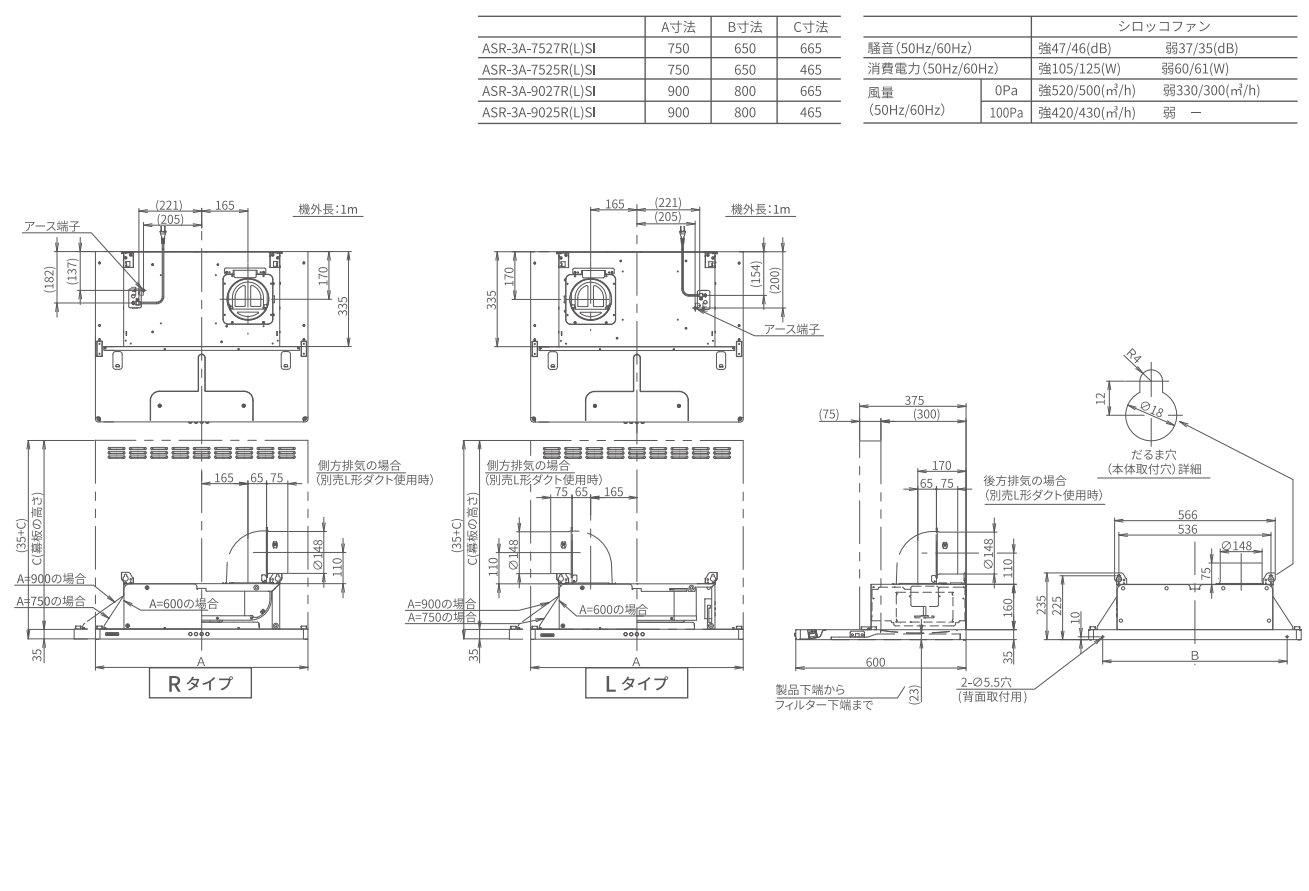
スリムレンジフード ADRLシリーズ



スリムレンジフード CLRLシリーズ



スリムレンジフード ASRシリーズ



ステップ 1 キッチンレンジフードタイプを選択  
ステップ 2 キッチャータイプを選択  
ステップ 3 扉・フードタイプを選択  
ステップ 4 キッチンマイナームを選択  
サニタリー  
システムバス  
プライバシー





(単位: mm)

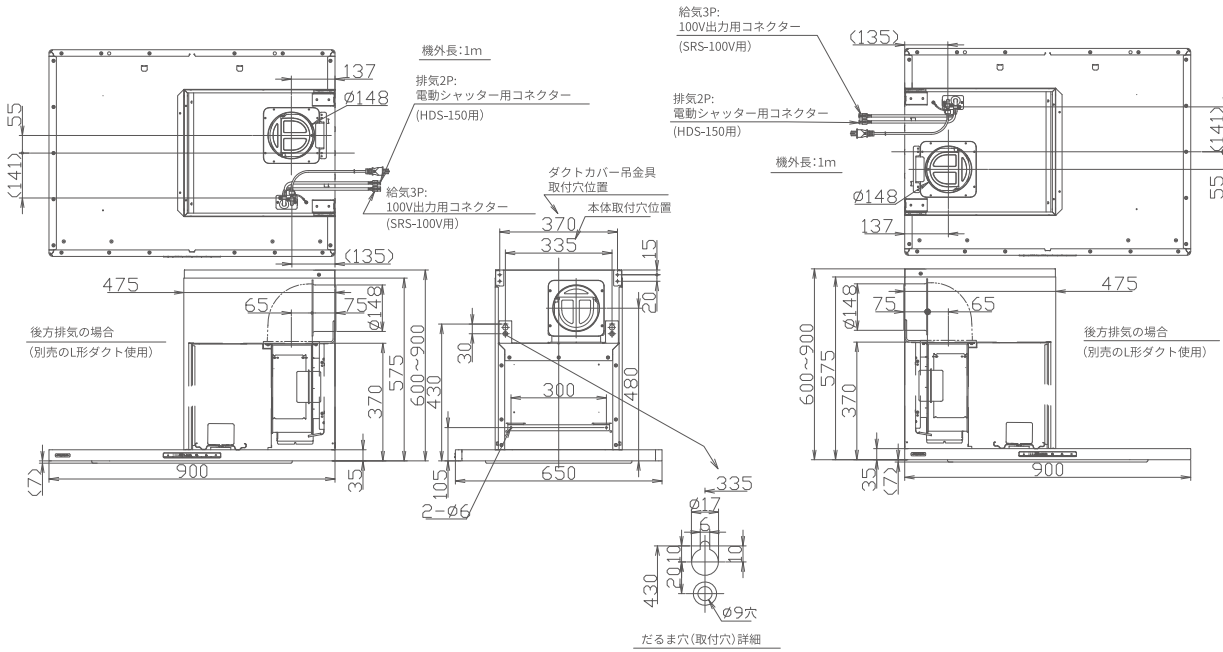
スルーカウンター専用レンジフード SCLRLシリーズ

		シロココファン		
定格電圧		100(V)		
騒音 (50Hz/60Hz)		強46/46(dB)	中38/38(dB)	弱33/33(dB) 常時換気29/29(dB)
消費電力 (50Hz/60Hz)		強55/55(W)	中27/27(W)	弱16/16(W) 常時換気10/10(W)
風量 (50Hz/60Hz)	0Pa	強 -	中300/300(m³/h)	弱210/210(m³/h) 常時換気160/160(m³/h)
	0~150Pa	強420/420(m³/h)	中 -	弱 - 常時換気 -
製品質量		30.0(kg)		

※接続ダクトはφ150m/mです。

Rタイプ

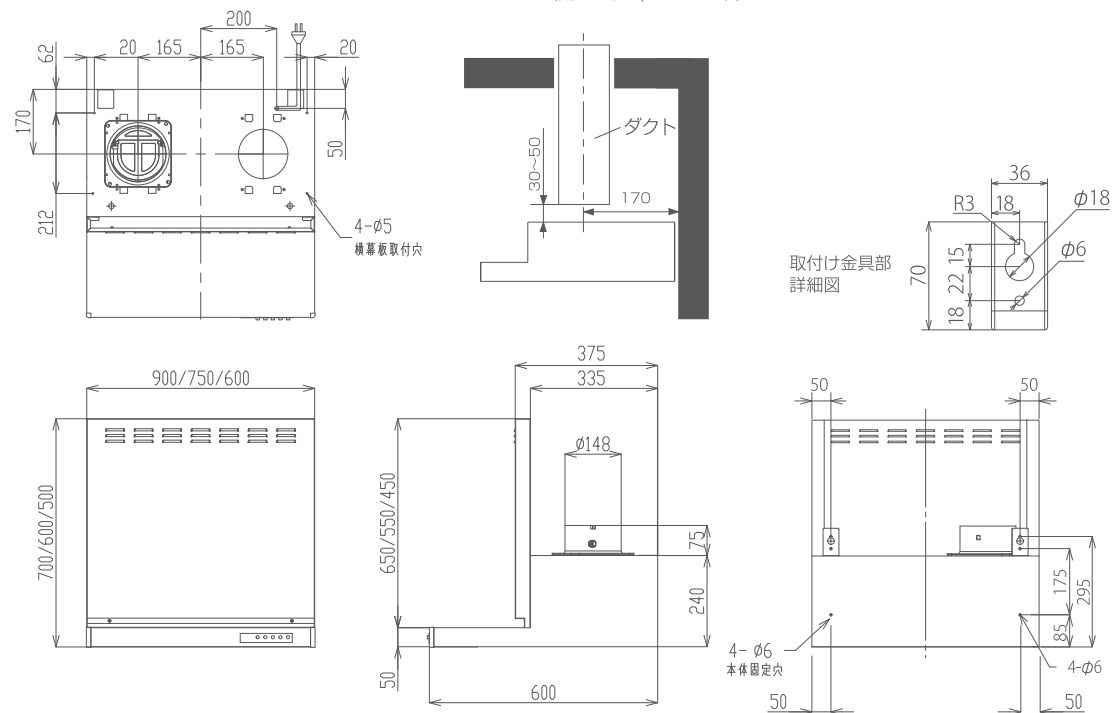
Lタイプ



スリムレンジフード SKRシリーズ

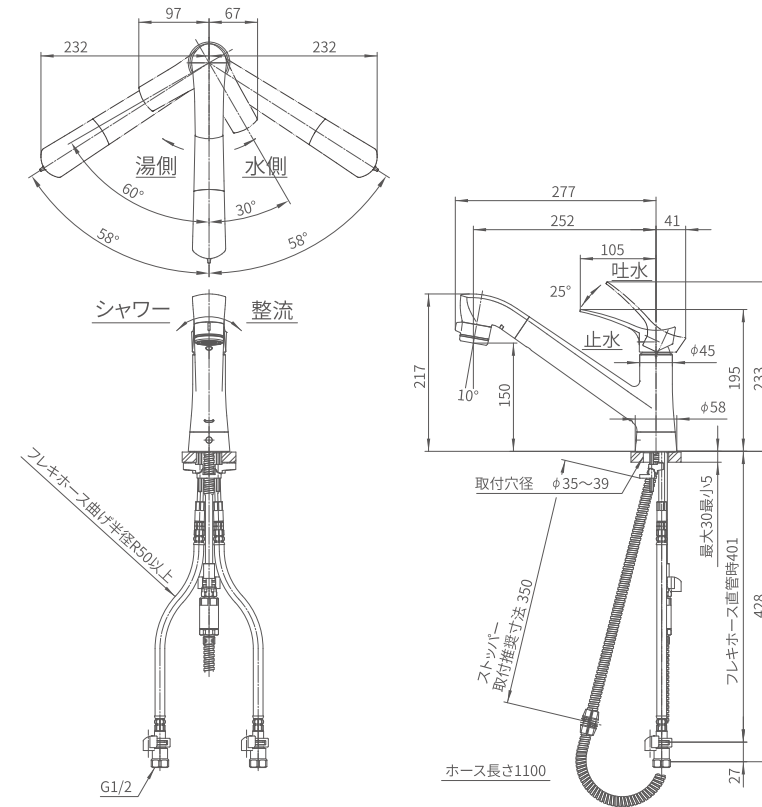
		SKR-AF75		
定格電圧		100(V)		
騒音 (50Hz/60Hz)		強44/43(dB)	中37/35(dB)	弱25/23(dB)
消費電力 (50Hz/60Hz)		強93/99(W)	中72/85(W)	弱39/38(W)
風量 (50Hz/60Hz)	0Pa	強550/527 (m³/h)	中401/361 (m³/h)	弱235/217 (m³/h)
	100Pa	強435/447 (m³/h)	中 -	弱 -
製品質量		23.0(kg)		

※接続ダクトはφ150m/mです。

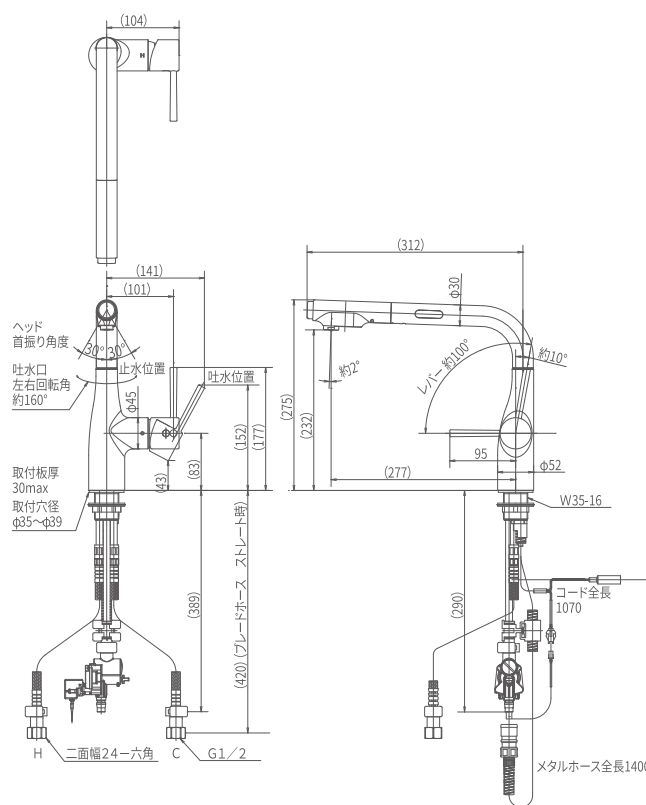


(単位: mm)

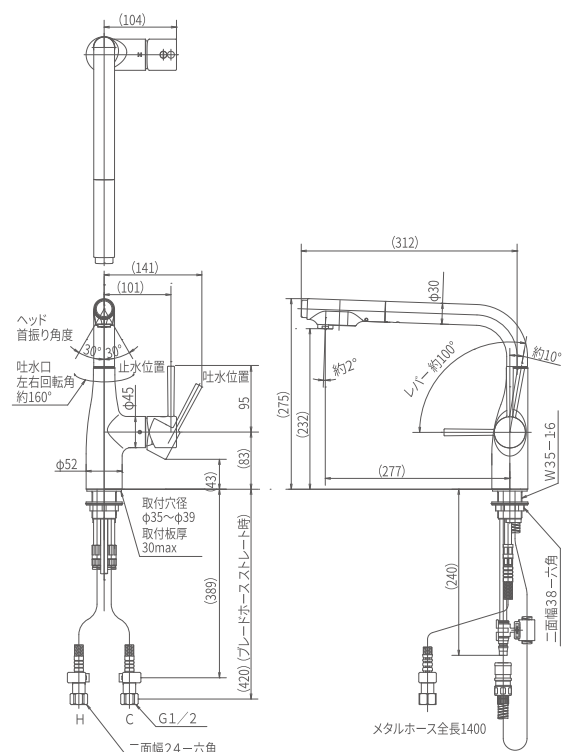
ファインバブル付ハンドシャワー水栓 K87121ET6JV-13



水栓 L型ネックシャワー水栓 KM6111ECFP



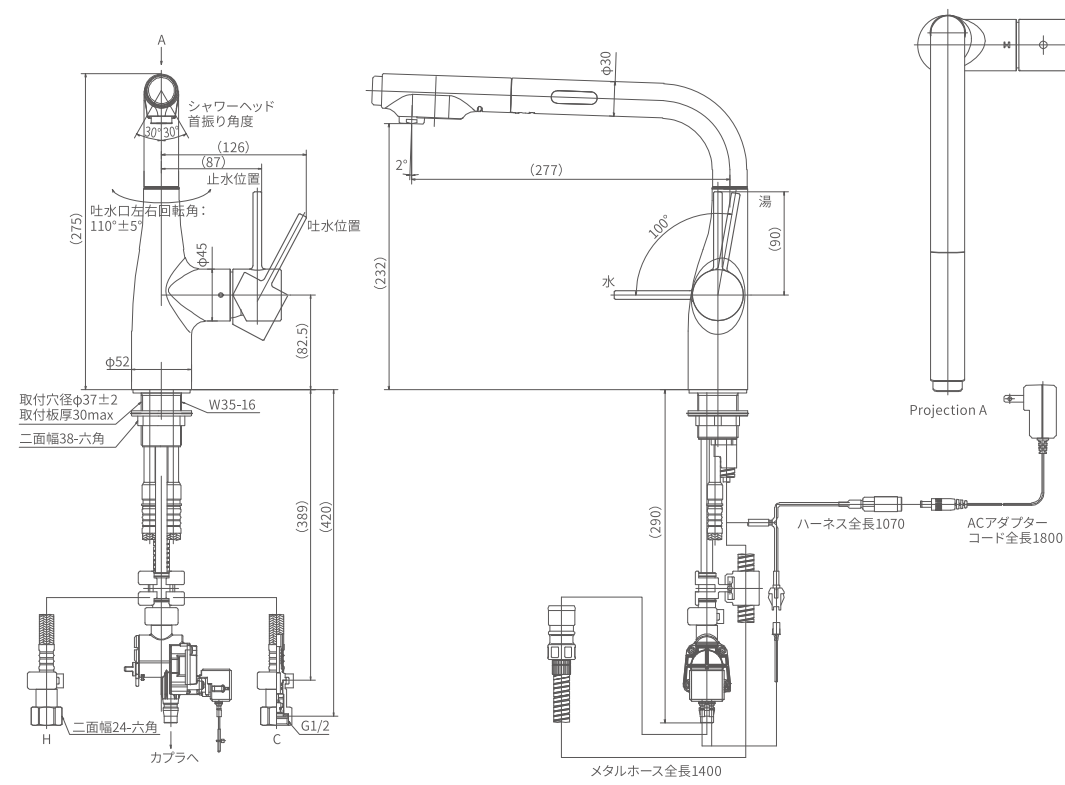
水栓 L型ネックシャワー水栓 KM6101ECFP KM6101ECBNFP



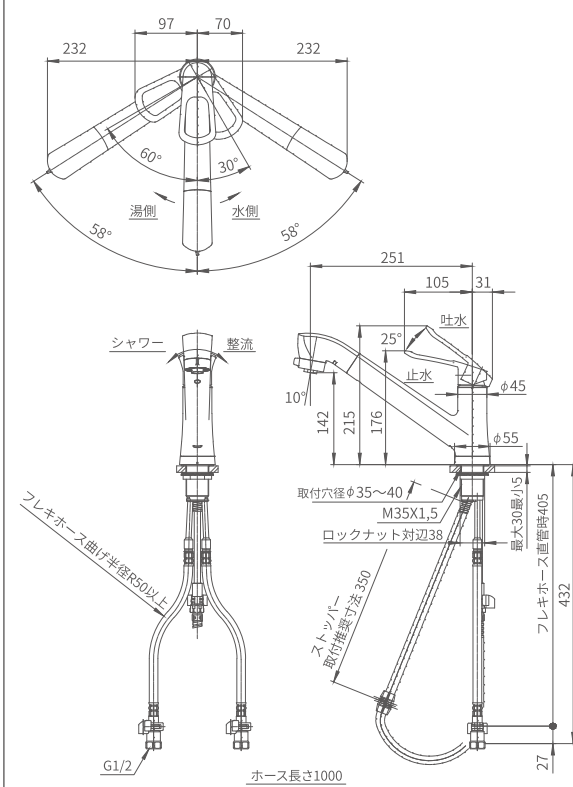
Step 1 キッチンレイアウトを選び  
 Step 2 キャビネットタイプを選び  
 Step 3 扉・フックタイプを選び  
 Step 4 キッチンマイナームを選び  
 サニタリー  
 システムバス  
 プライズリスト  
 パーツリスト

(単位: mm)

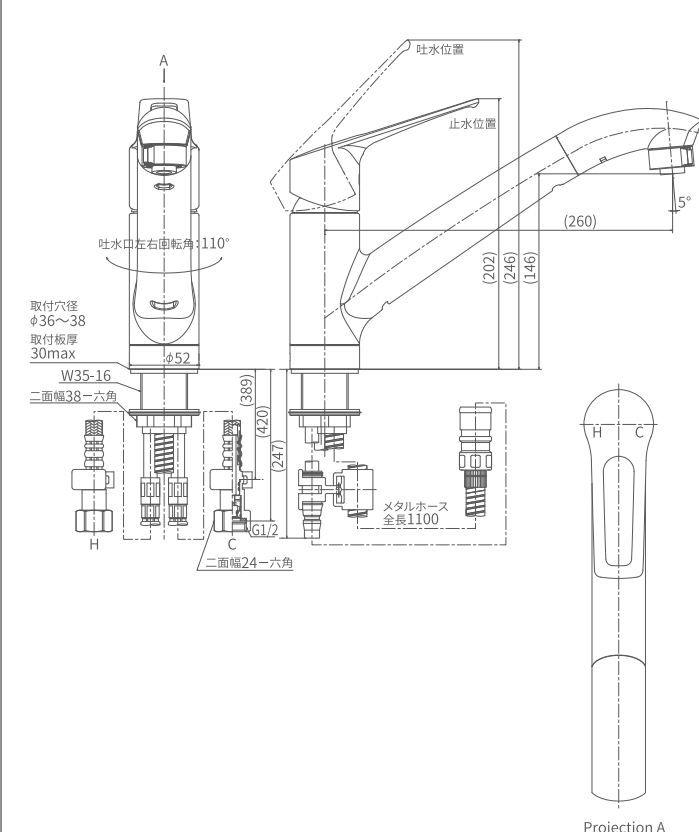
水栓 L型ネックシャワー水栓 KM6111ECM5FP



水栓 ハンドシャワー K87121EJV-13

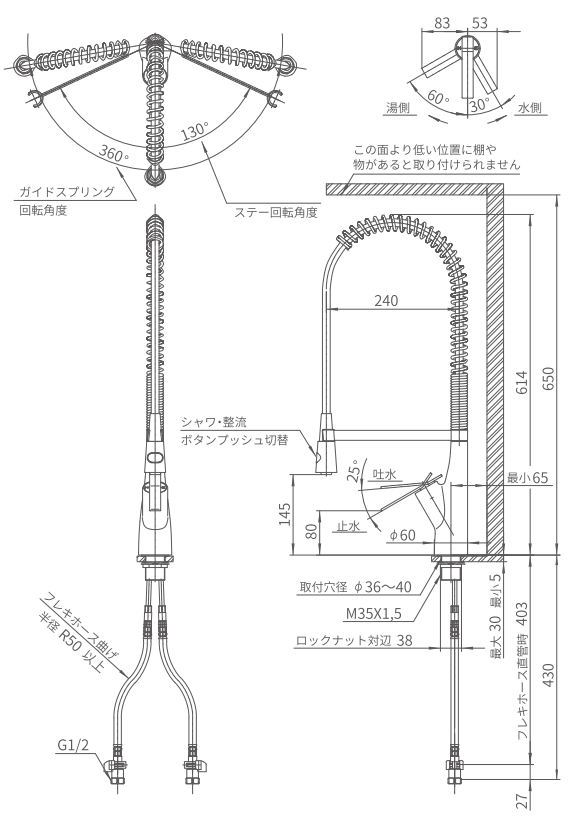


水栓 ハンドシャワー KM5031TECFP

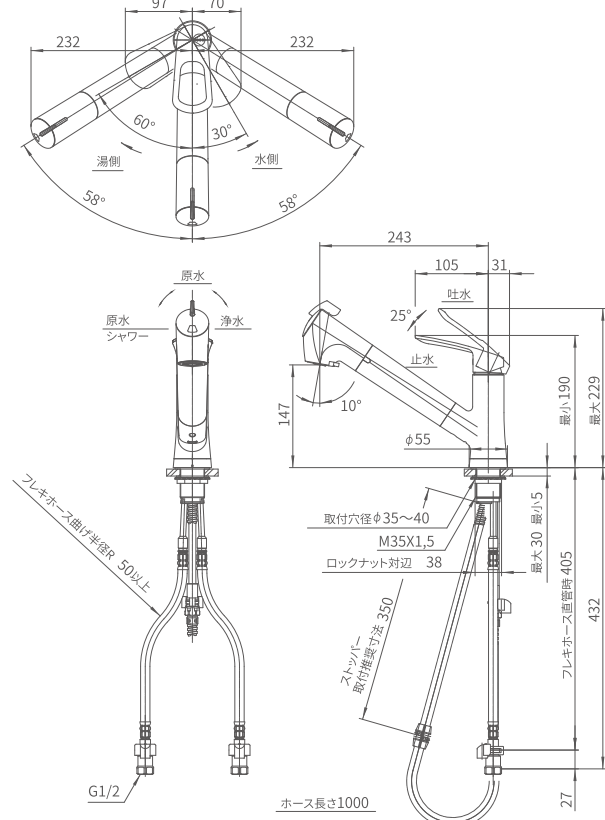


(単位: mm)

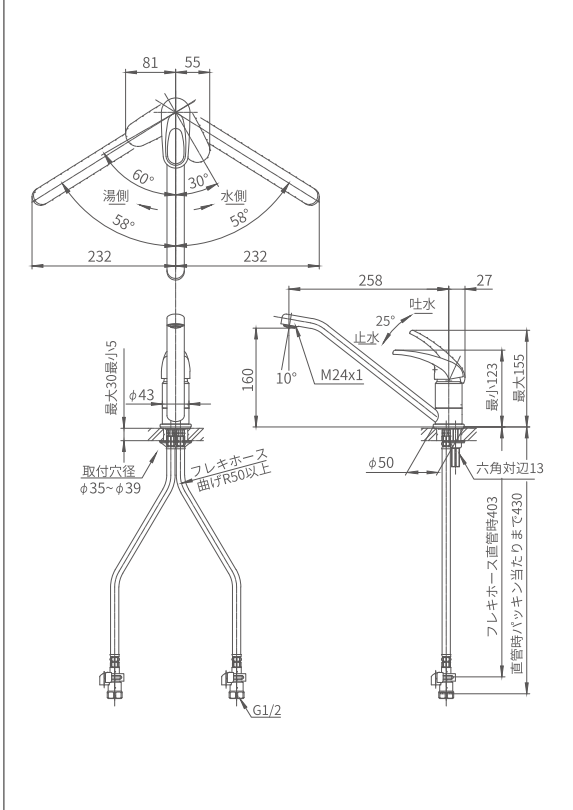
水栓 グースネックハンドシャワー K8731EJV-13



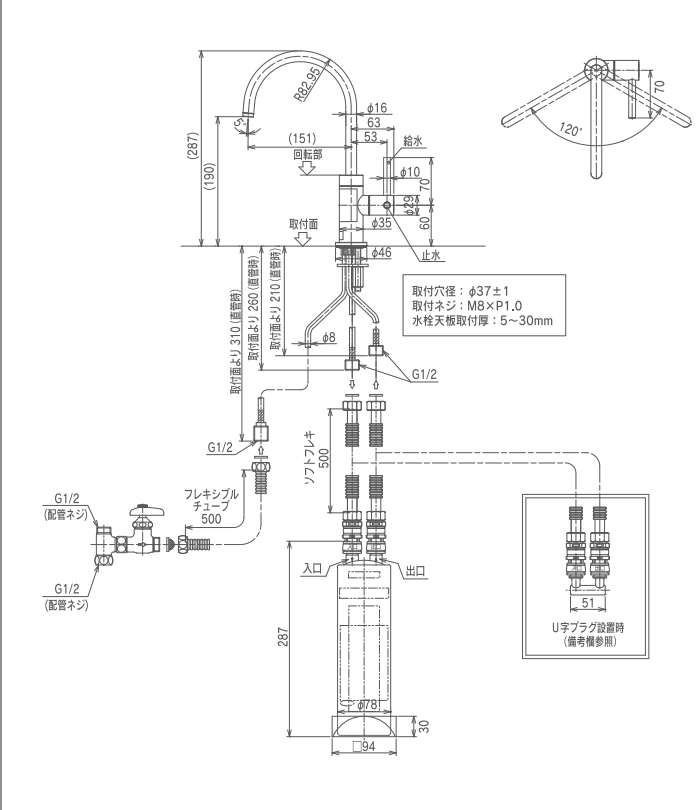
水栓 浄水器内蔵型ハンドシャワー K87128EJV-13



水栓 シングルレバー K87111EJV-13



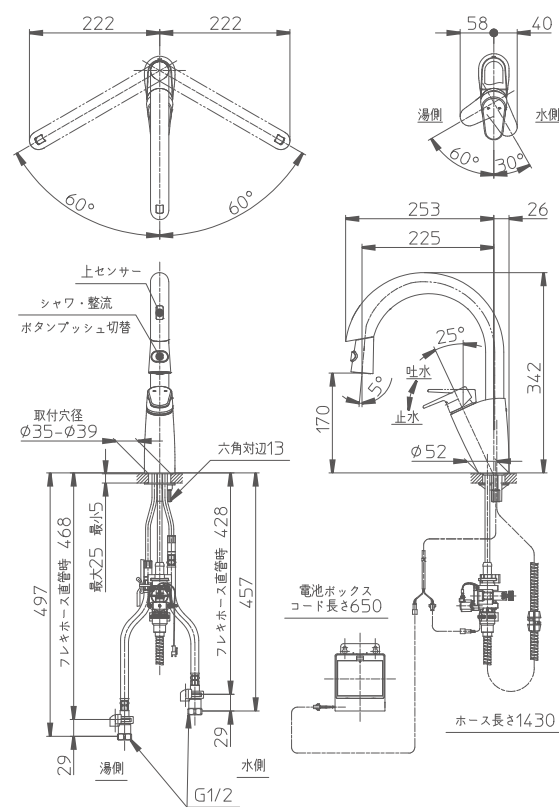
浄水器 GEI2-FA4C



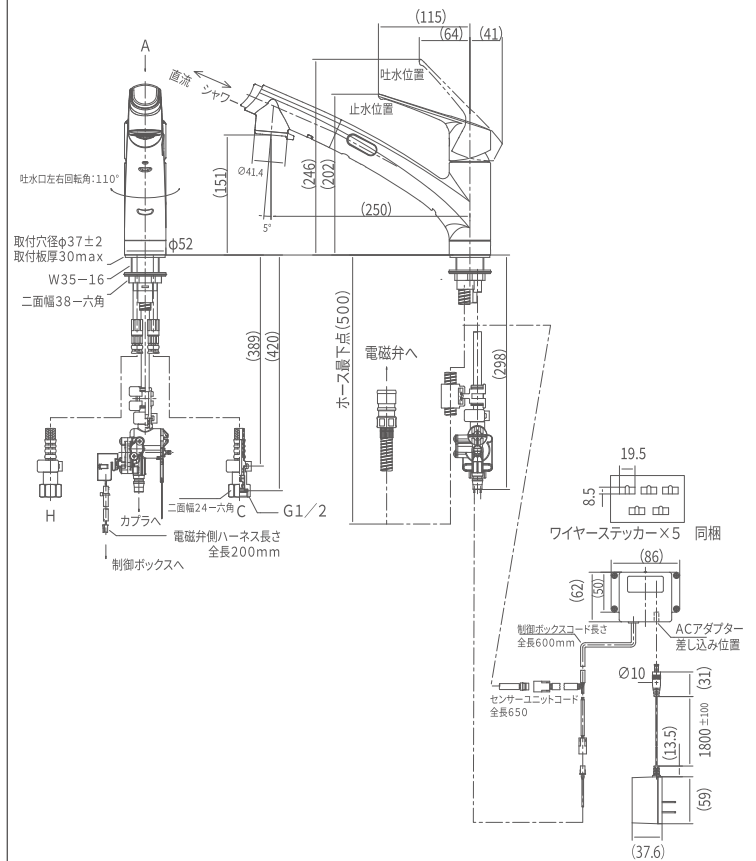
キッチン・バス・トイレの選び方  
Step 1  
キッチン・バス・トイレの選び方  
Step 2  
扉・ドアの選び方  
Step 3  
キッチン・バス・トイレの選び方  
Step 4  
キッチン・バス・トイレの選び方  
サニタリー  
システムバス  
プライバシー

(単位: mm)

水栓 ハンドシャワー EK8700EDC-13



水栓 ハンドシャワー KM5021TAECFP



設置条件

**注意** 高水圧地区では水栓を急閉止すると強い水撃を発生するので、減圧弁を設置してください。接続部がゆるみ、漏水で家財などを濡らすおそれがあります。

給水圧力が高くなると温度調節に支障をきたしたり、異常音を発生する事がありますので、ご注意ください。

●使用水圧

貯水式湯沸器・電気温水器と組み合わせる場合

ガス瞬間湯沸器と組み合わせる場合

給水圧力 最高圧力 ..... 0.75MPa  
最低必要圧力 ..... 0.05MPa

給水圧力 最高圧力 ..... 0.75MPa  
最低必要圧力 ..... 右記参照

湯沸器の号数	最低必要水圧
8号	A+0.16MPa
10号	A+0.25MPa
12号	A+0.36MPa

(A: 湯沸器の最低作動圧と配管損失を合わせた数値) 以上は、下記条件を想定して設定されております。

- ※水温 ..... 25℃
- ※吐水温度 ..... 42℃
- ※湯沸器の温度調節 ..... 「高温」
- ※操作レバー ..... 「全開」

製品の性能を維持する為に摩耗劣化部品(カートリッジ、シャワーホース、逆止弁等)は、より安全を考慮早め(3~5年)の点検・交換をお勧めします。

節湯(せつゆ)型機器

湯水の使用の際に「節湯型水栓」を使用することで水および給湯時のエネルギー消費量を減らします。以下の表記のあるキッチン用水栓はそれぞれの基準を満たした商品です。

**節湯 A** 手元で容易に止水操作ができること (従来型に対して削減率9%以上)

**節湯 B** 最適流量が5ℓ/分以下であること (従来型6ℓ/分に対し17%削減)

**節湯 AB** 節湯Aおよび節湯Bの基準を満たしていること。

**節湯 A1** 手元などで容易に止水操作ができる節湯水栓 (節湯効果9%)

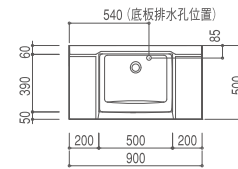
**節湯 C1** 水優先の操作において湯が吐水されない節湯水栓 (節湯効果30%)

洗面化粧台寸法図 DLシリーズ

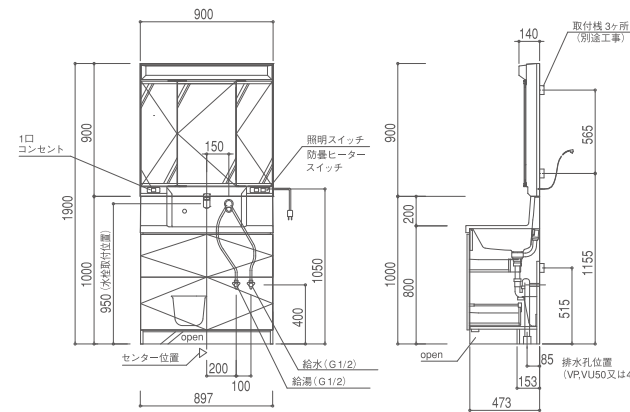
(単位: mm)

■間口900タイプ 標準設置寸法図

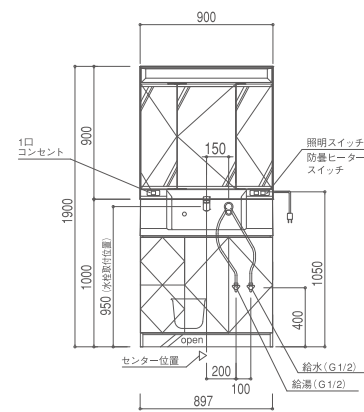
排水口位置図



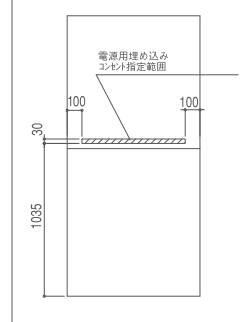
スライド収納タイプ



引き出しタイプ



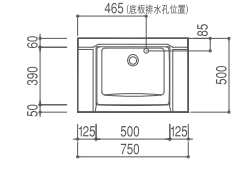
電源位置



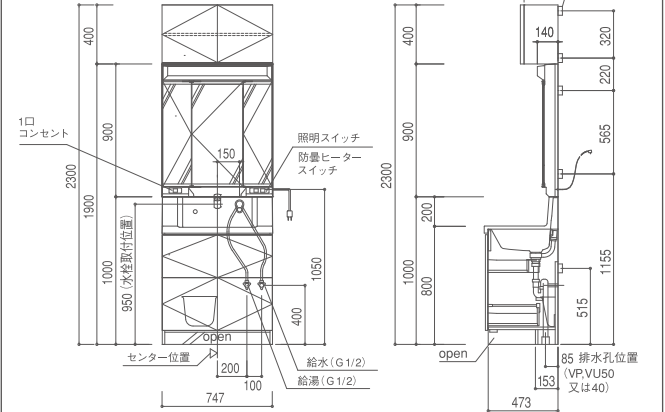
※止水栓は、別途部品です。  
※取付時に給水給湯引込用の裏板穴開け加工をして下さい。

■間口750タイプ 標準設置寸法図

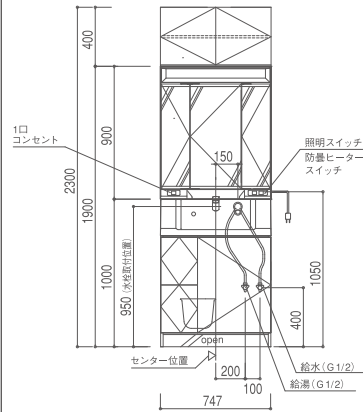
排水口位置図



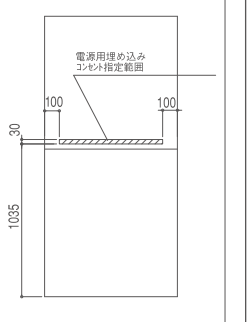
スライド収納タイプ



引き出しタイプ

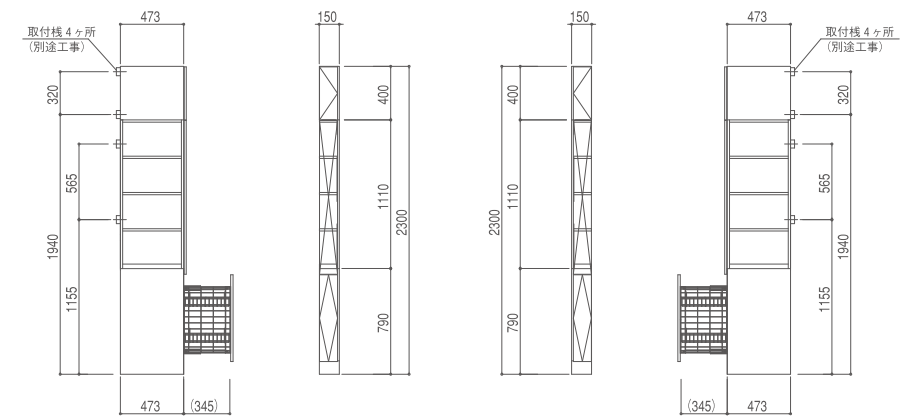


電源位置



※止水栓は、別途部品です。  
※取付時に給水給湯引込用の裏板穴開け加工をして下さい。

■サイドトルキャビネット寸法図









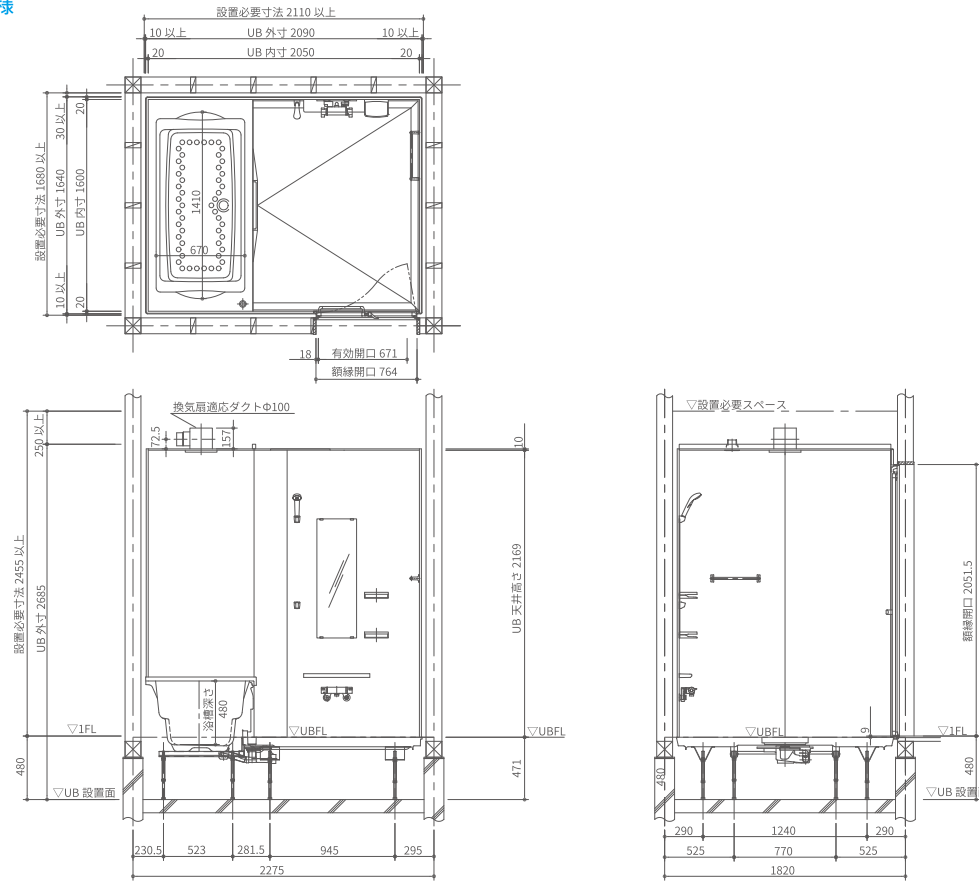
システムバス寸法図 Roomy

(単位: mm)

■ 1621 1Rタイプ 標準仕様

R4-FR-1621U-N-1RSHW

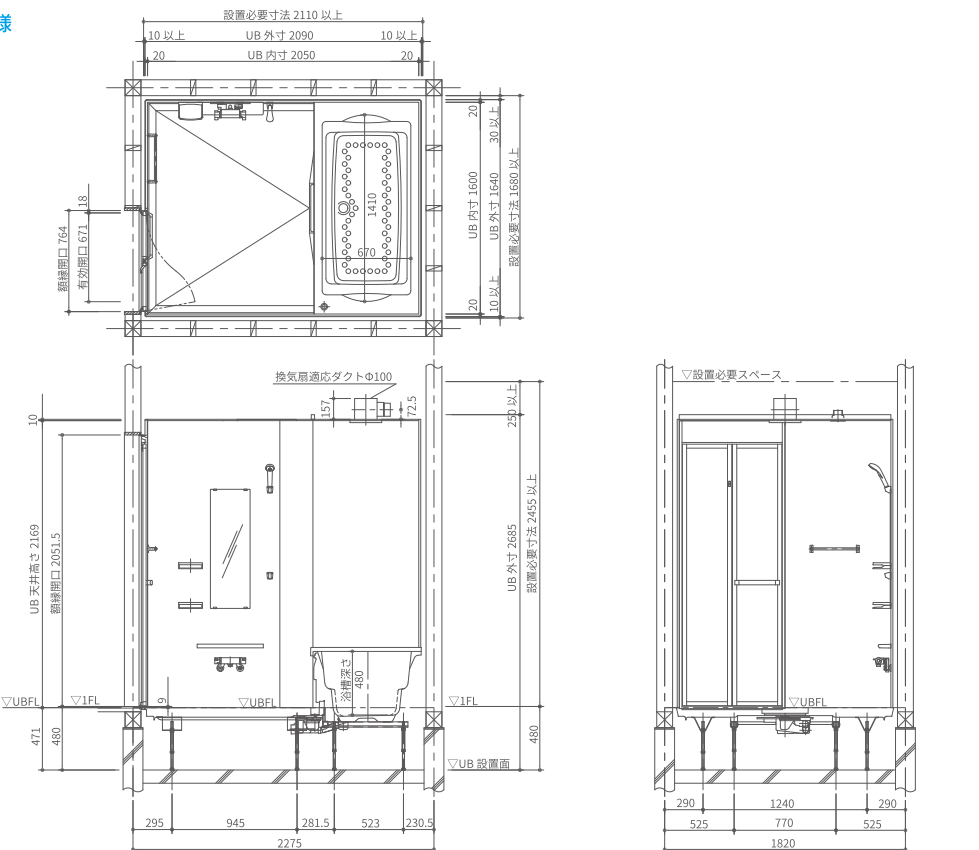
※2Lタイプは左右対称になります。



■ 1621 4Lタイプ 標準仕様

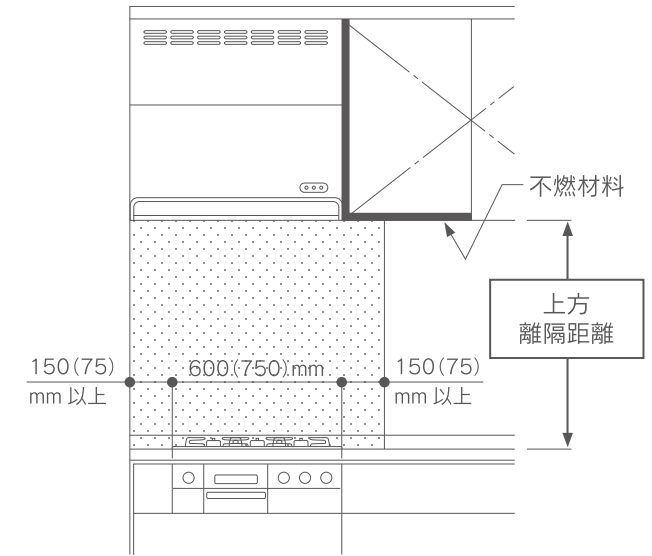
R4-FR-1621U-N-4LSHW

※3Rタイプは左右対称になります。



加熱調理機器との離隔距離について

火災予防条例により、加熱調理機器（家庭用）の上方、側方及び後方の壁が不燃材で有効に仕上げられていない場合は、防火上有効な離隔距離を確保するように定められています。加熱調理機器との離隔距離は下記の通りですが、機種や地域により内容が異なる場合があります。詳細については消防署等にお問い合わせください。

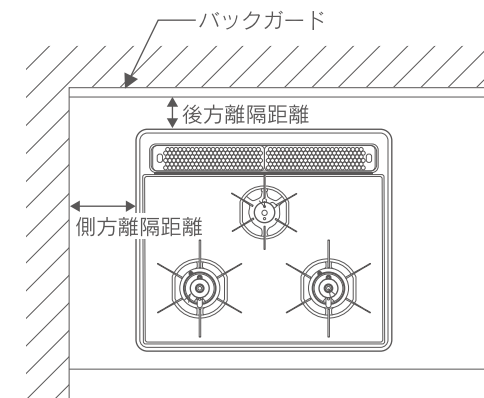


● 上方離隔距離（上図参照）

	レンジフード・不燃材料	不燃材料以外の材料
ガスコンロの場合	600mm 以上	800mm 以上
IH ヒーターの場合	800mm 以上	1,000mm 以上

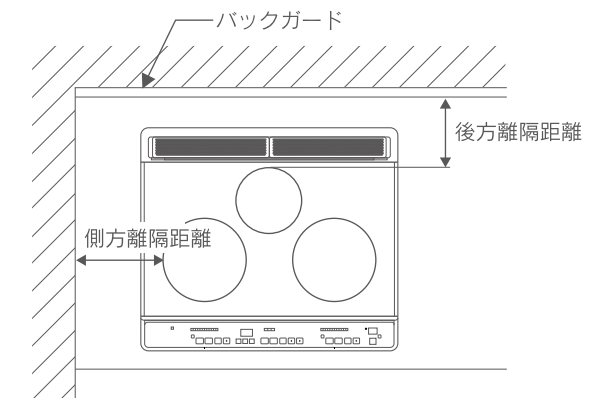
● 側方・後方離隔距離

ガスコンロの場合



側方はトッププレート端より 150mm (W750 の場合は 75mm) の離隔距離が必要です。後方はトッププレート端より 50mm の離隔距離が必要です（一部の機種は 150mm 以上）。

IH ヒーターの場合



側方は発熱体のリング外周より 100mm 以上 (W750 の場合は 130mm 以上) の離隔距離が必要です。後方は発熱体がラジエントの場合、リング外周より 100mm 以上、IH の場合、リング外周より 130mm 以上離隔距離が必要です。

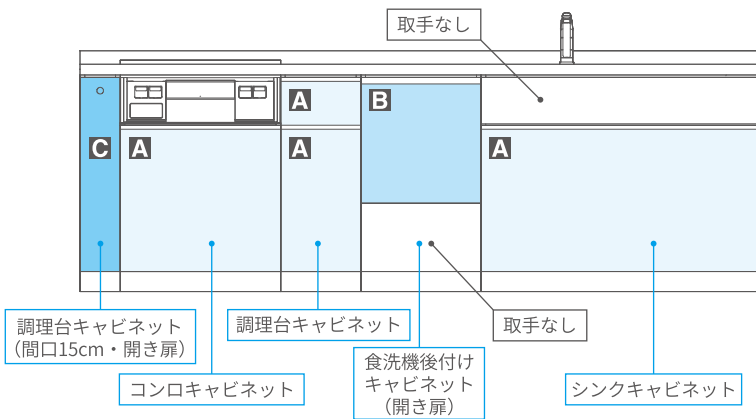
※離隔距離の詳細については、各機器の取付説明書に記載されている設置条件を参照してください。

加熱機器まわりは、火災予防上、各地の地方条例に従ってプランニングしてください。

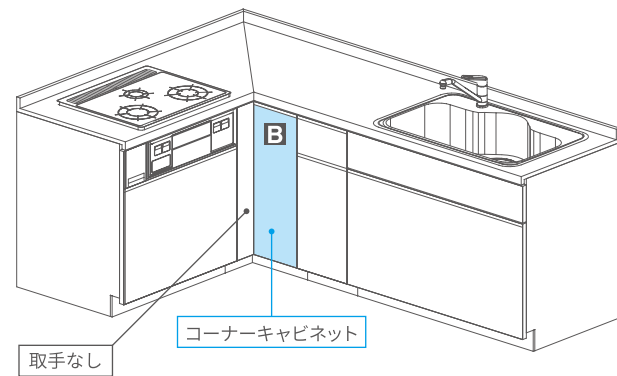
注意事項

HTシリーズ ハンドルについて

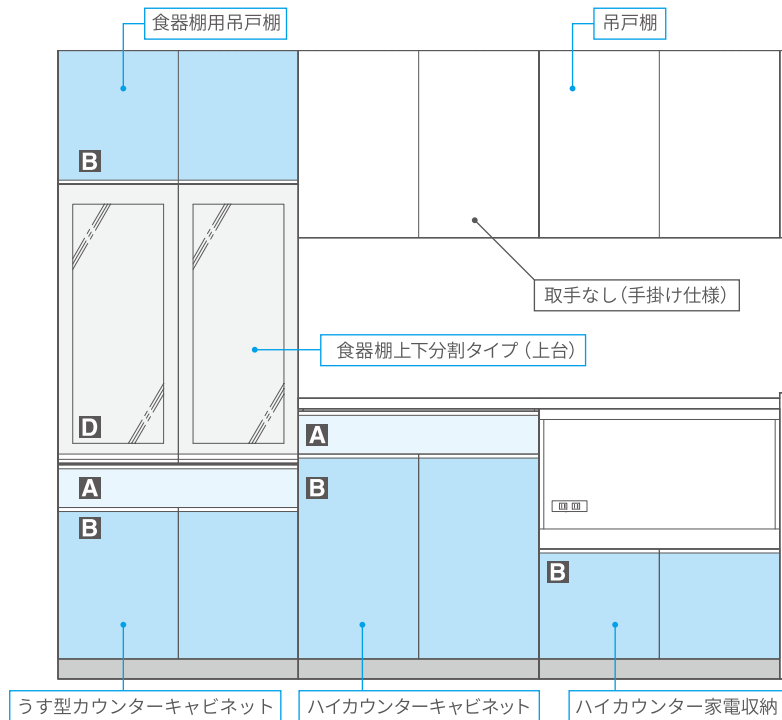
● キッチン (I型配列)



● コーナーキャビネットの場合

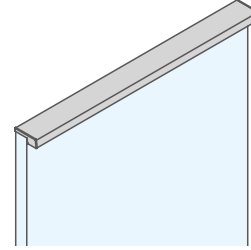


● ダイニング側

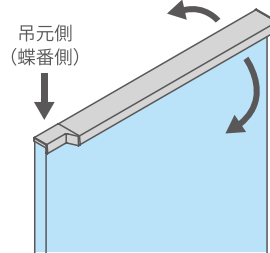


・開きタイプのキャビネットに付くスリムラインハンドルは干渉防止のため、吊元側(蝶番側)の形状が異なります。  
 ・奥行37cm / 高さ50cm・68cm・90cm、奥行44cm / 高さ68cm・90cmの吊戸棚は把手レスになります。

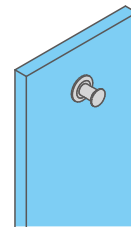
**A** スリムラインハンドル (引出し用)



**B** スリムラインハンドル (開き扉用)



**C** プッシュプルつまみ (THT-15E R/L用)



※THT-15Bは**A**になります

**D** 全面樹脂ガラス扉 (JS) ブラックアルミフレーム扉 (AHB)

※P.55をご覧ください。

アフターサービス・消耗品・オプションアイテムに関するお問合せ

お客様受付センター



0120-884-115

[受付時間] 平日 9:00~17:00 (土日祝、夏期・年末年始休暇は除く)

部品・オプションアイテムの販売

オンラインショップ

ファーストプラス公式サイトからお入りください。  
<https://www.first-plus.co.jp/onlineshop/>



▲ 安全に関するご注意

- 商品ご購入のときには、商品本体および機器の取扱説明書を必ず受け取り、ご使用前によくお読みのうえ、正しくお使いください。
- 商品本体および機器の設置には専門の工事が必要です。ご購入先または専門業者にご相談ください。工事に不備があると、火災や落下・水もれ等の原因になることがあります。
- 加熱機器およびレンジフード周辺の商品の設置については、火災予防条例の規制があります。キッチンをプランされるときは、ご購入先にご相談ください。
- 電気機器には、専用回路の必要なものがあります。ご購入先にご相談ください。電流容量が不足すると、火災の原因になることがあります。
- このカタログに載っていない機器をお選びのときは、ご購入先にご相談ください。機器によっては使用できないものがあります。
- このカタログに掲載されているセット写真及びイメージ写真は撮影用に演出されたものです。実際の使用状況とは異なります。

F★★★★ ホルムアルデヒド発散区分

ファーストプラス株式会社のすべてのキッチン・洗面化粧台は、JISおよびJASが定めたホルムアルデヒド発散量が最も少ない「F☆☆☆☆」の材料を採用しています。  
 ※「F☆☆☆☆」の材料を使用していますが、化学物質に過敏な方はアレルギー反応がおきる場合がありますので、あらかじめご相談ください。