

I型レイアウト

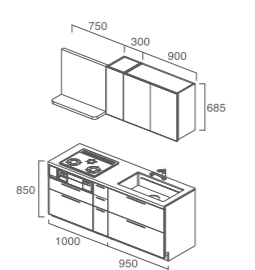
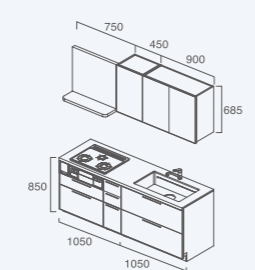
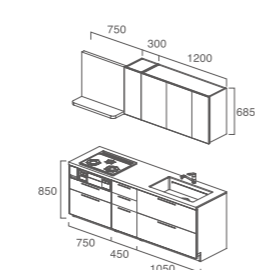


タイプ X plus 食器洗い乾燥機プラン

※価格表示の()内は税抜価格です。

	1950	2100	2250
対応はありますか。	対応はありません。	対応はありません。	対応はありません。
扉シリーズ			
XP	-	-	-

タイプ X plus

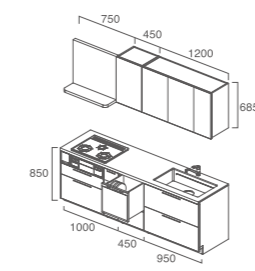
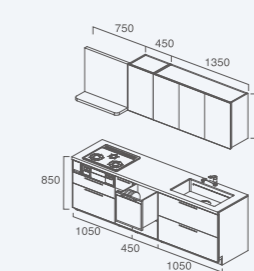
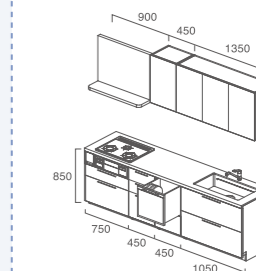
	1950	2100	2250
			
カウンターカラー SN・JA・ME・UMの場合 -¥198,000 (-¥180,000)	カウンターカラー SN・JA・ME・UMの場合 -¥198,000 (-¥180,000)	カウンターカラー SN・JA・ME・UMの場合 -¥198,000 (-¥180,000)	
扉シリーズ			
XP	¥2,837,120 (¥2,579,200)	¥2,873,860 (¥2,612,600)	¥2,997,170 (¥2,724,700)

構成部材

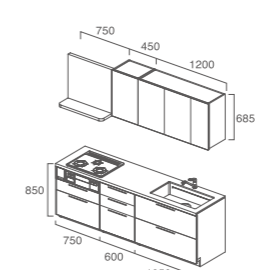
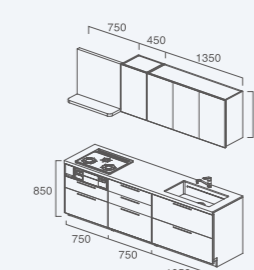
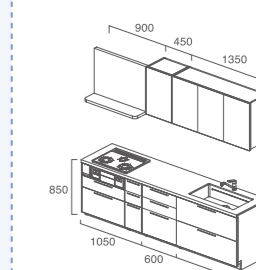
- ワークトップ:セラミックカウンター
- シンク:クッキングシンク
- 排水セット:PRN3-X
- 水栓:K87111EJV-13
- コンロ:RB31AW28U32RVW (シルバー)
- レンジフード:ASRシリーズ(シルバー/扉面材タイプ)
- 食器洗い乾燥機:RKW-405AM-SV(シルバー/扉面材タイプ)
- 吊戸棚:中尺、扉キャッチ機構付
- ※レンジフード脇吊戸は不燃仕様
- (V)レール仕様

タイプ X plus 食器洗い乾燥機プラン

※価格表示の()内は税抜価格です。

	2400	2550	2700
			
カウンターカラー SN・JA・ME・UMの場合 -¥198,000 (-¥180,000)	カウンターカラー SN・JA・ME・UMの場合 -¥198,000 (-¥180,000)	カウンターカラー SN・JA・ME・UMの場合 -¥198,000 (-¥180,000)	
扉シリーズ			
XP	¥3,243,680 (¥2,948,800)	¥3,280,090 (¥2,981,900)	¥3,388,880 (¥3,080,800)

タイプ X plus

	2400	2550	2700
			
カウンターカラー SN・JA・ME・UMの場合 -¥198,000 (-¥180,000)	カウンターカラー SN・JA・ME・UMの場合 -¥198,000 (-¥180,000)	カウンターカラー SN・JA・ME・UMの場合 -¥198,000 (-¥180,000)	
扉シリーズ			
XP	¥3,043,150 (¥2,766,500)	¥3,076,920 (¥2,797,200)	¥3,265,570 (¥2,968,700)

セット図は全てR(右仕様)を示します。

Step 1 キッチンレイアウトを選ぶ
Step 2 キッチンレイアウトタイプを選ぶ
Step 3 扉・ワークトップを選ぶ
Step 4 キッチンアイテムを選ぶ
サニタリー
システムバス
フライングリスト
バーリスト

I型レイアウト

type
X

タイプX 食器洗い乾燥機プラン

	1950	2100	2250
	対応はありません。	対応はありません。	対応はありません。
※価格表示の()内は税抜価格です。			
扉シリーズ			
HK・HT・HS	—	—	—
MS	—	—	—

タイプX

	1950	2100	2250
	ハイグラニット変更差額 +¥149,380 (+¥135,800)	ハイグラニット変更差額 +¥150,480 (+¥136,800)	ハイグラニット変更差額 +¥151,580 (+¥137,800)
扉シリーズ			
HK・HT・HS	¥1,338,150 (¥1,216,500)	¥1,353,880 (¥1,230,800)	¥1,422,850 (¥1,293,500)
MS	¥1,374,670 (¥1,249,700)	¥1,391,060 (¥1,264,600)	¥1,466,410 (¥1,333,100)

構成部材

- ワークトップ: マーブルⅢトップ
- シンク: FJシンク
- 排水セット: PRN2-X
- 水栓: K87111EJV-13
- コンロ: RB31AW28U32RVW (シルバー)
- レンジフード: ASRシリーズ (シルバー/扉面材タイプ)
- 食器洗い乾燥機: RKW-405AM-SV (シルバー/扉面材タイプ)
- 吊戸棚: 中尺、扉キャッチ機構付
- ※レンジフード吊戸棚は不燃仕様
- (V) レール仕様

ハイマーブルシンクに変更した場合の差額

+¥117,150 (+¥106,500)

※排水セット (SAN2-X) 含む

タイプX 食器洗い乾燥機プラン

	2400	2550	2700
	ハイグラニット変更差額 +¥152,680 (+¥138,800)	ハイグラニット変更差額 +¥153,780 (+¥139,800)	ハイグラニット変更差額 +¥155,980 (+¥141,800)
扉シリーズ			
HK・HT・HS	¥1,648,460 (¥1,498,600)	¥1,660,560 (¥1,509,600)	¥1,753,840 (¥1,594,400)
MS	¥1,690,700 (¥1,537,000)	¥1,703,570 (¥1,548,700)	¥1,799,930 (¥1,636,300)

タイプX

	2400	2550	2700
	ハイグラニット変更差額 +¥152,680 (+¥138,800)	ハイグラニット変更差額 +¥153,780 (+¥139,800)	ハイグラニット変更差額 +¥155,980 (+¥141,800)
扉シリーズ			
HK・HT・HS	¥1,444,410 (¥1,313,100)	¥1,454,750 (¥1,322,500)	¥1,604,460 (¥1,458,600)
MS	¥1,490,720 (¥1,355,200)	¥1,501,610 (¥1,365,100)	¥1,656,600 (¥1,506,000)

セット図は全てR(右仕様)を示します。

Step 1 キッチンレイアウトを選ぶ
Step 2 キッチンユニットタイプを選ぶ
Step 3 扉・ワークトップを選ぶ
Step 4 キッチンアイテムを選ぶ
カウンター
システムバス
フライングリスト
バーツリスト

I型レイアウト

type
W

※価格表示の()内は税抜価格です。

タイプW 食器洗い乾燥機プラン	1950	2100	2250
	対応はありません。	対応はありません。	対応はありません。
扉シリーズ			
HK・HT・HS	—	—	—
MS	—	—	—

構成部材

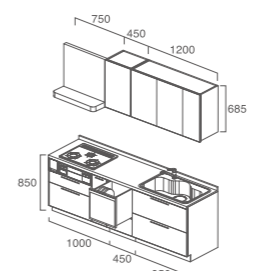
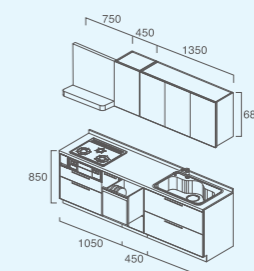
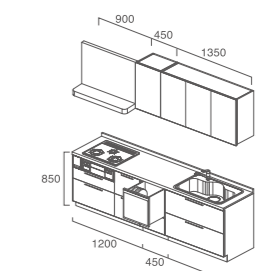
- ワークトップ: マーブルⅢトップ
- シンク: FJシンク
- 排水セット: PNJ1-SH
- 水栓: K87111EJV-13
- コンロ: PKD-N36S (シルバー)
- レンジフード: SKC-ANシリーズ (シルバー)
- 食器洗い乾燥機: RKW-405A-SV (シルバー)
- 吊戸棚: 中尺、扉キャッチ機構付
- ※レンジフード吊戸棚は不燃仕様
- (V)レール仕様
- シンクキャビネットの底板点検口なし

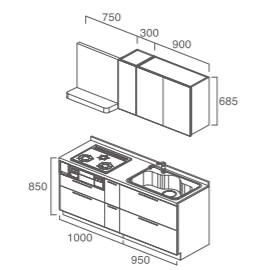
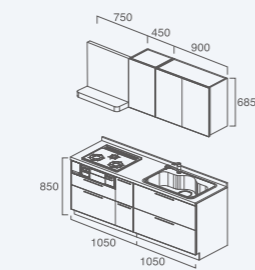
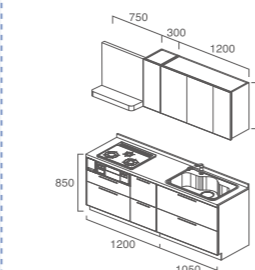
ハイマーブルシンクに変更した場合の差額

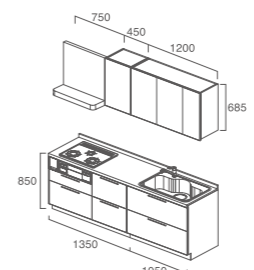
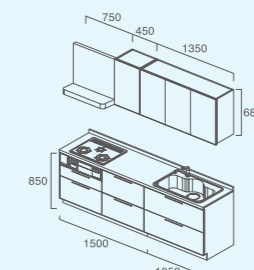
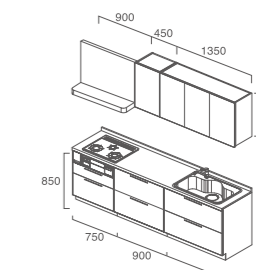
+¥120,450 (+¥109,500)

※排水セット (SAN1-SH) 含む

※価格表示の()内は税抜価格です。

タイプW 食器洗い乾燥機プラン	2400	2550	2700												
															
	<table border="1"> <tr> <td>(S)レール 変更差額 +¥31,680 (+¥28,800)</td> <td>ハイグラニット変更差額 +¥152,680 (+¥138,800)</td> </tr> <tr> <td>(V)レール 変更差額 +¥162,800 (+¥148,000)</td> <td></td> </tr> </table>	(S)レール 変更差額 +¥31,680 (+¥28,800)	ハイグラニット変更差額 +¥152,680 (+¥138,800)	(V)レール 変更差額 +¥162,800 (+¥148,000)		<table border="1"> <tr> <td>(S)レール 変更差額 +¥31,680 (+¥28,800)</td> <td>ハイグラニット変更差額 +¥153,780 (+¥139,800)</td> </tr> <tr> <td>(V)レール 変更差額 +¥162,800 (+¥148,000)</td> <td></td> </tr> </table>	(S)レール 変更差額 +¥31,680 (+¥28,800)	ハイグラニット変更差額 +¥153,780 (+¥139,800)	(V)レール 変更差額 +¥162,800 (+¥148,000)		<table border="1"> <tr> <td>(S)レール 変更差額 +¥31,680 (+¥28,800)</td> <td>ハイグラニット変更差額 +¥155,980 (+¥141,800)</td> </tr> <tr> <td>(V)レール 変更差額 +¥162,800 (+¥148,000)</td> <td></td> </tr> </table>	(S)レール 変更差額 +¥31,680 (+¥28,800)	ハイグラニット変更差額 +¥155,980 (+¥141,800)	(V)レール 変更差額 +¥162,800 (+¥148,000)	
(S)レール 変更差額 +¥31,680 (+¥28,800)	ハイグラニット変更差額 +¥152,680 (+¥138,800)														
(V)レール 変更差額 +¥162,800 (+¥148,000)															
(S)レール 変更差額 +¥31,680 (+¥28,800)	ハイグラニット変更差額 +¥153,780 (+¥139,800)														
(V)レール 変更差額 +¥162,800 (+¥148,000)															
(S)レール 変更差額 +¥31,680 (+¥28,800)	ハイグラニット変更差額 +¥155,980 (+¥141,800)														
(V)レール 変更差額 +¥162,800 (+¥148,000)															
扉シリーズ															
HK・HT・HS	¥1,090,650 (¥991,500)	¥1,097,250 (¥997,500)	¥1,167,760 (¥1,061,600)												
MS	¥1,131,570 (¥1,028,700)	¥1,139,050 (¥1,035,500)	¥1,209,890 (¥1,099,900)												

タイプW	1950	2100	2250												
															
	<table border="1"> <tr> <td>(S)レール 変更差額 +¥27,720 (+¥25,200)</td> <td>ハイグラニット変更差額 +¥149,380 (+¥135,800)</td> </tr> <tr> <td>(V)レール 変更差額 +¥142,450 (+¥129,500)</td> <td></td> </tr> </table>	(S)レール 変更差額 +¥27,720 (+¥25,200)	ハイグラニット変更差額 +¥149,380 (+¥135,800)	(V)レール 変更差額 +¥142,450 (+¥129,500)		<table border="1"> <tr> <td>(S)レール 変更差額 +¥27,720 (+¥25,200)</td> <td>ハイグラニット変更差額 +¥150,480 (+¥136,800)</td> </tr> <tr> <td>(V)レール 変更差額 +¥142,450 (+¥129,500)</td> <td></td> </tr> </table>	(S)レール 変更差額 +¥27,720 (+¥25,200)	ハイグラニット変更差額 +¥150,480 (+¥136,800)	(V)レール 変更差額 +¥142,450 (+¥129,500)		<table border="1"> <tr> <td>(S)レール 変更差額 +¥27,720 (+¥25,200)</td> <td>ハイグラニット変更差額 +¥151,580 (+¥137,800)</td> </tr> <tr> <td>(V)レール 変更差額 +¥142,450 (+¥129,500)</td> <td></td> </tr> </table>	(S)レール 変更差額 +¥27,720 (+¥25,200)	ハイグラニット変更差額 +¥151,580 (+¥137,800)	(V)レール 変更差額 +¥142,450 (+¥129,500)	
(S)レール 変更差額 +¥27,720 (+¥25,200)	ハイグラニット変更差額 +¥149,380 (+¥135,800)														
(V)レール 変更差額 +¥142,450 (+¥129,500)															
(S)レール 変更差額 +¥27,720 (+¥25,200)	ハイグラニット変更差額 +¥150,480 (+¥136,800)														
(V)レール 変更差額 +¥142,450 (+¥129,500)															
(S)レール 変更差額 +¥27,720 (+¥25,200)	ハイグラニット変更差額 +¥151,580 (+¥137,800)														
(V)レール 変更差額 +¥142,450 (+¥129,500)															
扉シリーズ															
HK・HT・HS	¥838,200 (¥762,000)	¥848,430 (¥771,300)	¥880,220 (¥800,200)												
MS	¥871,750 (¥792,500)	¥882,750 (¥802,500)	¥918,170 (¥834,700)												

タイプW	2400	2550	2700												
															
	<table border="1"> <tr> <td>(S)レール 変更差額 +¥27,720 (+¥25,200)</td> <td>ハイグラニット変更差額 +¥152,680 (+¥138,800)</td> </tr> <tr> <td>(V)レール 変更差額 +¥142,450 (+¥129,500)</td> <td></td> </tr> </table>	(S)レール 変更差額 +¥27,720 (+¥25,200)	ハイグラニット変更差額 +¥152,680 (+¥138,800)	(V)レール 変更差額 +¥142,450 (+¥129,500)		<table border="1"> <tr> <td>(S)レール 変更差額 +¥27,720 (+¥25,200)</td> <td>ハイグラニット変更差額 +¥153,780 (+¥139,800)</td> </tr> <tr> <td>(V)レール 変更差額 +¥142,450 (+¥129,500)</td> <td></td> </tr> </table>	(S)レール 変更差額 +¥27,720 (+¥25,200)	ハイグラニット変更差額 +¥153,780 (+¥139,800)	(V)レール 変更差額 +¥142,450 (+¥129,500)		<table border="1"> <tr> <td>(S)レール 変更差額 +¥27,720 (+¥25,200)</td> <td>ハイグラニット変更差額 +¥155,980 (+¥141,800)</td> </tr> <tr> <td>(V)レール 変更差額 +¥142,450 (+¥129,500)</td> <td></td> </tr> </table>	(S)レール 変更差額 +¥27,720 (+¥25,200)	ハイグラニット変更差額 +¥155,980 (+¥141,800)	(V)レール 変更差額 +¥142,450 (+¥129,500)	
(S)レール 変更差額 +¥27,720 (+¥25,200)	ハイグラニット変更差額 +¥152,680 (+¥138,800)														
(V)レール 変更差額 +¥142,450 (+¥129,500)															
(S)レール 変更差額 +¥27,720 (+¥25,200)	ハイグラニット変更差額 +¥153,780 (+¥139,800)														
(V)レール 変更差額 +¥142,450 (+¥129,500)															
(S)レール 変更差額 +¥27,720 (+¥25,200)	ハイグラニット変更差額 +¥155,980 (+¥141,800)														
(V)レール 変更差額 +¥142,450 (+¥129,500)															
扉シリーズ															
HK・HT・HS	¥895,620 (¥814,200)	¥904,970 (¥822,700)	¥1,018,160 (¥925,600)												
MS	¥934,890 (¥849,900)	¥945,230 (¥859,300)	¥1,059,410 (¥963,100)												

セット図は全てR(右仕様)を示します。

Step 1 キッチンレイアウトを選ぶ
Step 2 キャビネットタイプを選ぶ
Step 3 扉・ワークトップを選ぶ
Step 4 キッチンアイテムを選ぶ
カウンター
システムバス
フライングリスト
バーツリスト

I型レイアウト

type
S

タイプS 食器洗い乾燥機プラン

	1950	2100	2250
	対応はありません。	対応はありません。	対応はありません。
扉シリーズ			
HK・HT・HS	—	—	—
MS	—	—	—

※価格表示の()内は税抜価格です。

タイプS

	1950	2100	2250
	(S)レール 変更差額 +¥15,840 (+¥14,400)	(S)レール 変更差額 +¥15,840 (+¥14,400)	(S)レール 変更差額 +¥15,840 (+¥14,400)
	ハイグラニット変更差額 +¥149,380 (+¥135,800)	ハイグラニット変更差額 +¥150,480 (+¥136,800)	ハイグラニット変更差額 +¥151,580 (+¥137,800)
扉シリーズ			
HK・HT・HS	¥799,810 (¥727,100)	¥809,820 (¥736,200)	¥838,750 (¥762,500)
MS	¥831,270 (¥755,700)	¥841,500 (¥765,000)	¥874,390 (¥794,900)

構成部材

- ワークトップ: マーブルⅢトップ
- シンク: FJシンク
- 排水セット: PNJ1-SH
- 水栓: K87111EJV-13
- コンロ: PKD-N36S (シルバー)
- レンジフード: SKC-ANシリーズ (シルバー)
- 食器洗い乾燥機: RKW-405A-SV (シルバー)
- 吊戸棚: 中尺、扉キャッチ機構付
- ※レンジフード脇吊戸は不燃仕様
- (Y)レール仕様
- シンクキャビネットの底板点検口なし

ハイマーブルシンクに変更した場合の差額

+¥120,450 (+¥109,500)

※排水セット (SAN1-SH) 含む

タイプS 食器洗い乾燥機プラン

	2400	2550	2700
	(S)レール 変更差額 +¥19,800 (+¥18,000)	(S)レール 変更差額 +¥19,800 (+¥18,000)	(S)レール 変更差額 +¥19,800 (+¥18,000)
	ハイグラニット変更差額 +¥152,680 (+¥138,800)	ハイグラニット変更差額 +¥153,780 (+¥139,800)	ハイグラニット変更差額 +¥155,980 (+¥141,800)
扉シリーズ			
HK・HT・HS	¥1,052,260 (¥956,600)	¥1,058,640 (¥962,400)	¥1,126,290 (¥1,023,900)
MS	¥1,091,090 (¥991,900)	¥1,097,800 (¥998,000)	¥1,166,110 (¥1,060,100)

※価格表示の()内は税抜価格です。

タイプS

	2400	2550	2700
	(S)レール 変更差額 +¥15,840 (+¥14,400)	(S)レール 変更差額 +¥15,840 (+¥14,400)	(S)レール 変更差額 +¥15,840 (+¥14,400)
	ハイグラニット変更差額 +¥152,680 (+¥138,800)	ハイグラニット変更差額 +¥153,780 (+¥139,800)	ハイグラニット変更差額 +¥155,980 (+¥141,800)
扉シリーズ			
HK・HT・HS	¥855,360 (¥777,600)	¥865,700 (¥787,000)	¥980,650 (¥891,500)
MS	¥891,330 (¥810,300)	¥903,650 (¥821,500)	¥1,020,140 (¥927,400)

セット図は全てR(右仕様)を示します。

Step 1 キッチンレイアウトを選ぶ
Step 2 キャビネットタイプを選ぶ
Step 3 扉・ワークトップを選ぶ
Step 4 キッチンシステムを選ぶ
カウンター
システムバス
フライングリスト
バーツリスト

L型レイアウト



タイプ X plus 食器洗い乾燥機プラン

	1950×1650	2100×1650	2250×1650
対応はありますか。	対応はありません。	対応はありません。	対応はありません。
※価格表示の()内は税抜価格です。			
扉シリーズ			
XP	—	—	—

タイプ X plus

	1950×1650	2100×1650	2250×1650
カウンターカラー SN・JA・ME・UMの場合 -¥266,200 (-¥242,000)			
カウンターカラー SN・JA・ME・UMの場合 -¥266,200 (-¥242,000)			
カウンターカラー SN・JA・ME・UMの場合 -¥266,200 (-¥242,000)			
扉シリーズ			
XP	¥4,391,640 (¥3,992,400)	¥4,454,890 (¥4,049,900)	¥4,487,670 (¥4,079,700)

構成部材

- ワークトップ:セラミックカウンター
- シンク:クッキングシンク
- 排水セット:PRN3-X
- 水栓:K87111EJV-13
- コンロ:RB31AW28U32RVW (シルバー)
- レンジフード:ASRシリーズ(シルバー/扉面材タイプ)
- 食器洗い乾燥機:RKW-405AM-SV(シルバー/扉面材タイプ)
- 吊戸棚:中尺、扉キャッチ機構付
- ※レンジフード脇吊戸は不燃仕様
- (V)レール仕様

タイプ X plus 食器洗い乾燥機プラン

	2400×1650	2550×1650	2550×1800
カウンターカラー SN・JA・ME・UMの場合 -¥266,200 (-¥242,000)			
カウンターカラー SN・JA・ME・UMの場合 -¥266,200 (-¥242,000)			
カウンターカラー SN・JA・ME・UMの場合 -¥266,200 (-¥242,000)			
扉シリーズ			
XP	¥4,789,180 (¥4,353,800)	¥4,893,790 (¥4,448,900)	¥4,927,450 (¥4,479,500)

タイプ X plus

	2400×1650	2550×1650	2550×1800
カウンターカラー SN・JA・ME・UMの場合 -¥266,200 (-¥242,000)			
カウンターカラー SN・JA・ME・UMの場合 -¥266,200 (-¥242,000)			
カウンターカラー SN・JA・ME・UMの場合 -¥266,200 (-¥242,000)			
扉シリーズ			
XP	¥4,531,560 (¥4,119,600)	¥4,635,180 (¥4,213,800)	¥4,668,840 (¥4,244,400)

セット図は全てR(右仕様)を示します。

Step 1
キッチンレイアウトを選ぶ

Step 2
キャビネットタイプを選ぶ

Step 3
扉・ワークトップを選ぶ

Step 4
キッチンシステムを選ぶ

サニタリー

システムバス

フライングリスト

バーウリスト

タイプX
食器洗い乾燥機プラン

	1950×1650	2100×1650	2250×1650
対応はありますか。	対応はありません。	対応はありません。	対応はありません。
※価格表示の()内は税抜価格です。			
扉シリーズ			
HK・HT・HS	—	—	—
MS	—	—	—

タイプX

	1950×1650	2100×1650	2250×1650
ハイグランド変更差額	+¥201,140 (+¥183,100)	ハイグランド変更差額	+¥202,510 (+¥184,100)
ハイグランド変更差額			+¥203,610 (+¥185,100)
扉シリーズ			
HK・HT・HS	¥1,726,670 (¥1,569,700)	¥1,753,730 (¥1,594,300)	¥1,762,970 (¥1,602,700)
MS	¥1,783,430 (¥1,621,300)	¥1,814,230 (¥1,649,300)	¥1,826,770 (¥1,660,700)

構成部材

- ワークトップ: マーブルⅢトップ
- シンク: FJシンク
- 排水セット: PRN2-X
- 水栓: K87111EJV-13
- コンロ: RB31AW28U32RVW (シルバー)
- レンジフード: ASRシリーズ(シルバー/扉面材タイプ)
- 食器洗い乾燥機: RKW-405AM-SV(シルバー/扉面材タイプ)
- 吊戸棚: 中尺、扉キャッチ機構付
- ※レンジフード吊戸棚は不燃仕様
- 〈V〉レール仕様

ハイマーブルシンクに変更した場合の差額

+¥117,150 (+¥106,500)

※排水セット(SAN2-X)含む

タイプX
食器洗い乾燥機プラン

	2400×1650	2550×1650	2550×1800
ハイグランド変更差額	+¥204,710 (+¥186,100)	ハイグランド変更差額	+¥205,810 (+¥187,100)
ハイグランド変更差額			+¥206,910 (+¥188,100)
扉シリーズ			
HK・HT・HS	¥2,028,840 (¥1,844,400)	¥2,085,270 (¥1,895,700)	¥2,119,920 (¥1,927,200)
MS	¥2,091,430 (¥1,901,300)	¥2,151,600 (¥1,956,000)	¥2,187,240 (¥1,988,400)

タイプX

	2400×1650	2550×1650	2550×1800
ハイグランド変更差額	+¥204,710 (+¥186,100)	ハイグランド変更差額	+¥205,810 (+¥187,100)
ハイグランド変更差額			+¥206,910 (+¥188,100)
扉シリーズ			
HK・HT・HS	¥1,780,020 (¥1,618,200)	¥1,835,900 (¥1,669,000)	¥1,870,550 (¥1,700,500)
MS	¥1,846,680 (¥1,678,800)	¥1,906,080 (¥1,732,800)	¥1,941,720 (¥1,765,200)

セット図は全てR(右仕様)を示します。

Step 1 キッチンレイアウトを選ぶ
Step 2 キャビネットタイプを選ぶ
Step 3 扉・ワークトップを選ぶ
Step 4 キッチンシステムを選ぶ
カウンター
システムバス
フライングリスト
バーツリスト

L型レイアウト

type
W

タイプW 食器洗い乾燥機プラン

	1950×1650	2100×1650	2250×1650
対応はありません。	対応はありません。	対応はありません。	対応はありません。
※価格表示の()内は税抜価格です。			
扉シリーズ			
HK・HT・HS	—	—	—
MS	—	—	—

タイプW

	1950×1650	2100×1650	2250×1650
(S)レール 変更差額 +¥27,720 (+¥25,200)	ハイグラニット変更差額 +¥201,140 (+¥183,100)	(S)レール 変更差額 +¥27,720 (+¥25,200)	ハイグラニット変更差額 +¥202,510 (+¥184,100)
(V)レール 変更差額 +¥142,450 (+¥129,500)	(V)レール 変更差額 +¥142,450 (+¥129,500)	(V)レール 変更差額 +¥142,450 (+¥129,500)	(V)レール 変更差額 +¥142,450 (+¥129,500)
扉シリーズ			
HK・HT・HS	¥1,221,110 (¥1,110,100)	¥1,245,200 (¥1,132,000)	¥1,253,010 (¥1,139,100)
MS	¥1,275,120 (¥1,159,200)	¥1,303,060 (¥1,184,600)	¥1,311,530 (¥1,192,300)

構成部材

- ワークトップ:マールⅢトップ
- シンク:FJシンク
- 排水セット:PNJ1-SH
- 水栓:K87111EJV-13
- コンロ:PKD-N36S (シルバー)
- レンジフード:SKC-ANシリーズ (シルバー)
- 食器洗い乾燥機:RKW-405A-SV (シルバー)
- 吊戸棚:中尺、扉キャッチ機構付
- ※レンジフード脇吊戸は不燃仕様
- (V)レール仕様
- シンクキャビネットの底板点検口なし

ハイマールシンクに変更した場合の差額

＋¥120,450 (＋¥109,500)

※排水セット (SAN1-SH) 含む

タイプW 食器洗い乾燥機プラン

	2400×1650	2550×1650	2550×1800
(S)レール 変更差額 +¥31,680 (+¥28,800)	ハイグラニット変更差額 +¥204,710 (+¥186,100)	(S)レール 変更差額 +¥31,680 (+¥28,800)	ハイグラニット変更差額 +¥205,810 (+¥187,100)
(V)レール 変更差額 +¥162,800 (+¥148,000)	(V)レール 変更差額 +¥162,800 (+¥148,000)	(V)レール 変更差額 +¥162,800 (+¥148,000)	(V)レール 変更差額 +¥162,800 (+¥148,000)
扉シリーズ			
HK・HT・HS	¥1,465,420 (¥1,332,200)	¥1,518,880 (¥1,380,800)	¥1,553,530 (¥1,412,300)
MS	¥1,526,910 (¥1,388,100)	¥1,584,220 (¥1,440,200)	¥1,619,860 (¥1,472,600)

タイプW

	2400×1650	2550×1650	2550×1800
(S)レール 変更差額 +¥27,720 (+¥25,200)	ハイグラニット変更差額 +¥204,710 (+¥186,100)	(S)レール 変更差額 +¥27,720 (+¥25,200)	ハイグラニット変更差額 +¥205,810 (+¥187,100)
(V)レール 変更差額 +¥142,450 (+¥129,500)	(V)レール 変更差額 +¥142,450 (+¥129,500)	(V)レール 変更差額 +¥142,450 (+¥129,500)	(V)レール 変更差額 +¥142,450 (+¥129,500)
扉シリーズ			
HK・HT・HS	¥1,268,740 (¥1,153,400)	¥1,323,850 (¥1,203,500)	¥1,358,500 (¥1,235,000)
MS	¥1,328,580 (¥1,207,800)	¥1,387,760 (¥1,261,600)	¥1,423,400 (¥1,294,000)

セット図は全てR (右仕様) を示します。

Step 1 キッチンレイアウトを選ぶ
Step 2 キャビネットタイプを選ぶ
Step 3 扉・ワークトップを選ぶ
Step 4 キッチンシステムを選ぶ
カウンター
システムバス
フライングリスト
バーツリスト

L型レイアウト

type
S

タイプS 食器洗い乾燥機プラン

※価格表示の()内は税抜価格です。

	1950×1650	2100×1650	2250×1650
対応はありますか。	対応はありません。	対応はありません。	対応はありません。
扉シリーズ			
HK・HT・HS	—	—	—
MS	—	—	—

タイプS

	1950×1650	2100×1650	2250×1650
(S)レール 変更差額 +¥15,840 (+¥14,400)	ハイグラニット変更差額 +¥201,140 (+¥183,100)	(S)レール 変更差額 +¥15,840 (+¥14,400)	ハイグラニット変更差額 +¥202,510 (+¥184,100)
(S)レール 変更差額 +¥15,840 (+¥14,400)	ハイグラニット変更差額 +¥203,610 (+¥185,100)	(S)レール 変更差額 +¥15,840 (+¥14,400)	ハイグラニット変更差額 +¥203,610 (+¥185,100)
扉シリーズ			
HK・HT・HS	¥1,188,330 (¥1,080,300)	¥1,211,980 (¥1,101,800)	¥1,219,460 (¥1,108,600)
MS	¥1,240,140 (¥1,127,400)	¥1,267,860 (¥1,152,600)	¥1,275,780 (¥1,159,800)

構成部材

- ワークトップ: マーブルⅢトップ
- シンク: FJシンク
- 排水セット: PNJ1-SH
- 水栓: K87111EJV-13
- コンロ: PKD-N36S (シルバー)
- レンジフード: SKC-ANシリーズ (シルバー)
- 食器洗い乾燥機: RKW-405A-SV (シルバー)
- 吊戸棚: 中尺、扉キャッチ機構付
- ※レンジフード脇吊戸は不燃仕様
- (Y)レール仕様
- シンクキャビネットの底板点検口なし

ハイマールシンクに変更した場合の差額

+¥120,450 (+¥109,500)

※排水セット (SAN1-SH) 含む

タイプS 食器洗い乾燥機プラン

※価格表示の()内は税抜価格です。

	2400×1650	2550×1650	2550×1800
(S)レール 変更差額 +¥19,800 (+¥18,000)	ハイグラニット変更差額 +¥204,710 (+¥186,100)	(S)レール 変更差額 +¥19,800 (+¥18,000)	ハイグラニット変更差額 +¥205,810 (+¥187,100)
(S)レール 変更差額 +¥19,800 (+¥18,000)	ハイグラニット変更差額 +¥206,910 (+¥188,100)	(S)レール 変更差額 +¥19,800 (+¥18,000)	ハイグラニット変更差額 +¥206,910 (+¥188,100)
扉シリーズ			
HK・HT・HS	¥1,432,640 (¥1,302,400)	¥1,485,660 (¥1,350,600)	¥1,520,310 (¥1,382,100)
MS	¥1,491,930 (¥1,356,300)	¥1,549,020 (¥1,408,200)	¥1,584,660 (¥1,440,600)

タイプS

	2400×1650	2550×1650	2550×1800
(S)レール 変更差額 +¥15,840 (+¥14,400)	ハイグラニット変更差額 +¥204,710 (+¥186,100)	(S)レール 変更差額 +¥15,840 (+¥14,400)	ハイグラニット変更差額 +¥205,810 (+¥187,100)
(S)レール 変更差額 +¥15,840 (+¥14,400)	ハイグラニット変更差額 +¥206,910 (+¥188,100)	(S)レール 変更差額 +¥15,840 (+¥14,400)	ハイグラニット変更差額 +¥206,910 (+¥188,100)
扉シリーズ			
HK・HT・HS	¥1,231,560 (¥1,119,600)	¥1,286,890 (¥1,169,900)	¥1,321,540 (¥1,201,400)
MS	¥1,289,420 (¥1,172,200)	¥1,348,930 (¥1,226,300)	¥1,384,570 (¥1,258,700)

セット図は全てR(右仕様)を示します。

配送費・取付費は別途必要となります。

配送費・取付費は別途必要となります。

Step 1 キッチンレイアウトを選ぶ
 Step 2 キャビネット・タイルを選ぶ
 Step 3 扉・ワークトップを選ぶ
 Step 4 キッチンアイテムを選ぶ
 カタリ
 システムバス
 フライリスト
 ハーツリスト

スルーカウンター レイアウト



Compact

構成部材

- ワークトップ：セラミックカウンター
- シンク：クッキングシンク
- 排水セット：PRN3-X
- 水栓：K87111EJV-13
- コンロ：RB31AW28U32RVW (シルバー)
- レンジフード：CRLシリーズ(シルバー)
- 食器洗い乾燥機：RKW-405AM-SV(シルバー/扉面材タイプ)
- 吊戸棚：中尺、扉キャッチ機構付
※レンジフード脇吊戸棚は不燃仕様
- (V)レール仕様

※価格表示の()内は税抜価格です。

タイプ X plus 食器洗い乾燥機プラン 【Compact】

	2400	2550	2700
キッチン側			
ダイニング側			
扉シリーズ			
XP	¥3,839,660 (¥3,490,600)	¥3,894,000 (¥3,540,000)	¥4,008,070 (¥3,643,700)

タイプ X plus 【Compact】

	2400	2550	2700
キッチン側			
ダイニング側			
扉シリーズ			
XP	¥3,639,130 (¥3,308,300)	¥3,690,830 (¥3,355,300)	¥3,884,760 (¥3,531,600)

スルーカウンター レイアウト



Compact

構成部材

- ワークトップ：大理石Ⅲトップ
- シンク：FJシンク
- 排水セット：PRN2-X
- 水栓：K87111EJV-13
- コンロ：RB31AW28U32RVW (シルバー)
- レンジフード：CRLシリーズ(シルバー)
- 食器洗い乾燥機：RKW-405AM-SV(扉面材タイプ)
- (V)レール仕様

ハイマールシンクに
変更した場合の差額

+¥117,150 (+¥106,500)

※排水セット(SAN2-X)含む

※価格表示の()内は税抜価格です。

タイプ X 食器洗い乾燥機プラン 【Compact】

	2400	2550	2700
キッチン側			
ダイニング側			
ハイグラニット変更差額	+¥114,400 (+¥104,000)	+¥114,400 (+¥104,000)	+¥114,400 (+¥104,000)
扉シリーズ			
HK・HT・HS	¥1,989,900 (¥1,809,000)	¥2,007,170 (¥1,824,700)	¥2,068,990 (¥1,880,900)
MS	¥2,059,420 (¥1,872,200)	¥2,077,130 (¥1,888,300)	¥2,142,030 (¥1,947,300)

タイプ X 【Compact】

	2400	2550	2700
キッチン側			
ダイニング側			
ハイグラニット変更差額	+¥114,400 (+¥104,000)	+¥114,400 (+¥104,000)	+¥114,400 (+¥104,000)
扉シリーズ			
HK・HT・HS	¥1,785,850 (¥1,623,500)	¥1,801,360 (¥1,637,600)	¥1,919,610 (¥1,745,100)
MS	¥1,859,440 (¥1,690,400)	¥1,875,170 (¥1,704,700)	¥1,998,700 (¥1,817,000)

セット図は全てR(右仕様)を示します。

Step 1 キッチンレイアウトを選ぶ
Step 2 キッチンユニットタイプを選ぶ
Step 3 扉・ワークトップを選ぶ
Step 4 キッチンアイテムを選ぶ
カウンター
システムバス
フライングリスト
バーツリスト

スルーカウンター レイアウト

type
W

コンパクトタイプ(D=970)

Compact

タイプ W 食器洗い乾燥機プラン 【Compact】

※価格表示の()内は税抜価格です。

2400	2550	2700
(S)レール 変更差額 +¥31,680 (+¥28,800) ハイグラニット変更差額 +¥114,400 (+¥104,000) (V)レール 変更差額 +¥162,800 (+¥148,000)	(S)レール 変更差額 +¥31,680 (+¥28,800) ハイグラニット変更差額 +¥114,400 (+¥104,000) (V)レール 変更差額 +¥162,800 (+¥148,000)	(S)レール 変更差額 +¥31,680 (+¥28,800) ハイグラニット変更差額 +¥114,400 (+¥104,000) (V)レール 変更差額 +¥162,800 (+¥148,000)

扉シリーズ

HK・HT・HS	¥1,542,200 (¥1,402,000)	¥1,553,970 (¥1,412,700)	¥1,578,610 (¥1,435,100)
MS	¥1,614,800 (¥1,468,000)	¥1,627,120 (¥1,479,200)	¥1,652,090 (¥1,501,900)

構成部材

- ワークトップ: マーブルⅢトップ
- シンク: FJシンク
- 排水セット: PNJ1-SH
- 水栓: K87111EJV-13
- コンロ: PKD-N36S (シルバー)
- レンジフード: CRLシリーズ (シルバー)
- 食器洗い乾燥機: RKW-405A-SV (シルバー)
- (V)レール仕様
- シンクキャビネットの底板点検口なし

ハイマーブルシンクに 変更した場合の差額

+¥120,450 (+¥109,500)

※排水セット (SAN1-SH) 含む

スルーカウンター レイアウト

type
S

コンパクトタイプ(D=970)

Compact

タイプ S 食器洗い乾燥機プラン 【Compact】

※価格表示の()内は税抜価格です。

2400	2550	2700
(S)レール 変更差額 +¥19,800 (+¥18,000) ハイグラニット変更差額 +¥114,400 (+¥104,000)	(S)レール 変更差額 +¥19,800 (+¥18,000) ハイグラニット変更差額 +¥114,400 (+¥104,000)	(S)レール 変更差額 +¥19,800 (+¥18,000) ハイグラニット変更差額 +¥114,400 (+¥104,000)

扉シリーズ

HK・HT・HS	¥1,503,810 (¥1,367,100)	¥1,515,360 (¥1,377,600)	¥1,537,140 (¥1,397,400)
MS	¥1,574,320 (¥1,431,200)	¥1,585,870 (¥1,441,700)	¥1,608,310 (¥1,462,100)

構成部材

- ワークトップ: マーブルⅢトップ
- シンク: FJシンク
- 排水セット: PNJ1-SH
- 水栓: K87111EJV-13
- コンロ: PKD-N36S (シルバー)
- レンジフード: CRLシリーズ (シルバー)
- 食器洗い乾燥機: RKW-405A-SV (シルバー)
- (V)レール仕様
- シンクキャビネットの底板点検口なし

ハイマーブルシンクに 変更した場合の差額

+¥120,450 (+¥109,500)

※排水セット (SAN1-SH) 含む

タイプ W 【Compact】

※価格表示の()内は税抜価格です。

2400	2550	2700
(S)レール 変更差額 +¥27,720 (+¥25,200) ハイグラニット変更差額 +¥114,400 (+¥104,000) (V)レール 変更差額 +¥142,450 (+¥129,500)	(S)レール 変更差額 +¥27,720 (+¥25,200) ハイグラニット変更差額 +¥114,400 (+¥104,000) (V)レール 変更差額 +¥142,450 (+¥129,500)	(S)レール 変更差額 +¥27,720 (+¥25,200) ハイグラニット変更差額 +¥114,400 (+¥104,000) (V)レール 変更差額 +¥142,450 (+¥129,500)

扉シリーズ

HK・HT・HS	¥1,347,170 (¥1,224,700)	¥1,361,690 (¥1,237,900)	¥1,429,010 (¥1,299,100)
MS	¥1,418,120 (¥1,289,200)	¥1,433,300 (¥1,303,000)	¥1,501,610 (¥1,365,100)

タイプ S 【Compact】

※価格表示の()内は税抜価格です。

2400	2550	2700
(S)レール 変更差額 +¥15,840 (+¥14,400) ハイグラニット変更差額 +¥114,400 (+¥104,000)	(S)レール 変更差額 +¥15,840 (+¥14,400) ハイグラニット変更差額 +¥114,400 (+¥104,000)	(S)レール 変更差額 +¥15,840 (+¥14,400) ハイグラニット変更差額 +¥114,400 (+¥104,000)

扉シリーズ

HK・HT・HS	¥1,306,910 (¥1,188,100)	¥1,322,420 (¥1,202,200)	¥1,391,500 (¥1,265,000)
MS	¥1,374,560 (¥1,249,600)	¥1,391,720 (¥1,265,200)	¥1,462,340 (¥1,329,400)

セット図は全てR(右仕様)を示します。

配送費・取付費は別途必要となります。

配送費・取付費は別途必要となります。

スルーカウンター
レイアウト

Slim



スリムタイプ(D=750)

構成部材

- ワークトップ：セラミックカウンター
- シンク：クッキングシンク
- 排水セット：PRN3-X
- 水栓：K87111EJV-13
- コンロ：RB31AW28U32RVW (シルバー)
- レンジフード：CRLシリーズ(シルバー)
- 食器洗い乾燥機：RKW-405AM-SV(シルバー/扉面材タイプ)
- 吊戸棚：中尺、扉キャッチ機構付
※レンジフード脇吊戸は不燃仕様
- (V)レール仕様

※価格表示の()内は税抜価格です。

タイプ X plus
食器洗い乾燥機プラン
【Slim】

	2400	2550	2700
キッチン側			
ダイニング側			
扉シリーズ			
XP	¥3,758,810 (¥3,417,100)	¥3,812,050 (¥3,465,500)	¥3,925,020 (¥3,568,200)

タイプ X plus
【Slim】

扉シリーズ

XP	¥3,558,280 (¥3,234,800)	¥3,608,880 (¥3,280,800)	¥3,801,710 (¥3,456,100)
----	-------------------------	-------------------------	-------------------------

スルーカウンター
レイアウト

Slim



スリムタイプ(D=750)

構成部材

- ワークトップ：大理石Ⅲトップ
- シンク：FJシンク
- 排水セット：PRN2-X
- 水栓：K87111EJV-13
- コンロ：RB31AW28U32RVW (シルバー)
- レンジフード：CRLシリーズ(シルバー)
- 食器洗い乾燥機：RKW-405AM-SV(シルバー/扉面材タイプ)
- (V)レール仕様

ハイマールシンクに
変更した場合の差額

+¥117,150 (+¥106,500)

※排水セット(SAN2-X)含む

※価格表示の()内は税抜価格です。

タイプ X
食器洗い乾燥機プラン
【Slim】

扉シリーズ

	2400	2550	2700
キッチン側			
ダイニング側			
ハイグラニット変更差額	+¥86,900 (+¥79,000)	+¥86,900 (+¥79,000)	+¥86,900 (+¥79,000)
HK・HT・HS	¥1,898,600 (¥1,726,000)	¥1,914,770 (¥1,740,700)	¥1,975,490 (¥1,795,900)
MS	¥1,968,120 (¥1,789,200)	¥1,984,730 (¥1,804,300)	¥2,048,530 (¥1,862,300)

タイプ X
【Slim】

扉シリーズ

HK・HT・HS	¥1,694,550 (¥1,540,500)	¥1,708,960 (¥1,553,600)	¥1,826,110 (¥1,660,100)
MS	¥1,768,140 (¥1,607,400)	¥1,782,770 (¥1,620,700)	¥1,905,200 (¥1,732,000)

セット図は全てR(右仕様)を示します。

Step 1
キッチンレイアウトを選ぶ

Step 2
キャビネットタイプを選ぶ

Step 3
扉・ワークトップを選ぶ

Step 4
キッチンアイテムを選ぶ

カウンター

システムバス

フライングリスト

バーツリスト

スルーカウンター レイアウト

type
W

スリムタイプ(D=750)

Slim

構成部材

- ワークトップ:マarmorⅢトップ
- シンク:FJシンク
- 排水セット:PNJ1-SH
- 水栓:K8711EJV-13
- コンロ:PKD-N36S(シルバー)
- レンジフード:CRLシリーズ(シルバー)
- 食器洗い乾燥機:RKW-405A-SV(シルバー)
- 〈V〉レール仕様
- シンクキャビネットの底板点検口なし

ハイマarmorシンクに 変更した場合の差額

+¥120,450 (+¥109,500)

※排水セット(SANI-SH)含む

※価格表示の()内は税抜価格です。

タイプ W 食器洗い乾燥機プラン 【Slim】

2400	2550	2700												
<table border="1"> <tr> <td>〈S〉レール 変更差額 +¥31,680 (+¥28,800)</td> <td>ハイグラニット変更差額 +¥86,900 (+¥79,000)</td> </tr> <tr> <td>〈V〉レール 変更差額 +¥162,800 (+¥148,000)</td> <td></td> </tr> </table>	〈S〉レール 変更差額 +¥31,680 (+¥28,800)	ハイグラニット変更差額 +¥86,900 (+¥79,000)	〈V〉レール 変更差額 +¥162,800 (+¥148,000)		<table border="1"> <tr> <td>〈S〉レール 変更差額 +¥31,680 (+¥28,800)</td> <td>ハイグラニット変更差額 +¥86,900 (+¥79,000)</td> </tr> <tr> <td>〈V〉レール 変更差額 +¥162,800 (+¥148,000)</td> <td></td> </tr> </table>	〈S〉レール 変更差額 +¥31,680 (+¥28,800)	ハイグラニット変更差額 +¥86,900 (+¥79,000)	〈V〉レール 変更差額 +¥162,800 (+¥148,000)		<table border="1"> <tr> <td>〈S〉レール 変更差額 +¥31,680 (+¥28,800)</td> <td>ハイグラニット変更差額 +¥86,900 (+¥79,000)</td> </tr> <tr> <td>〈V〉レール 変更差額 +¥162,800 (+¥148,000)</td> <td></td> </tr> </table>	〈S〉レール 変更差額 +¥31,680 (+¥28,800)	ハイグラニット変更差額 +¥86,900 (+¥79,000)	〈V〉レール 変更差額 +¥162,800 (+¥148,000)	
〈S〉レール 変更差額 +¥31,680 (+¥28,800)	ハイグラニット変更差額 +¥86,900 (+¥79,000)													
〈V〉レール 変更差額 +¥162,800 (+¥148,000)														
〈S〉レール 変更差額 +¥31,680 (+¥28,800)	ハイグラニット変更差額 +¥86,900 (+¥79,000)													
〈V〉レール 変更差額 +¥162,800 (+¥148,000)														
〈S〉レール 変更差額 +¥31,680 (+¥28,800)	ハイグラニット変更差額 +¥86,900 (+¥79,000)													
〈V〉レール 変更差額 +¥162,800 (+¥148,000)														

扉シリーズ

HK・HT・HS	¥1,450,900 (¥1,319,000)	¥1,461,570 (¥1,328,700)	¥1,485,110 (¥1,350,100)
MS	¥1,523,500 (¥1,385,000)	¥1,534,720 (¥1,395,200)	¥1,558,590 (¥1,416,900)

スルーカウンター レイアウト

type
S

スリムタイプ(D=750)

Slim

構成部材

- ワークトップ:マarmorⅢトップ
- シンク:FJシンク
- 排水セット:PNJ1-SH
- 水栓:K8711EJV-13
- コンロ:PKD-N36S(シルバー)
- レンジフード:CRLシリーズ(シルバー)
- 食器洗い乾燥機:RKW-405A-SV(シルバー)
- 〈V〉レール仕様
- シンクキャビネットの底板点検口なし

ハイマarmorシンクに 変更した場合の差額

+¥120,450 (+¥109,500)

※排水セット(SANI-SH)含む

※価格表示の()内は税抜価格です。

タイプ S 食器洗い乾燥機プラン 【Slim】

2400	2550	2700						
<table border="1"> <tr> <td>〈S〉レール 変更差額 +¥19,800 (+¥18,000)</td> <td>ハイグラニット変更差額 +¥86,900 (+¥79,000)</td> </tr> </table>	〈S〉レール 変更差額 +¥19,800 (+¥18,000)	ハイグラニット変更差額 +¥86,900 (+¥79,000)	<table border="1"> <tr> <td>〈S〉レール 変更差額 +¥19,800 (+¥18,000)</td> <td>ハイグラニット変更差額 +¥86,900 (+¥79,000)</td> </tr> </table>	〈S〉レール 変更差額 +¥19,800 (+¥18,000)	ハイグラニット変更差額 +¥86,900 (+¥79,000)	<table border="1"> <tr> <td>〈S〉レール 変更差額 +¥19,800 (+¥18,000)</td> <td>ハイグラニット変更差額 +¥86,900 (+¥79,000)</td> </tr> </table>	〈S〉レール 変更差額 +¥19,800 (+¥18,000)	ハイグラニット変更差額 +¥86,900 (+¥79,000)
〈S〉レール 変更差額 +¥19,800 (+¥18,000)	ハイグラニット変更差額 +¥86,900 (+¥79,000)							
〈S〉レール 変更差額 +¥19,800 (+¥18,000)	ハイグラニット変更差額 +¥86,900 (+¥79,000)							
〈S〉レール 変更差額 +¥19,800 (+¥18,000)	ハイグラニット変更差額 +¥86,900 (+¥79,000)							

扉シリーズ

HK・HT・HS	¥1,412,510 (¥1,284,100)	¥1,422,960 (¥1,293,600)	¥1,443,640 (¥1,312,400)
MS	¥1,483,020 (¥1,348,200)	¥1,493,470 (¥1,357,700)	¥1,514,810 (¥1,377,100)

タイプ W 【Slim】

2400	2550	2700												
<table border="1"> <tr> <td>〈S〉レール 変更差額 +¥27,720 (+¥25,200)</td> <td>ハイグラニット変更差額 +¥86,900 (+¥79,000)</td> </tr> <tr> <td>〈V〉レール 変更差額 +¥142,450 (+¥129,500)</td> <td></td> </tr> </table>	〈S〉レール 変更差額 +¥27,720 (+¥25,200)	ハイグラニット変更差額 +¥86,900 (+¥79,000)	〈V〉レール 変更差額 +¥142,450 (+¥129,500)		<table border="1"> <tr> <td>〈S〉レール 変更差額 +¥27,720 (+¥25,200)</td> <td>ハイグラニット変更差額 +¥86,900 (+¥79,000)</td> </tr> <tr> <td>〈V〉レール 変更差額 +¥142,450 (+¥129,500)</td> <td></td> </tr> </table>	〈S〉レール 変更差額 +¥27,720 (+¥25,200)	ハイグラニット変更差額 +¥86,900 (+¥79,000)	〈V〉レール 変更差額 +¥142,450 (+¥129,500)		<table border="1"> <tr> <td>〈S〉レール 変更差額 +¥27,720 (+¥25,200)</td> <td>ハイグラニット変更差額 +¥86,900 (+¥79,000)</td> </tr> <tr> <td>〈V〉レール 変更差額 +¥142,450 (+¥129,500)</td> <td></td> </tr> </table>	〈S〉レール 変更差額 +¥27,720 (+¥25,200)	ハイグラニット変更差額 +¥86,900 (+¥79,000)	〈V〉レール 変更差額 +¥142,450 (+¥129,500)	
〈S〉レール 変更差額 +¥27,720 (+¥25,200)	ハイグラニット変更差額 +¥86,900 (+¥79,000)													
〈V〉レール 変更差額 +¥142,450 (+¥129,500)														
〈S〉レール 変更差額 +¥27,720 (+¥25,200)	ハイグラニット変更差額 +¥86,900 (+¥79,000)													
〈V〉レール 変更差額 +¥142,450 (+¥129,500)														
〈S〉レール 変更差額 +¥27,720 (+¥25,200)	ハイグラニット変更差額 +¥86,900 (+¥79,000)													
〈V〉レール 変更差額 +¥142,450 (+¥129,500)														

扉シリーズ

HK・HT・HS	¥1,255,870 (¥1,141,700)	¥1,269,290 (¥1,153,900)	¥1,335,510 (¥1,214,100)
MS	¥1,326,820 (¥1,206,200)	¥1,340,900 (¥1,219,000)	¥1,408,110 (¥1,280,100)

タイプ S 【Slim】

2400	2550	2700						
<table border="1"> <tr> <td>〈S〉レール 変更差額 +¥15,840 (+¥14,400)</td> <td>ハイグラニット変更差額 +¥86,900 (+¥79,000)</td> </tr> </table>	〈S〉レール 変更差額 +¥15,840 (+¥14,400)	ハイグラニット変更差額 +¥86,900 (+¥79,000)	<table border="1"> <tr> <td>〈S〉レール 変更差額 +¥15,840 (+¥14,400)</td> <td>ハイグラニット変更差額 +¥86,900 (+¥79,000)</td> </tr> </table>	〈S〉レール 変更差額 +¥15,840 (+¥14,400)	ハイグラニット変更差額 +¥86,900 (+¥79,000)	<table border="1"> <tr> <td>〈S〉レール 変更差額 +¥15,840 (+¥14,400)</td> <td>ハイグラニット変更差額 +¥86,900 (+¥79,000)</td> </tr> </table>	〈S〉レール 変更差額 +¥15,840 (+¥14,400)	ハイグラニット変更差額 +¥86,900 (+¥79,000)
〈S〉レール 変更差額 +¥15,840 (+¥14,400)	ハイグラニット変更差額 +¥86,900 (+¥79,000)							
〈S〉レール 変更差額 +¥15,840 (+¥14,400)	ハイグラニット変更差額 +¥86,900 (+¥79,000)							
〈S〉レール 変更差額 +¥15,840 (+¥14,400)	ハイグラニット変更差額 +¥86,900 (+¥79,000)							

扉シリーズ

HK・HT・HS	¥1,215,610 (¥1,105,100)	¥1,230,020 (¥1,118,200)	¥1,298,000 (¥1,180,000)
MS	¥1,283,260 (¥1,166,600)	¥1,299,320 (¥1,181,200)	¥1,368,840 (¥1,244,400)

セット図は全てR(右仕様)を示します。

Step 1 キッチンレイアウトを選ぶ
Step 2 キャビネットタイプを選ぶ
Step 3 扉・ワークトップを選ぶ
Step 4 キッチンアイテムを選ぶ
カウンター
システムバス
フライングリスト
バーツリスト