

PARTS LIST

パーツリスト

Index

パーツリスト

構成部材一覧	102
ワークトップ・シンクアイテム	102
タイプX用キャビネット	105
タイプW用キャビネット	106
タイプS用キャビネット	109
吊戸棚	111
ダイニング収納	113
対面カウンターユニット	116
パネル その他部材	117
キッチンパネル	119
洗面化粧台 LCFシリーズ	120

寸法図	121
標準据付寸法図	121
ワークトップ寸法図	124
設置寸法図	126
洗面化粧台寸法図 DLシリーズ	137
洗面化粧台寸法図 Gシリーズ	138
洗面化粧台寸法図 Mシリーズ	139
洗面化粧台寸法図 LCFシリーズ	140
システムバス寸法図 Roomy	141

注意事項	143
加熱調理機器との離隔距離について	143
HTシリーズ ハンドルについて	144

構成部材一覧

※価格表示の()内は税抜価格です。 ※図は全てR(右タイプ)です。(単位:mm)

ワークトップ・シンクアイテム

セラミックワークトップ I型

クッキングシンク

間口	品番	LA	SN/JA/ME/UM
1950	HSICS-195T※	¥1,341,340 (¥1,219,400)	¥1,143,340 (¥1,039,400)
2100	HSICS-210T※	¥1,362,570 (¥1,238,700)	¥1,164,570 (¥1,058,700)
2250	HSICS-225T※	¥1,385,340 (¥1,259,400)	¥1,187,340 (¥1,079,400)
2400	HSICS-240T※	¥1,408,000 (¥1,280,000)	¥1,210,000 (¥1,100,000)
2550	HSICS-255T※	¥1,432,310 (¥1,302,100)	¥1,234,310 (¥1,122,100)
2700	HSICS-270T※	¥1,453,540 (¥1,321,400)	¥1,255,540 (¥1,141,400)

※印は天板柄が入ります。(LA/SN/JA/ME/UM)

セラミックワークトップ L型

シンク側
クッキングシンク

間口	品番	LA	SN/JA/ME/UM
1950	HSLCS-195T※	¥1,371,590 (¥1,246,900)	¥1,173,590 (¥1,066,900)
2100	HSLCS-210T※	¥1,394,360 (¥1,267,600)	¥1,196,360 (¥1,087,600)
2250	HSLCS-225T※	¥1,417,130 (¥1,288,300)	¥1,219,130 (¥1,108,300)
2400	HSLCS-240T※	¥1,439,900 (¥1,309,000)	¥1,241,900 (¥1,129,000)
2550	HSLCS-255T※	¥1,464,210 (¥1,331,100)	¥1,266,210 (¥1,151,000)

※印は天板柄が入ります。(LA/SN/JA/ME/UM)

コンロ側
クッキングシンク

間口	品番	LA	SN/JA/ME/UM
1000	HSLG-100T※	¥1,124,310 (¥1,022,100)	¥1,056,110 (¥960,100)
1150	HSLG-115T※	¥1,147,080 (¥1,042,800)	¥1,078,880 (¥980,800)

※印は天板柄が入ります。(LA/SN/JA/ME/UM)

セラミックワークトップ スルーカウンター/コンパクトタイプ

クッキングシンク

間口	品番	価格
2400	HSICPCS-240T※	¥1,722,160 (¥1,565,600)
2550	HSICPCS-255T※	¥1,744,930 (¥1,586,300)
2700	HSICPCS-270T※	¥1,771,440 (¥1,610,400)

※印は天板柄が入ります。(LA/SN/JA/ME/UM)

セラミックワークトップ スルーカウンター/スリムタイプ

クッキングシンク

間口	品番	価格
2400	HSIHPCS-240T※	¥1,684,210 (¥1,531,100)
2550	HSIHPCS-255T※	¥1,706,980 (¥1,551,900)
2700	HSIHPCS-270T※	¥1,733,490 (¥1,575,900)

※印は天板柄が入ります。(LA/SN/JA/ME/UM)

セラミックバックガードセット (I型用)

間口

間口	品番	価格
1950	HSIBG-195※	¥132,000 (¥120,000)
2100	HSIBG-210※	¥139,590 (¥126,900)
2250	HSIBG-225※	¥148,720 (¥135,200)
2400	HSIBG-240※	¥157,080 (¥142,800)
2550	HSIBG-255※	¥164,670 (¥149,700)
2700	HSIBG-270※	¥173,800 (¥158,000)

※印は天板柄が入ります。(LA/SN/JA/ME/UM)

セラミックバックガードセット (L型用)

間口(シンク側) 間口(コンロ側)

間口(シンク側/コンロ側)	品番	価格
1950/1000	HSLBG-1916※	¥265,540 (¥241,400)
1950/1150	HSLBG-1918※	¥273,900 (¥249,000)
2100/1000	HSLBG-2116※	¥274,670 (¥249,700)
2100/1150	HSLBG-2118※	¥283,030 (¥257,300)
2250/1000	HSLBG-2216※	¥283,800 (¥258,000)
2250/1150	HSLBG-2218※	¥292,160 (¥265,600)
2400/1000	HSLBG-2416※	¥292,160 (¥265,600)
2400/1150	HSLBG-2418※	¥300,520 (¥273,200)
2550/1000	HSLBG-2516※	¥299,750 (¥272,500)
2550/1150	HSLBG-2518※	¥308,000 (¥280,000)

※印は天板柄が入ります。(LA/SN/JA/ME/UM)

クッキングシンク用オプション

姿図	品番	サイズ	価格	備考
	P-430B	W223×D433×H19.5	¥47,740 (¥43,400)	クッキングシンク上段部オプション 穴あきプレート
	BT-430B	W220×D433×H21	¥33,000 (¥30,000)	クッキングシンク上段部オプション バット
	WP-410	W196×D409×H18.5	¥40,370 (¥36,700)	クッキングシンク上段部オプション 水切りバレット ※単独ではリブオプションで 使用可。
	WB15-225	W225×D433×H146.5	¥36,740 (¥33,400)	クッキングシンク上段部オプション バスケット 大
	WB-430	W110×D433×H98	¥33,000 (¥30,000)	クッキングシンク上段部オプション バスケット 小
	P-410B	W223×D406.5×H17.5	¥47,740 (¥43,400)	クッキングシンククリップ上オプション アンダープレート

クッキングシンク用オプション

姿図	品番	サイズ	価格	備考
	BXS-100	W101×D93×H98	¥25,740 (¥23,400)	クッキングシンク上段部 バスケット大小専用オプション 洗剤BOX
	BXC-60	W61×D93×H98	¥25,740 (¥23,400)	クッキングシンク上段部 バスケット大小専用オプション カトラリーBOX
	PRN3-X	トランプ分離型	¥17,600 (¥16,000)	クッキングシンク用排水トラップセット ステンレス製ストレーナー ステンレス製屑カゴ・トラップガード

配送費・取付費は別途必要となります。

Step 1 キッチンレイアウトを選ぶ
Step 2 キッチンネットワークタイプを選ぶ
Step 3 扉・ワークトップを選ぶ
Step 4 キッチンアイテムを選ぶ
ユニット
システムバス
フレームリスト
ハードリスト

構成部材一覧

※価格表示の()内は税抜価格です。 ※図は全てR(右タイプ)です。(単位:mm)

ワークトップ・シンクアイテム

マーブルⅢトップ I型

FJシンク			ハイマールシンク		
開口	品番	価格	品番	価格	
1950	HT*IFJ-195TX	¥154,220 (¥140,200)	HT*IA○-195TX	¥274,670 (¥249,700)	
2100	HT*IFJ-210TX	¥155,320 (¥141,200)	HT*IA○-210TX	¥275,770 (¥250,700)	
2250	HT*IFJ-225TX	¥156,420 (¥142,200)	HT*IA○-225TX	¥276,870 (¥251,700)	
2400	HT*IFJ-240TX	¥157,520 (¥143,200)	HT*IA○-240TX	¥277,970 (¥252,700)	
2550	HT*IFJ-255TX	¥158,620 (¥144,200)	HT*IA○-255TX	¥279,070 (¥253,700)	
2700	HT*IFJ-270TX	¥185,020 (¥168,200)	HT*IA○-270TX	¥305,470 (¥277,700)	

○印にはカラー品番が入ります。 V:ホワイト B:ベージュ G:ライム Y:イエロー P:ピンク

*印にはカラー品番が入ります。 E:エクセリーフrostホワイト G:エクセリーライトグレー B:エクセリーライトベージュ

マーブルⅢトップ L型

シンク側 FJシンク			コンロ側				
開口	品番	価格	品番	価格			
1950	HT*LFJ-195TC	¥161,370 (¥146,700)	HT*LA○-195TC	¥281,820 (¥256,200)	1650	HT*LG-165TX	¥92,070 (¥83,700)
2100	HT*LFJ-210TC	¥162,470 (¥147,700)	HT*LA○-210TC	¥282,920 (¥257,200)	1800	HT*LG-180TX	¥93,170 (¥84,700)
2250	HT*LFJ-225TC	¥163,570 (¥148,700)	HT*LA○-225TC	¥284,020 (¥258,200)			
2400	HT*LFJ-240TC	¥164,670 (¥149,700)	HT*LA○-240TC	¥285,120 (¥259,200)			
2550	HT*LFJ-255TC	¥165,770 (¥150,700)	HT*LA○-255TC	¥286,220 (¥260,200)			

○印にはカラー品番が入ります。 V:ホワイト B:ベージュ G:ライム Y:イエロー P:ピンク

*印にはカラー品番が入ります。 E:エクセリーフrostホワイト G:エクセリーライトグレー B:エクセリーライトベージュ

マーブルⅢトップ スルーカウンター / コンパクトタイプ

FJシンク			ハイマールシンク		
開口	品番	価格	品番	価格	
2435	HT*ICPFJ-240TN	¥420,750 (¥382,500)	HT*ICPA○-240TN	¥541,200 (¥492,000)	
2585	HT*ICPFJ-255TN	¥422,950 (¥384,500)	HT*ICPA○-255TN	¥543,400 (¥494,000)	
2735	HT*ICPFJ-270TN	¥427,350 (¥388,500)	HT*ICPA○-270TN	¥547,800 (¥498,000)	

○印にはカラー品番が入ります。 V:ホワイト B:ベージュ G:ライム Y:イエロー P:ピンク

*印にはカラー品番が入ります。 E:エクセリーフrostホワイト G:エクセリーライトグレー B:エクセリーライトベージュ

マーブルⅢトップ スルーカウンター / スリムタイプ

FJシンク			ハイマールシンク		
開口	品番	価格	品番	価格	
2435	HT*IHPFJ-240TN	¥372,350 (¥338,500)	HT*IHPA○-240TN	¥492,800 (¥448,000)	
2585	HT*IHPFJ-255TN	¥374,550 (¥340,500)	HT*IHPA○-255TN	¥495,000 (¥450,000)	
2735	HT*IHPFJ-270TN	¥378,950 (¥344,500)	HT*IHPA○-270TN	¥499,400 (¥454,000)	

○印にはカラー品番が入ります。 V:ホワイト B:ベージュ G:ライム Y:イエロー P:ピンク

*印にはカラー品番が入ります。 E:エクセリーフrostホワイト G:エクセリーライトグレー B:エクセリーライトベージュ

※価格表示の()内は税抜価格です。 ※図は全てR(右タイプ)です。(単位:mm)

ワークトップ・シンクアイテム

ハイグラニットトップ I型

FJシンク			ハイマールシンク		
開口	品番	価格	品番	価格	
1950	HM*IFJ-195T	¥303,600 (¥276,000)	HM*IA○-195T	¥424,050 (¥385,500)	
2100	HM*IFJ-210T	¥305,800 (¥278,000)	HM*IA○-210T	¥426,250 (¥387,500)	
2250	HM*IFJ-225T	¥308,000 (¥280,000)	HM*IA○-225T	¥428,450 (¥389,500)	
2400	HM*IFJ-240T	¥310,200 (¥282,000)	HM*IA○-240T	¥430,650 (¥391,500)	
2550	HM*IFJ-255T	¥312,400 (¥284,000)	HM*IA○-255T	¥432,850 (¥393,500)	
2700	HM*IFJ-270T	¥341,000 (¥310,000)	HM*IA○-270T	¥461,450 (¥419,500)	

○印にはカラー品番が入ります。 V:ホワイト B:ベージュ G:ライム Y:イエロー P:ピンク

*印にはカラー品番が入ります。 S:シュガー G:サンドグレー B:ブラックバード

ハイグラニットトップ L型

シンク側 FJシンク			コンロ側				
開口	品番	価格	品番	価格			
1950	HM*LFJ-195T	¥310,200 (¥282,000)	HM*LA○-195T	¥430,650 (¥391,500)	1000	HM*LG-100T	¥144,650 (¥131,500)
2100	HM*LFJ-210T	¥312,400 (¥284,000)	HM*LA○-210T	¥432,850 (¥393,500)	1150	HM*LG-115T	¥146,850 (¥133,500)
2250	HM*LFJ-225T	¥314,600 (¥286,000)	HM*LA○-225T	¥435,050 (¥395,500)			
2400	HM*LFJ-240T	¥316,800 (¥288,000)	HM*LA○-240T	¥437,250 (¥397,500)			
2550	HM*LFJ-255T	¥319,000 (¥290,000)	HM*LA○-255T	¥439,450 (¥399,500)			

○印にはカラー品番が入ります。 V:ホワイト B:ベージュ G:ライム Y:イエロー P:ピンク

*印にはカラー品番が入ります。 S:シュガー G:サンドグレー B:ブラックバード

ハイグラニットトップ スルーカウンター / コンパクトタイプ

FJシンク			ハイマールシンク		
開口	品番	価格	品番	価格	
2435	HM*ICPFJ-240TN	¥535,150 (¥486,500)	HM*ICPA○-240TN	¥655,600 (¥596,000)	
2585	HM*ICPFJ-255TN	¥537,350 (¥488,500)	HM*ICPA○-255TN	¥657,800 (¥598,000)	
2735	HM*ICPFJ-270TN	¥541,750 (¥492,500)	HM*ICPA○-270TN	¥662,200 (¥602,000)	

○印にはカラー品番が入ります。 V:ホワイト B:ベージュ G:ライム Y:イエロー P:ピンク

*印にはカラー品番が入ります。 S:シュガー G:サンドグレー B:ブラックバード

ハイグラニットトップ スルーカウンター / スリムタイプ

FJシンク			ハイマールシンク		
開口	品番	価格	品番	価格	
2435	HM*IHPFJ-240TN	¥459,250 (¥417,500)	HM*IHPA○-240TN	¥579,700 (¥527,000)	
2585	HM*IHPFJ-255TN	¥461,450 (¥419,500)	HM*IHPA○-255TN	¥581,900 (¥529,000)	
2735	HM*IHPFJ-270TN	¥465,850 (¥423,500)	HM*IHPA○-270TN	¥586,300 (¥533,000)	

○印にはカラー品番が入ります。 V:ホワイト B:ベージュ G:ライム Y:イエロー P:ピンク

*印にはカラー品番が入ります。 S:シュガー G:サンドグレー B:ブラックバード

排水トラップセット

姿図	PNJ1-SH		PNJ2-X		PRN1-SH		PRN2-X		SAN1-SH		SAN2-X	
品番	PNJ1-SH		PNJ2-X		PRN1-SH		PRN2-X		SAN1-SH		SAN2-X	
サイズ	195		210		225		240		2435		2585	
価格	¥12,540 (¥11,400)		¥14,850 (¥13,500)		¥15,840 (¥14,400)		¥18,150 (¥16,500)		¥23,540 (¥21,400)		¥25,850 (¥23,500)	
備考	FJシンク用排水トラップセット グレー樹脂製ストレーナー グレー樹脂製角コゴ				FJシンク用排水トラップセット ステンレス製ストレーナー ステンレス製角コゴ				ハイマールシンク用排水トラップセット ステンレス製角コゴ			

配送費・取付費は別途必要となります。

配送費・取付費は別途必要となります。

Step 1
キッチンレイアウトを選ぶ

Step 2
キッチンネットタイプを選ぶ

Step 3
扉・ワークトップを選ぶ

Step 4
キッチンアイテムを選ぶ

サニタリー

システムバス

フレームリスト

キッチンリスト

構成部材一覧

※価格表示の()内は税抜価格です。 ※図は全てR(右タイプ)です。(単位:mm)

タイプX用キャビネット

シンクキャビネット				
姿図				
品番	TBS-105XVX	TBS-95XVX	TBS-105XVXNF	TBS-95XVXNF
サイズ	W1050×D640×H831	W950×D640×H831	W1050×D640×H831	W950×D640×H831
HK・HT・HS	¥220,880 (¥200,800)	¥216,700 (¥197,000)	¥281,380 (¥255,800)	¥277,200 (¥252,000)
MS	¥228,800 (¥208,000)	¥224,400 (¥204,000)	¥289,300 (¥263,000)	¥284,900 (¥259,000)
XP	¥308,660 (¥280,600)	¥302,610 (¥275,100)	¥369,160 (¥335,600)	¥363,110 (¥330,100)
備考	包丁差し(ホルダー型) ハーフ配管スペース 内引出し (V)レール	包丁差し(ホルダー型) ハーフ配管スペース 内引出し (V)レール	木製包丁ストラップ収納付き ハーフ配管スペース (V)レール	木製包丁ストラップ収納付き ハーフ配管スペース (V)レール

コンロキャビネット

姿図						
品番	THGT-105XV †	THGT-105XVNF †	THGT-100XV †	THGT-100XVNF †	THG-75XV †	THG-75XVNF †
サイズ	W1050×D640×H831	W1050×D640×H831	W1000×D640×H831	W1000×D640×H831	W750×D640×H831	W750×D640×H831
HK・HT・HS	¥313,940 (¥285,400)	¥264,550 (¥240,500)	¥309,870 (¥281,700)	¥260,480 (¥236,800)	¥201,850 (¥183,500)	¥152,460 (¥138,600)
MS	¥327,250 (¥297,500)	¥277,860 (¥252,600)	¥322,960 (¥293,600)	¥273,570 (¥248,700)	¥209,660 (¥190,600)	¥160,270 (¥145,700)
XP	¥420,860 (¥382,600)	¥352,880 (¥320,800)	¥415,250 (¥377,500)	¥347,380 (¥315,800)	¥268,840 (¥244,400)	¥200,970 (¥182,700)
備考	内引出し/オイルトレイ付 引出しトレイ×1 (調理上段) 専用マット×2 (中段) 仕切り板セット×1 (コンロ中段) (V)レール	引出しトレイ×1 (調理上段) 専用マット×2 (中段) 仕切り板セット×1 (コンロ中段) (V)レール	内引出し/オイルトレイ付 専用マット×2 (中段) 仕切り板セット×1 (コンロ中段) (V)レール	専用マット×2 (中段) 仕切り板セット×1 (コンロ中段) (V)レール	内引出し/オイルトレイ付 専用マット×1 (中段) 仕切り板セット×1 (中段) (V)レール	専用マット×1 (中段) 仕切り板セット×1 (中段) (V)レール

コンロキャビネット (IH専用)

調理台キャビネット						
姿図						
品番	THGT-105XVIN †	THGT-100XVIN †	THG-75XVIN †	THT-75XV	THT-60XV	THT-45XV
サイズ	W1050×D640×H831	W1000×D640×H831	W750×D640×H831	W750×D640×H831	W600×D640×H831	W450×D640×H831
HK・HT・HS	¥266,200 (¥242,000)	¥262,130 (¥238,300)	¥154,110 (¥140,100)	¥181,830 (¥165,300)	¥175,340 (¥159,400)	¥161,260 (¥146,600)
MS	¥279,510 (¥254,100)	¥275,220 (¥250,200)	¥161,920 (¥147,200)	¥193,160 (¥175,600)	¥186,450 (¥169,500)	¥169,840 (¥154,400)
XP	¥354,530 (¥322,300)	¥349,030 (¥317,300)	¥202,620 (¥184,200)	¥234,630 (¥221,500)	¥215,160 (¥195,600)	¥215,160 (¥195,600)
備考	引出しトレイ×1 (調理上段) 専用マット×2 (中段) 仕切り板セット×1 (コンロ中段) (V)レール	専用マット×2 (中段) 専用マット×1 (コンロ中段) (V)レール (注) 引出しトレイはつきません。	専用マット×1 (中段) 仕切り板セット×1 (中段) (V)レール	引出しトレイ×1 (上段) 専用マット×1 (中段) (V)レール	引出しトレイ×1 (上段) 専用マット×1 (中段) (V)レール	引出しトレイ×1 (上段) 専用マット×1 (中段) (V)レール

調理台キャビネット

調理台キャビネット				コーナーキャビネット		
姿図						
品番	THT-30XV	THT-25XV	THT-15B †	THT-15E †	THC-105 †	THC-90 †
サイズ	W300×D640×H831	W250×D640×H831	W150×D640×H831	W150×D640×H831	W945×D646×H831	W796×D646×H831
HK・HT・HS	¥155,650 (¥141,500)	¥152,790 (¥138,900)	¥73,260 (¥66,600)	¥58,960 (¥53,600)	¥142,340 (¥129,400)	¥115,170 (¥104,700)
MS	¥161,150 (¥146,500)	¥158,070 (¥143,700)	¥76,670 (¥69,700)	¥61,710 (¥56,100)	¥150,810 (¥137,100)	¥122,870 (¥111,700)
XP	¥207,460 (¥188,600)	¥203,500 (¥185,000)	¥100,210 (¥91,100)	¥87,670 (¥79,700)	¥178,860 (¥162,600)	¥171,820 (¥156,200)
備考	引出しトレイ×1 (上段) 専用マット×1 (中段) (V)レール	専用マット×1 (中段) (V)レール (注) 引出しトレイはつきません。	スライド式調味料ラック	プッシュブルツマミ式		

スライド食洗機用キャビネット

姿図				
品番	THT-45XSVM	THT-45XSVD	THT-45XSVM	THT-45XSVD
サイズ	W450×D640×H377.5	W450×D640×H377.5	W450×D640×H831	W450×D640×H831
HK・HT・HS	¥90,860 (¥82,600)	¥101,750 (¥92,500)	¥102,300 (¥93,000)	¥113,190 (¥102,900)
MS	¥93,830 (¥85,300)	¥103,730 (¥94,300)	¥105,160 (¥95,600)	¥115,060 (¥104,600)
XP	¥104,060 (¥94,600)	¥121,000 (¥110,000)	¥112,860 (¥102,600)	¥129,800 (¥118,000)
備考	(V)レール ※パネルタイプ NP-45R59-NP-45V9- RKW-405ASV(AB)-RKW-404GP用 隙間スぺーサー(H453×D25×T15)同梱	(V)レール ※扉素材タイプ RKW-405AMSV- RKW-404GPM用隙間スぺーサー (H453×D25×T15)同梱	(V)レール ※パネルタイプ NP-45R59-NP-45V9- RKW-405ASV(AB)-RKW-404GP用	(V)レール ※扉素材タイプ RKW-405AMSV- RKW-404GPM用

配送費・取付費は別途必要となります。

※価格表示の()内は税抜価格です。 ※図は全てR(右タイプ)です。(単位:mm)

タイプW用キャビネット

シンクキャビネット						
姿図						
品番	TBS-105WV	TBS-105WS	TBS-105WY	TBS-95WV	TBS-95WS	TBS-95WY
サイズ	W1050×D640×H831	W1050×D640×H831	W1050×D640×H831	W950×D640×H831	W950×D640×H831	W950×D640×H831
HK・HT・HS	¥158,620 (¥144,200)	¥125,840 (¥114,400)	¥117,920 (¥107,200)	¥157,190 (¥142,900)	¥124,410 (¥113,100)	¥116,490 (¥105,900)
MS	¥167,200 (¥152,000)	¥134,420 (¥122,200)	¥126,500 (¥115,000)	¥165,550 (¥150,500)	¥132,770 (¥120,700)	¥124,850 (¥113,500)
備考	包丁差し(ホルダー型) まな板ラック (V)レール	包丁差し(ホルダー型) まな板ラック (S)レール	包丁差し(ホルダー型) まな板ラック (V)レール	包丁差し(ホルダー型) まな板ラック (V)レール	包丁差し(ホルダー型) まな板ラック (S)レール	包丁差し(ホルダー型) まな板ラック (V)レール

シンクキャビネット

姿図						
品番	TBS-105WVP	TBS-105WSP	TBS-105WYP	TBS-95WVP	TBS-95WSP	TBS-95WYP
サイズ	W1050×D640×H831	W1050×D640×H831	W1050×D640×H831	W950×D640×H831	W950×D640×H831	W950×D640×H831
HK・HT・HS	¥165,220 (¥150,200)	¥132,440 (¥120,400)	¥124,520 (¥113,200)	¥163,790 (¥148,900)	¥131,010 (¥119,100)	¥123,090 (¥111,900)
MS	¥173,800 (¥158,000)	¥141,020 (¥128,200)	¥133,100 (¥121,000)	¥172,150 (¥156,500)	¥139,370 (¥126,700)	¥131,450 (¥119,500)
備考	包丁差し(ホルダー型) まな板ラック 底板点検口付 (V)レール	包丁差し(ホルダー型) まな板ラック 底板点検口付 (S)レール	包丁差し(ホルダー型) まな板ラック 底板点検口付 (V)レール	包丁差し(ホルダー型) まな板ラック 底板点検口付 (V)レール	包丁差し(ホルダー型) まな板ラック 底板点検口付 (S)レール	包丁差し(ホルダー型) まな板ラック 底板点検口付 (V)レール

コンロキャビネット

姿図						
品番	THGT-150WV †	THGT-150WSG †	THGT-150WYG †	THGT-135WV †	THGT-135WSG †	THGT-135WYG †
サイズ	W1500×D640×H831	W1500×D640×H831	W1500×D640×H831	W1350×D640×H831	W1350×D640×H831	W1350×D640×H831
HK・HT・HS	¥275,330 (¥250,300)	¥193,380 (¥175,800)	¥173,580 (¥157,800)	¥269,830 (¥245,300)	¥187,880 (¥170,800)	¥168,080 (¥152,800)
MS	¥291,610 (¥265,100)	¥209,660 (¥190,600)	¥189,860 (¥172,600)	¥285,450 (¥259,500)	¥203,500 (¥185,000)	¥183,700 (¥167,000)
備考	内引出し (V)レール	内引出し (S)レール	内引出し (V)レール	内引出し (V)レール	内引出し (S)レール	内引出し (V)レール

コンロキャビネット

姿図						
品番	THGT-120WV †	THGT-120WSG †	THGT-120WYG †	THGT-105WV †	THGT-105WSG †	THGT-105WYG †
サイズ	W1200×D640×H831	W1200×D640×H831	W1200×D640×H831	W1050×D640×H831	W1050×D640×H831	W1050×D640×H831
HK・HT・HS	¥261,910 (¥238,100)	¥179,960 (¥163,600)	¥160,160 (¥145,600)	¥249,920 (¥227,200)	¥167,970 (¥152,700)	¥148,170 (¥134,700)
MS	¥276,430 (¥251,300)	¥194,480 (¥176,800)	¥174,680 (¥158,800)	¥264,110 (¥240,100)	¥182,160 (¥165,600)	¥162,360 (¥147,600)
備考	内引出し (V)レール	内引出し (S)レール	内引出し (V)レール	内引出し (V)レール	内引出し (S)レール	内引出し (V)レール

コンロキャビネット

姿図						
品番	THGT-100WV †	THGT-100WSG †	THGT-100WYG †	THG-75WV †	THG-75WSG †	THG-75WYG †
サイズ	W1000×D640×H831	W1000×D640×H831	W1000×D640×H831	W750×D640×H831	W750×D640×H831	W750×D640×H831
HK・HT・HS	¥248,600 (¥226,000)	¥166,850 (¥151,500)	¥146,850 (¥133,500)	¥143,110 (¥130,100)	¥110,330 (¥100,300)	¥102,410 (¥93,100)
MS	¥262,460 (¥238,600)	¥180,510 (¥164,100)	¥160,710 (¥146,100)	¥152,020 (¥138,200)	¥119,240 (¥108,400)	¥111,320 (¥101,200)
備考	内引出し (V)レール	内引出し (S)レール	内引出し (V)レール	(V)レール	(S)レール	(V)レール

配送費・取付費は別途必要となります。

Step 1
キッチンレイアウトを選ぶ

Step 2
キャビネットタイプを選ぶ

Step 3
扉・ワークトップを選ぶ

Step 4
キッチンアイテムを選ぶ

ユニット

システムバス

フライングリスト




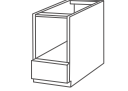

ワークリスト

構成部材一覧

※価格表示の()内は税抜価格です。 ※図は全てR(右タイプ)です。(単位:mm)

タイプW用キャビネット






調理台キャビネット

姿図						
品番	THT-90WV	THT-90WS	THT-90WY	THT-75WV	THT-75WS	THT-75WY
サイズ	W900×D640×H831	W900×D640×H831	W900×D640×H831	W750×D640×H831	W750×D640×H831	W750×D640×H831
HK・HT・HS	¥186,890 (¥169,900)	¥137,720 (¥125,200)	¥125,840 (¥114,400)	¥169,950 (¥154,500)	¥120,780 (¥109,800)	¥108,900 (¥99,000)
MS	¥195,250 (¥177,500)	¥146,080 (¥132,800)	¥134,200 (¥122,000)	¥177,650 (¥161,500)	¥128,480 (¥116,800)	¥116,600 (¥106,000)
備考	内引出し (V) レール	内引出し (S) レール	内引出し (Y) レール	内引出し (V) レール	内引出し (S) レール	内引出し (Y) レール

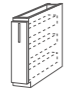
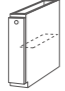
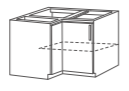
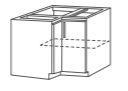
調理台キャビネット

姿図						
品番	THT-60WV	THT-60WS	THT-60WY	THT-45WV	THT-45WS	THT-45WY
サイズ	W600×D640×H831	W600×D640×H831	W600×D640×H831	W450×D640×H831	W450×D640×H831	W450×D640×H831
HK・HT・HS	¥164,230 (¥149,300)	¥115,060 (¥104,600)	¥103,180 (¥93,800)	¥151,470 (¥137,700)	¥102,300 (¥93,000)	¥90,420 (¥82,200)
MS	¥171,160 (¥155,600)	¥121,990 (¥110,900)	¥110,110 (¥100,100)	¥157,410 (¥143,100)	¥108,240 (¥98,400)	¥96,360 (¥87,600)
備考	内引出し (V) レール	内引出し (S) レール	内引出し (Y) レール	内引出し (V) レール	内引出し (S) レール	内引出し (Y) レール

調理台キャビネット

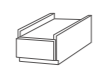
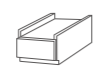


姿図						
品番	THT-30WV	THT-30WS	THT-30WY	THT-25WV	THT-25WS	THT-25WY
サイズ	W300×D640×H831	W300×D640×H831	W300×D640×H831	W250×D640×H831	W250×D640×H831	W250×D640×H831
HK・HT・HS	¥147,290 (¥133,900)	¥98,120 (¥89,200)	¥86,240 (¥78,400)	¥144,650 (¥131,500)	¥95,480 (¥86,800)	¥83,600 (¥76,000)
MS	¥152,790 (¥138,900)	¥103,620 (¥94,200)	¥91,740 (¥83,400)	¥149,820 (¥136,200)	¥100,650 (¥91,500)	¥88,770 (¥80,700)
備考	内引出し (V) レール	内引出し (S) レール	内引出し (Y) レール	内引出し (V) レール	内引出し (S) レール	内引出し (Y) レール

調理台キャビネット

姿図				
品番	THT-15B	THT-15E	THC-105	THC-90
サイズ	W150×D640×H831	W150×D640×H831	W945×D646×H831	W796×D646×H831
HK・HT・HS	¥73,260 (¥66,600)	¥58,960 (¥53,600)	¥142,340 (¥129,400)	¥115,170 (¥104,700)
MS	¥76,670 (¥69,700)	¥61,710 (¥56,100)	¥150,810 (¥137,100)	¥122,870 (¥111,700)
XP	¥100,210 (¥91,100)	¥87,670 (¥79,700)	¥178,860 (¥162,600)	¥171,820 (¥156,200)
備考	スライド式調味料ラック	フレッシュルックマミ式		

コーナーキャビネット

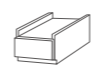


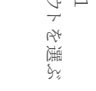
スライド食洗機用キャビネット

姿図				
品番	THT-45SVM	THT-45SVFD	THT-45SSM	THT-45SSFD
サイズ	W450×D640×H377.5	W450×D640×H377.5	W450×D640×H377.5	W450×D640×H377.5
HK・HT・HS	¥78,540 (¥71,400)	¥88,880 (¥80,800)	¥62,150 (¥56,500)	¥72,490 (¥65,900)
MS	¥82,170 (¥74,700)	¥92,950 (¥84,500)	¥65,780 (¥59,800)	¥76,560 (¥69,600)
備考	(V) レール ※パネルタイプ NP-45RS9-NP-45VS9・ RKW-40SASV(AB)・RKW-404GP用 隙間スベラー (H453×D25×T15) 同梱	(V) レール ※扉面材タイプ RKW-40SAMS・ RKW-404GPM用隙間スベラー (H453×D25×T15) 同梱	(S) レール ※パネルタイプ NP-45RS9-NP-45VS9・ RKW-40SASV(AB)・RKW-404GP用 隙間スベラー (H453×D25×T15) 同梱	(S) レール ※扉面材タイプ RKW-40SAMS・ RKW-404GPM用隙間スベラー (H453×D25×T15) 同梱





※価格表示の()内は税抜価格です。 ※図は全てR(右タイプ)です。(単位:mm)

タイプW用キャビネット




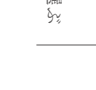
スライド食洗機用キャビネット

姿図				
品番	THT-45SYM	THT-45SYFD	THT-45SDVM	THT-45SDVFD
サイズ	W450×D640×H377.5	W450×D640×H377.5	W450×D640×H831	W450×D640×H831
HK・HT・HS	¥58,190 (¥52,900)	¥68,530 (¥62,300)	¥85,800 (¥78,000)	¥96,140 (¥87,400)
MS	¥61,820 (¥56,200)	¥72,600 (¥66,000)	¥89,430 (¥81,300)	¥100,210 (¥91,100)
備考	(Y) レール ※パネルタイプ NP-45RS9-NP-45VS9・ RKW-40SASV(AB)・RKW-404GP用 隙間スベラー (H453×D25×T15) 同梱	(Y) レール ※扉面材タイプ RKW-40SAMS・ RKW-404GPM用隙間スベラー (H453×D25×T15) 同梱	(V) レール ※パネルタイプ NP-45RS9-NP-45VS9・ RKW-40SASV(AB)・RKW-404GP用	(V) レール ※扉面材タイプ RKW-40SAMS・ RKW-404GP用

スライド食洗機用キャビネット

姿図				
品番	THT-45SDSM	THT-45SDSFD	THT-45SDYM	THT-45SDYFD
サイズ	W450×D640×H831	W450×D640×H831	W450×D640×H831	W450×D640×H831
HK・HT・HS	¥69,410 (¥63,100)	¥79,750 (¥72,500)	¥65,450 (¥59,500)	¥75,790 (¥68,900)
MS	¥73,040 (¥66,400)	¥83,820 (¥76,200)	¥69,080 (¥62,800)	¥79,860 (¥72,600)
備考	(S) レール ※パネルタイプ NP-45RS9-NP-45VS9・ RKW-40SASV(AB)・RKW-404GP用	(S) レール ※扉面材タイプ RKW-40SAMS・ RKW-404GPM用	(Y) レール ※パネルタイプ NP-45RS9-NP-45VS9・ RKW-40SASV(AB)・RKW-404GP用	(Y) レール ※扉面材タイプ RKW-40SAMS・ RKW-404GPM用

食洗機後付キャビネット

姿図				
品番	THT-45ESX	THT-45EYX	THT-45BSX	THT-45BYX
サイズ	W450×D640×H831	W450×D640×H831	W450×D640×H831	W450×D640×H831
HK・HT・HS	¥79,090 (¥71,900)	¥75,130 (¥68,300)	¥93,940 (¥85,400)	¥86,020 (¥78,200)
MS	¥82,830 (¥75,300)	¥78,870 (¥71,700)	¥99,500 (¥90,500)	¥91,630 (¥83,300)
備考	上部開き扉仕様 (別途食洗機前面/パネル必要) (S) レール	上部開き扉仕様 (別途食洗機前面/パネル必要) (Y) レール	上部スライド扉仕様 (別途食洗機前面/パネル必要) (S) レール	上部スライド扉仕様 (別途食洗機前面/パネル必要) (Y) レール

Step 1
キッチンレイアウトを選ぶ

Step 2
キャビネットタイプを選ぶ

Step 3
扉・ウオータトップを選ぶ

Step 4
キッチンアイテムを選ぶ

ユニット

システムバス

フライングリスト

キッチンリスト

構成部材一覧

※価格表示の()内は税抜価格です。 ※図は全てR(右タイプ)です。(単位:mm)

タイプS用キャビネット

シンクキャビネット

姿図						
品番	THS-105BSN	THS-105BYN	THS-95BSN	THS-95BYN	THS-105BSPN	THS-105BYPN
サイズ	W1050×D640×H831	W1050×D640×H831	W950×D640×H831	W950×D640×H831	W1050×D640×H831	W1050×D640×H831
HK・HT・HS	¥104,280 (¥94,800)	¥100,320 (¥91,200)	¥102,850 (¥93,500)	¥98,980 (¥89,900)	¥110,880 (¥100,800)	¥106,920 (¥97,200)
MS	¥111,540 (¥101,400)	¥107,580 (¥97,800)	¥109,780 (¥99,800)	¥105,820 (¥96,200)	¥118,140 (¥107,400)	¥114,180 (¥103,800)
備考	包丁差し(タテ型) (S) レール	包丁差し(タテ型) (Y) レール	包丁差し(タテ型) (S) レール	包丁差し(タテ型) (Y) レール	包丁差し(タテ型) 底板点検口付 (S) レール	包丁差し(タテ型) 底板点検口付 (Y) レール

シンクキャビネット

姿図		
品番	THS-95BSPN	THS-95BYPN
サイズ	W950×D640×H831	W950×D640×H831
HK・HT・HS	¥109,450 (¥99,500)	¥105,490 (¥95,900)
MS	¥116,380 (¥105,800)	¥112,420 (¥102,200)
備考	包丁差し(タテ型) 底板点検口付 (S) レール	包丁差し(タテ型) 底板点検口付 (Y) レール

コンロキャビネット

姿図						
品番	THGT-150BS†	THGT-150BY†	THGT-135BS†	THGT-135BY†	THGT-120BS†	THGT-120BY†
サイズ	W1500×D640×H831	W1500×D640×H831	W1350×D640×H831	W1350×D640×H831	W1200×D640×H831	W1200×D640×H831
HK・HT・HS	¥163,790 (¥148,900)	¥151,910 (¥138,100)	¥157,300 (¥143,000)	¥145,420 (¥132,200)	¥148,170 (¥134,700)	¥136,290 (¥123,900)
MS	¥179,080 (¥162,800)	¥167,200 (¥152,000)	¥170,940 (¥155,400)	¥159,060 (¥144,600)	¥161,700 (¥147,000)	¥149,820 (¥136,200)
備考	(S) レール	(Y) レール	(S) レール	(Y) レール	(S) レール	(Y) レール

コンロキャビネット

姿図						
品番	THGT-105BS†	THGT-105BY†	THGT-100BS†	THGT-100BY†	THG-75BS†	THG-75BY†
サイズ	W1050×D640×H831	W1050×D640×H831	W1000×D640×H831	W1000×D640×H831	W750×D640×H831	W750×D640×H831
HK・HT・HS	¥139,040 (¥126,400)	¥127,160 (¥115,600)	¥137,940 (¥125,400)	¥126,060 (¥114,600)	¥96,910 (¥88,100)	¥92,950 (¥84,500)
MS	¥151,910 (¥138,100)	¥140,030 (¥127,300)	¥151,140 (¥137,400)	¥139,260 (¥126,600)	¥103,730 (¥94,300)	¥99,770 (¥90,700)
備考	(S) レール	(Y) レール	(S) レール	(Y) レール	(S) レール	(Y) レール

調理台キャビネット

姿図						
品番	THT-90BS	THT-90BY	THT-75BS	THT-75BY	THT-60BS	THT-60BY
サイズ	W900×D640×H831	W900×D640×H831	W750×D640×H831	W750×D640×H831	W600×D640×H831	W600×D640×H831
HK・HT・HS	¥123,310 (¥112,100)	¥115,390 (¥104,900)	¥106,920 (¥97,200)	¥99,000 (¥90,000)	¥100,980 (¥91,800)	¥93,060 (¥84,600)
MS	¥133,320 (¥121,200)	¥125,400 (¥114,000)	¥116,160 (¥105,600)	¥108,240 (¥98,400)	¥109,340 (¥99,400)	¥101,420 (¥92,200)
備考	(S) レール	(Y) レール	(S) レール	(Y) レール	(S) レール	(Y) レール

配送費・取付費は別途必要となります。

※価格表示の()内は税抜価格です。 ※図は全てR(右タイプ)です。(単位:mm)

タイプS用キャビネット

調理台キャビネット

姿図						
品番	THT-45BS	THT-45BY	THT-30BS	THT-30BY	THT-25BS	THT-25BY
サイズ	W450×D640×H831	W450×D640×H831	W300×D640×H831	W300×D640×H831	W250×D640×H831	W250×D640×H831
HK・HT・HS	¥91,850 (¥83,500)	¥83,930 (¥76,300)	¥88,000 (¥80,000)	¥80,080 (¥72,800)	¥85,800 (¥78,000)	¥77,880 (¥70,800)
MS	¥99,000 (¥90,000)	¥91,080 (¥82,800)	¥94,930 (¥86,300)	¥87,010 (¥79,100)	¥92,290 (¥83,900)	¥84,370 (¥76,700)
備考	(S) レール	(Y) レール	(S) レール	(Y) レール	(S) レール	(Y) レール

調理台キャビネット

姿図		
品番	THT-15B†	THT-15E†
サイズ	W150×D640×H831	W150×D640×H831
HK・HT・HS	¥73,260 (¥66,600)	¥58,960 (¥53,600)
MS	¥76,670 (¥69,700)	¥61,710 (¥56,100)
備考	スライド式調味料ラック	プッシュプルツマミ式

コーナーキャビネット

姿図		
品番	THC-105†	THC-90†
サイズ	W945×D646×H831	W796×D646×H831
HK・HT・HS	¥142,340 (¥129,400)	¥115,170 (¥104,700)
MS	¥150,810 (¥137,100)	¥122,870 (¥111,700)
備考		

スライド食洗機用キャビネット

姿図				
品番	THT-45SSM	THT-45SSF	THT-45SYM	THT-45SYF
サイズ	W450×D640×H377.5	W450×D640×H377.5	W450×D640×H377.5	W450×D640×H377.5
HK・HT・HS	¥62,150 (¥56,500)	¥72,490 (¥65,900)	¥58,190 (¥52,900)	¥68,530 (¥62,300)
MS	¥65,780 (¥59,800)	¥76,560 (¥69,600)	¥61,820 (¥56,200)	¥72,600 (¥66,000)
備考	(S) レール ※パネルタイプ NP-45RS9-NP-45VS9・ RKW-405ASV(AB)-RKW-404GP用 開閉スパーサー(H453×D25×T15)同梱	(S) レール ※扉面材タイプ RKW-405AMS・ RKW-404GPM用開閉スパーサー (H453×D25×T15)同梱	(Y) レール ※パネルタイプ NP-45RS9-NP-45VS9・ RKW-405ASV(AB)-RKW-404GP用 開閉スパーサー(H453×D25×T15)同梱	(Y) レール ※扉面材タイプ RKW-405AMS・ RKW-404GPM用開閉スパーサー (H453×D25×T15)同梱

スライド食洗機用キャビネット

姿図				
品番	THT-45SDSM	THT-45SDSF	THT-45SDYM	THT-45SDYF
サイズ	W450×D640×H831	W450×D640×H831	W450×D640×H831	W450×D640×H831
HK・HT・HS	¥69,410 (¥63,100)	¥79,750 (¥72,500)	¥65,450 (¥59,500)	¥75,790 (¥68,900)
MS	¥73,040 (¥66,400)	¥83,820 (¥76,200)	¥69,080 (¥62,800)	¥79,860 (¥72,600)
備考	(S) レール ※パネルタイプ NP-45RS9-NP-45VS9・ RKW-405ASV(AB)-RKW-404GP用	(S) レール ※扉面材タイプ RKW-405AMS・ RKW-404GPM用	(Y) レール ※パネルタイプ NP-45RS9-NP-45VS9・ RKW-405ASV(AB)-RKW-404GP用	(Y) レール ※扉面材タイプ RKW-405AMS・ RKW-404GPM用

食洗機後付キャビネット

姿図					
品番	THT-45ESX†	THT-45EYX†	THT-45BSX	THT-45BYX	
サイズ	W450×D640×H831	W450×D640×H831	W450×D640×H831	W450×D640×H831	
HK・HT・HS	¥79,090 (¥71,900)	¥75,130 (¥68,300)	¥93,940 (¥85,400)	¥86,020 (¥78,200)	
MS	¥82,830 (¥75,300)	¥78,870 (¥71,700)	¥99,500 (¥90,500)	¥91,630 (¥83,300)	
備考	上部開き扉仕様 (別途食洗機前面パネル必要) (S) レール	上部開き扉仕様 (別途食洗機前面パネル必要) (Y) レール	上部スライド扉仕様 (別途食洗機前面パネル必要) (S) レール	上部スライド扉仕様 (別途食洗機前面パネル必要) (Y) レール	

配送費・取付費は別途必要となります。

Step 1
キッチンレイアウトを選ぶ

Step 2
キャビネットタイプを選ぶ

Step 3
扉・ウオークトップを選ぶ

Step 4
キッチンアイテムを選ぶ

ユニット

システムバス

フライングリスト

キッチンリスト

構成部材一覧

※価格表示の()内は税抜価格です。 ※図は全てR(右タイプ)です。(単位:mm)

吊戸棚

短尺吊戸棚

姿図						
品番	PB-180EXT4	PB-165EXT4	PB-150EXT4	PB-135EXT4	PB-120EXT4	PB-90EXT4
サイズ	W1800×D375×H500	W1650×D375×H500	W1500×D375×H500	W1350×D375×H500	W1200×D375×H500	W900×D375×H500
HK・HT・HS	¥118,030 (¥107,300)	¥113,740 (¥103,400)	¥110,880 (¥100,800)	¥101,970 (¥92,700)	¥96,910 (¥88,100)	¥75,790 (¥68,900)
MS	¥131,890 (¥119,900)	¥127,380 (¥115,800)	¥124,300 (¥113,000)	¥112,310 (¥102,100)	¥107,030 (¥97,300)	¥82,610 (¥75,100)
XP	¥172,260 (¥156,600)	¥173,030 (¥157,300)	¥166,540 (¥151,400)	¥151,910 (¥138,100)	¥147,840 (¥134,400)	¥100,980 (¥91,800)
備考	扉キャッチ機構付	扉キャッチ機構付	扉キャッチ機構付	扉キャッチ機構付	扉キャッチ機構付	扉キャッチ機構付

短尺吊戸棚

姿図						
品番	PB-75EXT4	PB-60EXT4	PB-45EXT4	PB-45SFEXT4	PB-30EXT4	PB-30SFEXT4
サイズ	W750×D375×H500	W600×D375×H500	W450×D375×H500	W450×D375×H500	W300×D375×H500	W300×D375×H500
HK・HT・HS	¥74,910 (¥68,100)	¥71,390 (¥64,900)	¥54,010 (¥49,100)	¥62,370 (¥56,700)	¥48,840 (¥44,400)	¥59,070 (¥53,700)
MS	¥81,620 (¥74,200)	¥77,880 (¥70,800)	¥57,420 (¥52,200)	¥65,780 (¥59,800)	¥52,140 (¥47,400)	¥62,370 (¥56,700)
XP	¥97,790 (¥88,900)	¥93,720 (¥85,200)	¥74,030 (¥67,300)	¥80,520 (¥73,200)	¥70,730 (¥64,300)	¥75,130 (¥68,300)
備考	扉キャッチ機構付	扉キャッチ機構付	扉キャッチ機構付	不燃仕様/扉キャッチ機構付 左側板と底板が不燃仕様になります。 (Rタイプの場合)	扉キャッチ機構付	不燃仕様/扉キャッチ機構付 左側板と底板が不燃仕様になります。 (Rタイプの場合)

短尺吊戸棚

姿図			
品番	PB-15EXT4	PB-15SFEXT4	PB-60EXT4
サイズ	W150×D375×H500	W150×D375×H500	W600×D600×H500
HK・HT・HS	¥44,220 (¥40,200)	¥52,910 (¥48,100)	¥97,240 (¥88,400)
MS	¥47,190 (¥42,900)	¥55,880 (¥50,800)	¥105,160 (¥95,600)
XP	¥55,550 (¥50,500)	¥60,610 (¥55,100)	¥118,030 (¥107,300)
備考	扉キャッチ機構付	不燃仕様/扉キャッチ機構付 左側板と底板が不燃仕様になります。 (Rタイプの場合)	コーナー用 扉キャッチ機構付

中尺吊戸棚

姿図			
品番	PB-180BXLST4	PB-180BXLST4/PSD-90BN	PB-165BXLST4
サイズ	W1800×D375×H685	W1800×D375×H685	W1650×D375×H685
HK・HT・HS	¥131,010 (¥119,100)	¥196,570 (¥178,700)	¥129,140 (¥117,400)
MS	¥146,410 (¥133,100)	¥210,870 (¥191,700)	¥144,210 (¥131,100)
XP	¥190,190 (¥172,900)	¥263,340 (¥239,400)	¥188,540 (¥171,400)
備考	照明スペース付 扉キャッチ機構付	照明スペース付 扉キャッチ機構付 リフトダウンウォール	照明スペース付 扉キャッチ機構付

中尺吊戸棚

姿図						
品番	PB-150BXLST4	PB-135BXLST4	PB-135BXLST4/PSD-90BN	PB-120BXLST4	PB-90BXLST4	PB-90BXLST4/PSD-90BN
サイズ	W1500×D375×H685	W1350×D375×H685	W1350×D375×H685	W1200×D375×H685	W900×D375×H685	W900×D375×H685
HK・HT・HS	¥126,610 (¥115,100)	¥107,690 (¥97,900)	¥174,790 (¥158,900)	¥104,940 (¥95,400)	¥79,860 (¥72,600)	¥148,940 (¥135,400)
MS	¥141,460 (¥128,600)	¥119,240 (¥108,400)	¥185,570 (¥168,700)	¥116,160 (¥105,600)	¥87,560 (¥79,600)	¥156,090 (¥141,900)
XP	¥186,230 (¥169,300)	¥155,760 (¥141,600)	¥230,120 (¥209,200)	¥155,320 (¥141,200)	¥114,070 (¥103,700)	¥185,900 (¥169,000)
備考	照明スペース付 扉キャッチ機構付	照明スペース付 扉キャッチ機構付	照明スペース付 扉キャッチ機構付 リフトダウンウォール	照明スペース付 扉キャッチ機構付	照明スペース付 扉キャッチ機構付	照明スペース付 扉キャッチ機構付 リフトダウンウォール

中尺吊戸棚

姿図						
品番	PB-90BXT4	PB-90BXT4/PSD-90BN	PB-75BXT4	PB-60BXT4	PB-45BXT4	PB-45FBXT4
サイズ	W900×D375×H685	W900×D375×H685	W750×D375×H685	W600×D375×H685	W450×D375×H685	W450×D375×H685
HK・HT・HS	¥80,630 (¥73,300)	¥149,490 (¥135,900)	¥78,650 (¥71,500)	¥71,610 (¥65,100)	¥56,760 (¥51,600)	¥61,490 (¥55,900)
MS	¥88,330 (¥80,300)	¥156,730 (¥142,500)	¥86,130 (¥78,300)	¥78,760 (¥71,600)	¥60,610 (¥55,100)	¥65,340 (¥59,400)
XP	¥113,740 (¥103,400)	¥184,030 (¥167,300)	¥111,650 (¥101,500)	¥104,720 (¥95,200)	¥77,000 (¥70,000)	¥78,540 (¥71,400)
備考	扉キャッチ機構付	扉キャッチ機構付 リフトダウンウォール	扉キャッチ機構付	扉キャッチ機構付	扉キャッチ機構付	不燃仕様/扉キャッチ機構付 左側板と底板が不燃仕様になります。 (Rタイプの場合)

※価格表示の()内は税抜価格です。 ※図は全てR(右タイプ)です。(単位:mm)

吊戸棚

中尺吊戸棚

姿図					
品番	PB-30BXT4	PB-30SFBXT4	PB-15BXT4	PB-15SFBXT4	PB-60BXT4
サイズ	W300×D375×H685	W300×D375×H685	W150×D375×H685	W150×D375×H685	W600×D600×H685
HK・HT・HS	¥49,500 (¥45,000)	¥55,110 (¥50,100)	¥50,820 (¥46,200)	¥51,260 (¥46,600)	¥101,530 (¥92,300)
MS	¥53,130 (¥48,300)	¥58,740 (¥53,400)	¥54,780 (¥49,800)	¥54,450 (¥49,500)	¥110,220 (¥100,200)
XP	¥72,380 (¥65,800)	¥74,690 (¥67,900)	¥62,150 (¥56,500)	¥68,530 (¥62,300)	¥129,360 (¥117,600)
備考	扉キャッチ機構付	不燃仕様/扉キャッチ機構付 左側板と底板が不燃仕様になります。 (Rタイプの場合)	扉キャッチ機構付	不燃仕様/扉キャッチ機構付 左側板と底板が不燃仕様になります。 (Rタイプの場合)	コーナー用 扉キャッチ機構付

長尺吊戸棚

姿図					
品番	PB-90AXT4	PB-60AXT4	PB-45AXT4	PB-30AXT4	PB-60AXCT4
サイズ	W900×D375×H900	W600×D375×H900	W450×D375×H900	W300×D375×H900	W600×D600×H900
HK・HT・HS	¥114,400 (¥104,000)	¥97,790 (¥88,900)	¥79,640 (¥72,400)	¥71,170 (¥64,700)	¥123,310 (¥112,100)
MS	¥124,190 (¥112,900)	¥106,370 (¥96,700)	¥84,590 (¥76,900)	¥75,570 (¥68,700)	¥133,210 (¥121,100)
XP	¥151,250 (¥137,500)	¥141,570 (¥128,700)	¥104,060 (¥94,600)	¥98,120 (¥89,200)	¥166,210 (¥151,100)
備考	扉キャッチ機構付	扉キャッチ機構付	扉キャッチ機構付	扉キャッチ機構付	コーナー用 扉キャッチ機構付

構成部材一覧

※価格表示の()内は税抜価格です。 ※図は全てR(右タイプ)です。(単位:mm)

ダイニング収納

うす型カウンターキャビネット

姿図							
品番	TPTT-90V	TPTT-90S	TPTT-90Y	TPTT-60V	TPTT-60S	TPTT-60Y	TPTT-45V
サイズ	W900×D440×H831	W900×D440×H831	W900×D440×H831	W600×D440×H831	W600×D440×H831	W600×D440×H831	W450×D440×H831
HK・HT・HS	¥129,360 (¥117,600)	¥112,970 (¥102,700)	¥109,010 (¥99,100)	¥116,270 (¥105,700)	¥99,880 (¥90,800)	¥95,920 (¥87,200)	¥101,750 (¥92,500)
MS	¥136,730 (¥124,300)	¥120,340 (¥109,400)	¥116,380 (¥105,800)	¥121,000 (¥110,000)	¥104,610 (¥95,100)	¥100,650 (¥91,500)	¥106,150 (¥96,500)
XP	¥195,800 (¥178,000)	---	---	¥179,410 (¥163,100)	---	---	¥144,100 (¥131,000)
備考	(V) レール	(S) レール	(Y) レール	(V) レール	(S) レール	(Y) レール	(V) レール

うす型カウンターキャビネット

姿図							
品番	TPTT-45S	TPTT-45Y	TPTT-90BV	TPTT-90BS	TPTT-90BY	TPTT-60BV	TPTT-60BS
サイズ	W450×D440×H831	W450×D440×H831	W900×D440×H831	W900×D440×H831	W900×D440×H831	W600×D440×H831	W600×D440×H831
HK・HT・HS	¥85,360 (¥77,600)	¥81,400 (¥74,000)	¥180,510 (¥164,100)	¥131,340 (¥119,400)	¥119,460 (¥108,600)	¥174,020 (¥158,200)	¥124,850 (¥113,500)
MS	¥89,760 (¥81,600)	¥85,800 (¥78,000)	¥187,660 (¥170,600)	¥138,490 (¥125,900)	¥126,610 (¥115,100)	¥181,170 (¥164,700)	¥132,000 (¥120,000)
XP	---	---	¥249,810 (¥227,100)	---	---	¥230,230 (¥209,300)	---
備考	(S) レール	(Y) レール	(V) レール	(S) レール	(Y) レール	(V) レール	(S) レール

うす型カウンターキャビネット

姿図							
品番	PTT-60BV	PTT-90FV	PTT-90FS	PTT-60FY	PTT-60FV	PTT-60FS	PTT-60FY
サイズ	W600×D440×H831	W900×D440×H831	W900×D440×H831	W900×D440×H831	W600×D440×H831	W600×D440×H831	W600×D440×H831
HK・HT・HS	¥112,970 (¥102,700)	¥95,590 (¥86,900)	¥79,200 (¥72,000)	¥75,240 (¥68,400)	¥88,000 (¥80,000)	¥71,610 (¥65,100)	¥67,650 (¥61,500)
MS	¥120,120 (¥109,200)	¥97,680 (¥88,800)	¥81,290 (¥73,900)	¥77,330 (¥70,300)	¥89,540 (¥81,400)	¥73,150 (¥66,500)	¥69,190 (¥62,900)
XP	---	¥111,650 (¥101,500)	---	---	¥102,410 (¥93,100)	---	---
備考	(Y) レール	(V) レール フリーオープン仕様	(S) レール フリーオープン仕様	(Y) レール フリーオープン仕様	(V) レール フリーオープン仕様	(S) レール フリーオープン仕様	(Y) レール フリーオープン仕様

ハイカウンターキャビネット

姿図							
品番	TPTTH-90AV	TPTTH-90AS	TPTTH-90AY	TPTTH-60AV	TPTTH-60AS	TPTTH-60AY	TPTTH-45AV
サイズ	W900×D440×H1031	W900×D440×H1031	W900×D440×H1031	W600×D440×H1031	W600×D440×H1031	W600×D440×H1031	W450×D440×H1031
HK・HT・HS	¥147,840 (¥134,400)	¥131,450 (¥119,500)	¥127,490 (¥115,900)	¥136,400 (¥124,000)	¥120,010 (¥109,100)	¥116,050 (¥105,500)	¥116,270 (¥105,700)
MS	¥154,330 (¥140,300)	¥137,940 (¥125,400)	¥133,980 (¥121,800)	¥141,460 (¥128,600)	¥125,070 (¥113,700)	¥119,110 (¥110,100)	¥119,350 (¥108,500)
XP	¥230,010 (¥209,100)	---	---	¥213,400 (¥194,000)	---	---	¥175,010 (¥159,100)
備考	(V) レール	(S) レール	(Y) レール	(V) レール	(S) レール	(Y) レール	(V) レール

ハイカウンターキャビネット

姿図							
品番	TPTTH-45AS	TPTTH-45AY	TPTTH-90EWF/KSV-B090DS	TPTTH-75EWF/KSV-B075DS	TPTTH-60EWF/KSV-B060DS	TPTTH-90EWF/KSV-B090DS	TPTTH-75EWF/KSV-B075DS
サイズ	W450×D440×H1031	W450×D440×H1031	W900×D440×H1031	W750×D440×H1031	W600×D440×H1031	W900×D440×H1031	W750×D440×H1031
HK・HT・HS	¥99,880 (¥90,800)	¥95,920 (¥87,200)	¥357,610 (¥325,100)	¥347,930 (¥316,300)	¥336,050 (¥305,500)	¥387,530 (¥352,300)	¥377,850 (¥343,500)
MS	¥102,960 (¥93,600)	¥99,000 (¥90,000)	¥363,880 (¥330,800)	¥354,090 (¥321,900)	¥342,100 (¥311,000)	¥392,920 (¥357,200)	¥382,250 (¥347,500)
XP	---	---	¥405,240 (¥368,400)	¥394,130 (¥358,300)	¥391,710 (¥356,100)	¥424,050 (¥385,500)	¥412,940 (¥375,400)
備考	(S) レール	(Y) レール	ハイカウンター家電収納 蒸気排出ユニット付 (ユニットは別種出荷) 開き扉仕様	ハイカウンター家電収納 蒸気排出ユニット付 (ユニットは別種出荷) 開き扉仕様	ハイカウンター家電収納 蒸気排出ユニット付 (ユニットは別種出荷) 開き扉仕様	ハイカウンター家電収納 蒸気排出ユニット付 (ユニットは別種出荷) 引き出し仕様 (V) レール	ハイカウンター家電収納 蒸気排出ユニット付 (ユニットは別種出荷) 引き出し仕様 (V) レール

配送費・取付費は別途必要となります。

※価格表示の()内は税抜価格です。 ※図は全てR(右タイプ)です。(単位:mm)

ダイニング収納

ハイカウンターキャビネット

姿図							
品番	PTTH-60EWF/KSV-B060DS	PTTH-90EWF/KSV-B090DS	PTTH-75EWF/KSV-B075DS	PTTH-60EWF/KSV-B060DS	TPTTH-90EN	TPTTH-75EN	TPTTH-60EN
サイズ	W600×D440×H1031	W900×D440×H1031	W750×D440×H1031	W600×D440×H1031	W900×D440×H1031	W750×D440×H1031	W600×D440×H1031
HK・HT・HS	¥366,080 (¥332,800)	---	---	---	¥197,560 (¥179,600)	¥190,850 (¥173,500)	¥182,930 (¥166,300)
MS	¥369,710 (¥336,100)	¥304,150 (¥276,500)	¥297,880 (¥270,800)	¥295,790 (¥268,900)	¥204,490 (¥185,900)	¥197,560 (¥179,600)	¥189,530 (¥172,300)
XP	¥385,880 (¥350,800)	---	---	---	¥274,120 (¥249,200)	¥240,900 (¥219,000)	¥230,890 (¥209,900)
備考	ハイカウンター家電収納 蒸気排出ユニット付 (ユニットは別種出荷) 引き出し仕様 (V) レール	ハイカウンター家電収納 蒸気排出ユニット付 (ユニットは別種出荷) フリーオープン仕様	ハイカウンター家電収納 蒸気排出ユニット付 (ユニットは別種出荷) フリーオープン仕様	ハイカウンター家電収納 蒸気排出ユニット付 (ユニットは別種出荷) フリーオープン仕様	ハイカウンター家電収納 蒸気排出ユニットなし 開き扉仕様	ハイカウンター家電収納 蒸気排出ユニットなし 開き扉仕様	ハイカウンター家電収納 蒸気排出ユニットなし 開き扉仕様

ハイカウンターキャビネット

姿図			
品番	PTTH-90EFN	PTTH-75EFN	PTTH-60EFN
サイズ	W900×D440×H1031	W750×D440×H1031	W600×D440×H1031
HK・HT・HS	---	---	---
MS	¥150,260 (¥136,600)	¥147,400 (¥134,000)	¥140,470 (¥127,700)
XP	---	---	---
備考	ハイカウンター家電収納 蒸気排出ユニットなし フリーオープン仕様	ハイカウンター家電収納 蒸気排出ユニットなし フリーオープン仕様	ハイカウンター家電収納 蒸気排出ユニットなし フリーオープン仕様

うす型カウンタートップ

姿図		
品番	PFTT-180N	PFTT-165N
サイズ	W1800×D450	W1650×D450
ポストフォーム	¥45,430 (¥41,300)	¥44,220 (¥40,200)
備考	材質:表面メラミン加工化粧板 (ポストフォーム加工)	材質:表面メラミン加工化粧板 (ポストフォーム加工)

うす型カウンタートップ

姿図							
品番	PFTT-150N	PFTT-135N	PFTT-120N	PFTT-105N	PFTT-90N	PFTT-75N	PFTT-60N
サイズ	W1500×D450	W1350×D450	W1200×D450	W1050×D450	W900×D450	W750×D450	W600×D450
ポストフォーム	¥42,900 (¥39,000)	¥40,260 (¥36,600)	¥36,410 (¥33,100)	¥35,090 (¥31,900)	¥28,600 (¥26,000)	¥27,280 (¥24,800)	¥26,070 (¥23,700)
備考	材質:表面メラミン加工化粧板 (ポストフォーム加工)	材質:表面メラミン加工化粧板 (ポストフォーム加工)	材質:表面メラミン加工化粧板 (ポストフォーム加工)	材質:表面メラミン加工化粧板 (ポストフォーム加工)	材質:表面メラミン加工化粧板 (ポストフォーム加工)	材質:表面メラミン加工化粧板 (ポストフォーム加工)	材質:表面メラミン加工化粧板 (ポストフォーム加工)

中尺深型吊戸棚

姿図							
品番	PLLB-90BXT4	PLLB-75BXT4	PLLB-60BXT4	PLLB-45BXT4	PLLB-90BXT4JS	PLLB-75BXT4JS	PLLB-60BXT4JS
サイズ	W900×D440×H685	W750×D440×H685	W600×D440×H685	W450×D440×H685	W900×D440×H685	W750×D440×H685	W600×D440×H685
HK・HT・HS	¥88,110 (¥80,100)	¥82,390 (¥74,900)	¥74,690 (¥67,900)	¥59,730 (¥54,300)	---	---	---
MS	¥94,930 (¥86,300)	¥89,100 (¥81,000)	¥81,070 (¥73,700)	¥63,250 (¥57,500)	¥133,540 (¥121,400)	¥126,390 (¥114,900)	¥117,150 (¥106,500)
XP	¥119,570 (¥108,700)	¥115,830 (¥105,300)	¥106,040 (¥96,400)	¥80,190 (¥72,900)	---	---	---
備考	手掛り扉仕様 棚板×1 扉キャッチ機能付	手掛り扉仕様 棚板×1 扉キャッチ機能付	手掛り扉仕様 棚板×1 扉キャッチ機能付	手掛り扉仕様 棚板×1 扉キャッチ機能付	全面樹脂ガラス扉(半透明) 手掛り扉仕様、棚板×1 扉キャッチ機能付	全面樹脂ガラス扉(半透明) 手掛り扉仕様、棚板×1 扉キャッチ機能付	全面樹脂ガラス扉(半透明) 手掛り扉仕様、棚板×1 扉キャッチ機能付

中尺深型吊戸棚

姿図					
品番	PLLB-45BXT4JS	PLLB-90BXT4 AHB	PLLB-75BXT4 AHB	PLLB-60BXT4 AHB	PLLB-45BXT4 AHB
サイズ	W450×D440×H685	W900×D440×H685	W750×D440×H685	W600×D440×H685	W450×D440×H685
HK・HT・HS	---	---	---	---	---
MS	¥95,370 (¥86,700)	¥192,280 (¥174,800)	¥176,660 (¥160,600)	¥159,060 (¥144,600)	¥124,740 (¥113,400)
XP	---	---	---	---	---
備考	全面樹脂ガラス扉(半透明) 手掛り扉仕様、棚板×1 扉キャッチ機能付	ブラックアルミフレーム扉 手掛り扉仕様、棚板×1 扉キャッチ機能付	ブラックアルミフレーム扉 手掛り扉仕様、棚板×1 扉キャッチ機能付	ブラックアルミフレーム扉 手掛り扉仕様、棚板×1 扉キャッチ機能付	ブラックアルミフレーム扉 手掛り扉仕様、棚板×1 扉キャッチ機能付

配送費・取付費は別途必要となります。

Step 1
キッチンレイアウトを選ぶ

Step 2
キャビネットタイプを選ぶ

Step 3
扉・カウンタートップを選ぶ

Step 4
キッチンアイテムを選ぶ

ユニットあり

システムバス

バスユニット

構成部材一覧

※価格表示の()内は税抜価格です。 ※図は全てR(右タイプ)です。(単位:mm)

ダイニング収納

長尺深型吊戸棚

姿図						
品番	PLLB-90AXT4	PLLB-60AXT4	PLLB-45AXT4†	PLLB-90AXJT4JS	PLLB-60AXJT4JS	PLLB-45AXJT4†JS
サイズ	W900×D440×H900	W600×D440×H900	W450×D440×H900	W900×D440×H900	W600×D440×H900	W450×D440×H900
HK・HT・HS	¥121,330 (¥110,300)	¥100,540 (¥91,400)	¥81,620 (¥74,200)	¥155,870 (¥141,700)	¥131,120 (¥119,200)	¥99,770 (¥90,700)
MS	¥130,900 (¥119,000)	¥109,010 (¥99,100)	¥86,460 (¥78,600)			
XP	¥149,930 (¥136,300)	¥133,760 (¥121,600)	¥95,480 (¥86,800)			
備考	手掛り扉仕様 棚板×2、固定棚×1 扉キャッチ機能付	手掛り扉仕様 棚板×2、固定棚×1 扉キャッチ機能付	手掛り扉仕様 棚板×2、固定棚×1 扉キャッチ機能付	全面樹脂ガラス扉(半透明) 手掛り扉仕様 棚板×2、固定棚×1 扉キャッチ機能付	全面樹脂ガラス扉(半透明) 手掛り扉仕様 棚板×2、固定棚×1 扉キャッチ機能付	全面樹脂ガラス扉(半透明) 手掛り扉仕様 棚板×2、固定棚×1 扉キャッチ機能付

長尺深型吊戸棚

姿図			
品番	PLLB-90AXJT4 AHB	PLLB-60AXJT4 AHB	PLLB-45AXJT4† AHB
サイズ	W900×D440×H900	W600×D440×H900	W450×D440×H900
HK・HT・HS			
MS	¥251,460 (¥228,600)	¥202,400 (¥184,000)	¥154,440 (¥140,400)
XP			
備考	ブラックアルミフレーム扉 手掛り扉仕様 棚板×2、固定棚×1 扉キャッチ機能付	ブラックアルミフレーム扉 手掛り扉仕様 棚板×2、固定棚×1 扉キャッチ機能付	ブラックアルミフレーム扉 手掛り扉仕様 棚板×2、固定棚×1 扉キャッチ機能付

食器棚上下分割タイプ (上台)

姿図		
品番	PCBA-90JT4JS	PCBA-60JT4JS
サイズ	W900×D440×H1019	W600×D440×H1019
HK・HT・HS		
MS	¥162,800 (¥148,000)	¥137,830 (¥125,300)
XP		
備考	全面樹脂ガラス扉(半透明) 棚板×2、固定棚×1、扉キャッチ機能付 下台はうす型カウンターキャビネットと 組み合わせてください。	全面樹脂ガラス扉(半透明) 棚板×2、固定棚×1、扉キャッチ機能付 下台はうす型カウンターキャビネットと 組み合わせてください。

食器棚上下分割タイプ (上台)

姿図					
品番	PCBA-90JT4 AHB	PCBA-60JT4 AHB	PB-90CBT4	PB-75CBT4	PB-60CBT4
サイズ	W900×D440×H1019	W600×D440×H1019	W900×D440×H500	W750×D440×H500	W600×D440×H500
HK・HT・HS			¥85,140 (¥77,400)	¥80,850 (¥73,500)	¥72,160 (¥65,600)
MS	¥257,730 (¥234,300)	¥207,900 (¥189,000)	¥92,070 (¥83,700)	¥87,560 (¥79,600)	¥78,760 (¥71,600)
XP	¥122,320 (¥111,200)	¥114,840 (¥104,400)	¥100,760 (¥91,600)		
備考	ブラックアルミフレーム扉 棚板×2、固定棚×1 扉キャッチ機能付 下台はうす型カウンターキャビ ネットと組み合わせてください。	ブラックアルミフレーム扉 棚板×2、固定棚×1 扉キャッチ機能付 下台はうす型カウンターキャビ ネットと組み合わせてください。	食器棚用 扉キャッチ機能付	食器棚用 扉キャッチ機能付	食器棚用 扉キャッチ機能付

ダストボックスワゴン

姿図				
品番	J92	DBW-60S	DBW-75S	DBW-90S
サイズ	W465×D380×H596	W492×D360×H451	W692×D360×H451	W842×D360×H451
HK・HT・HS	¥53,350 (¥48,500)	¥56,650 (¥51,500)	¥63,910 (¥58,100)	¥71,170 (¥64,700)
MS				
備考	ダストボックス×2 うす型カウンターキャビネット用	ダストボックス×2	ダストボックス×2	ダストボックス×3

※価格表示の()内は税抜価格です。 ※図は全てR(右タイプ)です。(単位:mm)

対面カウンターユニット

裏収納 (扉付き)

姿図						
品番	TKU-T-90	TKU-T-75	TKU-T-60	TKU-T-90F	TKU-T-75F	TKU-T-60F
サイズ	W900×D310×H813	W750×D310×H813	W600×D310×H813	W900×D285×H813	W750×D285×H813	W600×D285×H813
価格	¥115,060 (¥104,600)	¥111,540 (¥101,400)	¥105,050 (¥95,500)	¥72,270 (¥65,700)	¥70,070 (¥63,700)	¥64,460 (¥58,600)
備考						

裏収納 (扉なし)

トール吊戸棚

姿図						
品番	TKU-B-90ET4	TKU-M-90T4	TKU-MF-90	TKU-MU-180	TKU-MU-165	TKU-MU-150
サイズ	W900×D279×H500	W900×D279×H1037	W900×D308×H290	W1800×D120×H290	W1650×D120×H290	W1500×D120×H290
価格	¥94,490 (¥85,900)	¥117,040 (¥106,400)	¥36,300 (¥33,000)	¥41,030 (¥37,300)	¥39,600 (¥36,000)	¥38,500 (¥35,000)
備考						

トール中段棚

ガス裏収納オープン棚

裏収納うす棚

ステンレスボックス

姿図						
品番	TKU-MSB-105	TKU-MB-75(R/L)	TKU-MB-60(R/L)	TKU-MB-45(R/L)	PEP-TKU	PEP-TKB
サイズ	W1050×D200×H290	W750×D200×H290	W600×D200×H290	W450×D200×H290	W20×D1010×H1148	W20×D317×H1370
価格	¥107,140 (¥97,400)	¥59,730 (¥54,300)	¥58,520 (¥53,200)	¥57,420 (¥52,200)	¥97,020 (¥88,200)	¥62,370 (¥56,700)
備考						

コンセント付ボックス

エンドパネル

トールエンドパネル

バリューエッジカウンター

姿図						
品番	TKU-VC-270	TKU-VC-255	TKU-VC-240	TKU-VC-180	TKU-VC-165	TKU-VC-150
サイズ	W2720×D345×H25	W2570×D345×H25	W2420×D345×H25	W1800×D345×H25	W1650×D345×H25	W1500×D345×H25
価格	¥141,240 (¥128,400)	¥137,500 (¥125,000)	¥133,870 (¥121,700)	¥130,240 (¥118,400)	¥126,500 (¥115,000)	¥122,870 (¥111,700)
備考						

ガス前パネル

網棚 2段 (トレー付き)

網棚 1段 (トレー付き)

姿図			
品番	TKU-FPK	TKU-AD2	TKU-AD1
サイズ	W27×D920×H1700	W375×D165×H128	W375×D165×H43
価格	¥88,000 (¥80,000)	¥16,500 (¥15,000)	¥15,510 (¥14,100)
備考		下段有効H77	

Step 1
キッチンレイアウトを選ぶ
Step 2
キャビネットタイプを選ぶ
Step 3
扉・ウオータークックを選ぶ
Step 4
キッチンシステムを選ぶ
ユニット
システムバス
フレイズリスト
メーカーリスト

構成部材一覧

※価格表示の()内は税抜価格です。 ※図は全てR(右タイプ)です。(単位:mm)

パネル その他部材

スルーカウンター用裏パネル

品番	PTP-180HN	PTP-150HN	PTP-90HN	PTP-75HN
サイズ	W898×D20×H800(1枚の寸法です)	W748×D20×H800(1枚の寸法です)	W898×D20×H800	W748×D20×H800
HK・HT・HS	¥85,470 (¥77,700)	¥72,600 (¥66,000)	¥46,860 (¥42,600)	¥39,710 (¥36,100)
MS	¥105,270 (¥95,700)	¥92,400 (¥84,000)	¥59,510 (¥54,100)	¥52,360 (¥47,600)
XP	¥257,180 (¥233,800)	¥215,050 (¥195,500)	¥140,250 (¥127,500)	¥116,930 (¥106,300)
備考	2枚組	2枚組		

スルーカウンター用エンドパネル

フレームパネル

ガラスパーテーション

サポートアングル

品番	PEP-TKPFN	PTKPF-270N	OG80-ST-CR	SPA-270	SPA-255	SPA-240
サイズ	W20×D673×H810		W800×D32×H275			
HK・HT・HS	¥51,810 (¥47,100)			¥45,100 (¥41,000)	¥44,000 (¥40,000)	¥42,900 (¥39,000)
MS	¥66,110 (¥60,100)	¥29,700 (¥27,000)	¥45,100 (¥41,000)	¥45,100 (¥41,000)	¥44,000 (¥40,000)	¥42,900 (¥39,000)
XP	¥154,330 (¥140,300)					
備考	コンパクト / スリムタイプ用	コンパクト / スリムタイプ用	透明強化ガラス	コンパクトタイプ / 開口2700プラン用	コンパクトタイプ / 開口2550プラン用	コンパクトタイプ / 開口2400プラン用

フィラー

品番	THTF-15KT	THTF-15	PBF-15AX	PBF-15B	PBF-15EX
サイズ	W150×H831	W150×H831	W150×H900	W150×H700	W150×H500
HK・HT・HS	¥34,100 (¥31,000)	¥31,240 (¥28,400)	¥34,540 (¥31,400)	¥33,110 (¥30,100)	¥31,790 (¥28,900)
MS	¥36,960 (¥33,600)	¥34,100 (¥31,000)	¥37,290 (¥33,900)	¥35,970 (¥32,700)	¥34,540 (¥31,400)
XP	¥43,890 (¥39,900)	¥41,140 (¥37,400)	¥45,210 (¥41,100)	¥40,700 (¥37,000)	¥39,490 (¥35,900)
備考	タイプXベースキャビネット用 ノックダウン式	タイプW・タイプSベースキャビネット用 ノックダウン式	長尺吊戸棚用 ノックダウン式	中尺吊戸棚用 ノックダウン式	短尺吊戸棚用 ノックダウン式

エンドパネル

品番	PEP-L	PEP-T	PEP-BN	PEP-BLN	PEP-TTH	PEP-TT
サイズ	W20×D654×H2400	W20×D654×H907	W20×D375×H940	W20×D440×H940	W20×D454×H1070	W20×D454×H907
HK・HT・HS	¥97,790 (¥88,900)	¥50,820 (¥46,200)	¥37,730 (¥34,300)	¥38,390 (¥34,900)	¥48,070 (¥43,700)	¥39,490 (¥35,900)
MS	¥104,390 (¥94,900)	¥57,420 (¥52,200)	¥44,330 (¥40,300)	¥44,990 (¥40,900)	¥54,670 (¥49,700)	¥46,090 (¥41,900)
XP	¥308,550 (¥280,500)	¥149,600 (¥136,000)	¥105,270 (¥95,700)	¥107,580 (¥97,800)	¥135,630 (¥123,300)	¥107,580 (¥97,800)
備考	収納庫用	ベースキャビネット用	吊戸棚用	深型吊戸棚用	ハイカウンターキャビネット用	うす型カウンターキャビネット用

レンジフード面材幕板

品番	PAFD-906A	PAFD-756A	PAFD-7563	PAFD-9066	PAFD-7566
サイズ	W896×H626	W746×H626	W746×H601	W896×H636	W746×H636
HK・HT・HS	¥35,860 (¥32,600)	¥33,220 (¥30,200)	¥32,450 (¥29,500)	¥35,860 (¥32,600)	¥33,220 (¥30,200)
MS	¥40,260 (¥36,600)	¥37,620 (¥34,200)	¥36,850 (¥33,500)	¥40,260 (¥36,600)	¥37,620 (¥34,200)
XP	¥109,890 (¥99,900)	¥100,540 (¥91,400)	¥98,230 (¥89,300)	¥109,890 (¥99,900)	¥100,540 (¥91,400)
備考	SKC-AN90用	SKC-ANT5用	ADRL-3A-7510R(L) SJ用 中尺吊戸棚 (W750用)	CLRL-EC5901R(L) SJ用 SERL-EC901 SJ用 ASR-3A-7520R(L) SJ用 中尺吊戸棚 (W900用)	CLRL-EC5751R(L) SJ用 SERL-EC751 SJ用 ASR-3A-7520R(L) SJ用 中尺吊戸棚 (W750用)

※価格表示の()内は税抜価格です。 ※図は全てR(右タイプ)です。(単位:mm)

パネル その他部材

エンドパネル (H900用)

スルーカウンター用裏パネル (H900用)

品番	PEP-T H90	PEP-TKPFN H90	PTP-180HN H90	PTP-150HN H90	PTP-90HN H90	PTP-75HN H90
サイズ	W20×D654×H957	W20×D673×H860	W898×D20×H850(1枚の寸法です)	W748×D20×H850(1枚の寸法です)	W898×D20×H850	W748×D20×H850
HK・HT・HS	¥56,870 (¥51,700)	¥56,100 (¥51,000)	¥93,280 (¥84,800)	¥80,300 (¥73,000)	¥51,260 (¥46,600)	¥44,000 (¥40,000)
MS	¥63,470 (¥57,700)	¥70,400 (¥64,000)	¥113,080 (¥102,800)	¥100,100 (¥91,000)	¥63,910 (¥58,100)	¥56,650 (¥51,500)
XP	¥163,680 (¥148,800)	¥168,300 (¥153,000)	¥282,370 (¥256,700)	¥240,350 (¥218,500)	¥154,330 (¥140,300)	¥130,900 (¥119,000)
備考	ベースキャビネット用	コンパクト / スリムタイプ用	2枚組	2枚組		

フィラー (H900用)

スパイスボックス前板

天井幕板・ヒモ材

品番	THTF-15KT H90	THTF-15 H90	ENBK-15	ENSV-15	PP	H-303025
サイズ	W150×H881	W150×H881			W1800×H600	W2470×D27×H27
HK・HT・HS	¥38,390 (¥34,900)	¥37,950 (¥34,500)			¥25,300 (¥23,000)	
MS	¥41,250 (¥37,500)	¥39,490 (¥35,900)	¥1,650 (¥1,500)	¥2,200 (¥2,000)	¥25,300 (¥23,000)	¥1,760 (¥1,600)
XP	¥48,180 (¥43,800)	¥46,420 (¥42,200)			¥68,310 (¥62,100)	
備考	タイプXベースキャビネット用 ノックダウン式	タイプW・タイプSベースキャビネット用 ノックダウン式	ブラック	シルバー		天井幕板取付用

配管カバーキット

食洗機用パネル

タイプX用付台輪

品番	HKK01	ENSP-SDM	ENSP-FD	ENSP-MD	H50S105G	H50S100G
サイズ	※参照	W434×H392.5	W446×H412	W446×H507 / W446×H177	W1050×D575×H50	W1000×D575×H50
価格	¥16,170 (¥14,700)	¥11,990 (¥10,900) XP: ¥24,860 (¥22,600)	¥17,270 (¥15,700) XP: ¥41,250 (¥37,500)	¥25,300 (¥23,000) XP: ¥58,190 (¥52,900)	¥20,900 (¥19,000)	¥20,900 (¥19,000)
備考	天板、前板 取付け具、ネジ付	※パネルタイプ NP-45RS9・NP-45VS9用 RKW-405ASV(AB)・RKW-404GP用 食洗機後付キャビネット用	※扉面材タイプ RKW-405MSV用 RKW-404GP用 食洗機後付キャビネット用	※扉面材タイプ NP-45MD9WAA用 RKW-SD401GPM用	ノックダウン式	ノックダウン式

タイプX用付台輪

品番	H50S95G	H50S75G	H50S60G	H50S45G	H50S45SDG	H50S30G
サイズ	W950×D575×H50	W750×D575×H50	W600×D575×H50	W450×D575×H50	W450×D575×H50	W300×D575×H50
価格	¥20,350 (¥18,500)	¥20,130 (¥18,300)	¥19,030 (¥17,300)	¥19,030 (¥17,300)	¥19,030 (¥17,300)	¥16,500 (¥15,000)
備考	ノックダウン式	ノックダウン式	ノックダウン式	ノックダウン式	ノックダウン式 食洗キャビ専用	ノックダウン式

タイプX用付台輪

タイプW・タイプS用付台輪

品番	H50S25G	H50F150G	H50F135G	H50F120G	H50F105G	H50F100G
サイズ	W250×D575×H50	W1500×D575×H50	W1350×D575×H50	W1200×D575×H50	W1050×D575×H50	W1000×D575×H50
価格	¥16,500 (¥15,000)	¥23,100 (¥21,000)	¥23,100 (¥21,000)	¥23,100 (¥21,000)	¥23,100 (¥21,000)	¥23,100 (¥21,000)
備考	ノックダウン式	ノックダウン式	ノックダウン式	ノックダウン式	ノックダウン式	ノックダウン式

構成部材一覧

※価格表示の()内は税抜価格です。

パネル その他部材

タイプW・タイプS用付台輪

姿図						
品番	H50F95G	H50F90G	H50F75G	H50F60G	H50F45G	H50F30G
サイズ	W950×D575×H50	W900×D575×H50	W750×D575×H50	W600×D575×H50	W450×D575×H50	W300×D575×H50
価格	¥22,550 (¥20,500)	¥22,550 (¥20,500)	¥22,330 (¥20,300)	¥20,680 (¥18,800)	¥20,680 (¥18,800)	¥20,350 (¥18,500)
備考	ノックダウン式	ノックダウン式	ノックダウン式	ノックダウン式	ノックダウン式	ノックダウン式

付台輪

姿図				
品番	H50F25G	H50F15G	H50FC105G	H50FC90G
サイズ	W250×D575×H50	W150×D575×H50	W***×D***×H50	W***×D***×H50
価格	¥20,350 (¥18,500)	¥20,350 (¥18,500)	¥23,100 (¥21,000)	¥23,100 (¥21,000)
備考	ノックダウン式	ノックダウン式	ノックダウン式	ノックダウン式

キッチンパネル

品番の※には、色品番が入ります。

定尺パネル Cシリーズ (3尺×6尺)

姿図					
品番	MKPC-36TKCS	MKPC-36KC※	MKPC-36SKC※	MKPC-38KC※	MKPC-38SKC※
サイズ	姿図参照	姿図参照	姿図参照	姿図参照	姿図参照
価格	¥56,100 (¥51,000)	¥38,170 (¥34,700)	¥20,570 (¥18,700)	¥51,150 (¥46,500)	¥27,280 (¥24,800)
備考	3枚入り (サイズは1枚あたり) (注) FP・SB色の対応はありません。	2枚入り (サイズは1枚あたり)	1枚入り	2枚入り (サイズは1枚あたり)	1枚入り

端面カバー

姿図					
品番	ZH367MMY	ZH1021MN	MKPB*N	MKPB-02N	MKPB10*
サイズ					
価格	¥5,720 (¥5,200)	¥4,070 (¥3,700)	¥8,360 (¥7,600)	¥4,730 (¥4,300)	¥3,080 (¥2,800)
備考	端面カバー (2本) 目地モール (1本) アルミ (シルバー色)	端面カバー (2本) アルミ (シルバー色)	接合剤 2本 / シーリング剤 1本 両面テープ 1本 マスキングテープ 1本 取扱い・取付説明書 各1冊	接合剤 1本 両面テープ 1本 マスキングテープ 1本	
			取付部材の品番※には、(S)：S色パネル用 (W)：FP・SB色パネル用が入ります。	1型2700以上のセットや窓付きタイプは取付部材+補助部材を手配して下さい。	シーリング剤の品番※には、(S)：S色パネル用 (W)：FP・SB色パネル用が入ります。

- 取付上のご注意
- ガス器具から最低 150mm の間隔を開けて下さい。
 - 家庭用加熱調理機器と可燃物が 150mm 以上離せない場合は、建築基準法・火災予防条例に定める防火構造で、仕上げて下さい。

配送費・取付費は別途必要となります。

※価格表示の()内は税抜価格です。

洗面化粧台 LCF シリーズ

*止水栓別途

カウンター

姿図							
品番	LCFT120BR(L)	LCFT75	LCFT60	LCFM120	LCFM75	LCFM60	KMB2AGW
サイズ	W1200×D400	W750×D400	W600×D400				
価格	¥91,080 (¥82,800)	¥78,870 (¥71,700)	¥73,370 (¥66,700)	¥110,550 (¥100,500)	¥80,960 (¥73,600)	¥70,840 (¥64,400)	¥48,400 (¥44,000)
備考	ボウル別 材質：メラミン化粧板	ボウル別 材質：メラミン化粧板	ボウル別 材質：メラミン化粧板	扉板×1、裏板×1、側板×3 底板×1、棚板×1	扉板×1、裏板×1、側板×2 底板×1	扉板×1、裏板×1、側板×2 底板×1	コーキング材別途

排水金具

姿図							
品番	HMB3005	YCGP950XXBX	HMB3003	HMB3004	HMB3015	LCFAS	LCFAL
サイズ							
価格	¥15,180 (¥13,800)	¥108,790 (¥98,900)	¥30,360 (¥27,600)	¥22,770 (¥20,700)	¥15,070 (¥13,700)	¥116,820 (¥106,200)	¥158,180 (¥143,800)
備考	ボウルの排水部の接合部品	1面鏡 (メラミンフレーム)	排水Sトラップ パイプ径32mm	排水Pトラップ パイプ径32mm	排水口用化粧キャップ	脚×2セット、前後つなぎ×2 ボルト・ネジ・説明書 同梱	脚×3セット、前後つなぎ×3 Lアングル×4 ボルト・ネジ・説明書 同梱

水栓

姿図		
品番	K4750NV13	W5717365D
サイズ		
価格	¥100,430 (¥91,300)	¥16,720 (¥15,200)
備考	ワンホールシングルレバー	ブラック

洗面化粧台 LCF シリーズ セットリスト

*止水栓別途

洗面 ベース キャビネット	基本 セット	LCF-60 セット	LCF-75 セット	LCF-120R/L セット
		カウンター 木製パーツ 鉄製フレーム ボウル 排水金具 混合水栓	LCFT60 LCFM60 LCFAS KMB2AGW HMB3005 K4750NV13	LCFT75 LCFM75 LCFAS KMB2AGW HMB3005 K4750NV13
	排水セット (どちらか選択)	下方排水 壁面排水	HMB3003 HMB3004	HMB3003 HMB3004
	ミラー	1面鏡	YCGP950XXBX	YCGP950XXBX
	オプション	タオル掛け 排水口用化粧キャップ	W5717365D HMB3015	W5717365D HMB3015

配送費・取付費は別途必要となります。

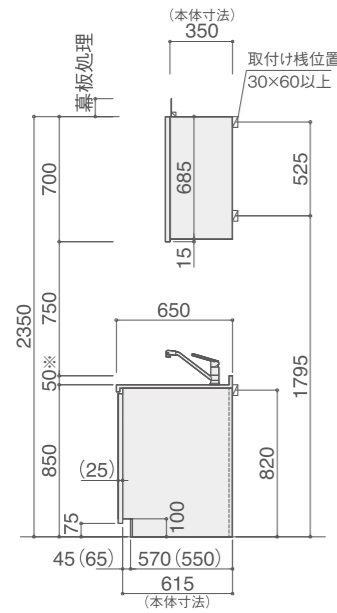
Step 1 キッチンレイアウトを選ぶ
Step 2 キャビネットタイプを選ぶ
Step 3 扉・ウオーターボックスを選ぶ
Step 4 キッチンファインメントを選ぶ
ユニット
システムバス
フレームリスト
メーカーリスト

寸法図

標準据付寸法図

(単位: mm)

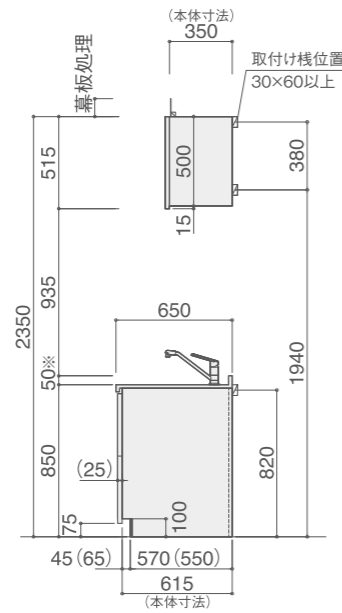
中尺吊戸棚
ベースキャビネット



() 内寸法は、タイプXの場合になります。

※セラミックカウンターの場合、バックガードはオプション対応になります。

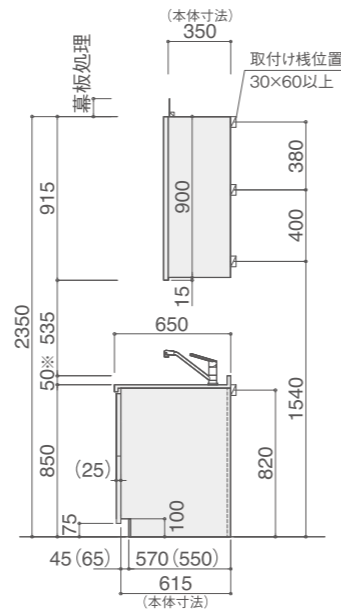
短尺吊戸棚
ベースキャビネット



() 内寸法は、タイプXの場合になります。

※セラミックカウンターの場合、バックガードはオプション対応になります。

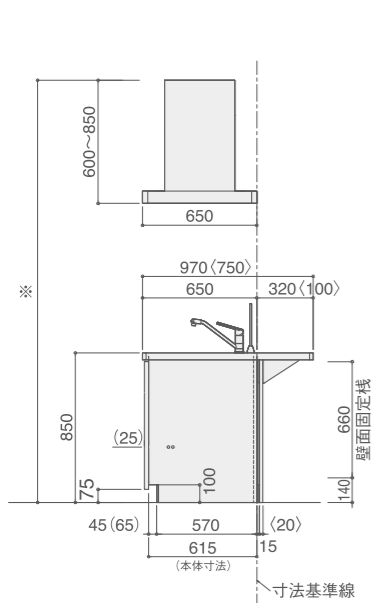
長尺吊戸棚
ベースキャビネット



() 内寸法は、タイプXの場合になります。

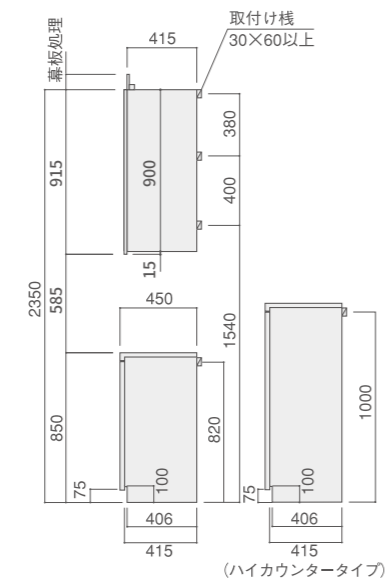
※セラミックカウンターの場合、バックガードはオプション対応になります。

スルーカウンター
コンパクト/スリムタイプ



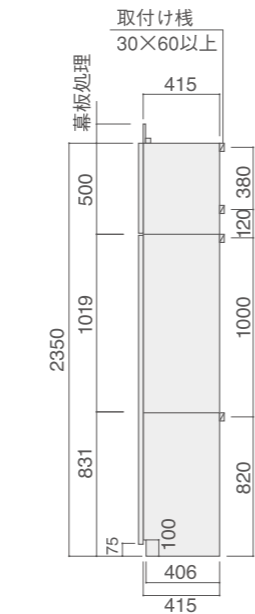
() 内寸法は、スリムタイプの場合になります。
() 内寸法は、タイプXの場合になります。

カウンターキャビネット



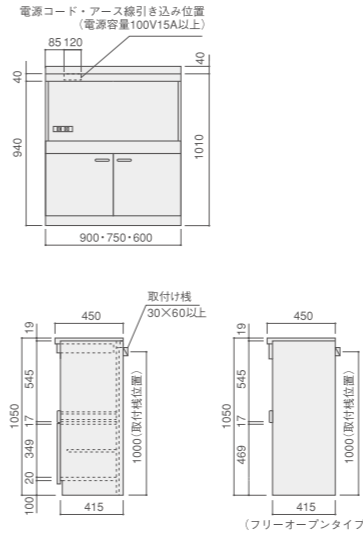
(ハイカウンタータイプ)

食器棚(上下分割タイプ)

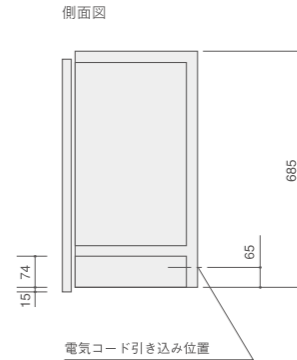


(単位: mm)

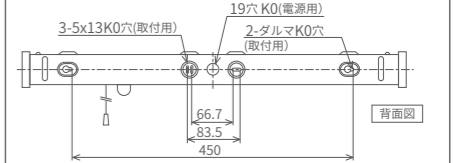
ハイカウンター家電収納
(蒸気排出機能付)



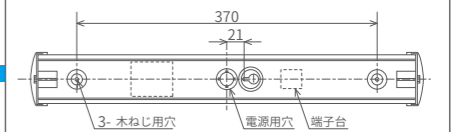
照明スペース付
中尺吊戸棚



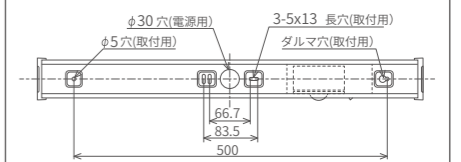
棚下LED照明
OB255177



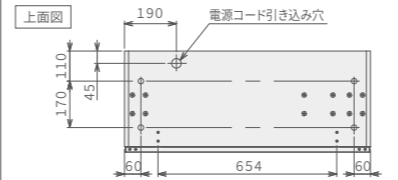
棚下LED照明
DCL38729W



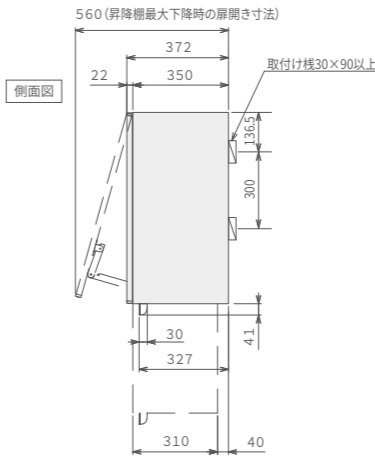
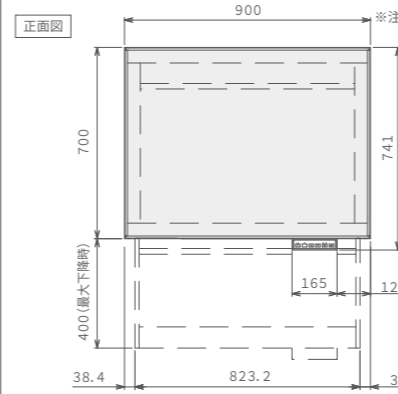
棚下LED照明
OB255091



電動昇降 KEL-E090D35

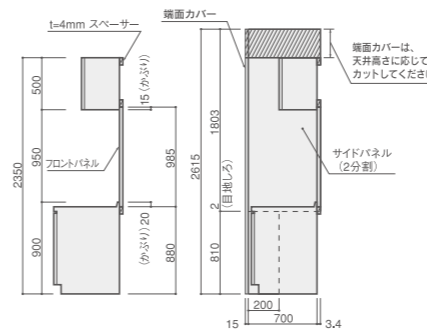


※注1) 棚体側天井と電動昇降式吊戸棚本体との間は20mm以上必要です。

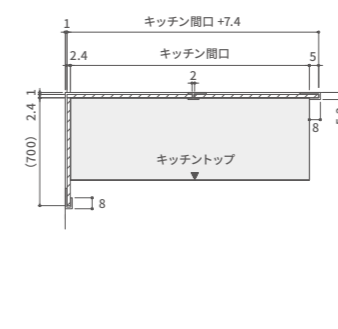


キッチンパネル

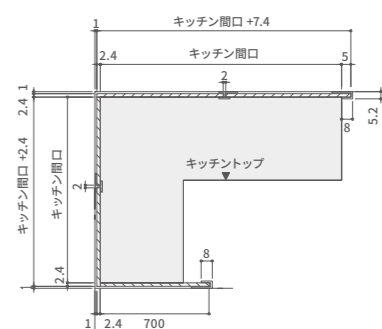
●標準寸法図



●I型パネル納まり図



●L型パネル納まり図



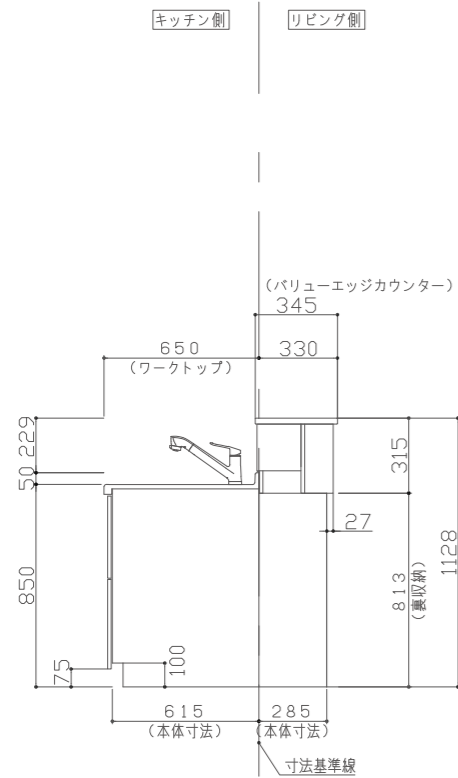
Step 1 キッチンインテリアを選ぶ
Step 2 キャビネットタイプを選ぶ
Step 3 扉・ウオーターツップを選ぶ
Step 4 キッチンアイテムを選ぶ
ユニット
システムバス
フレイグリスト
バーリスト

寸法図

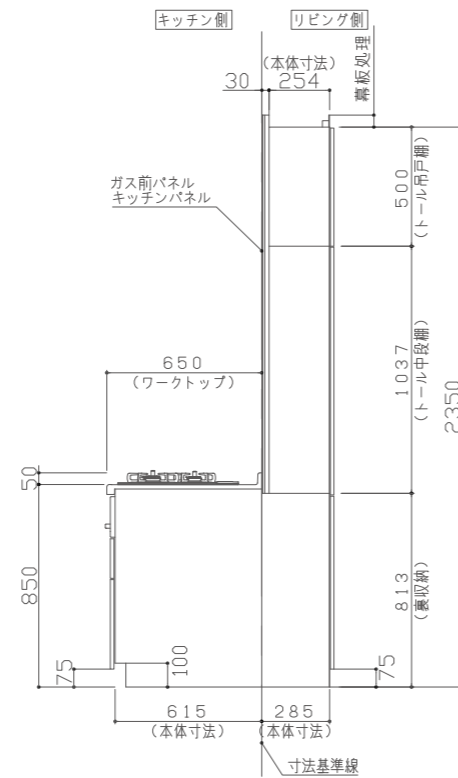
標準据付寸法図

(単位: mm)

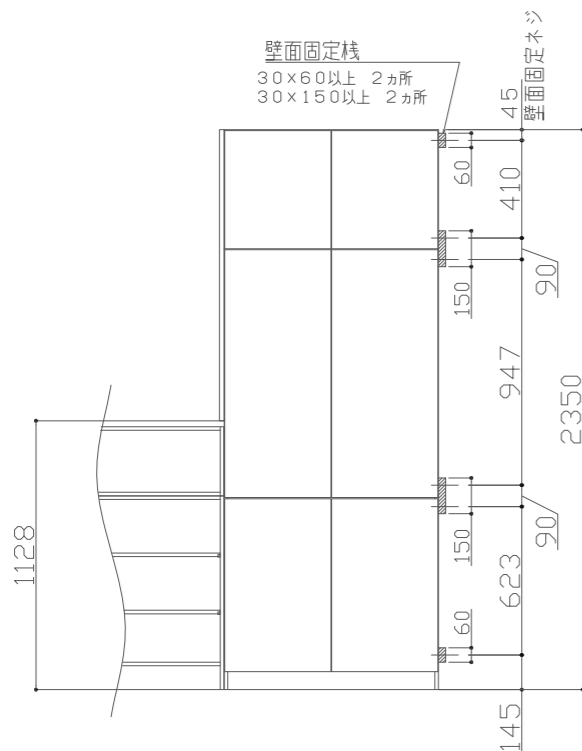
対面カウンターユニット
シンク前カウンター断面



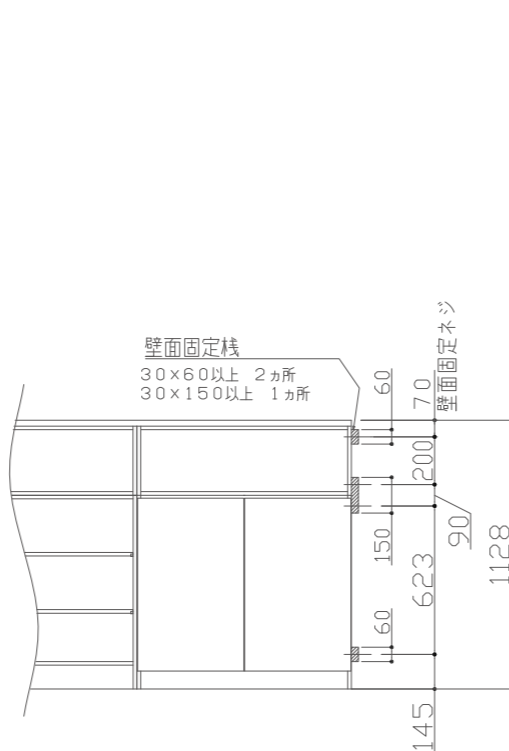
対面カウンターユニット
コンロ前トール収納庫タイプ



対面カウンターユニット
壁面固定桟位(コンロ前トール収納庫タイプ)



対面カウンターユニット
壁面固定桟位(コンロ前オープンタイプ)

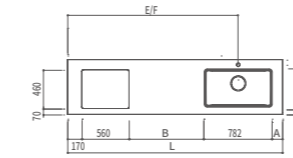


ワークトップ寸法図

●印は全てR(右仕様)です。Lは左右対称になります。(単位: mm)

(単位: mm)

クッキングシンク

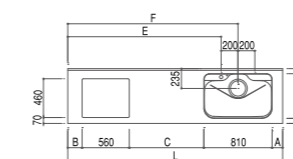


E: 水栓取付位置
F: 排水立上位置

品名	L	A	B	E/F
HSICS-270TR※	2700	134	1054	2175
HSICS-255TR※	2550	134	904	2025
HSICS-240TR※	2400	79	809	1930
HSICS-225TR※	2250	134	604	1725
HSICS-210TR※	2100	134	454	1575
HSICS-195TR※	1950	79	359	1480

※印にはセラミックカウンターのカラー品番が入ります。

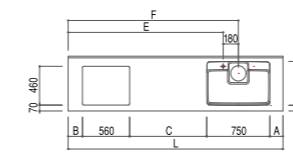
FJシンク



E: 水栓取付位置
F: 排水立上位置

品名	L	A	B	C	E	F
H*IFJ-270T(X)R	2700	125	170	1035	1970	2170
H*IFJ-255T(X)R	2550	125	170	885	1820	2020
H*IFJ-240T(X)R	2400	70	170	790	1725	1925
H*IFJ-225T(X)R	2250	125	170	585	1520	1720
H*IFJ-210T(X)R	2100	125	170	435	1370	1570
H*IFJ-195T(X)R	1950	70	170	340	1275	1475

ハイマールシンク



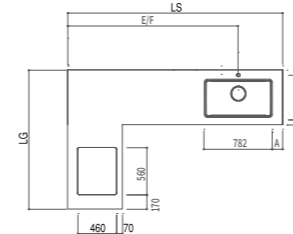
E: 水栓取付位置
F: 排水立上位置

※水栓取付位置は左シンクの場合は右側になります。

品名	L	A	B	C	E	F
H*IAO-270T(X)R	2700	155	170	1065	1990	2170
H*IAO-255T(X)R	2550	155	170	915	1840	2020
H*IAO-240T(X)R	2400	100	170	820	1745	1925
H*IAO-225T(X)R	2250	155	170	615	1540	1720
H*IAO-210T(X)R	2100	155	170	465	1390	1570
H*IAO-195T(X)R	1950	100	170	370	1295	1475

※印には人工大理石のシリーズおよびカラー品番が入ります。○印にはハイマールシンクカラーの記号が入ります。
※(X)はマールⅢトップの場合入ります。

クッキングシンク

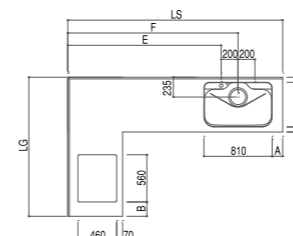


E: 水栓取付位置
F: 排水立上位置

品名	LS	LG	A	E/F
HSLCS-255・180(134)TR※	2550	1800	134	2025
HSLCS-255・165(134)TR※	2550	1650	134	2025
HSLCS-240・165(79)TR※	2400	1650	79	1930
HSLCS-225・165(79)TR※	2250	1650	134	1725
HSLCS-210・165(134)TR※	2100	1650	134	1575
HSLCS-195・165(79)TR※	1950	1650	79	1480

※印にはセラミックカウンターのカラー品番が入ります。

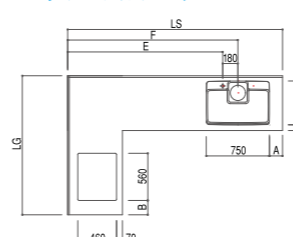
FJシンク



E: 水栓取付位置
F: 排水立上位置

品名	LS	LG	A	B	E	F
H*LFJ-255・180(115)T(X)R	2550	1800	125	170	1820	2020
H*LFJ-255・165(100)T(X)R	2550	1650	125	170	1820	2020
H*LFJ-240・165(100)T(X)R	2400	1650	70	170	1725	1925
H*LFJ-225・165(100)T(X)R	2250	1650	125	170	1520	1720
H*LFJ-210・165(100)T(X)R	2100	1650	125	170	1370	1570
H*LFJ-195・165(100)T(X)R	1950	1650	70	170	1275	1475

ハイマールシンク



E: 水栓取付位置
F: 排水立上位置

※水栓取付位置は左シンクの場合は右側になります。

品名	LS	LG	A	B	E	F
H*LAO-255・180(115)T(X)R	2550	1800	155	170	1840	2020
H*LAO-255・165(100)T(X)R	2550	1650	155	170	1840	2020
H*LAO-240・165(100)T(X)R	2400	1650	100	170	1745	1925
H*LAO-225・165(100)T(X)R	2250	1650	155	170	1540	1720
H*LAO-210・165(100)T(X)R	2100	1650	155	170	1390	1570
H*LAO-195・165(100)T(X)R	1950	1650	100	170	1295	1475

()はハイグラニットの場合

※印には人工大理石のシリーズおよびカラー品番が入ります。○印にはハイマールシンクカラーの記号が入ります。
※(X)はマールⅢトップの場合入ります。

寸法図

ワークトップ寸法図

●図は全てR（右仕様）です。Lは左右対称になります。（単位：mm）

スルーカウンター

クッキングシンク

E: 水栓取付位置
F: 排水立上位置

品名	L	A	B	E/F
HSIC(H)PCS-270TR※※	2735	169	1054	2175
HSIC(H)PCS-255TR※※	2585	169	904	2025
HSIC(H)PCS-240TR※※	2435	114	809	1930

※※印にはセラミックカウンターのカラー品番が入ります。

FJシンク

E: 水栓取付位置
F: 排水立上位置

品名	L	A	B	C	E	F
H*IC(H)PFJ-270TNR	2735	160	170	1035	1970	2170
H*IC(H)PFJ-255TNR	2585	160	170	885	1820	2020
H*IC(H)PFJ-240TNR	2435	105	170	790	1725	1925

※水栓取付位置は左シンクの場合は右側になります。

ハイマーブルシンク

E: 水栓取付位置
F: 排水立上位置

品名	L	A	B	C	E	F
H*IC(H)PA○-270TNR	2735	190	170	1065	1990	2170
H*IC(H)PA○-255TNR	2585	190	170	915	1840	2020
H*IC(H)PA○-240TNR	2435	135	170	820	1745	1925

※印には人造大理石のシリーズおよびカラー品番が入ります。○印にはハイマーブルシンクカラーの記号が入ります。

ワークトップ	セラミックワークトップ		人工大理石トップ	
	セラミック	マールⅢ	ハイグラニット	ハイグラニット
材質・仕様	セラミック	ポリエステル系人工大理石	メタクリル樹脂人工大理石	メタクリル樹脂人工大理石
端面処理（シンク側のみ）	化粧処理（共材）	端面キャップ PC樹脂	化粧処理（共材）	化粧処理（共材）
シンク（ステンレス/人工大理石）	SUS-304	SUS-304/ポリエステル系人工大理石		

設置寸法図

（単位：mm）

タイプX plus

シンクキャビネット

排水立上げ（別途）VP, VU50 又は 40

裏板点検口

点検口開口寸法
W1050:1015×225
W950:915×225

調理/コンロキャビネット

タイプX

シンクキャビネット

排水立上げ（別途）VP, VU50 又は 40

裏板点検口

点検口開口寸法
W1050:1015×225
W950:915×225

調理/コンロキャビネット

タイプW・タイプS

シンクキャビネット

排水立上げ（別途）VP, VU50 又は 40
底板排水穴φ80~φ100現場開け

底板点検口

（注）シンクキャビネット底板点検口付タイプのみ

底板点検口

調理/コンロキャビネット

コンロキャビネット（ガス配管参考位置）

ガス接続口（Rc1/2メネジ）
壁引き込み位置
105（配管スペース）
床立上げ位置

	A寸法
リンナイ	270
ハーマン	270

Step 1 キッチンレイアウトを選ぶ
Step 2 キャビネットタイプを選ぶ
Step 3 扉・ワークトップを選ぶ
Step 4 キッチンアイテムを選ぶ
ユニット
システムバス
フレームリスト
ハードリスト

(単位: mm)

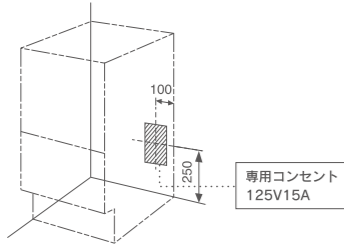
食器洗い乾燥機 共通項目

【給湯器工事】

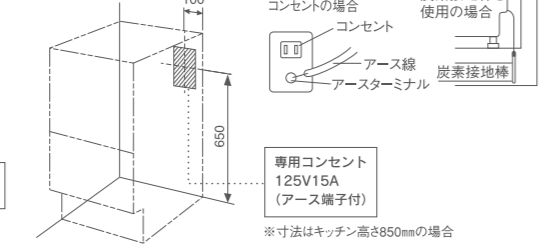
- 給湯接続すると運転時間が大幅に短縮されます。
- 給湯は10号以上の先止め式給湯器、石油給湯器、中型以上の深夜電力利用温水器などで70℃以下の温度に調整可能なものに接続してください。

【電気工事】

<タイプXの場合>



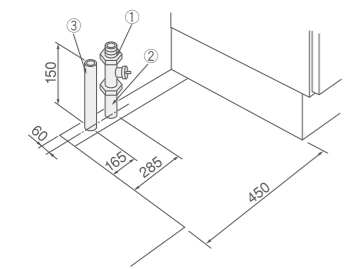
<タイプW/Sの場合>



ご注意

- 小型深夜電力利用温水器・元止め式湯沸器からの配管は絶対にしないでください。
- 食器洗い乾燥機の水道水圧は、0.03~1MPa (0.3~10Kg/cm²) の範囲で使用してください。特に高水圧地域 0.6MPa(6Kg/cm²) では、必ず減圧弁を取付けてください。
- 本体を設置する場所の背壁に埋込みコンセントを設け、これに電源電線、アース線を配線しておいてください。
- 給・配水配管工事部分を選定された斜線部内に125V、15Aのアースターミナル付埋込みコンセントを設けてください。
- 炭素接地棒を使用される場合、アース工事は必ずお求めの販売店か電気工事店にご依頼ください。(電気工事士の有資格者が第3種接地工事をするよう法令で定められています。)
- ガス管や水道管、電話、避雷針のアース線には絶対に接続しないでください。(法令等で禁止されています)

タイプX スライドオープン食器洗い乾燥機



●床立上げの配管例

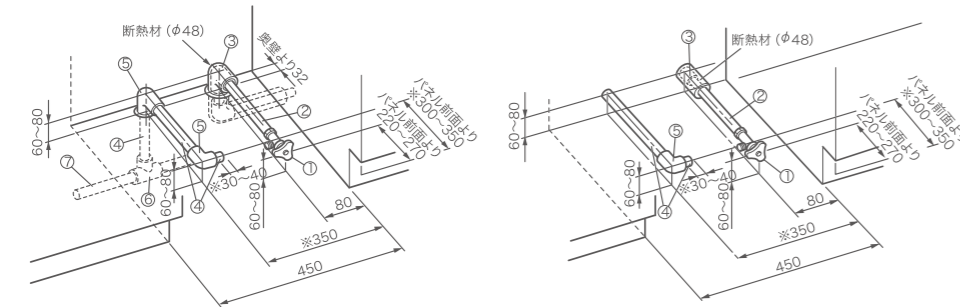
給水(給湯の場合は耐熱配管)

- ① ドライバー用ストレート型片ナット止水栓 (固定ゴマタイプ)
- ② 硬質塩化ビニルライニング鋼管 (断熱材巻きつけφ48)

排水(耐熱塩ビを使用のこと)

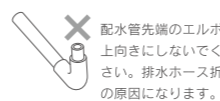
- ③ HT20相当品

タイプW/S スライドオープン食器洗い乾燥機 (RKW-405A/RKW-404GP/RKW-SD401GPM)



配管例

- ※印寸法は必ずお守りください。排水ホースが折れ排水不良の原因となります。
- 上記配管例以外の施工をする場合はお買い上げの販売店へご相談ください。



●床立上げの配管例

給水(給湯の場合は耐熱配管)

- ① アングル型止水栓 (ハンドル式、固定ゴマタイプ)
- ② 硬質塩化ビニルライニング鋼管
- ③ Rc1/2エルボ

排水(耐熱塩ビ使用のこと)

- ④ HT20
- ⑤ HT20エルボ
- ⑥ HT40×20チース
- ⑦ VP40

●壁出しの配管例

給水(給湯の場合は耐熱配管)

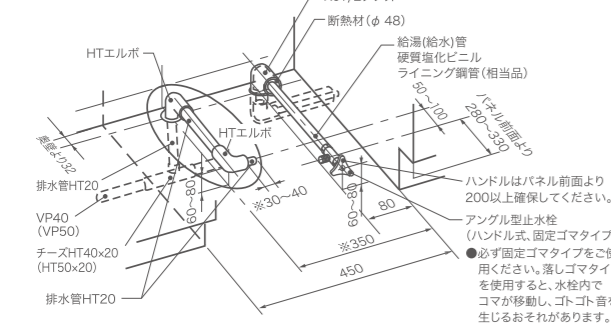
- ① アングル型止水栓 (ハンドル式、固定ゴマタイプ)
- ② 硬質塩化ビニルライニング鋼管
- ③ Rc1/2ソケット

排水(耐熱塩ビ使用のこと)

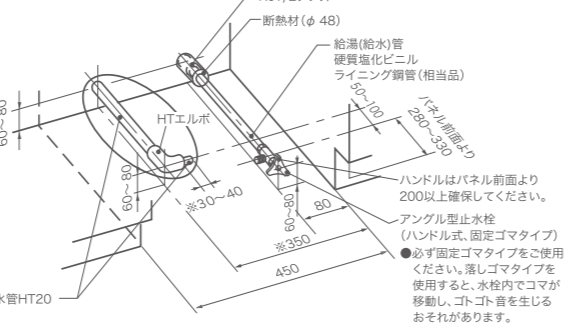
- ④ HT20
- ⑤ HT20エルボ

タイプW/S スライドオープン食器洗い乾燥機 (NP-45RS9/NP-45VS9/NP-45MD9)

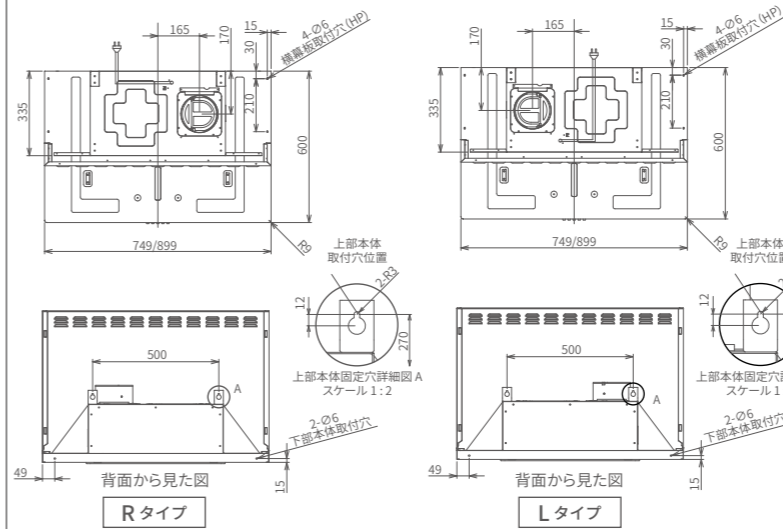
●床立上げの配管例



●壁出しの配管例



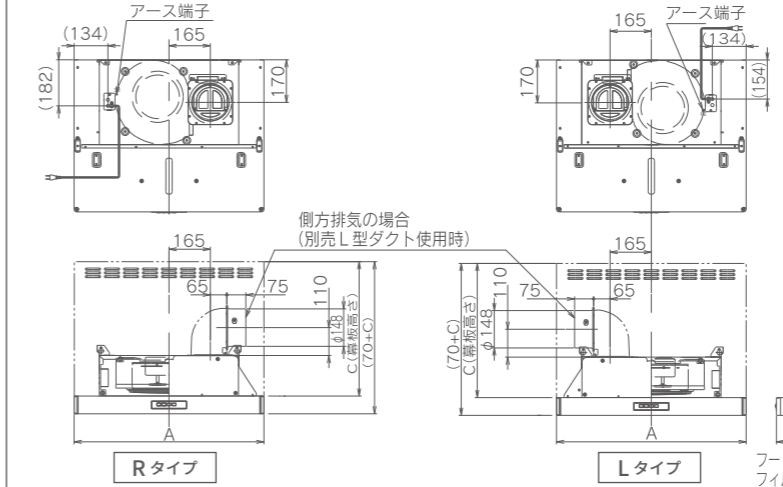
スリムレンジフード SKCシリーズ



	A寸法		
SKC-AN75MS70	750		
SKC-AN90MS70	900		

シロッコファン			
騒音(50Hz/60Hz)	強47/46(dB)	中37/35(dB)	弱31/33(dB)
消費電力(50Hz/60Hz)	強93/99(W)	中50/52(W)	弱28/28(W)
風量(50Hz/60Hz)	0Pa	強510/480(m ³ /h)	中300/270(m ³ /h)
	100Pa	強435/420(m ³ /h)	中 弱 195/190(m ³ /h)

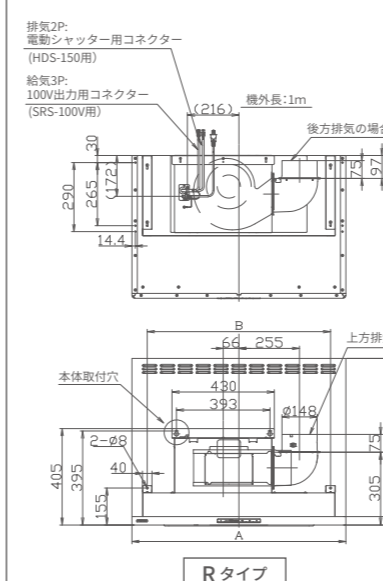
スリムレンジフード ADRLシリーズ



	A寸法	B寸法	C寸法
ADRL-3A-7517R(L)SI	750	650	630
ADRL-3A-7515R(L)SI	750	650	430

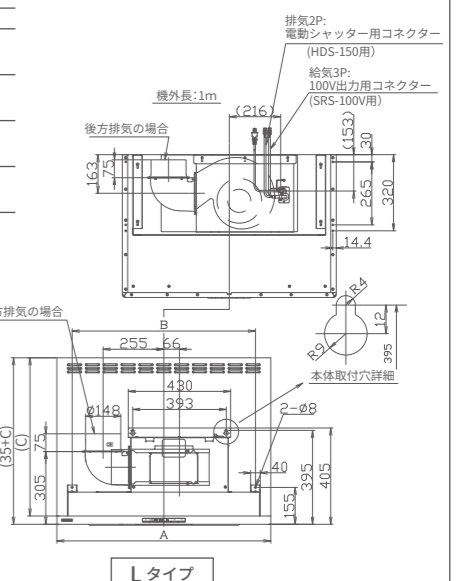
シロッコファン			
騒音(50Hz/60Hz)	強49/48(dB)	中37/35(dB)	弱37/35(dB)
消費電力(50Hz/60Hz)	強90/106(W)	中59/51(W)	弱49/51(W)
風量(50Hz/60Hz)	0Pa	強510/500(m ³ /h)	弱330/300(m ³ /h)
	100Pa	強420/430(m ³ /h)	弱 弱 -

スリムレンジフード CLRLシリーズ



シロッコファン			
騒音(50Hz/60Hz)	強46/46(dB)	中38/38(dB)	弱33/33(dB)
消費電力(50Hz/60Hz)	強62/62(W)	中32/32(W)	弱16/16(W)
風量(50Hz/60Hz)	0Pa	中300/300(m ³ /h)	常時換気10/10(m ³ /h)
	0~130Pa	強420/420(m ³ /h)	常時換気160/160(m ³ /h)

	A寸法	B寸法	C寸法
CLRL-ECS-752R(L)SI	750	620	665
CLRL-ECS-902R(L)SI	900	770	665



Step 1 キッチンレイアウトを選ぶ
Step 2 キッチンネットタイプを選ぶ
Step 3 扉・ウオーターを選ぶ
Step 4 キッチンアイテムを選ぶ
ユニット
システムバス
フライングリスト
バーリスト

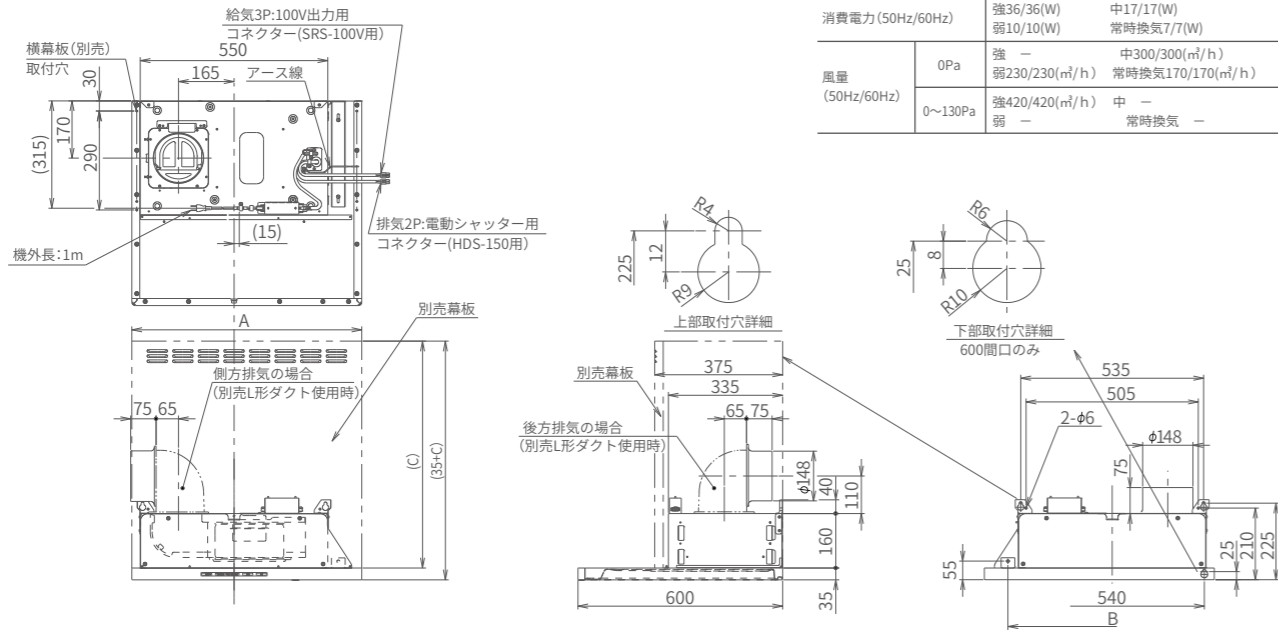
寸法図

(単位: mm)

スリムレンジフード SERLシリーズ

	A寸法	B寸法	C寸法
SERL-EC-751SI	750	610	665
SERL-EC-901SI	900	760	665

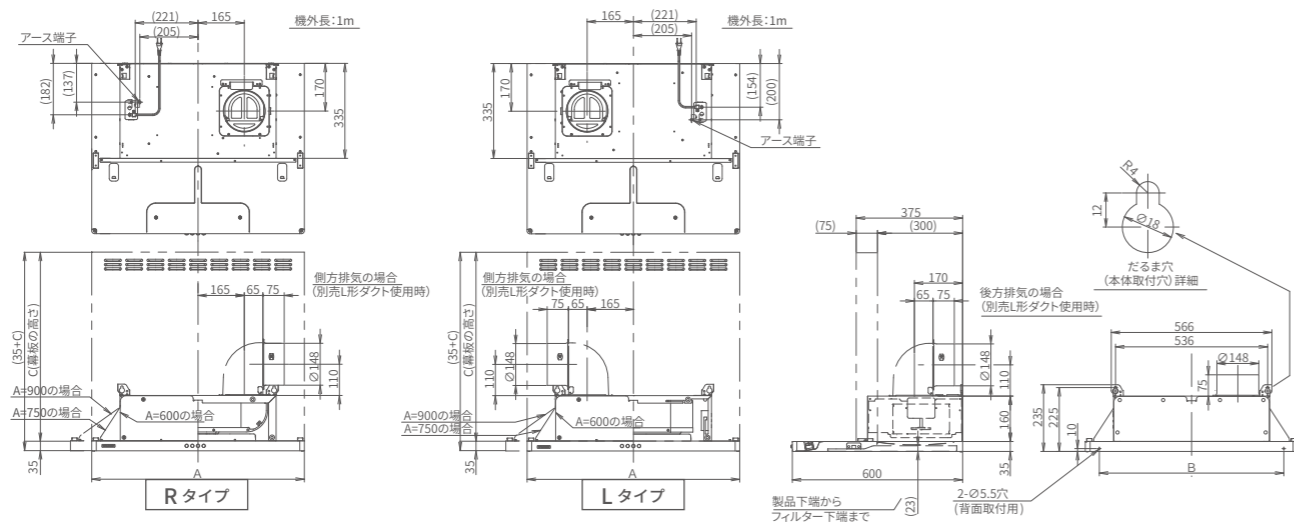
		シロッコファン	
騒音 (50Hz/60Hz)	強	45/45(dB)	中36/36(dB)
	弱	30/30(dB)	常時換気24/24(dB)
消費電力 (50Hz/60Hz)	強	36/36(W)	中17/17(W)
	弱	10/10(W)	常時換気7/7(W)
風量 (50Hz/60Hz)	強	—	中300/300(m ³ /h)
	弱	230/230(m ³ /h)	常時換気170/170(m ³ /h)
風量 (50Hz/60Hz)	0Pa	強	420/420(m ³ /h)
	0~130Pa	弱	—



スリムレンジフード ASRシリーズ

	A寸法	B寸法	C寸法
ASR-3A-752R(L)SI	750	650	665
ASR-3A-752SR(L)SI	750	650	465
ASR-3A-902R(L)SI	900	800	665
ASR-3A-902SR(L)SI	900	800	465

		シロッコファン	
騒音 (50Hz/60Hz)	強	47/46(dB)	弱37/35(dB)
	弱	105/125(W)	弱60/61(W)
消費電力 (50Hz/60Hz)	強	520/500(m ³ /h)	弱330/300(m ³ /h)
	100Pa	強	420/430(m ³ /h)
風量 (50Hz/60Hz)	0Pa	強	—
	100Pa	強	—

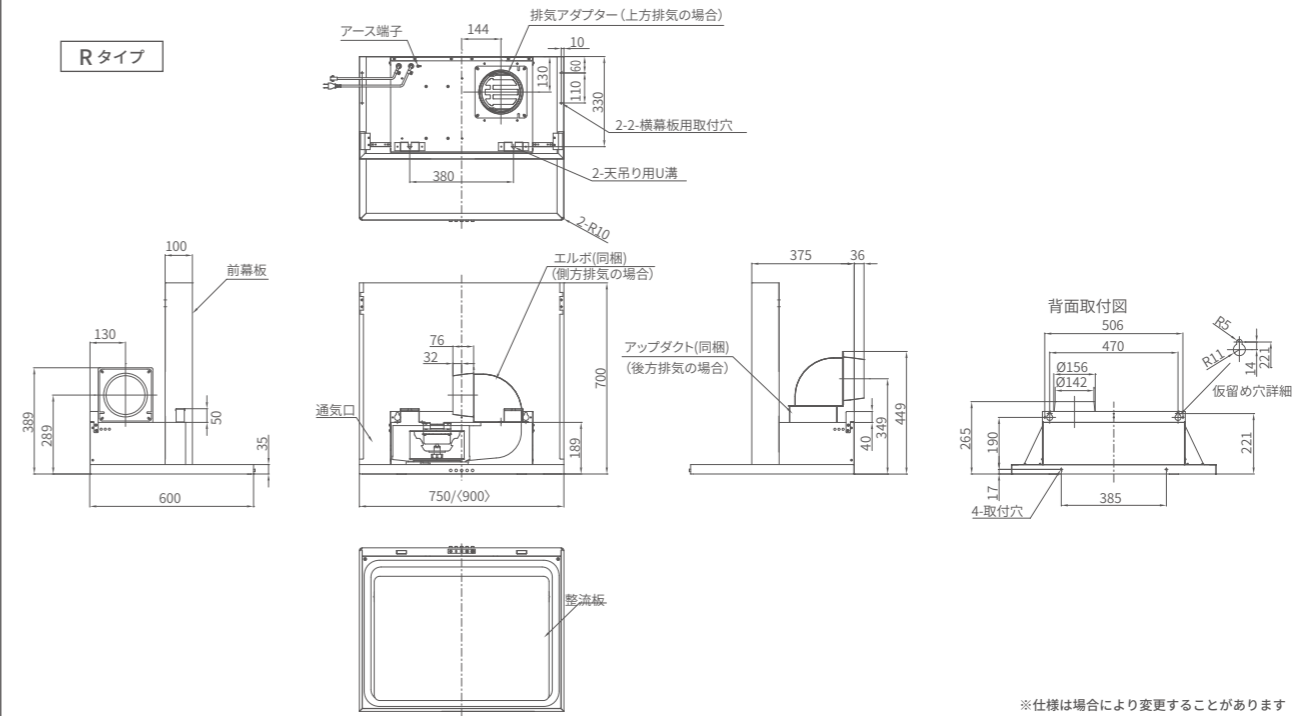


(単位: mm)

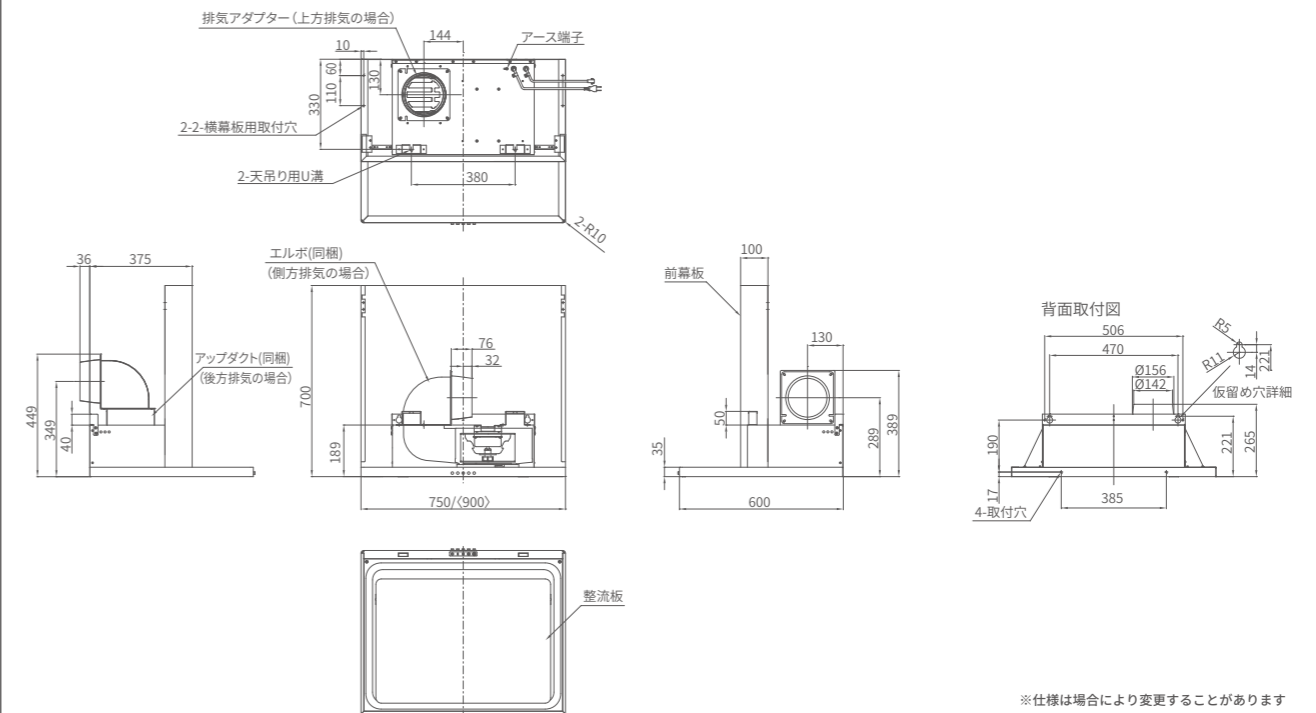
スリムレンジフード WNBSシリーズ

	A寸法	B寸法
WNBS-K755CDMSIR(L)-FPH700	750	700
WNBS-K755CDMSIR(L)-FPH500	750	500
WNBS-K905CDMSIR(L)-FPH700	900	700
WNBS-K905CDMSIR(L)-FPH500	900	500

		シロッコファン	
騒音 (50Hz/60Hz)	強	48/47(dB)	中33/33(dB)
	弱	25/24(dB)	弱28/29(W)
消費電力 (50Hz/60Hz)	強	93/99(W)	中40/41(W)
	弱	—	—
風量 (50Hz/60Hz)	強	510/490(m ³ /h)	中270/240(m ³ /h)
	弱	—	弱190/180(m ³ /h)



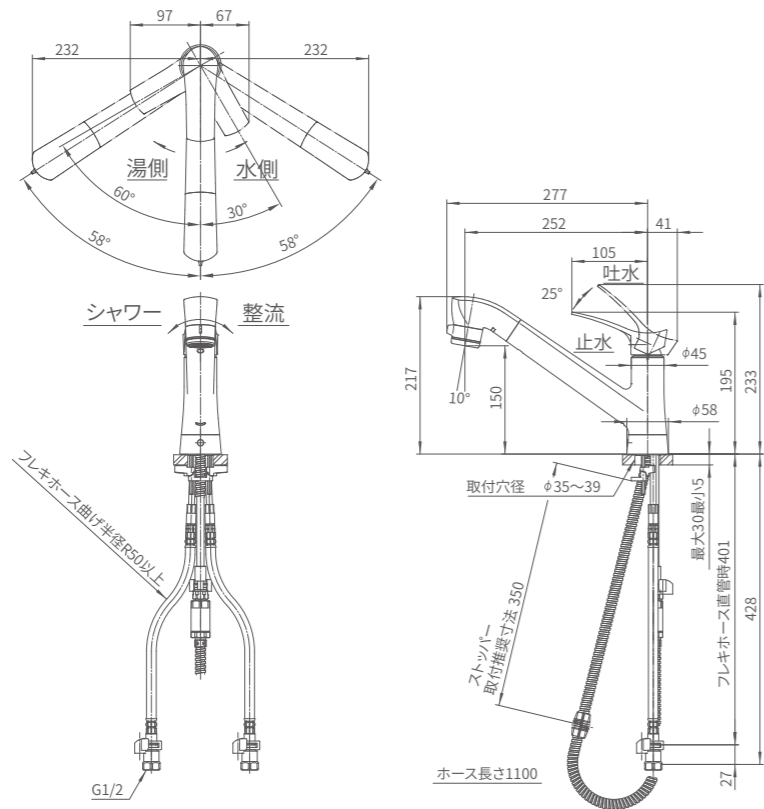
Lタイプ



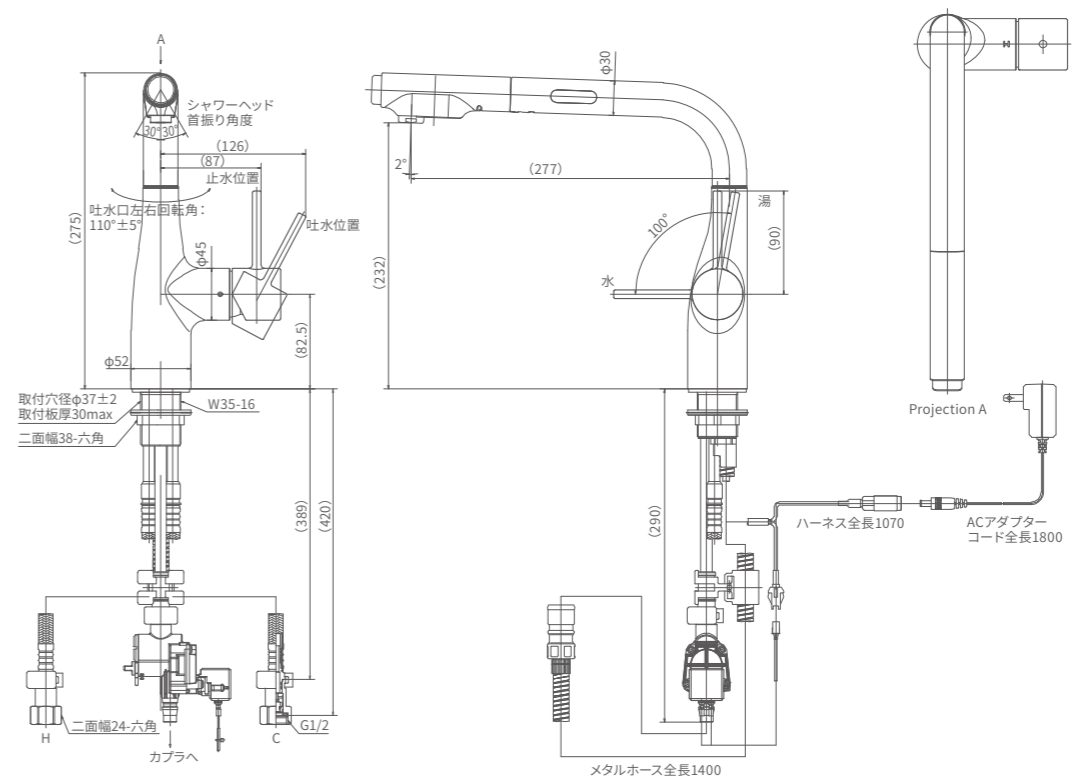
Step 1 キッチンレイアウトを選ぶ
Step 2 キッチネットタイプを選ぶ
Step 3 扉・ウロップを選ぶ
Step 4 キッチンシステムを選ぶ
ユニット
システムバス
フライングリスト
バーリスト

(単位: mm)

フィンバブル付ハンドシャワー水栓 K87121ET6JV-13

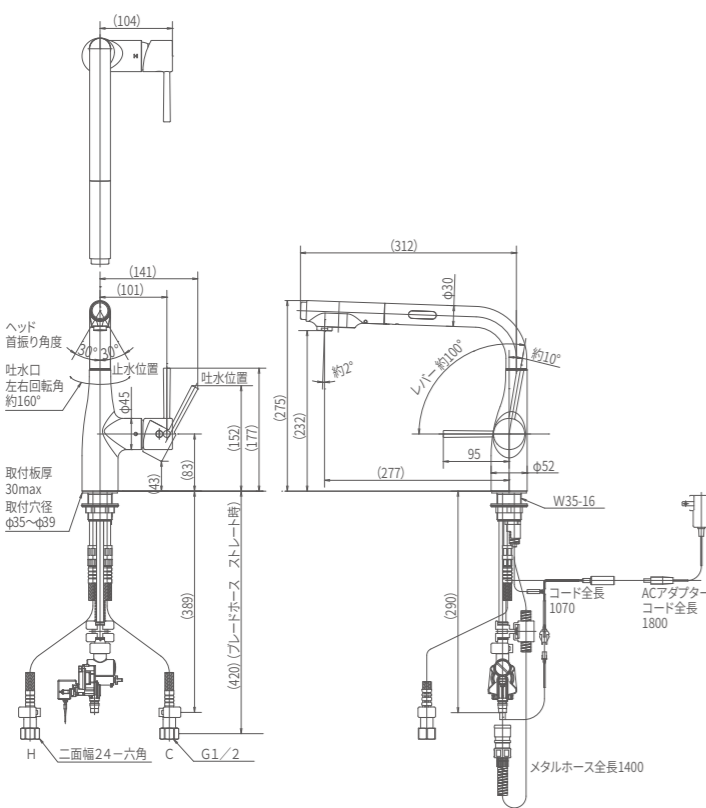


水栓 L型ネックシャワー水栓 KM6111ECM5FP

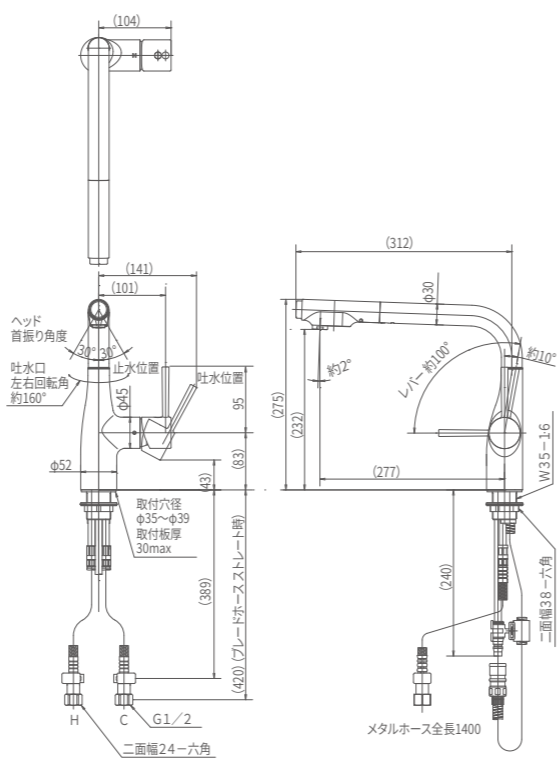


(単位: mm)

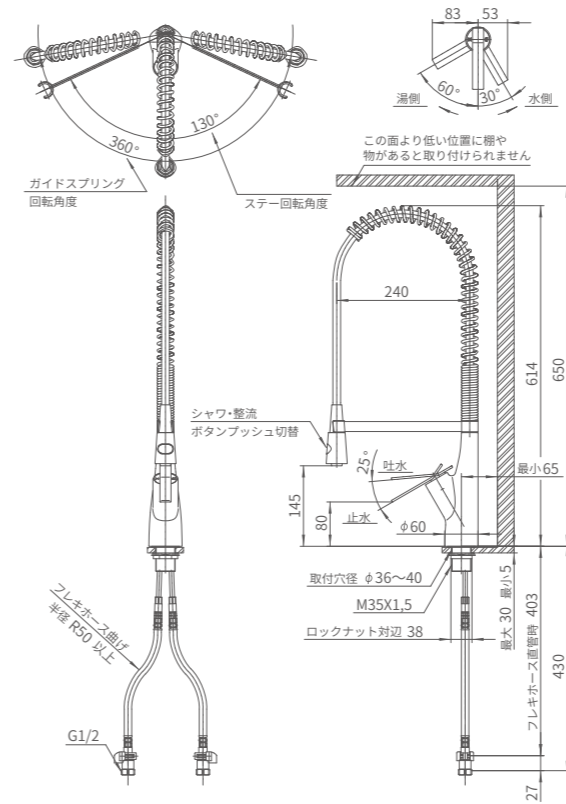
水栓 L型ネックシャワー水栓 KM6111ECFP



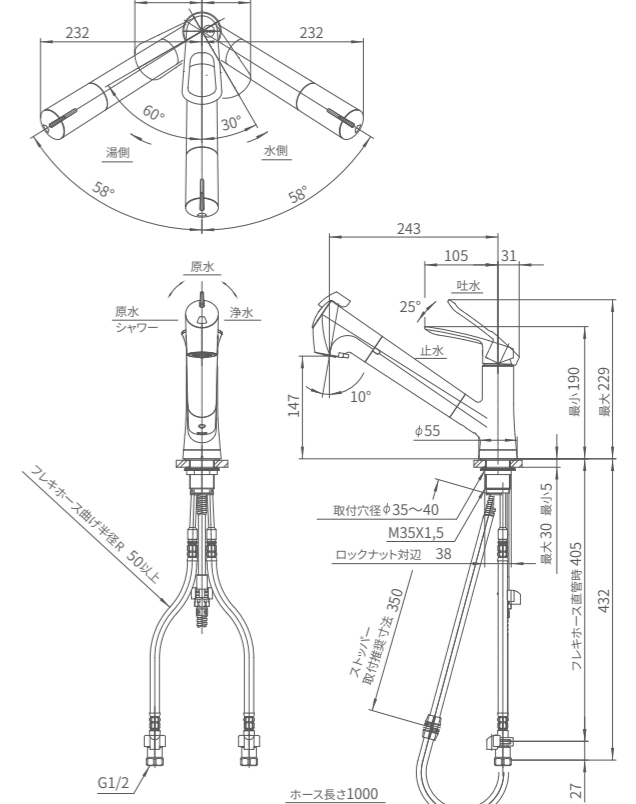
水栓 L型ネックシャワー水栓 KM6101ECFP
KM6101ECBNFP



水栓 グースネックハンドシャワー K8731E1JV-13



水栓 浄水器内蔵型ハンドシャワー K87128EJV-13



Step 1
キッチンレイアウトを選ぶ

Step 2
キャビネットタイプを選ぶ

Step 3
扉・ウオーターツップを選ぶ

Step 4
キッチンレイアウトを選ぶ

ユニットリー

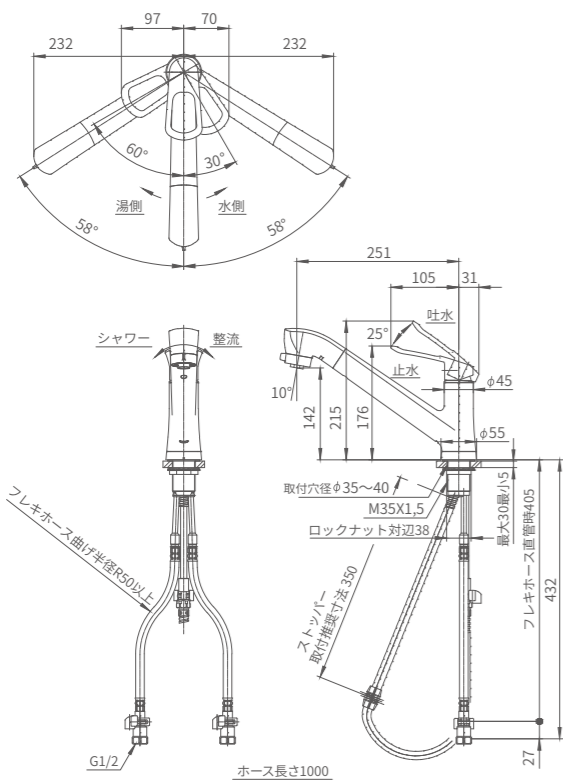
システムバス

フレームリスト

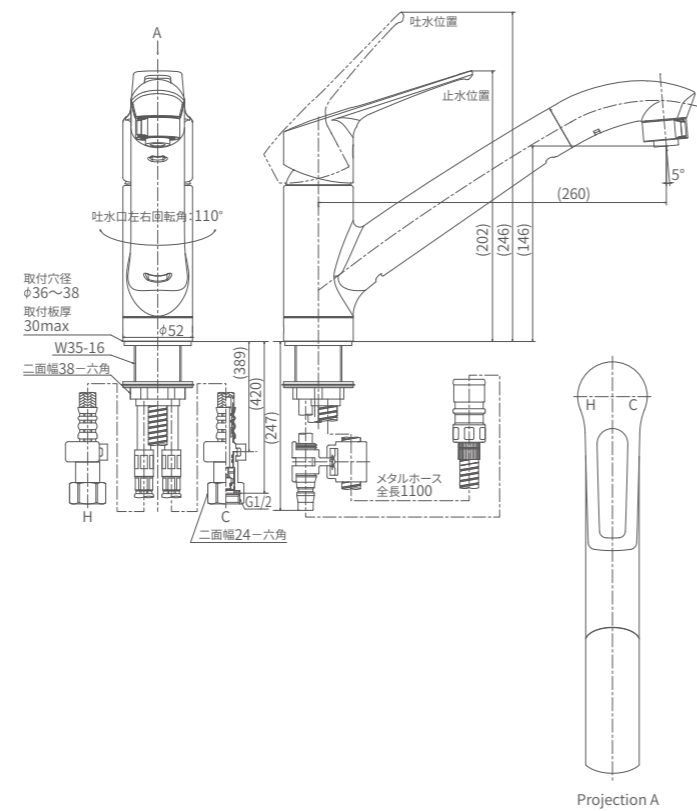
バートリスト

(単位: mm)

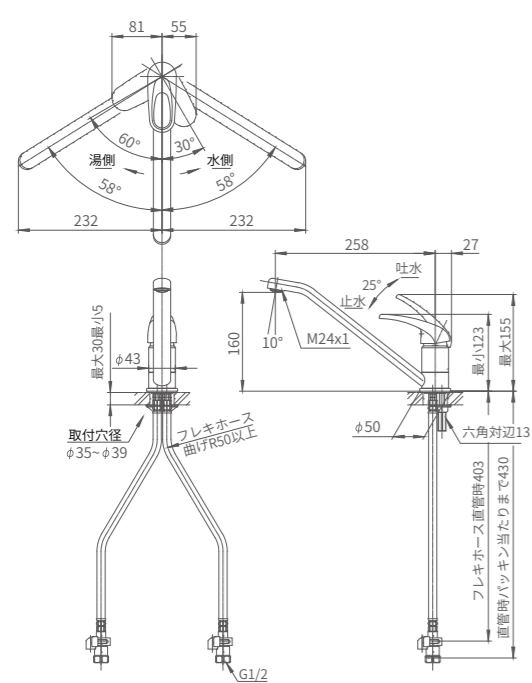
水栓 ハンドシャワー K87121EJV-13



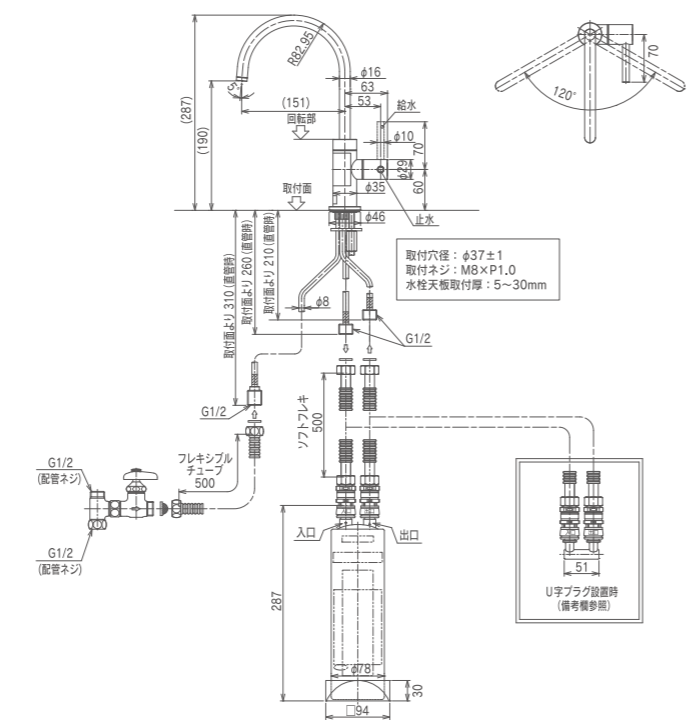
水栓 ハンドシャワー KM5031TECFP



水栓 シングルレバー K87111EJV-13



浄水器 GE1Z-FA4C



設置条件

注意 高水圧地区では水栓を急閉止すると強い水撃が発生するので、減圧弁を設置してください。接続部がゆるみ、漏水で家財などを濡らすおそれがあります。

給水圧力が高くなると温度調節に支障をきたしたり、異常音が発生する事がありますので、ご注意ください。

●使用水圧

貯水式湯沸器・電気温水器と組み合わせる場合	ガス瞬間湯沸器と組み合わせる場合
給水圧力	給水圧力
最高圧力 ----- 0.75MPa	最高圧力 ----- 0.75MPa
最低必要圧力 ----- 0.05MPa	最低必要圧力 ----- 右記参照

湯沸器の号数	最低必要水圧
8号	A+0.16MPa
10号	A+0.25MPa
12号	A+0.36MPa

(A: 湯沸器の最低作動圧と配管損失を合わせた数値) 以上は、下記条件を想定して設定されています。

- ※水温 ----- 25℃
- ※吐水温度 ----- 42℃
- ※湯沸器の温度調節 ----- 「高温」
- ※操作レバー ----- 「全開」

製品の性能を維持する為に摩耗劣化部品(カートリッジ、シャワーホース、逆止弁等)は、より安全を考え早め(3~5年)の点検・交換をお勧めします。

節湯(せつゆ)型機器

湯水の使用の際に「節湯型水栓」を使用することで水および給湯時のエネルギー消費量を減らします。以下の表記のあるキッチン用水栓はそれぞれの基準を満たした商品です。

- 節湯 A** 手元で容易に止水操作ができること (従来型に対して削減率9%以上)
- 節湯 B** 最適流量が5ℓ/分以下であること (従来型6ℓ/分に対し17%削減)
- 節湯 AB** 節湯Aおよび節湯Bの基準を満たしていること。
- 節湯 A1** 手元などで容易に止水操作ができる節湯水栓 (節湯効果9%)
- 節湯 C1** 水優先の操作において湯が吐水されない節湯水栓 (節湯効果30%)

Step 1 キッチンシャワーを選ぶ
Step 2 キッチンシャワータイプを選ぶ
Step 3 扉・ウォータートップを選ぶ
Step 4 キッチンシャワーを選ぶ
カウンター
システムバス
フライングリスト
バーリスト

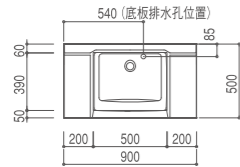
寸法図

洗面化粧台寸法図 DLシリーズ

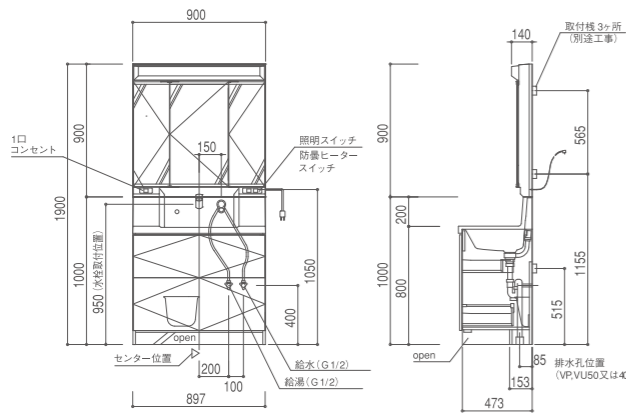
(単位: mm)

■ 間口900タイプ 標準設置寸法図

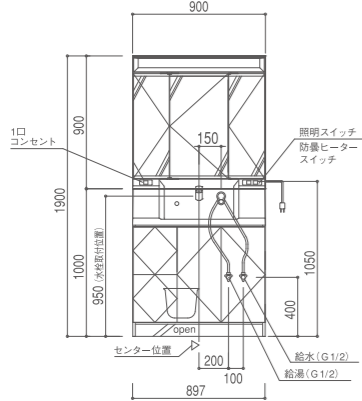
排水口位置図



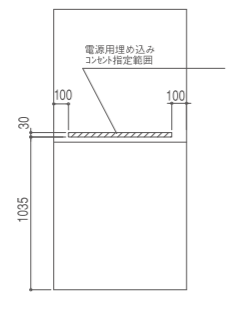
スライド収納タイプ



引き出しタイプ



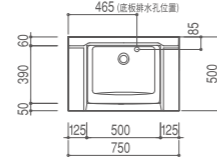
電源位置



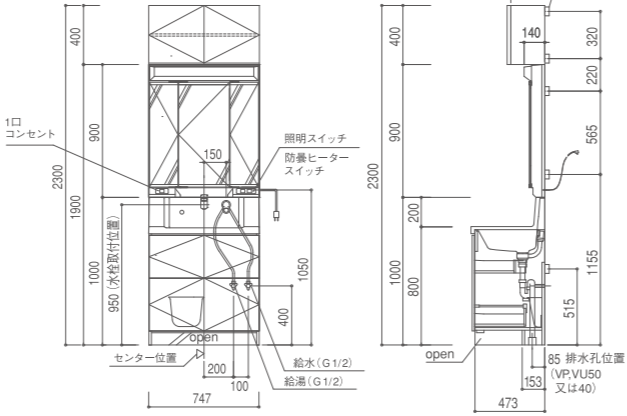
※止水栓は、別途部品です。
※取付時に給水給湯引込用の裏板孔開け加工をして下さい。

■ 間口750タイプ 標準設置寸法図

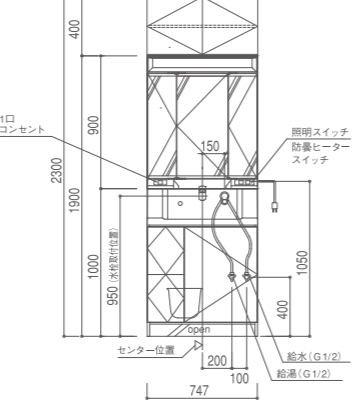
排水口位置図



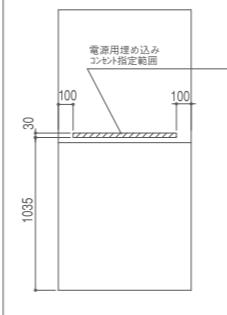
スライド収納タイプ



引き出しタイプ

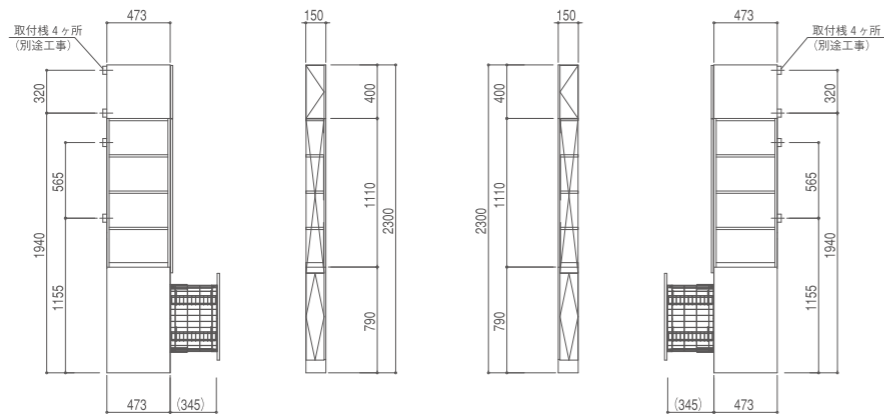


電源位置



※止水栓は、別途部品です。
※取付時に給水給湯引込用の裏板孔開け加工をして下さい。

■ サイドトールキャビネット寸法図



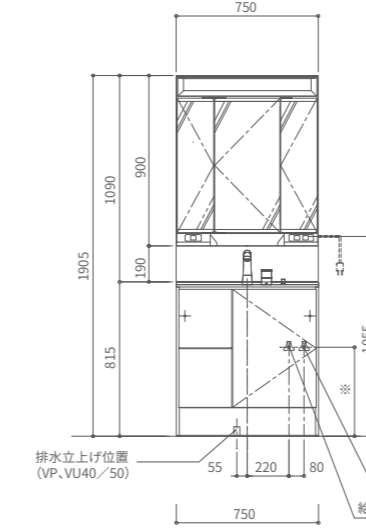
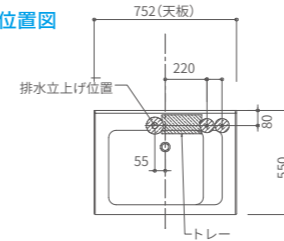
洗面化粧台寸法図 Gシリーズ

(単位: mm)

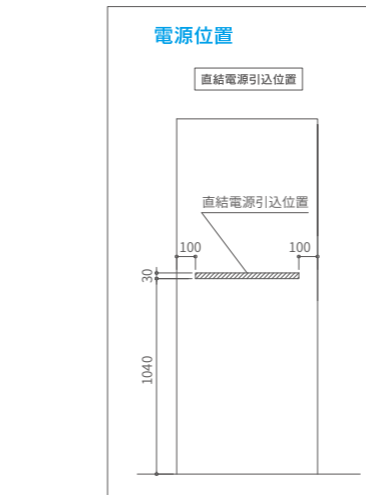
■ 間口750タイプ 標準設置寸法図

MGH-75T
MGHMAKU

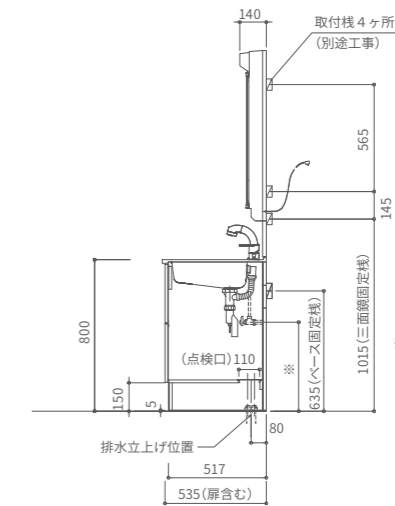
排水口位置図



※440: JL241SE-06、
JL241SEY-06の時
470: K37110EJV-C-13、
K37110EJK-C-13の時



※止水栓は、別途部品です。
※取付時に給水給湯引込用の裏板孔開け加工をして下さい。



※440: JL241SE-06、
JL241SEY-06の時
470: K37110EJV-C-13、
K37110EJK-C-13の時

Step 1 キッチンレイアウトを選ぶ
Step 2 キッチンキャビネットタイプを選ぶ
Step 3 扉・ワークトップを選ぶ
Step 4 キッチンシンクタイプを選ぶ
カウンター
システムバス
フライングリスト
バーツリスト

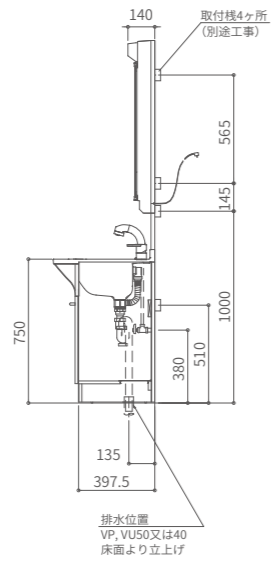
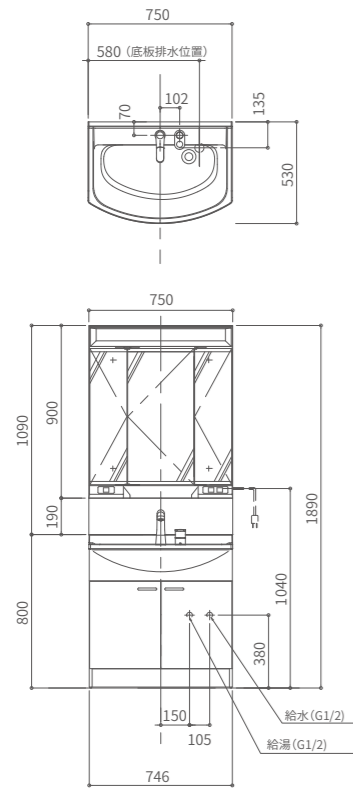
寸法図

洗面化粧台寸法図 Mシリーズ

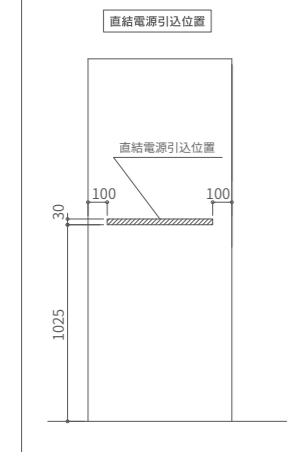
(単位: mm)

■ 間口750タイプ 標準設置寸法図 MGH-75T MGHMAKU

排水口位置図



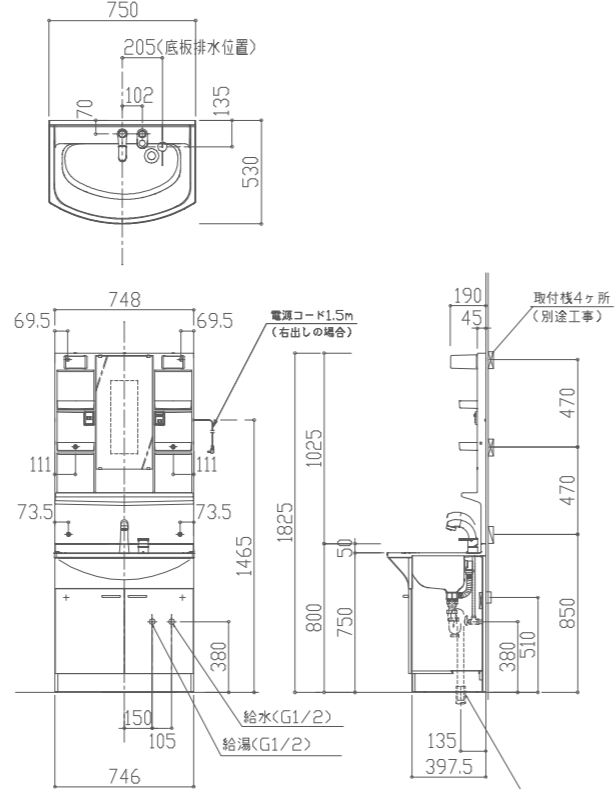
電源位置



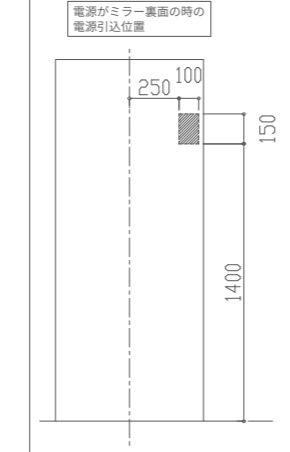
※止水栓は、別途部品です。
※取付時に給水給湯引込用の裏板孔開け加工をしてください。

■ 間口750タイプ 標準設置寸法図 LSAM-7VLSH-FP

排水口位置図



電源位置

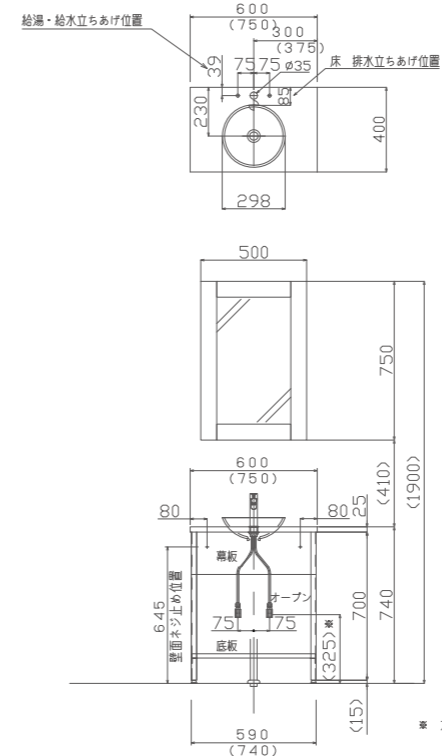


※止水栓は、別途部品です。
※取付時に給水給湯引込用の裏板孔開け加工をしてください。

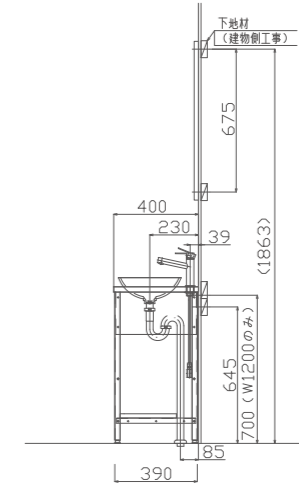
洗面化粧台寸法図 LCFシリーズ

(単位: mm)

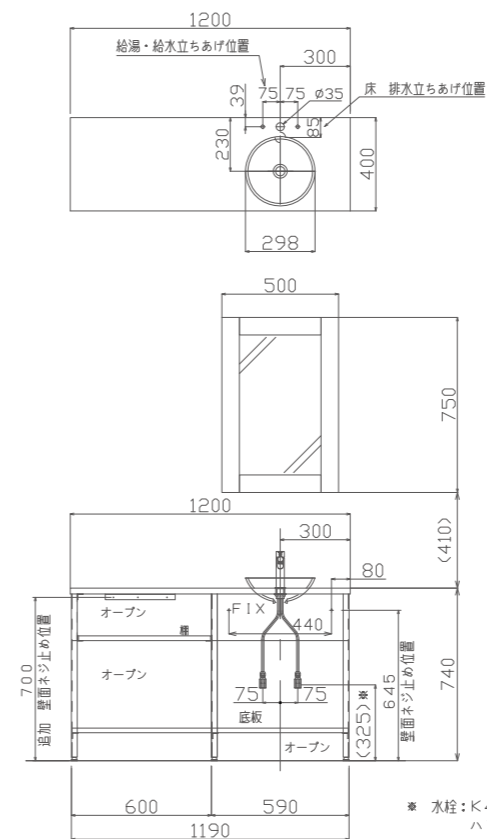
■ LCF-60セット・LCF75セット 標準設置寸法図



※ 水栓: K4750NV-13
ハッケンまでの距離

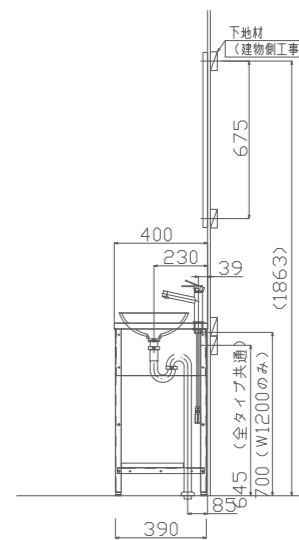


■ LCF-120R/Lセット 標準設置寸法図



※ 水栓: K4750NV-13
ハッケンまでの距離

本図はR仕様 (L仕様は本図対称)



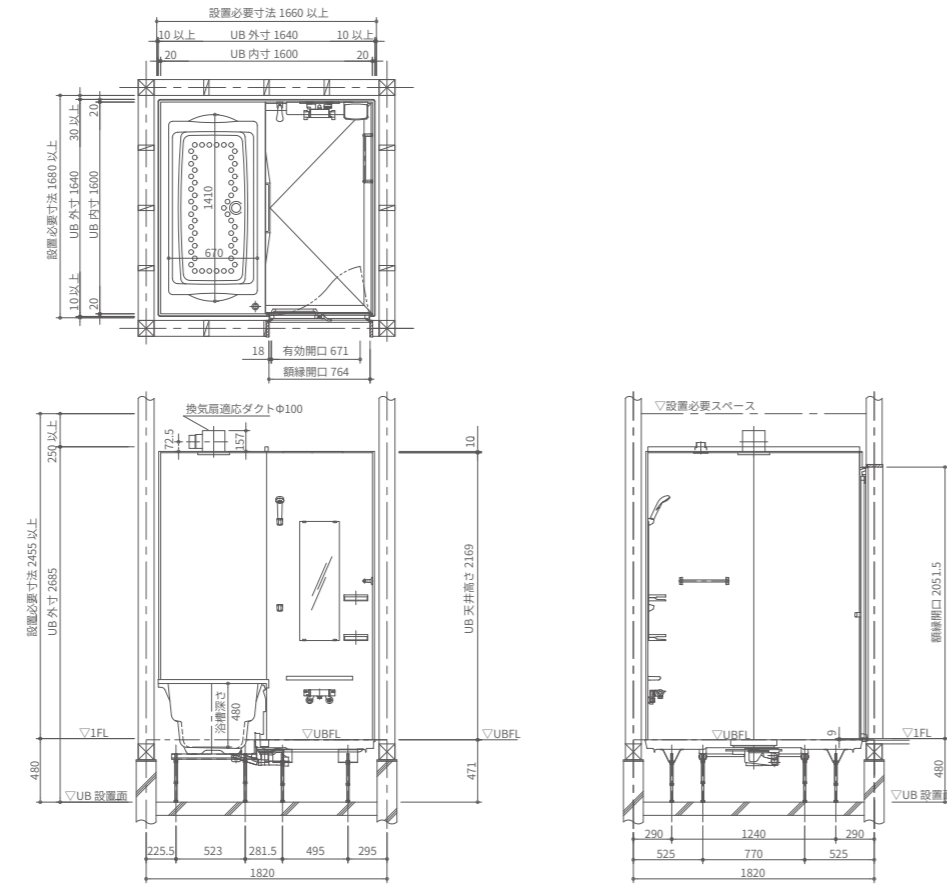
Step 1 キッチンインテリアを選択
Step 2 キッチン収納タイプを選択
Step 3 扉・カウンターを選択
Step 4 キッチンシステムを選択
カウンター
システムバス
インテリア
システムバス

寸法図

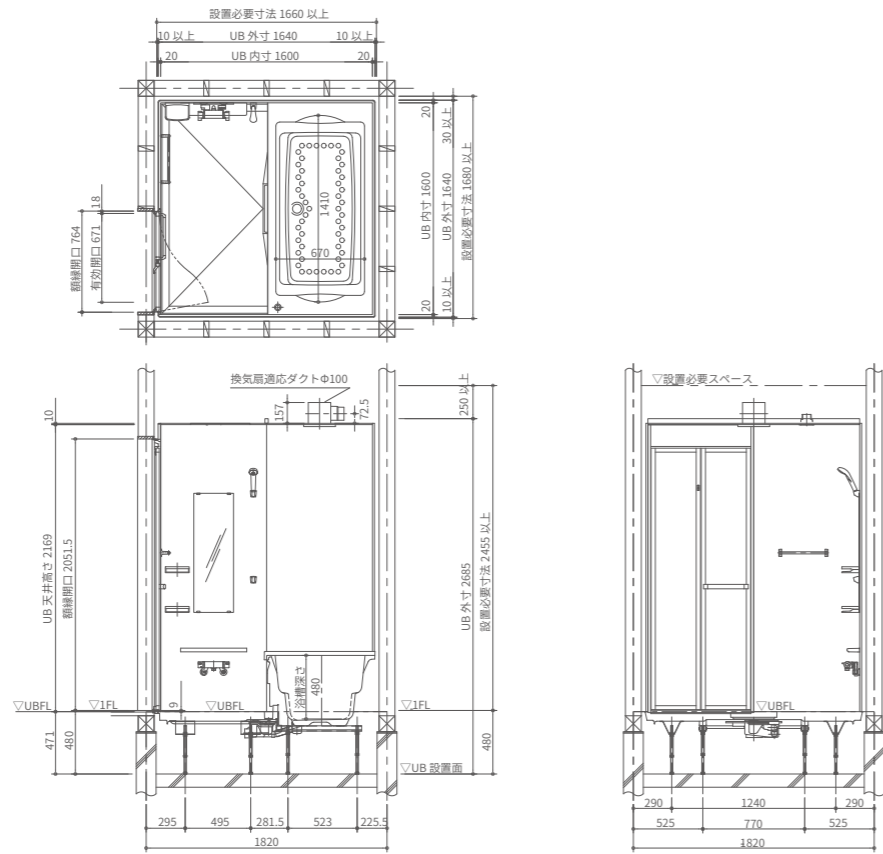
システムバス寸法図 Roomy

(単位: mm)

■ 1616 1Rタイプ 標準仕様
R4-FR-1616U-N-1RSHW
※2Lタイプは左右対称になります。



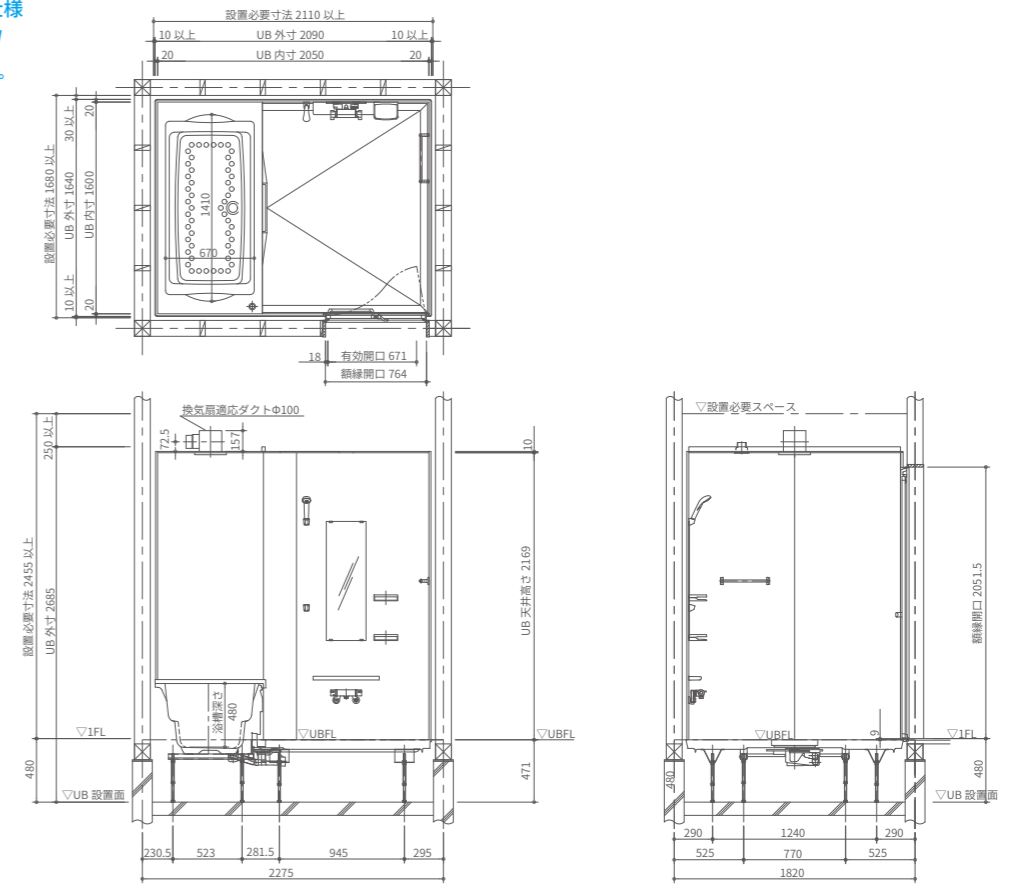
■ 1616 4Lタイプ 標準仕様
R4-FR-1616U-N-4LSHW
※3Rタイプは左右対称になります。



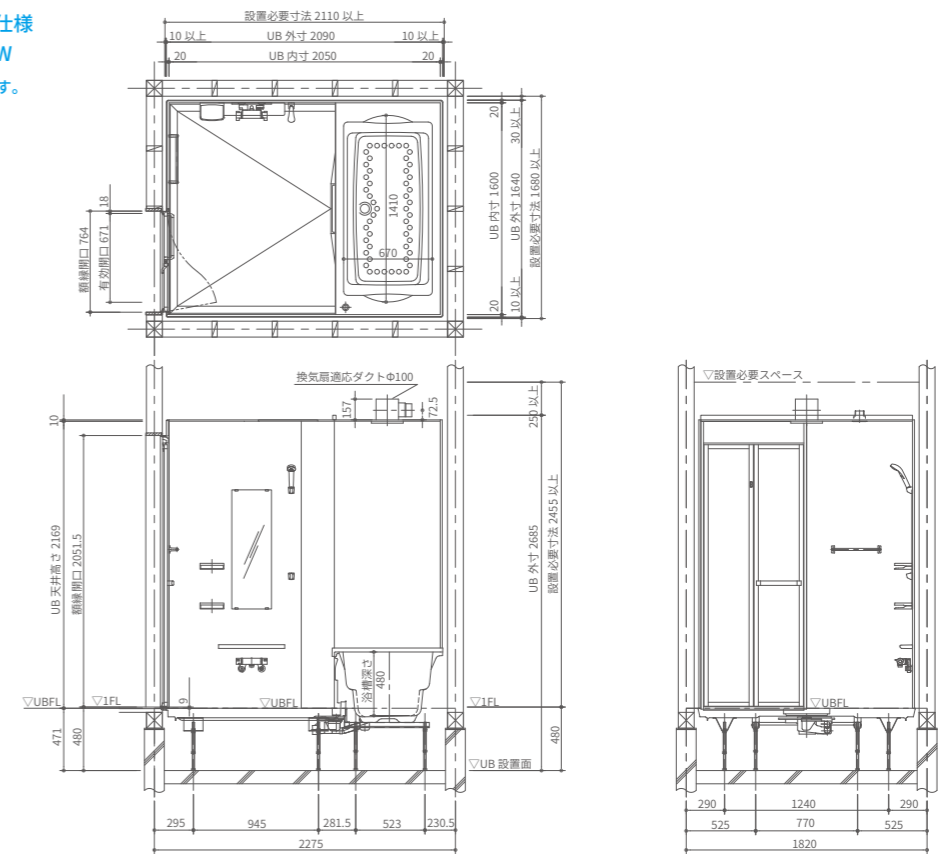
システムバス寸法図 Roomy

(単位: mm)

■ 1621 1Rタイプ 標準仕様
R4-FR-1621U-N-1RSHW
※2Lタイプは左右対称になります。



■ 1621 4Lタイプ 標準仕様
R4-FR-1621U-N-4LSHW
※3Rタイプは左右対称になります。

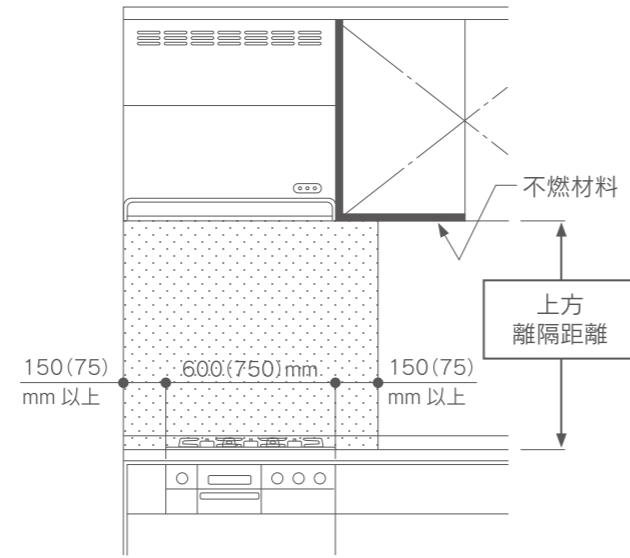


Step 1 キッチンレイアウトを選ぶ
Step 2 キッチンネットタイプを選ぶ
Step 3 扉・ウオークトップを選ぶ
Step 4 キッチンシステムを選ぶ
センター
システムバス
フレームリスト
バーリスト

注意事項

加熱調理機器との離隔距離について

火災予防条例により、加熱調理機器（家庭用）の上方、側方及び後方の壁が不燃材で有効に仕上げられていない場合は、防火上有効な離隔距離を確保するように定められています。加熱調理機器との離隔距離は下記の通りですが、機種や地域により内容が異なる場合があります。詳細については消防署等にお問い合わせください。

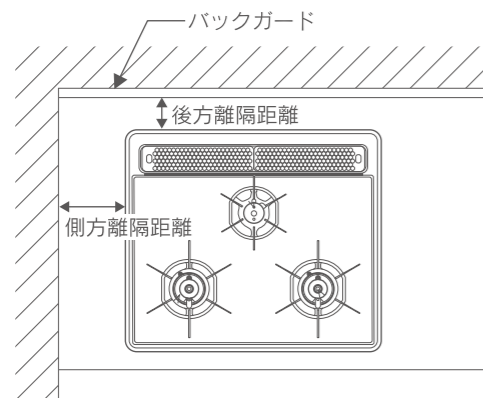


●上方離隔距離（上図参照）

	レンジフード・不燃材料	不燃材料以外の材料
ガスコンロの場合	600mm 以上	800mm 以上
IH ヒーターの場合	800mm 以上	1,000mm 以上

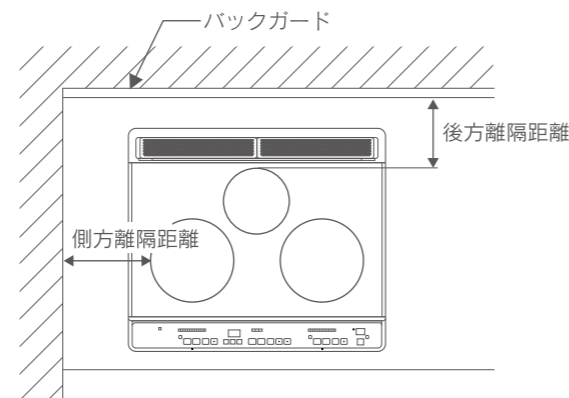
●側方・後方離隔距離

ガスコンロの場合



側方はトッププレート端より 150mm (W750 の場合は 75mm) の離隔距離が必要です。後方はトッププレート端より 50mm の離隔距離が必要です（一部の機種は 150mm 以上）。

IH ヒーターの場合



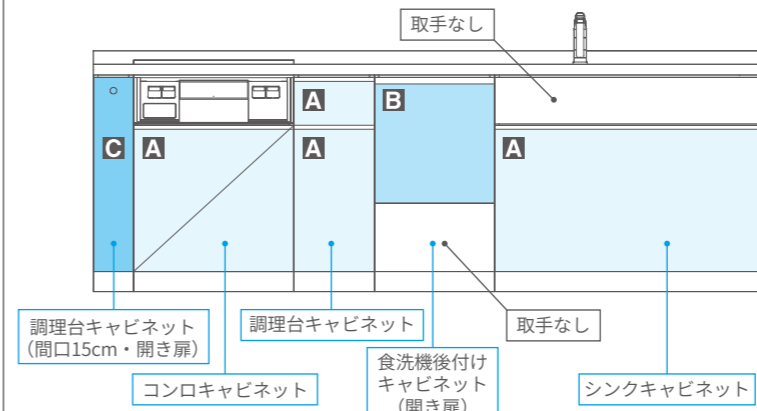
側方は発熱体のリング外周より 100mm 以上 (W750 の場合は 130mm 以上) の離隔距離が必要です。後方は発熱体がラジエントの場合、リング外周より 100mm 以上、IH の場合、リング外周より 130mm 以上離隔距離が必要です。

※離隔距離の詳細については、各機器の取付説明書に記載されている設置条件を参照してください。

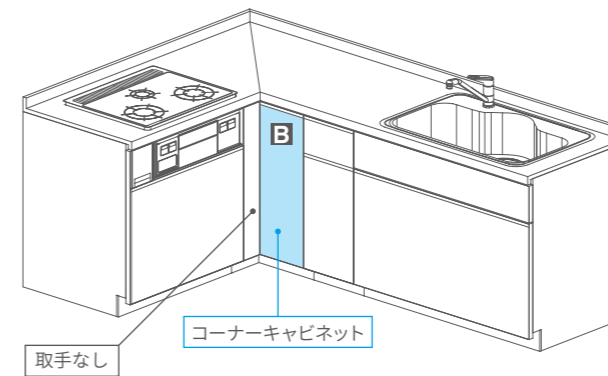
加熱機器まわりは、火災予防上、各地の地方条例に従ってプランニングしてください。

HTシリーズ ハンドルについて

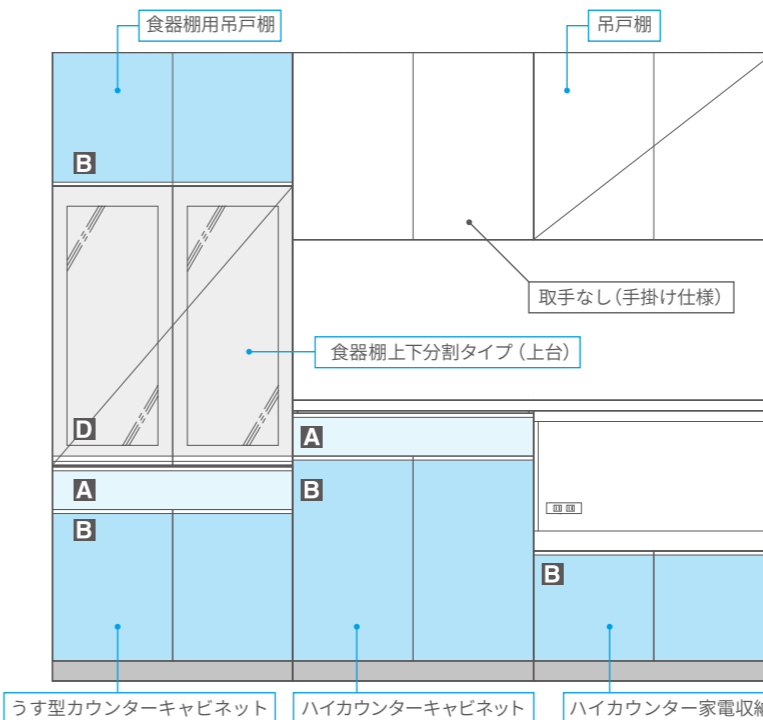
●キッチン（I型配列）



●コーナーキャビネットの場合

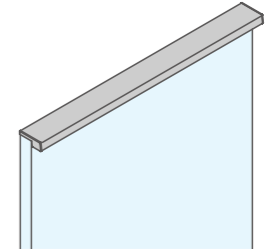


●ダイニング側

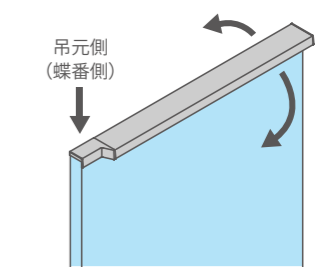


・開きタイプのキャビネットに付くスリムラインハンドルは干渉防止のため、吊元側（蝶番側）の形状が異なります。
・奥行37cm / 高さ50cm・68cm・90cm、奥行44cm / 高さ68cm・90cmの吊戸棚は把手レスになります。

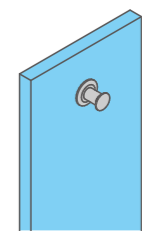
A スリムラインハンドル（引出し用）



B スリムラインハンドル（開き扉用）



C プッシュプルつまみ（THT-15E R/L用）



※THT-15BはAになります

D 全面樹脂ガラス扉 (JS) ブラックアルミフレーム扉 (AHB)

※P.53をご覧ください。