

構成部材

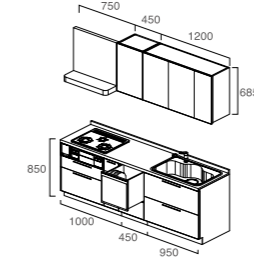
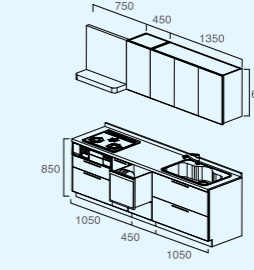
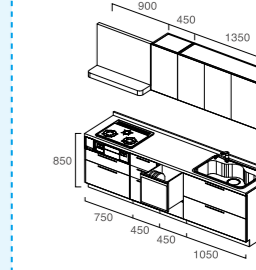
- ワークトップ：大理石Ⅲトップ
- シンク：FJシンク
- 排水セット：PRN2-X
- 水栓：K87111EJV-13
- コンロ：RB31AW28U32RVW（シルバー）
- レンジフード：ASRLシリーズ（シルバー/扉面材タイプ）
- 食器洗い乾燥機：RKW404AMS（シルバー/扉面材タイプ）
- 吊戸棚：中尺、扉キャッチ機構付
※レンジフード脇吊戸は不燃仕様
- （V）レール仕様

ハイマールシンクに変更した場合の差額

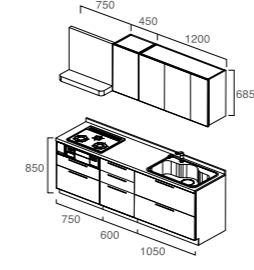
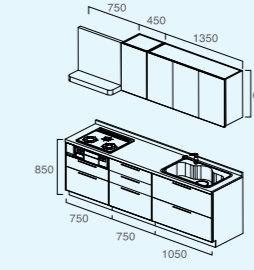
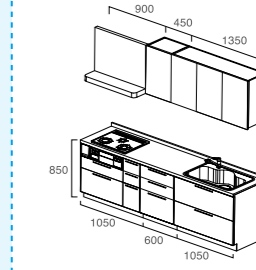
＋¥104,500

※排水セット(SAN2-X)含む

タイプX
食器洗い乾燥機プラン

| | 2400 | 2550 | 2700 |
|-------|--|--|--|
| |  <p>ハイグラニット変更差額 ＋¥131,450</p> |  <p>ハイグラニット変更差額 ＋¥132,550</p> |  <p>ハイグラニット変更差額 ＋¥134,750</p> |
| 扉シリーズ | | | |
| HS・HK | ¥1,447,380 | ¥1,459,480 | ¥1,546,930 |
| MS | ¥1,485,220 | ¥1,498,090 | ¥1,588,620 |

タイプX

| | 2400 | 2550 | 2700 |
|-------|--|--|--|
| |  <p>ハイグラニット変更差額 ＋¥131,450</p> |  <p>ハイグラニット変更差額 ＋¥132,550</p> |  <p>ハイグラニット変更差額 ＋¥134,750</p> |
| 扉シリーズ | | | |
| HS・HK | ¥1,262,030 | ¥1,223,970 | ¥1,423,510 |
| MS | ¥1,303,940 | ¥1,314,830 | ¥1,471,250 |

セット図は全てR（右仕様）を示します。

金額は税込価格です。配送費は別途必要となります。

Step 1
キッチンレイアウトを選ぶ

Step 2
キャビネットタイプを選ぶ

Step 3
扉イメージを選ぶ

Step 4
キッチンアイテムを選ぶ

カウンター

システムバス

フライングリスト

バーツリスト

I型レイアウト

type
W

タイプW 食器洗い乾燥機プラン

| | 1950 | 2100 | 2250 |
|--------------|-----------|-----------|-----------|
| | 対応はありません。 | 対応はありません。 | 対応はありません。 |
| 扉シリーズ | | | |
| HS・HK | — | — | — |
| MS | — | — | — |

タイプW

| | 1950 | 2100 | 2250 |
|--------------|--|--|--|
| | | | |
| | (S)レール 変更差額 +¥27,720 ハイグラニット変更差額 +¥128,150 (V)レール 変更差額 +¥107,800 | (S)レール 変更差額 +¥27,720 ハイグラニット変更差額 +¥129,250 (V)レール 変更差額 +¥107,800 | (S)レール 変更差額 +¥27,720 ハイグラニット変更差額 +¥130,350 (V)レール 変更差額 +¥107,800 |
| 扉シリーズ | | | |
| HS・HK | ¥747,780 | ¥758,010 | ¥788,700 |
| MS | ¥781,330 | ¥792,330 | ¥826,650 |

構成部材

- ワークトップ：マーブルⅢトップ
- シンク：FJシンク
- 排水セット：PNJ1-SH
- 水栓：K87111EJV-13
- コンロ：PKD-N36S (シルバー)
- レンジフード：SKRシリーズ (シルバー)
- 食器洗い乾燥機：RKW-404ASV (シルバー)
- 吊戸棚：中尺、扉キャッチ機構付
※レンジフード脇吊戸は不燃仕様
- (V)レール仕様
- シンクキャビネットの底板点検口なし

ハイマーブルシンクに変更した場合の差額

+¥107,800

※排水セット (SANI-SH) 含む

タイプW 食器洗い乾燥機プラン

| | 2400 | 2550 | 2700 |
|--------------|--|--|--|
| | | | |
| | (S)レール 変更差額 +¥31,680 ハイグラニット変更差額 +¥131,450 (V)レール 変更差額 +¥123,200 | (S)レール 変更差額 +¥31,680 ハイグラニット変更差額 +¥132,550 (V)レール 変更差額 +¥123,200 | (S)レール 変更差額 +¥31,680 ハイグラニット変更差額 +¥134,750 (V)レール 変更差額 +¥123,200 |
| 扉シリーズ | | | |
| HS・HK | ¥982,300 | ¥988,900 | ¥1,044,010 |
| MS | ¥1,023,220 | ¥1,030,700 | ¥1,086,140 |

タイプW

| | 2400 | 2550 | 2700 |
|--------------|--|--|--|
| | | | |
| | (S)レール 変更差額 +¥27,720 ハイグラニット変更差額 +¥131,450 (V)レール 変更差額 +¥107,800 | (S)レール 変更差額 +¥27,720 ハイグラニット変更差額 +¥132,550 (V)レール 変更差額 +¥107,800 | (S)レール 変更差額 +¥27,720 ハイグラニット変更差額 +¥134,750 (V)レール 変更差額 +¥107,800 |
| 扉シリーズ | | | |
| HS・HK | ¥804,100 | ¥813,450 | ¥894,410 |
| MS | ¥843,370 | ¥853,710 | ¥935,660 |

セット図は全てR (右仕様)を示します。

Step 1 キッチンレイアウトを選ぶ
Step 2 キッチンキャビネットタイプを選ぶ
Step 3 扉イメージを選ぶ
Step 4 キッチンアクセoriesを選ぶ
カウンター
システムバス
フライングリスト
バーツリスト

I型レイアウト

type
S

タイプS 食器洗い乾燥機プラン

| | 1950 | 2100 | 2250 |
|--------------|-----------|-----------|-----------|
| | 対応はありません。 | 対応はありません。 | 対応はありません。 |
| 扉シリーズ | | | |
| HS・HK | — | — | — |
| MS | — | — | — |

タイプS

| | 1950 | 2100 | 2250 |
|--------------|---|---|---|
| | | | |
| | (S)レール 変更差額 +¥15,840 ハイグラニット変更差額 +¥128,150 | (S)レール 変更差額 +¥15,840 ハイグラニット変更差額 +¥129,250 | (S)レール 変更差額 +¥15,840 ハイグラニット変更差額 +¥130,350 |
| 扉シリーズ | | | |
| HS・HK | ¥712,690 | ¥722,700 | ¥750,530 |
| MS | ¥744,150 | ¥754,380 | ¥786,170 |

構成部材

- ワークトップ：大理石Ⅲトップ
- シンク：FJシンク
- 排水セット：PNJ1-SH
- 水栓：K87111EJV-13
- コンロ：PKD-N36S (シルバー)
- レンジフード：SKRシリーズ (シルバー)
- 食器洗い乾燥機：RKW-404ASV (シルバー)
- 吊戸棚：中尺、扉キャッチ機構付
※レンジフード吊戸棚は不燃仕様
- (Y)レール仕様
- シンクキャビネットの底板点検口なし

ハイマールシンクに変更した場合の差額

+¥107,800

※排水セット(SANI-SH)含む

タイプS 食器洗い乾燥機プラン

| | 2400 | 2550 | 2700 |
|--------------|---|---|---|
| | | | |
| | (S)レール 変更差額 +¥19,800 ハイグラニット変更差額 +¥131,450 | (S)レール 変更差額 +¥19,800 ハイグラニット変更差額 +¥132,550 | (S)レール 変更差額 +¥19,800 ハイグラニット変更差額 +¥134,750 |
| 扉シリーズ | | | |
| HS・HK | ¥947,210 | ¥953,590 | ¥1,005,840 |
| MS | ¥986,040 | ¥992,750 | ¥1,045,660 |

タイプS

| | 2400 | 2550 | 2700 |
|--------------|---|---|---|
| | | | |
| | (S)レール 変更差額 +¥15,840 ハイグラニット変更差額 +¥131,450 | (S)レール 変更差額 +¥15,840 ハイグラニット変更差額 +¥132,550 | (S)レール 変更差額 +¥15,840 ハイグラニット変更差額 +¥134,750 |
| 扉シリーズ | | | |
| HS・HK | ¥767,140 | ¥777,480 | ¥853,600 |
| MS | ¥803,110 | ¥815,430 | ¥893,090 |

セット図は全てR(右仕様)を示します。

Step 1 キッチンレイアウトを選ぶ
Step 2 キャビネットタイプを選ぶ
Step 3 扉イメージを選ぶ
Step 4 キッチンシステムを選ぶ
カウンター
システムバス
フライングリスト
バーツリスト

L型レイアウト

type
X
plus

タイプ X plus 食器洗い乾燥機プラン

| | 1950×1650 | 2100×1650 | 2250×1650 |
|-----------|-----------|-----------|-----------|
| 対応はありますか。 | 対応はありません。 | 対応はありません。 | 対応はありません。 |
| 扉シリーズ | | | |
| XP | - | - | - |

タイプ X plus

| | 1950×1650 | 2100×1650 | 2250×1650 |
|--------------------------------------|--------------------------------------|--------------------------------------|--------------------------------------|
| | | | |
| カウンターカラー SN・JA・ME・UMの場合 →¥266,200 | カウンターカラー SN・JA・ME・UMの場合 →¥266,200 | カウンターカラー SN・JA・ME・UMの場合 →¥266,200 | カウンターカラー SN・JA・ME・UMの場合 →¥266,200 |
| 扉シリーズ | | | |
| XP | ¥4,190,340 | ¥4,254,140 | ¥4,286,920 |

構成部材

- ワークトップ:セラミックカウンター
- シンク:クッキングシンク
- 排水セット:PRN3-X
- 水栓:K87111EJV-13
- コンロ:RB31AW28U32RVW (シルバー)
- レンジフード:ASRLシリーズ(シルバー/扉面材タイプ)
- 食器洗い乾燥機:RKW404AMSV(シルバー/扉面材タイプ)
- 吊戸棚:中尺、扉キャッチ機構付
- ※レンジフード脇吊戸は不燃仕様
- (V)レール仕様

タイプ X plus 食器洗い乾燥機プラン

| | 2400×1650 | 2550×1650 | 2550×1800 |
|--------------------------------------|--------------------------------------|--------------------------------------|--------------------------------------|
| | | | |
| カウンターカラー SN・JA・ME・UMの場合 →¥266,200 | カウンターカラー SN・JA・ME・UMの場合 →¥266,200 | カウンターカラー SN・JA・ME・UMの場合 →¥266,200 | カウンターカラー SN・JA・ME・UMの場合 →¥266,200 |
| 扉シリーズ | | | |
| XP | ¥4,555,870 | ¥4,643,870 | ¥4,677,530 |

タイプ X plus

| | 2400×1650 | 2550×1650 | 2550×1800 |
|--------------------------------------|--------------------------------------|--------------------------------------|--------------------------------------|
| | | | |
| カウンターカラー SN・JA・ME・UMの場合 →¥266,200 | カウンターカラー SN・JA・ME・UMの場合 →¥266,200 | カウンターカラー SN・JA・ME・UMの場合 →¥266,200 | カウンターカラー SN・JA・ME・UMの場合 →¥266,200 |
| 扉シリーズ | | | |
| XP | ¥4,330,810 | ¥4,417,820 | ¥4,451,480 |

セット図は全てR(右仕様)を示します。

Step 1 キッチンレイアウトを選ぶ
Step 2 キッチンレイアウトタイプを選ぶ
Step 3 扉イメージを選ぶ
Step 4 キッチンアイテムを選ぶ
カウンター
システムバス
フライングリスト
バーカウンター

L型レイアウト

type
X

タイプX 食器洗い乾燥機プラン

| | 1950×1650 | 2100×1650 | 2250×1650 |
|--------------|-----------|-----------|-----------|
| 対応はありますか。 | 対応はありません。 | 対応はありません。 | 対応はありません。 |
| 扉シリーズ | | | |
| HS・HK | — | — | — |
| MS | — | — | — |

タイプX

| | 1950×1650 | 2100×1650 | 2250×1650 |
|--------------------------|--------------------------|--------------------------|------------|
| | | | |
| ハイグラニット変更差額 +¥185,900 | ハイグラニット変更差額 +¥187,000 | ハイグラニット変更差額 +¥188,100 | |
| 扉シリーズ | | | |
| HS・HK | ¥1,497,980 | ¥1,525,040 | ¥1,534,280 |
| MS | ¥1,550,340 | ¥1,581,140 | ¥1,593,680 |

構成部材

- ワークトップ：マーブルⅢトップ
- シンク：FJシンク
- 排水セット：PRN2-X
- 水栓：K87111EJV-13
- コンロ：RB31AW28U32RVW（シルバー）
- レンジフード：ASRLシリーズ（シルバー/扉面材タイプ）
- 食器洗い乾燥機：RKW404AMSV（シルバー/扉面材タイプ）
- 吊戸棚：中尺、扉キャッチ機構付
※レンジフード脇吊戸は不燃仕様
- (V)レール仕様

ハイマーブルシンクに変更した場合の差額

+¥104,500

※排水セット(SAN2-X)含む

タイプX 食器洗い乾燥機プラン

| | 2400×1650 | 2550×1650 | 2550×1800 |
|--------------------------|--------------------------|--------------------------|------------|
| | | | |
| ハイグラニット変更差額 +¥189,200 | ハイグラニット変更差額 +¥190,300 | ハイグラニット変更差額 +¥191,400 | |
| 扉シリーズ | | | |
| HS・HK | ¥1,767,590 | ¥1,807,960 | ¥1,842,610 |
| MS | ¥1,825,780 | ¥1,869,890 | ¥1,905,530 |

タイプX

| | 2400×1650 | 2550×1650 | 2550×1800 |
|--------------------------|--------------------------|--------------------------|------------|
| | | | |
| ハイグラニット変更差額 +¥189,200 | ハイグラニット変更差額 +¥190,300 | ハイグラニット変更差額 +¥191,400 | |
| 扉シリーズ | | | |
| HS・HK | ¥1,551,300 | ¥1,591,150 | ¥1,625,800 |
| MS | ¥1,613,590 | ¥1,656,930 | ¥1,692,570 |

セット図は全てR(右仕様)を示します。

Step 1 キッチンレイアウトを選ぶ
Step 2 キッチンネットタイプを選ぶ
Step 3 扉イメージを選ぶ
Step 4 キッチンシステムを選ぶ
カウンター
システムバス
フライングリスト
バーツリスト

L型レイアウト

type
W

タイプW 食器洗い乾燥機プラン

| | 1950×1650 | 2100×1650 | 2250×1650 |
|--------------|-----------|-----------|-----------|
| | 対応はありません。 | 対応はありません。 | 対応はありません。 |
| 扉シリーズ | | | |
| HS・HK | - | - | - |
| MS | - | - | - |

タイプW

| | 1950×1650 | 2100×1650 | 2250×1650 |
|--------------|--|--|--|
| | | | |
| | (S)レール 変更差額 +¥27,720 ハイグラニット変更差額 +¥185,900 (V)レール 変更差額 +¥107,800 | (S)レール 変更差額 +¥27,720 ハイグラニット変更差額 +¥187,000 (V)レール 変更差額 +¥107,800 | (S)レール 変更差額 +¥27,720 ハイグラニット変更差額 +¥188,100 (V)レール 変更差額 +¥107,800 |
| 扉シリーズ | | | |
| HS・HK | ¥1,066,450 | ¥1,090,540 | ¥1,098,350 |
| MS | ¥1,120,460 | ¥1,148,400 | ¥1,156,870 |

構成部材

- ワークトップ：大理石Ⅲトップ
- シンク：FJシンク
- 排水セット：PNJ1-SH
- 水栓：K87111EJV-13
- コンロ：PKD-N36S (シルバー)
- レンジフード：SKRシリーズ (シルバー)
- 食器洗い乾燥機：RKW-404ASV (シルバー)
- 吊戸棚：中尺、扉キャッチ機構付
※レンジフード吊戸棚は不燃仕様
- (Y)レール仕様
- シンクキャビネットの底板点検口なし

ハイマールシンクに変更した場合の差額

+¥107,800

※排水セット (SANI-SH) 含む

タイプW 食器洗い乾燥機プラン

| | 2400×1650 | 2550×1650 | 2550×1800 |
|--------------|--|--|--|
| | | | |
| | (S)レール 変更差額 +¥31,680 ハイグラニット変更差額 +¥189,200 (V)レール 変更差額 +¥123,200 | (S)レール 変更差額 +¥31,680 ハイグラニット変更差額 +¥190,300 (V)レール 変更差額 +¥123,200 | (S)レール 変更差額 +¥31,680 ハイグラニット変更差額 +¥191,400 (V)レール 変更差額 +¥123,200 |
| 扉シリーズ | | | |
| HS・HK | ¥1,293,930 | ¥1,331,330 | ¥1,365,980 |
| MS | ¥1,355,420 | ¥1,396,670 | ¥1,432,310 |

タイプW

| | 2400×1650 | 2550×1650 | 2550×1800 |
|--------------|--|--|--|
| | | | |
| | (S)レール 変更差額 +¥27,720 ハイグラニット変更差額 +¥189,200 (V)レール 変更差額 +¥107,800 | (S)レール 変更差額 +¥27,720 ハイグラニット変更差額 +¥190,300 (V)レール 変更差額 +¥107,800 | (S)レール 変更差額 +¥27,720 ハイグラニット変更差額 +¥191,400 (V)レール 変更差額 +¥107,800 |
| 扉シリーズ | | | |
| HS・HK | ¥1,114,080 | ¥1,153,130 | ¥1,187,780 |
| MS | ¥1,173,920 | ¥1,217,040 | ¥1,252,680 |

セット図は全てR (右仕様) を示します。

Step 1 キッチンレイアウトを選ぶ
Step 2 キッチンキャビネットタイプを選ぶ
Step 3 扉イメージを選ぶ
Step 4 キッチンアクセoriesを選ぶ
カウンター
システムバス
フライングリスト
バーツリスト

L型レイアウト

type
S

タイプS 食器洗い乾燥機プラン

| | 1950×1650 | 2100×1650 | 2250×1650 |
|-------|-----------|-----------|-----------|
| | 対応はありません。 | 対応はありません。 | 対応はありません。 |
| 扉シリーズ | | | |
| HS・HK | — | — | — |
| MS | — | — | — |

タイプS

| | 1950×1650 | 2100×1650 | 2250×1650 |
|-------|---|---|---|
| | | | |
| | (S)レール 変更差額 +¥15,840 ハイグラニット変更差額 +¥185,900 | (S)レール 変更差額 +¥15,840 ハイグラニット変更差額 +¥187,000 | (S)レール 変更差額 +¥15,840 ハイグラニット変更差額 +¥188,100 |
| 扉シリーズ | | | |
| HS・HK | ¥1,030,370 | ¥1,054,020 | ¥1,061,500 |
| MS | ¥1,082,180 | ¥1,109,900 | ¥1,117,820 |

構成部材

- ワークトップ：マーブルⅢトップ
- シンク：FJシンク
- 排水セット：PNJ1-SH
- 水栓：K87111EJV-13
- コンロ：PKD-N36S (シルバー)
- レンジフード：SKRシリーズ (シルバー)
- 食器洗い乾燥機：RKW-404ASV (シルバー)
- 吊戸棚：中尺、扉キャッチ機構付
※レンジフード吊戸棚は不燃仕様
- (Y)レール仕様
- シンクキャビネットの底板点検口なし

ハイマールシンクに変更した場合の差額

+¥107,800

※排水セット (SANI-SH) 含む

タイプS 食器洗い乾燥機プラン

| | 2400×1650 | 2550×1650 | 2550×1800 |
|-------|---|---|---|
| | | | |
| | (S)レール 変更差額 +¥19,800 ハイグラニット変更差額 +¥189,200 | (S)レール 変更差額 +¥19,800 ハイグラニット変更差額 +¥190,300 | (S)レール 変更差額 +¥19,800 ハイグラニット変更差額 +¥191,400 |
| 扉シリーズ | | | |
| HS・HK | ¥1,257,850 | ¥1,294,810 | ¥1,329,460 |
| MS | ¥1,317,140 | ¥1,358,170 | ¥1,393,810 |

タイプS

| | 2400×1650 | 2550×1650 | 2550×1800 |
|-------|---|---|---|
| | | | |
| | (S)レール 変更差額 +¥15,840 ハイグラニット変更差額 +¥189,200 | (S)レール 変更差額 +¥15,840 ハイグラニット変更差額 +¥190,300 | (S)レール 変更差額 +¥15,840 ハイグラニット変更差額 +¥191,400 |
| 扉シリーズ | | | |
| HS・HK | ¥1,073,600 | ¥1,112,870 | ¥1,147,520 |
| MS | ¥1,131,460 | ¥1,174,910 | ¥1,210,550 |

セット図は全てR (右仕様) を示します。

スルーカウンター レイアウト

type
X

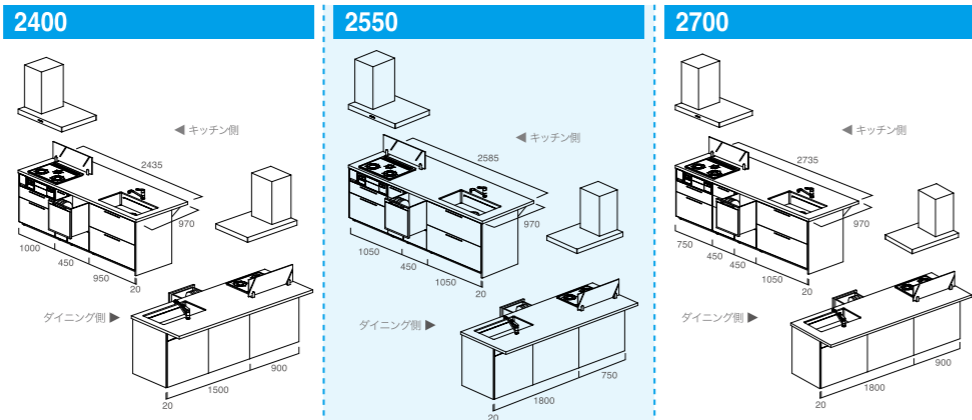
コンパクトタイプ(D=970)

Compact

構成部材

- ワークトップ：セラミックカウンター
- シンク：クッキングシンク
- 排水セット：PRN3-X
- 水栓：K87111EJV-13
- コンロ：RB31AW28U32RVW（シルバー）
- レンジフード：MYSシリーズ（シルバー）
- 食器洗い乾燥機：RKW404AMSV（シルバー/扉面材タイプ）
- 吊戸棚：中尺、扉キャッチ機構付
※レンジフード脇吊戸棚は不燃仕様
- (V)レール仕様

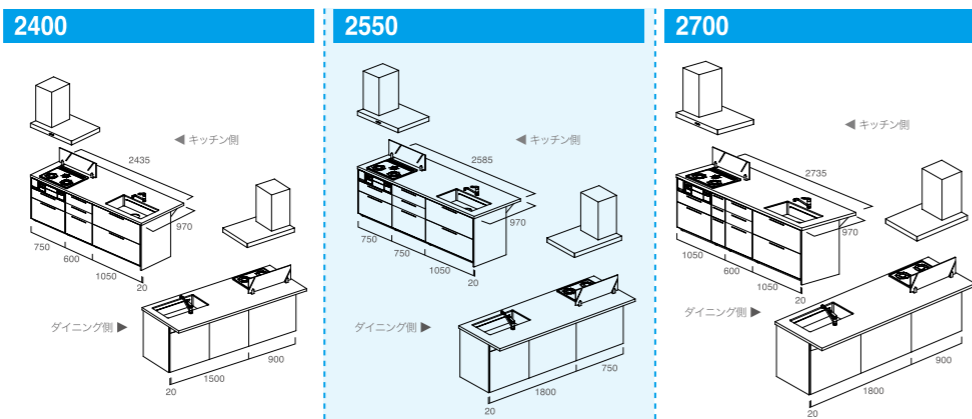
タイプ X plus 食器洗い乾燥機プラン 【Compact】



扉シリーズ

| | | | |
|----|------------|------------|------------|
| XP | ¥3,700,400 | ¥3,754,740 | ¥3,854,950 |
|----|------------|------------|------------|

タイプ X plus 【Compact】



扉シリーズ

| | | | |
|----|------------|------------|------------|
| XP | ¥3,518,570 | ¥3,570,270 | ¥3,757,600 |
|----|------------|------------|------------|

スルーカウンター レイアウト

type
X

コンパクトタイプ(D=970)

Compact

構成部材

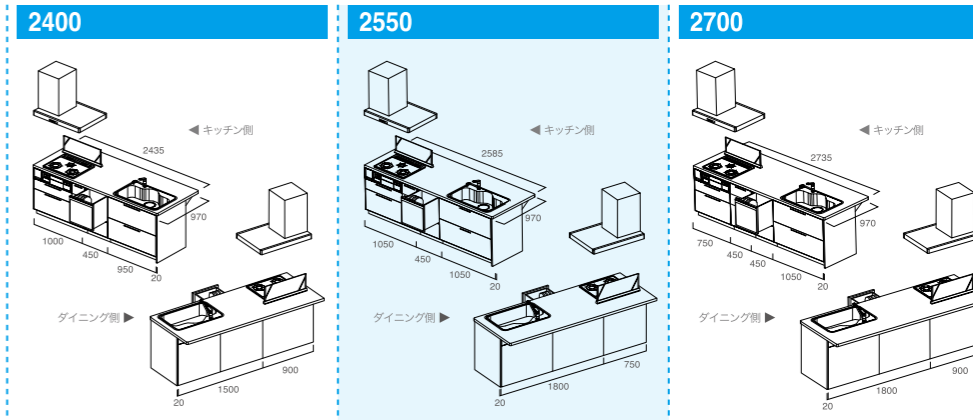
- ワークトップ：大理石Ⅲトップ
- シンク：FJシンク
- 排水セット：PRN2-X
- 水栓：K87111EJV-13
- コンロ：RB31AW28U32RVW（シルバー）
- レンジフード：MYSシリーズ（シルバー）
- 食器洗い乾燥機：RKW404AMSV（扉面材タイプ）
- (V)レール仕様

ハイマールシンクに
変更した場合の差額

+¥104,500

※排水セット(SAN2-X)含む

タイプ X 食器洗い乾燥機プラン 【Compact】



ハイグラニット変更差額
+¥112,200

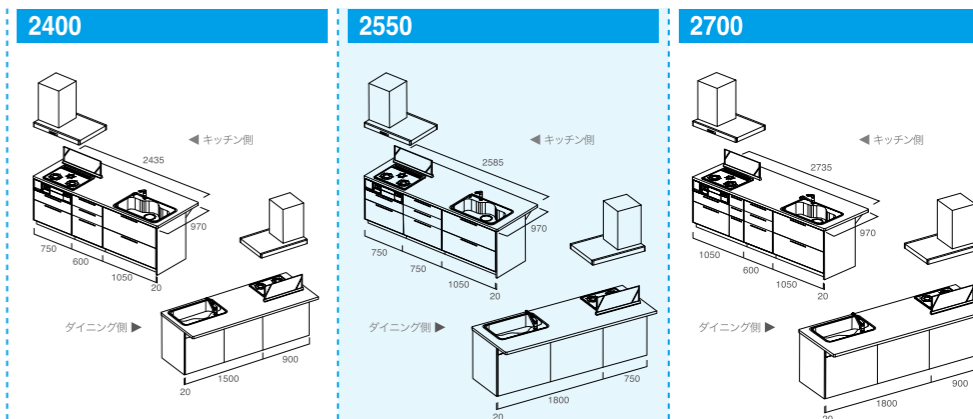
ハイグラニット変更差額
+¥112,200

ハイグラニット変更差額
+¥112,200

扉シリーズ

| | | | |
|-------|------------|------------|------------|
| HS・HK | ¥1,826,440 | ¥1,843,710 | ¥1,891,670 |
| MS | ¥1,849,210 | ¥1,866,920 | ¥1,917,960 |

タイプ X 【Compact】



ハイグラニット変更差額
+¥112,200

ハイグラニット変更差額
+¥112,200

ハイグラニット変更差額
+¥112,200

扉シリーズ

| | | | |
|-------|------------|------------|------------|
| HS・HK | ¥1,641,090 | ¥1,656,600 | ¥1,768,250 |
| MS | ¥1,667,930 | ¥1,683,660 | ¥1,800,590 |

セット図は全てR(右仕様)を示します。

Step 1
キッチンレイアウトを選ぶ

Step 2
キッチンユニットタイプを選ぶ

Step 3
扉イメージを選ぶ

Step 4
キッチンシステムを選ぶ

カウンター

システムバス

トイレシステム

バスシステム

スルーカウンター レイアウト

type
W

コンパクトタイプ(D=970)

Compact

構成部材

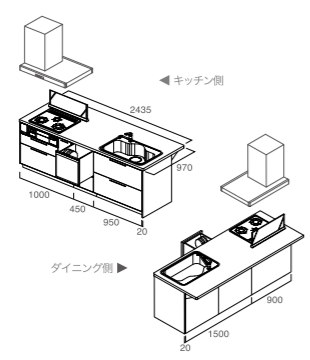
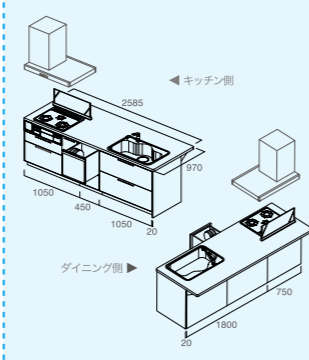
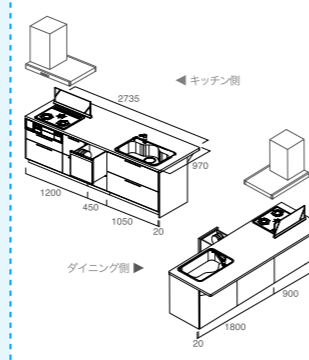
- ワークトップ：大理石Ⅲトップ
- シンク：FJシンク
- 排水セット：PNJ1-SH
- 水栓：K87111EJV-13
- コンロ：PKD-N36S（シルバー）
- レンジフード：MYSシリーズ（シルバー）
- 食器洗い乾燥機：RKW-404ASV（シルバー）
- (V)レール仕様
- シンクキャビネットの底板点検口なし

ハイマールシンクに 変更した場合の差額

+¥107,800

※排水セット(SANI-SH)含む

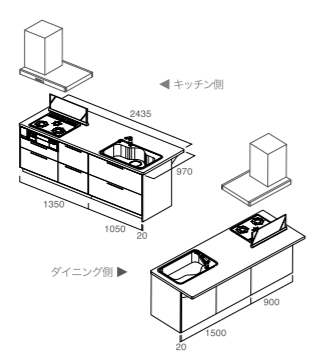
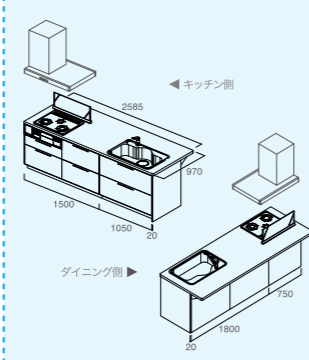
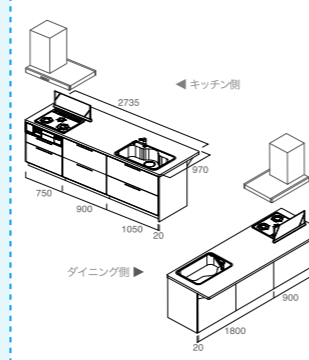
タイプ W 食器洗い乾燥機プラン 【Compact】

| 2400 | 2550 | 2700 |
|---|--|---|
|  <p>キッチン側 ダイニング側</p> <p>(S)レール 変更差額 +¥31,680 ハイグラニット変更差額 +¥112,200 (V)レール 変更差額 +¥123,200</p> |  <p>キッチン側 ダイニング側</p> <p>(S)レール 変更差額 +¥31,680 ハイグラニット変更差額 +¥112,200 (V)レール 変更差額 +¥123,200</p> |  <p>キッチン側 ダイニング側</p> <p>(S)レール 変更差額 +¥31,680 ハイグラニット変更差額 +¥112,200 (V)レール 変更差額 +¥123,200</p> |

扉シリーズ

| | | | |
|-------|------------|------------|------------|
| HS・HK | ¥1,409,980 | ¥1,421,750 | ¥1,446,390 |
| MS | ¥1,435,830 | ¥1,448,150 | ¥1,473,120 |

タイプ W 【Compact】

| 2400 | 2550 | 2700 |
|---|--|---|
|  <p>キッチン側 ダイニング側</p> <p>(S)レール 変更差額 +¥27,720 ハイグラニット変更差額 +¥112,200 (V)レール 変更差額 +¥107,800</p> |  <p>キッチン側 ダイニング側</p> <p>(S)レール 変更差額 +¥27,720 ハイグラニット変更差額 +¥112,200 (V)レール 変更差額 +¥107,800</p> |  <p>キッチン側 ダイニング側</p> <p>(S)レール 変更差額 +¥27,720 ハイグラニット変更差額 +¥112,200 (V)レール 変更差額 +¥107,800</p> |

扉シリーズ

| | | | |
|-------|------------|------------|------------|
| HS・HK | ¥1,231,780 | ¥1,246,300 | ¥1,296,790 |
| MS | ¥1,255,980 | ¥1,271,160 | ¥1,322,640 |

スルーカウンター レイアウト

type
S

コンパクトタイプ(D=970)

Compact

構成部材

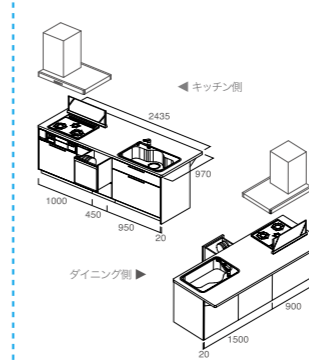
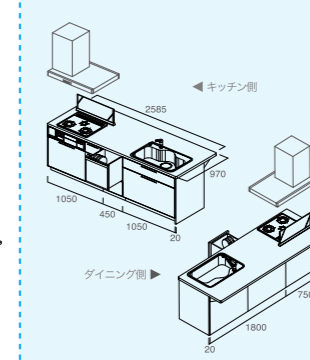
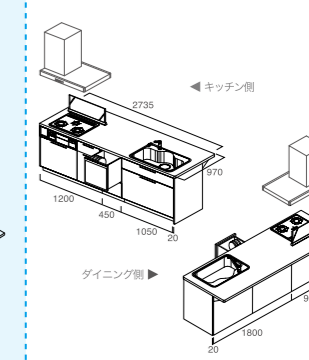
- ワークトップ：大理石Ⅲトップ
- シンク：FJシンク
- 排水セット：PNJ1-SH
- 水栓：K87111EJV-13
- コンロ：PKD-N36S（シルバー）
- レンジフード：MYSシリーズ（シルバー）
- 食器洗い乾燥機：RKW-404ASV（シルバー）
- (V)レール仕様
- シンクキャビネットの底板点検口なし

ハイマールシンクに 変更した場合の差額

+¥107,800

※排水セット(SANI-SH)含む

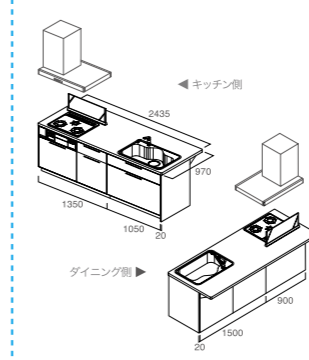
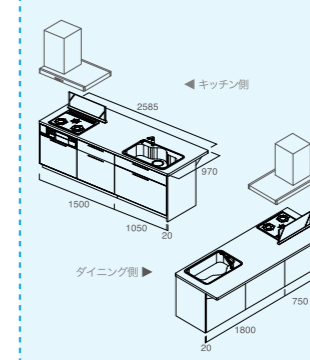
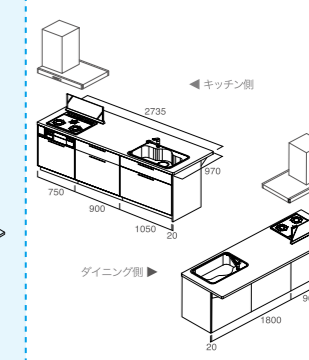
タイプ S 食器洗い乾燥機プラン 【Compact】

| 2400 | 2550 | 2700 |
|---|---|---|
|  <p>キッチン側 ダイニング側</p> <p>(S)レール 変更差額 +¥19,800 ハイグラニット変更差額 +¥112,200</p> |  <p>キッチン側 ダイニング側</p> <p>(S)レール 変更差額 +¥19,800 ハイグラニット変更差額 +¥112,200</p> |  <p>キッチン側 ダイニング側</p> <p>(S)レール 変更差額 +¥19,800 ハイグラニット変更差額 +¥112,200</p> |

扉シリーズ

| | | | |
|-------|------------|------------|------------|
| HS・HK | ¥1,374,890 | ¥1,386,440 | ¥1,408,220 |
| MS | ¥1,398,650 | ¥1,410,200 | ¥1,432,640 |

タイプ S 【Compact】

| 2400 | 2550 | 2700 |
|---|---|---|
|  <p>キッチン側 ダイニング側</p> <p>(S)レール 変更差額 +¥15,840 ハイグラニット変更差額 +¥112,200</p> |  <p>キッチン側 ダイニング側</p> <p>(S)レール 変更差額 +¥15,840 ハイグラニット変更差額 +¥112,200</p> |  <p>キッチン側 ダイニング側</p> <p>(S)レール 変更差額 +¥15,840 ハイグラニット変更差額 +¥112,200</p> |

扉シリーズ

| | | | |
|-------|------------|------------|------------|
| HS・HK | ¥1,194,820 | ¥1,210,330 | ¥1,255,980 |
| MS | ¥1,215,720 | ¥1,232,880 | ¥1,280,070 |

セット図は全てR（右仕様）を示します。

Step 1
キッチンレイアウトを選ぶ

Step 2
キャビネットタイプを選ぶ

Step 3
扉イメージを選ぶ

Step 4
キッチンアイテムを選ぶ

カウンター

システムバス

フライングリスト

バーツリスト

スルーカウンター
レイアウト

Slim



スリムタイプ(D=750)

構成部材

- ワークトップ：セラミックカウンター
- シンク：クッキングシンク
- 排水セット：PRN3-X
- 水栓：K87111EJV-13
- コンロ：RB31AW28U32RVW（シルバー）
- レンジフード：MYSシリーズ（シルバー）
- 食器洗い乾燥機：RKW404AMS（シルバー/扉面材タイプ）
- 吊戸棚：中尺、扉キャッチ機構付
- ※レンジフード脇吊戸棚は不燃仕様
- (V)レール仕様

タイプ X plus
食器洗い乾燥機プラン
【Slim】

| | 2400 | 2550 | 2700 |
|--------|------------|------------|------------|
| キッチン側 | | | |
| ダイニング側 | | | |
| 扉シリーズ | | | |
| XP | ¥3,626,150 | ¥3,679,390 | ¥3,778,500 |

タイプ X plus
【Slim】

扉シリーズ

| | | | |
|----|------------|------------|------------|
| XP | ¥3,444,320 | ¥3,494,920 | ¥3,681,150 |
|----|------------|------------|------------|

スルーカウンター
レイアウト

Slim



スリムタイプ(D=750)

構成部材

- ワークトップ：大理石Ⅲトップ
- シンク：FJシンク
- 排水セット：PRN2-X
- 水栓：K87111EJV-13
- コンロ：RB31AW28U32RVW（シルバー）
- レンジフード：MYSシリーズ（シルバー）
- 食器洗い乾燥機：RKW404AMSV（シルバー/扉面材タイプ）
- (V)レール仕様

ハイマールシンクに
変更した場合の差額

+¥104,500

※排水セット(SAN2-X)含む

タイプ X
食器洗い乾燥機プラン
【Slim】

扉シリーズ

| | 2400 | 2550 | 2700 |
|-------------|------------|------------|------------|
| キッチン側 | | | |
| ダイニング側 | | | |
| ハイグラニット変更差額 | +¥84,700 | +¥84,700 | +¥84,700 |
| HS・HK | ¥1,741,740 | ¥1,757,910 | ¥1,804,770 |
| MS | ¥1,764,510 | ¥1,781,120 | ¥1,831,060 |

タイプ X
【Slim】

扉シリーズ

| | | | |
|-------|------------|------------|------------|
| HS・HK | ¥1,556,390 | ¥1,570,800 | ¥1,681,350 |
| MS | ¥1,583,230 | ¥1,597,860 | ¥1,713,690 |

セット図は全てR(右仕様)を示します。

Step 1
キッチンレイアウトを選ぶ

Step 2
キッチンユニットタイプを選ぶ

Step 3
扉イメージを選ぶ

Step 4
キッチンシステムを選ぶ

カウンター

システムバス

フライングリスト

バーツリスト

スルーカウンター レイアウト



Slim

構成部材

- ワークトップ：大理石Ⅲトップ
- シンク：FJシンク
- 排水セット：PNJ1-SH
- 水栓：K87111EJV-13
- コンロ：PKD-N36S (シルバー)
- レンジフード：MYSシリーズ (シルバー)
- 食器洗い乾燥機：RKW-404ASV (シルバー)
- (V)レール仕様
- シンクキャビネットの底板点検口なし

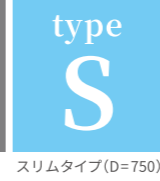
ハイマールシンクに
変更した場合の差額
+¥107,800

※排水セット (SANI-SH) 含む

タイプ W 食器洗い乾燥機プラン 【Slim】

| | 2400 | 2550 | 2700 |
|-------------|------------|------------|------------|
| キッチン側 | | | |
| ダイニング側 | | | |
| (S)レール 変更差額 | +¥31,680 | +¥31,680 | +¥31,680 |
| ハイグラニット変更差額 | +¥84,700 | +¥84,700 | +¥84,700 |
| (V)レール 変更差額 | +¥123,200 | +¥123,200 | +¥123,200 |
| 扉シリーズ | | | |
| HS・HK | ¥1,325,280 | ¥1,335,950 | ¥1,359,490 |
| MS | ¥1,351,130 | ¥1,362,350 | ¥1,386,220 |

スルーカウンター レイアウト



Slim

構成部材

- ワークトップ：大理石Ⅲトップ
- シンク：FJシンク
- 排水セット：PNJ1-SH
- 水栓：K87111EJV-13
- コンロ：PKD-N36S (シルバー)
- レンジフード：MYSシリーズ (シルバー)
- 食器洗い乾燥機：RKW-404ASV (シルバー)
- (V)レール仕様
- シンクキャビネットの底板点検口なし

ハイマールシンクに
変更した場合の差額
+¥107,800

※排水セット (SANI-SH) 含む

タイプ S 食器洗い乾燥機プラン 【Slim】

| | 2400 | 2550 | 2700 |
|-------------|------------|------------|------------|
| キッチン側 | | | |
| ダイニング側 | | | |
| (S)レール 変更差額 | +¥19,800 | +¥19,800 | +¥19,800 |
| ハイグラニット変更差額 | +¥84,700 | +¥84,700 | +¥84,700 |
| 扉シリーズ | | | |
| HS・HK | ¥1,290,190 | ¥1,300,640 | ¥1,321,320 |
| MS | ¥1,313,950 | ¥1,324,400 | ¥1,345,740 |

タイプ W 【Slim】

| | 2400 | 2550 | 2700 |
|-------------|------------|------------|------------|
| キッチン側 | | | |
| ダイニング側 | | | |
| (S)レール 変更差額 | +¥27,720 | +¥27,720 | +¥27,720 |
| ハイグラニット変更差額 | +¥84,700 | +¥84,700 | +¥84,700 |
| (V)レール 変更差額 | +¥107,800 | +¥107,800 | +¥107,800 |
| 扉シリーズ | | | |
| HS・HK | ¥1,147,080 | ¥1,160,500 | ¥1,209,890 |
| MS | ¥1,171,280 | ¥1,185,360 | ¥1,235,740 |

タイプ S 【Slim】

| | 2400 | 2550 | 2700 |
|-------------|------------|------------|------------|
| キッチン側 | | | |
| ダイニング側 | | | |
| (S)レール 変更差額 | +¥15,840 | +¥15,840 | +¥15,840 |
| ハイグラニット変更差額 | +¥84,700 | +¥84,700 | +¥84,700 |
| 扉シリーズ | | | |
| HS・HK | ¥1,110,120 | ¥1,124,530 | ¥1,169,080 |
| MS | ¥1,131,020 | ¥1,147,080 | ¥1,193,170 |

セット図は全てR (右仕様) を示します。

Step 1 キッチンレイアウトを選ぶ
Step 2 キッチンキャビネットタイプを選ぶ
Step 3 扉イメージを選ぶ
Step 4 キッチンシステムを選ぶ
カウンター
システムバス
フライングリスト
バーカウンター