

# PARTS LIST

## パーツリスト

### Index

#### パーツリスト

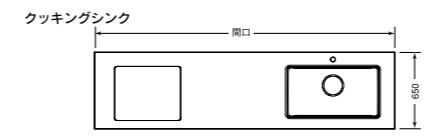
構成部材一覧	100
ワークトップ・シンクアイテム	100
タイプX用キャビネット	103
タイプW用キャビネット	104
タイプS用キャビネット	107
吊戸棚	109
ダイニング収納	111
対面カウンターユニット	114
パネル その他部材	115
キッチンパネル	117
洗面化粧台 LCFシリーズ	118
寸法図	119
標準据付寸法図	119
ワークトップ寸法図	122
設置寸法図	124
洗面化粧台寸法図 DLシリーズ	135
洗面化粧台寸法図 Gシリーズ	136
洗面化粧台寸法図 Mシリーズ	137
洗面化粧台寸法図 LCFシリーズ	138
注意事項	139

## 構成部材一覧

●図は全てR (右タイプ) です。(単位: mm)

### ワークトップ・シンクアイテム

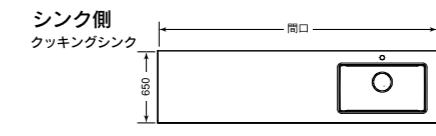
#### セラミックカウンタートップ I型



間口	品番	LA	SN/JA/ME/UM
1950	HSICS-195T	¥1,341,340	¥1,143,340
2100	HSICS-210T	¥1,362,570	¥1,164,570
2250	HSICS-225T	¥1,385,340	¥1,187,340
2400	HSICS-240T	¥1,408,000	¥1,210,000
2550	HSICS-255T	¥1,432,310	¥1,234,310
2700	HSICS-270T	¥1,453,540	¥1,255,540

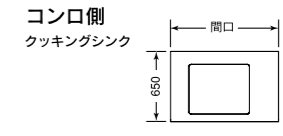
※印は天板柄が入ります。(LA/SN/JA/ME/UM)

#### セラミックカウンタートップ L型



間口	品番	LA	SN/JA/ME/UM
1950	HSLCS-195T	¥1,371,590	¥1,173,590
2100	HSLCS-210T	¥1,394,360	¥1,196,360
2250	HSLCS-225T	¥1,417,130	¥1,219,130
2400	HSLCS-240T	¥1,439,900	¥1,241,900
2550	HSLCS-255T	¥1,464,210	¥1,266,210

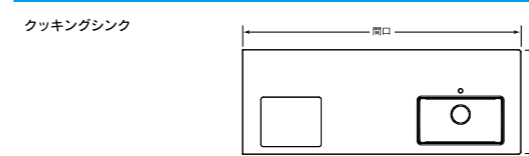
※印は天板柄が入ります。(LA/SN/JA/ME/UM)



間口	品番	LA	SN/JA/ME/UM
1000	HSLG-100T	¥1,124,310	¥1,056,110
1150	HSLG-115T	¥1,147,080	¥1,078,880

※印は天板柄が入ります。(LA/SN/JA/ME/UM)

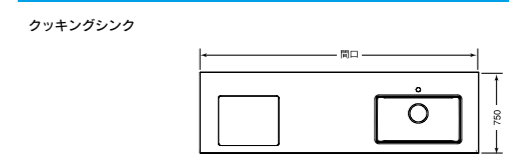
#### セラミックカウンタートップ スルーカウンター/コンパクトタイプ



間口	品番	価格
2400	HSICPCS-240T	¥1,722,160
2550	HSICPCS-255T	¥1,744,930
2700	HSICPCS-270T	¥1,771,440

※印は天板柄が入ります。(LA/SN/JA/ME/UM)

#### セラミックカウンタートップ スルーカウンター/スリムタイプ



間口	品番	価格
2400	HSIHPCS-240T	¥1,684,210
2550	HSIHPCS-255T	¥1,706,980
2700	HSIHPCS-270T	¥1,733,490

※印は天板柄が入ります。(LA/SN/JA/ME/UM)

#### セラミックカウンター バックガードセット (I型用)

間口	品番	価格
1950	HSIBG-195	¥132,000
2100	HSIBG-210	¥139,590
2250	HSIBG-225	¥148,720
2400	HSIBG-240	¥157,080
2550	HSIBG-255	¥164,670
2700	HSIBG-270	¥173,800

※印は天板柄が入ります。(LA/SN/JA/ME/UM)

#### セラミックカウンター バックガードセット (L型用)

間口(シンク側/コンロ側)	品番	価格
1950/1000	HSLBG-1916	¥265,540
1950/1150	HSLBG-1918	¥273,900
2100/1000	HSLBG-2116	¥274,670
2100/1150	HSLBG-2118	¥283,030
2250/1000	HSLBG-2216	¥283,800
2250/1150	HSLBG-2218	¥292,160
2400/1000	HSLBG-2416	¥292,160
2400/1150	HSLBG-2418	¥300,520
2550/1000	HSLBG-2516	¥299,750
2550/1150	HSLBG-2518	¥308,000

※印は天板柄が入ります。(LA/SN/JA/ME/UM)

#### クッキングシンク用オプション

姿図	品番	サイズ	価格	備考
	P-430B	W223×D433×H19.5	¥47,740	クッキングシンク上段部オプション 穴あきプレート
	BT-430B	W220×D433×H21	¥33,000	クッキングシンク上段部オプション バット
	WP-410	W196×D409×H18.5	¥40,370	クッキングシンク上段部オプション 水切バレット ※単独ではリブオプションで 使用可。
	WB15-225	W225×D433×H146.5	¥36,740	クッキングシンク上段部オプション バスケット 大
	WB-430	W110×D433×H98	¥33,000	クッキングシンク上段部オプション バスケット 小
	P-410B	W223×D406.5×H17.5	¥47,740	クッキングシンクリブ上オプション アンダープレート

#### クッキングシンク用オプション

姿図	品番	サイズ	価格	備考
	BXS-100	W101×D93×H98	¥25,740	クッキングシンク上段部 バスケット小専用オプション 洗剤BOX
	BXC-60	W61×D93×H98	¥25,740	クッキングシンク上段部 バスケット大専用オプション カトラリーBOX
	PRN3-X	トラップ分離型	¥15,950	クッキングシンク用排水トラップセット ステンレス製ストレーナー ステンレス製風呂コ・トラップガード

#### 排水トラップセット

金額は税込価格です。配送費は別途必要となります。

# 構成部材一覧

●印は全てR (右タイプ) です。 (単位: mm)

## ワークトップ・シンクアイテム

### マーブルⅢトップ I型

FJシンク			ハイマーブルシンク		
開口	品番	価格	品番	価格	
1950	HT*IFJ-195TX <sup>†</sup>	¥142,450	HT*IA○-195TX <sup>†</sup>	¥239,250	
2100	HT*IFJ-210TX <sup>†</sup>	¥143,550	HT*IA○-210TX <sup>†</sup>	¥240,350	
2250	HT*IFJ-225TX <sup>†</sup>	¥144,650	HT*IA○-225TX <sup>†</sup>	¥241,450	
2400	HT*IFJ-240TX <sup>†</sup>	¥145,750	HT*IA○-240TX <sup>†</sup>	¥242,550	
2550	HT*IFJ-255TX <sup>†</sup>	¥146,850	HT*IA○-255TX <sup>†</sup>	¥243,650	
2700	HT*IFJ-270TX <sup>†</sup>	¥173,250	HT*IA○-270TX <sup>†</sup>	¥270,050	

○印にはカラー品番が入ります。 V:ホワイト B:ベージュ G:ライム Y:イエロー P:ピンク

\*印にはカラー品番が入ります。 E: エクセリーフロストホワイト G: エクセリーライトグレー B: エクセリーライトベージュ

### マーブルⅢトップ L型

シンク側 FJシンク			ハイマーブルシンク			コンロ側		
開口	品番	価格	品番	価格	品番	価格	品番	価格
1950	HT*LFJ-195T <sup>†</sup> C	¥146,850	HT*LA○-195T <sup>†</sup> C	¥243,650	1650	HT*LG-165TX <sup>†</sup> C	HT*LA○-210T <sup>†</sup> C	¥244,750
2100	HT*LFJ-210T <sup>†</sup> C	¥147,950	HT*LA○-210T <sup>†</sup> C	¥244,750	1800	HT*LG-180TX <sup>†</sup> C	HT*LA○-225T <sup>†</sup> C	¥245,850
2250	HT*LFJ-225T <sup>†</sup> C	¥149,050	HT*LA○-225T <sup>†</sup> C	¥245,850			HT*LA○-240T <sup>†</sup> C	¥246,950
2400	HT*LFJ-240T <sup>†</sup> C	¥150,150	HT*LA○-240T <sup>†</sup> C	¥246,950			HT*LA○-255T <sup>†</sup> C	¥248,050
2550	HT*LFJ-255T <sup>†</sup> C	¥151,250	HT*LA○-255T <sup>†</sup> C	¥248,050				

○印にはカラー品番が入ります。 V:ホワイト B:ベージュ G:ライム Y:イエロー P:ピンク

\*印にはカラー品番が入ります。 E: エクセリーフロストホワイト G: エクセリーライトグレー B: エクセリーライトベージュ

### マーブルⅢトップ スルーカウンター / コンパクトタイプ

FJシンク			ハイマーブルシンク		
開口	品番	価格	品番	価格	
2435	HT*ICPFJ-240TN <sup>†</sup>	¥411,400	HT*ICPA○-240TN <sup>†</sup>	¥508,200	
2585	HT*ICPFJ-255TN <sup>†</sup>	¥413,600	HT*ICPA○-255TN <sup>†</sup>	¥510,400	
2735	HT*ICPFJ-270TN <sup>†</sup>	¥418,000	HT*ICPA○-270TN <sup>†</sup>	¥514,800	

○印にはカラー品番が入ります。 V:ホワイト B:ベージュ G:ライム Y:イエロー P:ピンク

\*印にはカラー品番が入ります。 E: エクセリーフロストホワイト G: エクセリーライトグレー B: エクセリーライトベージュ

### マーブルⅢトップ スルーカウンター / スリムタイプ

FJシンク			ハイマーブルシンク		
開口	品番	価格	品番	価格	
2435	HT*IHPFJ-240TN <sup>†</sup>	¥363,000	HT*IHPA○-240TN <sup>†</sup>	¥459,800	
2585	HT*IHPFJ-255TN <sup>†</sup>	¥365,200	HT*IHPA○-255TN <sup>†</sup>	¥462,000	
2735	HT*IHPFJ-270TN <sup>†</sup>	¥369,600	HT*IHPA○-270TN <sup>†</sup>	¥466,400	

○印にはカラー品番が入ります。 V:ホワイト B:ベージュ G:ライム Y:イエロー P:ピンク

\*印にはカラー品番が入ります。 E: エクセリーフロストホワイト G: エクセリーライトグレー B: エクセリーライトベージュ

●印は全てR (右タイプ) です。 (単位: mm)

## ワークトップ・シンクアイテム

### ハイグラニットトップ I型

FJシンク			ハイマーブルシンク		
開口	品番	価格	品番	価格	
1950	HM*IFJ-195T <sup>†</sup>	¥270,600	HM*IA○-195T <sup>†</sup>	¥367,400	
2100	HM*IFJ-210T <sup>†</sup>	¥272,800	HM*IA○-210T <sup>†</sup>	¥369,600	
2250	HM*IFJ-225T <sup>†</sup>	¥275,000	HM*IA○-225T <sup>†</sup>	¥371,800	
2400	HM*IFJ-240T <sup>†</sup>	¥277,200	HM*IA○-240T <sup>†</sup>	¥374,000	
2550	HM*IFJ-255T <sup>†</sup>	¥279,400	HM*IA○-255T <sup>†</sup>	¥376,200	
2700	HM*IFJ-270T <sup>†</sup>	¥308,000	HM*IA○-270T <sup>†</sup>	¥404,800	

○印にはカラー品番が入ります。 V:ホワイト B:ベージュ G:ライム Y:イエロー P:ピンク

\*印にはカラー品番が入ります。 S: シュガー G: サンドグレー D: セサミダーク

### ハイグラニットトップ L型

シンク側 FJシンク			ハイマーブルシンク			コンロ側		
開口	品番	価格	品番	価格	品番	価格	品番	価格
1950	HM*LFJ-195T <sup>†</sup>	¥275,000	HM*LA○-195T <sup>†</sup>	¥371,800	1000	HM*LG-100T <sup>†</sup>	HM*LA○-210T <sup>†</sup>	¥374,000
2100	HM*LFJ-210T <sup>†</sup>	¥277,200	HM*LA○-210T <sup>†</sup>	¥374,000	1150	HM*LG-115T <sup>†</sup>	HM*LA○-225T <sup>†</sup>	¥376,200
2250	HM*LFJ-225T <sup>†</sup>	¥279,400	HM*LA○-225T <sup>†</sup>	¥376,200			HM*LA○-240T <sup>†</sup>	¥378,400
2400	HM*LFJ-240T <sup>†</sup>	¥281,600	HM*LA○-240T <sup>†</sup>	¥378,400			HM*LA○-255T <sup>†</sup>	¥380,600
2550	HM*LFJ-255T <sup>†</sup>	¥283,800	HM*LA○-255T <sup>†</sup>	¥380,600				

○印にはカラー品番が入ります。 V:ホワイト B:ベージュ G:ライム Y:イエロー P:ピンク

\*印にはカラー品番が入ります。 S: シュガー G: サンドグレー D: セサミダーク

### ハイグラニットトップ スルーカウンター / コンパクトタイプ

FJシンク			ハイマーブルシンク		
開口	品番	価格	品番	価格	
2435	HM*ICPFJ-240TN <sup>†</sup>	¥523,600	HM*ICPA○-240TN <sup>†</sup>	¥620,400	
2585	HM*ICPFJ-255TN <sup>†</sup>	¥525,800	HM*ICPA○-255TN <sup>†</sup>	¥622,600	
2735	HM*ICPFJ-270TN <sup>†</sup>	¥530,200	HM*ICPA○-270TN <sup>†</sup>	¥627,000	

○印にはカラー品番が入ります。 V:ホワイト B:ベージュ G:ライム Y:イエロー P:ピンク

\*印にはカラー品番が入ります。 S: シュガー G: サンドグレー D: セサミダーク

### ハイグラニットトップ スルーカウンター / スリムタイプ

FJシンク			ハイマーブルシンク		
開口	品番	価格	品番	価格	
2435	HM*IHPFJ-240TN <sup>†</sup>	¥447,700	HM*IHPA○-240TN <sup>†</sup>	¥544,500	
2585	HM*IHPFJ-255TN <sup>†</sup>	¥449,900	HM*IHPA○-255TN <sup>†</sup>	¥546,700	
2735	HM*IHPFJ-270TN <sup>†</sup>	¥454,300	HM*IHPA○-270TN <sup>†</sup>	¥551,100	

○印にはカラー品番が入ります。 V:ホワイト B:ベージュ G:ライム Y:イエロー P:ピンク

\*印にはカラー品番が入ります。 S: シュガー G: サンドグレー D: セサミダーク

## 排水トラップセット

品番	PNJ1-SH	PNJ2-X	PRN1-SH	PRN2-X	SAN1-SH	SAN2-X
サイズ		トラップ分離型		トラップ分離型		トラップ分離型
価格	¥10,890	¥13,200	¥14,190	¥16,500	¥21,890	¥24,200
備考	FJシンク用排水トラップセット グレー樹脂ストレーナー グレー樹脂製肩カゴ		FJシンク用排水トラップセット ステンレス製ストレーナー ステンレス製肩カゴ		ハイマーブルシンク用排水トラップセット ステンレス製肩カゴ	

金額は税込価格です。配送費は別途必要となります。

金額は税込価格です。配送費は別途必要となります。

Step 1 キッチンレイアウトを選ぶ  
Step 2 キッチンネットワークタイプを選ぶ  
Step 3 扉・メーτζェを選ぶ  
Step 4 キッチンアイテムを選ぶ  
サニタリー  
システムバス  
フレイスリスト  
ハードウェア

# 構成部材一覧

●図は全てR (右タイプ) です。 (単位: mm)

## タイプX用キャビネット

### シンクキャビネット

姿図				
品番	<b>THS-105XVX</b>	<b>THS-95XVX</b>	<b>THS-105XVXNF</b>	<b>THS-95XVXNF</b>
サイズ	W1050×D640×H831	W950×D640×H831	W1050×D640×H831	W950×D640×H831
HS・HK	¥201,520	¥197,340	¥262,020	¥257,840
MS	¥209,440	¥205,040	¥269,940	¥265,540
XP	¥289,300	¥283,250	¥349,800	¥343,750
備考	包丁差し (ホルダー型) ハーフ配管スペース 内引出し (V) レール	包丁差し (ホルダー型) ハーフ配管スペース 内引出し (V) レール	木製包丁ストラップ収納付き ハーフ配管スペース (V) レール	木製包丁ストラップ収納付き ハーフ配管スペース (V) レール

### コンロキャビネット

姿図						
品番	<b>THGT-105XV</b>	<b>THGT-105XVNF</b>	<b>THGT-100XV</b>	<b>THGT-100XVNF</b>	<b>THG-75XV</b>	<b>THG-75XVNF</b>
サイズ	W1050×D640×H831	W1050×D640×H831	W1000×D640×H831	W1000×D640×H831	W750×D640×H831	W750×D640×H831
HS・HK	¥284,680	¥235,290	¥280,610	¥231,220	¥179,190	¥129,800
MS	¥297,990	¥248,600	¥293,700	¥244,310	¥187,000	¥137,610
XP	¥391,600	¥323,620	¥385,990	¥318,120	¥246,180	¥178,310
備考	内引出し/オイルトレイ付 引出しトレイ×1 (調理上段) 専用マット×2 (中段) 仕切り板セット×1 (コンロ中段) (V) レール	引出しトレイ×1 (調理上段) 専用マット×2 (中段) 仕切り板セット×1 (コンロ中段) (V) レール (注) 引出しトレイはつきません。	内引出し/オイルトレイ付 専用マット×2 (中段) 仕切り板セット×1 (コンロ中段) (V) レール (注) 引出しトレイはつきません。	専用マット×2 (中段) 仕切り板セット×1 (コンロ中段) (V) レール (注) 引出しトレイはつきません。	内引出し/オイルトレイ付 専用マット×1 (中段) 仕切り板セット×1 (中段) (V) レール	専用マット×1 (中段) 仕切り板セット×1 (中段) (V) レール

### コンロキャビネット (IH専用)

姿図						
品番	<b>THGT-105XVIN</b>	<b>THGT-100XVIN</b>	<b>THG-75XVIN</b>	<b>THT-75XV</b>	<b>THT-60XV</b>	<b>THT-45XV</b>
サイズ	W1050×D640×H831	W1000×D640×H831	W750×D640×H831	W750×D640×H831	W600×D640×H831	W450×D640×H831
HS・HK	¥236,940	¥232,870	¥131,450	¥161,370	¥154,880	¥140,800
MS	¥250,250	¥245,960	¥139,260	¥172,700	¥165,990	¥149,380
XP	¥325,270	¥319,770	¥179,960	¥223,190	¥214,170	¥194,700
備考	引出しトレイ×1 (調理上段) 専用マット×2 (中段) 仕切り板セット×1 (コンロ中段) (V) レール	専用マット×2 (中段) 仕切り板セット×1 (コンロ中段) (V) レール (注) 引出しトレイはつきません。	専用マット×1 (中段) 仕切り板セット×1 (中段) (V) レール	引出しトレイ×1 (上段) 専用マット×1 (中段) (V) レール	引出しトレイ×1 (上段) 専用マット×1 (中段) (V) レール	引出しトレイ×1 (上段) 専用マット×1 (中段) (V) レール

### 調理台キャビネット

姿図						
品番	<b>THT-30XV</b>	<b>THT-25XV</b>	<b>THT-15B</b>	<b>THT-15E</b>	<b>THC-105</b>	<b>THC-90</b>
サイズ	W300×D640×H831	W250×D640×H831	W150×D640×H831	W150×D640×H831	W945×D646×H831	W796×D646×H831
HS・HK	¥135,190	¥132,330	¥55,330	¥41,030	¥123,310	¥96,140
MS	¥140,690	¥137,610	¥58,740	¥43,780	¥131,780	¥103,840
XP	¥187,000	¥183,040	¥82,280	¥69,740	¥159,830	¥152,790
備考	引出しトレイ×1 (上段) 専用マット×1 (中段) (V) レール	専用マット×1 (中段) (V) レール (注) 引出しトレイはつきません。	スライド式調味料ラック	プッシュプルツマミ式		

### スライド食洗機用キャビネット

姿図				
品番	<b>THT-45XSVM</b>	<b>THT-45XSVD</b>	<b>THT-45XSVM</b>	<b>THT-45XSVD</b>
サイズ	W450×D640×H377.5	W450×D640×H377.5	W450×D640×H831	W450×D640×H831
HS・HK	¥67,100	¥77,990	¥78,540	¥89,430
MS	¥70,070	¥79,970	¥81,400	¥91,300
XP	¥80,300	¥97,240	¥89,100	¥106,040
備考	(V) レール ※パネルタイプ NP-45RS7・NP-45VS7 RKW-404ASV(AB)・RKW-404GP 用 除菌スペース (H453×D25×T15) 同梱	(V) レール ※扉面材タイプ RKW-404AMS・ RKW-404GPM用除菌スペース (H453×D25×T15) 同梱	(V) レール ※パネルタイプ NP-45RS7・NP-45VS7 RKW-404ASV(AB)・RKW-404GP 用	(V) レール ※扉面材タイプ RKW-404AMS・ RKW-404GPM用

## タイプW用キャビネット

### シンクキャビネット

姿図						
品番	<b>THS-105WV</b>	<b>THS-105WS</b>	<b>THS-105WY</b>	<b>THS-95WV</b>	<b>THS-95WS</b>	<b>THS-95WY</b>
サイズ	W1050×D640×H831	W1050×D640×H831	W1050×D640×H831	W950×D640×H831	W950×D640×H831	W950×D640×H831
HS・HK	¥128,040	¥105,160	¥97,240	¥126,610	¥103,730	¥95,810
MS	¥136,620	¥113,740	¥105,820	¥134,970	¥112,090	¥104,170
備考	包丁差し (ホルダー型) まな板ラック (V) レール	包丁差し (ホルダー型) まな板ラック (S) レール	包丁差し (ホルダー型) まな板ラック (V) レール	包丁差し (ホルダー型) まな板ラック (V) レール	包丁差し (ホルダー型) まな板ラック (S) レール	包丁差し (ホルダー型) まな板ラック (V) レール

### シンクキャビネット

姿図						
品番	<b>THS-105WVP</b>	<b>THS-105WSP</b>	<b>THS-105WYP</b>	<b>THS-95WVP</b>	<b>THS-95WSP</b>	<b>THS-95WYP</b>
サイズ	W1050×D640×H831	W1050×D640×H831	W1050×D640×H831	W950×D640×H831	W950×D640×H831	W950×D640×H831
HS・HK	¥134,640	¥111,760	¥103,840	¥133,210	¥110,330	¥102,410
MS	¥143,220	¥120,340	¥112,420	¥141,570	¥118,690	¥110,770
備考	包丁差し (ホルダー型) まな板ラック 底板点検口付 (V) レール	包丁差し (ホルダー型) まな板ラック 底板点検口付 (S) レール	包丁差し (ホルダー型) まな板ラック 底板点検口付 (V) レール	包丁差し (ホルダー型) まな板ラック 底板点検口付 (V) レール	包丁差し (ホルダー型) まな板ラック 底板点検口付 (S) レール	包丁差し (ホルダー型) まな板ラック 底板点検口付 (V) レール

### コンロキャビネット

姿図						
品番	<b>THGT-150WV</b>	<b>THGT-150WSG</b>	<b>THGT-150WYG</b>	<b>THGT-135WV</b>	<b>THGT-135WSG</b>	<b>THGT-135WYG</b>
サイズ	W1500×D640×H831	W1500×D640×H831	W1500×D640×H831	W1350×D640×H831	W1350×D640×H831	W1350×D640×H831
HS・HK	¥226,050	¥168,850	¥149,050	¥220,550	¥163,350	¥143,550
MS	¥242,330	¥185,130	¥165,330	¥236,170	¥178,970	¥159,170
備考	内引出し (V) レール	内引出し (S) レール	内引出し (V) レール	内引出し (V) レール	内引出し (S) レール	内引出し (V) レール

### コンロキャビネット

姿図						
品番	<b>THGT-120WV</b>	<b>THGT-120WSG</b>	<b>THGT-120WYG</b>	<b>THGT-105WV</b>	<b>THGT-105WSG</b>	<b>THGT-105WYG</b>
サイズ	W1200×D640×H831	W1200×D640×H831	W1200×D640×H831	W1050×D640×H831	W1050×D640×H831	W1050×D640×H831
HS・HK	¥212,630	¥155,430	¥135,630	¥200,640	¥143,440	¥123,640
MS	¥227,150	¥169,950	¥150,150	¥214,830	¥157,630	¥137,830
備考	内引出し (V) レール	内引出し (S) レール	内引出し (V) レール	内引出し (V) レール	内引出し (S) レール	内引出し (V) レール

### コンロキャビネット

姿図						
品番	<b>THGT-100WV</b>	<b>THGT-100WSG</b>	<b>THGT-100WYG</b>	<b>THG-75WV</b>	<b>THG-75WSG</b>	<b>THG-75WYG</b>
サイズ	W1000×D640×H831	W1000×D640×H831	W1000×D640×H831	W750×D640×H831	W750×D640×H831	W750×D640×H831
HS・HK	¥199,320	¥142,120	¥122,320	¥109,780	¥86,900	¥78,980
MS	¥213,180	¥155,980	¥136,180	¥118,690	¥95,810	¥87,890
備考	内引出し (V) レール	内引出し (S) レール	内引出し (V) レール	(V) レール	(S) レール	(V) レール







Step 1 キッチンレイアウトを選ぶ  
Step 2 キャビネットタイプを選ぶ  
Step 3 扉イメージを選ぶ  
Step 4 キッチンアイテムを選ぶ  
ユニット  
システムバス  
フレームリスト  
ハードリスト

# 構成部材一覧







●図は全てR (右タイプ) です。 (単位: mm)

## タイプW用キャビネット







### 調理台キャビネット

姿図						
品番	<b>THT-90VV</b>	<b>THT-90WS</b>	<b>THT-90WY</b>	<b>THT-75VV</b>	<b>THT-75WS</b>	<b>THT-75WY</b>
サイズ	W900×D640×H831	W900×D640×H831	W900×D640×H831	W750×D640×H831	W750×D640×H831	W750×D640×H831
HS・HK	¥154,110	¥119,790	¥107,910	¥137,170	¥102,850	¥90,970
MS	¥162,470	¥128,150	¥116,270	¥144,870	¥110,550	¥98,670
備考	(V) レール ※内引出し	(S) レール ※内引出し	(Y) レール ※内引出し	(V) レール ※内引出し	(S) レール ※内引出し	(Y) レール ※内引出し

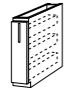
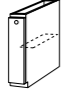
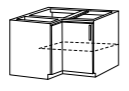
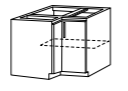
### 調理台キャビネット

姿図						
品番	<b>THT-60VV</b>	<b>THT-60WS</b>	<b>THT-60WY</b>	<b>THT-45VV</b>	<b>THT-45WS</b>	<b>THT-45WY</b>
サイズ	W600×D640×H831	W600×D640×H831	W600×D640×H831	W450×D640×H831	W450×D640×H831	W450×D640×H831
HS・HK	¥131,450	¥97,130	¥85,250	¥118,690	¥84,370	¥72,490
MS	¥138,380	¥104,060	¥92,180	¥124,630	¥90,310	¥78,430
備考	(V) レール ※内引出し	(S) レール ※内引出し	(Y) レール ※内引出し	(V) レール ※内引出し	(S) レール ※内引出し	(Y) レール ※内引出し

### 調理台キャビネット

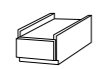
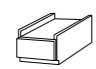


姿図						
品番	<b>THT-30VV</b>	<b>THT-30WS</b>	<b>THT-30WY</b>	<b>THT-25VV</b>	<b>THT-25WS</b>	<b>THT-25WY</b>
サイズ	W300×D640×H831	W300×D640×H831	W300×D640×H831	W250×D640×H831	W250×D640×H831	W250×D640×H831
HS・HK	¥114,510	¥80,190	¥68,310	¥111,870	¥77,550	¥65,670
MS	¥120,010	¥85,690	¥73,810	¥117,040	¥82,720	¥70,840
備考	(V) レール ※内引出し	(S) レール ※内引出し	(Y) レール ※内引出し	(V) レール ※内引出し	(S) レール ※内引出し	(Y) レール ※内引出し

### 調理台キャビネット

姿図				
品番	<b>THT-15B</b>	<b>THT-15E</b>	<b>THC-105</b>	<b>THC-90</b>
サイズ	W150×D640×H831	W150×D640×H831	W945×D646×H831	W796×D646×H831
HS・HK	¥55,330	¥41,030	¥123,310	¥96,140
MS	¥58,740	¥43,780	¥131,780	¥103,840
備考	スライド式調味料ラック	フッシュブルツマミ式		

### コーナーキャビネット

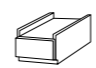

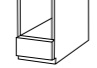

### スライド食洗機用キャビネット

姿図				
品番	<b>THT-45SVM</b>	<b>THT-45SVD</b>	<b>THT-45SSM</b>	<b>THT-45SSD</b>
サイズ	W450×D640×H377.5	W450×D640×H377.5	W450×D640×H377.5	W450×D640×H377.5
HS・HK	¥56,760	¥67,100	¥45,320	¥55,660
MS	¥60,390	¥71,170	¥48,950	¥59,730
備考	(V) レール ※パネルタイプ NP-45RS7・NP-45VS7 RKW-404ASV(AB)・RKW-404GP 用 除菌スプレー (H453×D25×T15) 同梱	(V) レール ※扉面材タイプ RKW-404AMSV・ RKW-404GPM用除菌スプレー (H453×D25×T15) 同梱	(S) レール ※パネルタイプ NP-45RS7・NP-45VS7 RKW-404ASV(AB)・RKW-404GP 用 除菌スプレー (H453×D25×T15) 同梱	(S) レール ※扉面材タイプ RKW-404AMSV・ RKW-404GPM用除菌スプレー (H453×D25×T15) 同梱





●図は全てR (右タイプ) です。 (単位: mm)

## タイプW用キャビネット





### スライド食洗機用キャビネット

姿図				
品番	<b>THT-45SYM</b>	<b>THT-45SYFD</b>	<b>THT-45SDVM</b>	<b>THT-45SDVFD</b>
サイズ	W450×D640×H377.5	W450×D640×H377.5	W450×D640×H831	W450×D640×H831
HS・HK	¥41,360	¥51,700	¥64,020	¥74,360
MS	¥44,990	¥55,770	¥67,650	¥78,430
備考	(Y) レール ※パネルタイプ NP-45RS7・NP-45VS7 RKW-404ASV(AB)・RKW-404GP 用 除菌スプレー (H453×D25×T15) 同梱	(Y) レール ※扉面材タイプ RKW-404AMSV・ RKW-404GPM用除菌スプレー (H453×D25×T15) 同梱	(V) レール ※パネルタイプ NP-45RS7・NP-45VS7 RKW-404ASV(AB)・RKW-404GP 用	(V) レール ※扉面材タイプ RKW-404AMSV・ RKW-404GPM 用

### スライド食洗機用キャビネット

姿図				
品番	<b>THT-45SDSM</b>	<b>THT-45SDSFD</b>	<b>THT-45SDYM</b>	<b>THT-45SDYFD</b>
サイズ	W450×D640×H831	W450×D640×H831	W450×D640×H831	W450×D640×H831
HS・HK	¥52,580	¥62,920	¥48,620	¥58,960
MS	¥56,210	¥66,990	¥52,250	¥63,030
備考	(S) レール ※パネルタイプ NP-45RS7・NP-45VS7 RKW-404ASV(AB)・RKW-404GP 用	(S) レール ※扉面材タイプ RKW-404AMSV・ RKW-404GPM 用	(Y) レール ※パネルタイプ NP-45RS7・NP-45VS7 RKW-404ASV(AB)・RKW-404GP 用	(Y) レール ※扉面材タイプ RKW-404AMSV・ RKW-404GPM 用

### 食洗機後付キャビネット

姿図				
品番	<b>THT-45ESX</b>	<b>THT-45EYX</b>	<b>THT-45BSX</b>	<b>THT-45BYX</b>
サイズ	W450×D640×H831	W450×D640×H831	W450×D640×H831	W450×D640×H831
HS・HK	¥62,260	¥58,300	¥73,150	¥69,190
MS	¥66,000	¥62,040	¥78,760	¥74,800
備考	上部開き扉仕様 (別途食洗機前面/パネル必要) (S) レール	上部開き扉仕様 (別途食洗機前面/パネル必要) (Y) レール	上部スライド扉仕様 (別途食洗機前面/パネル必要) (S) レール	上部スライド扉仕様 (別途食洗機前面/パネル必要) (Y) レール

Step 1 キッチンレイアウトを選ぶ  
Step 2 キャビネットタイプを選ぶ  
Step 3 扉イメージを選ぶ  
Step 4 キッチンアイテムを選ぶ  
ユニット  
システムバス  
フレイズリスト  
メーカーリスト

# 構成部材一覧

●図は全てR(右タイプ)です。(単位:mm)

## タイプS用キャビネット

### シンクキャビネット

姿図						
品番	<b>THS-105BS</b>	<b>THS-105BY</b>	<b>THS-95BS</b>	<b>THS-95BY</b>	<b>THS-105BSP</b>	<b>THS-105BYP</b>
サイズ	W1050×D640×H831	W1050×D640×H831	W950×D640×H831	W950×D640×H831	W1050×D640×H831	W1050×D640×H831
HS・HK	¥85,800	¥81,840	¥84,370	¥80,410	¥92,400	¥88,440
MS	¥93,060	¥89,100	¥91,300	¥87,340	¥99,660	¥95,700
備考	包丁差し(タテ型) (S) レール	包丁差し(タテ型) (Y) レール	包丁差し(タテ型) (S) レール	包丁差し(タテ型) (Y) レール	包丁差し(タテ型) 底板点検口付 (S) レール	包丁差し(タテ型) 底板点検口付 (Y) レール

### シンクキャビネット

姿図		
品番	<b>THS-95BSP</b>	<b>THS-95BYP</b>
サイズ	W950×D640×H831	W950×D640×H831
HS・HK	¥90,970	¥87,010
MS	¥97,900	¥93,940
備考	包丁差し(タテ型) 底板点検口付 (S) レール	包丁差し(タテ型) 底板点検口付 (Y) レール

### コンロキャビネット

姿図						
品番	<b>THGT-150BS</b> †	<b>THGT-150BY</b> †	<b>THGT-135BS</b> †	<b>THGT-135BY</b> †	<b>THGT-120BS</b> †	<b>THGT-120BY</b> †
サイズ	W1500×D640×H831	W1500×D640×H831	W1350×D640×H831	W1350×D640×H831	W1200×D640×H831	W1200×D640×H831
HS・HK	¥140,360	¥128,480	¥133,870	¥121,990	¥124,740	¥112,860
MS	¥155,650	¥143,770	¥147,510	¥135,630	¥138,270	¥126,390
備考	(S) レール	(Y) レール	(S) レール	(Y) レール	(S) レール	(Y) レール

### コンロキャビネット

姿図						
品番	<b>THGT-105BS</b> †	<b>THGT-105BY</b> †	<b>THGT-100BS</b> †	<b>THGT-100BY</b> †	<b>THG-75BS</b> †	<b>THG-75BY</b> †
サイズ	W1050×D640×H831	W1050×D640×H831	W1000×D640×H831	W1000×D640×H831	W750×D640×H831	W750×D640×H831
HS・HK	¥115,610	¥103,730	¥114,510	¥102,630	¥73,480	¥69,520
MS	¥128,480	¥116,600	¥127,710	¥115,830	¥80,300	¥76,340
備考	(S) レール	(Y) レール	(S) レール	(Y) レール	(S) レール	(Y) レール

### 調理台キャビネット

姿図						
品番	<b>THT-90BS</b>	<b>THT-90BY</b>	<b>THT-75BS</b>	<b>THT-75BY</b>	<b>THT-60BS</b>	<b>THT-60BY</b>
サイズ	W900×D640×H831	W900×D640×H831	W750×D640×H831	W750×D640×H831	W600×D640×H831	W600×D640×H831
HS・HK	¥99,880	¥91,960	¥83,490	¥75,570	¥77,550	¥69,630
MS	¥109,890	¥101,970	¥92,730	¥84,810	¥85,910	¥77,990
備考	(S) レール	(Y) レール	(S) レール	(Y) レール	(S) レール	(Y) レール

●図は全てR(右タイプ)です。(単位:mm)

## タイプS用キャビネット

### 調理台キャビネット

姿図						
品番	<b>THT-45BS</b>	<b>THT-45BY</b>	<b>THT-30BS</b>	<b>THT-30BY</b>	<b>THT-25BS</b>	<b>THT-25BY</b>
サイズ	W450×D640×H831	W450×D640×H831	W300×D640×H831	W300×D640×H831	W250×D640×H831	W250×D640×H831
HS・HK	¥68,420	¥60,500	¥64,570	¥56,650	¥62,370	¥54,450
MS	¥75,570	¥67,650	¥71,500	¥63,580	¥68,860	¥60,940
備考	(S) レール	(Y) レール	(S) レール	(Y) レール	(S) レール	(Y) レール

### 調理台キャビネット

姿図		
品番	<b>THT-15B</b> †	<b>THT-15E</b> †
サイズ	W150×D640×H831	W150×D640×H831
HS・HK	¥55,330	¥41,030
MS	¥58,740	¥43,780
備考	スライド式調味料ラック	プッシュプルツマミ式

### コーナーキャビネット

姿図		
品番	<b>THC-105</b> †	<b>THC-90</b> †
サイズ	W945×D646×H831	W796×D646×H831
HS・HK	¥123,310	¥96,140
MS	¥131,780	¥103,840
備考		

### スライド食洗機用キャビネット

姿図				
品番	<b>THT-45SSM</b>	<b>THT-45SSFD</b>	<b>THT-45SYM</b>	<b>THT-45SYFD</b>
サイズ	W450×D640×H377.5	W450×D640×H377.5	W450×D640×H377.5	W450×D640×H377.5
HS・HK	¥45,320	¥55,660	¥41,360	¥51,700
MS	¥48,950	¥59,730	¥44,990	¥55,770
備考	(S) レール ※パネルタイプ NP-45RS7・NP-45VS7 RKW-404ASV(AB)・RKW-404GP 用 稼働スペース (H453×D25×T15) 同梱	(S) レール ※扉面材タイプ RKW-404AMSV・ RKW-404GPM用稼働スペース (H453×D25×T15) 同梱	(Y) レール ※パネルタイプ NP-45RS7・NP-45VS7 RKW-404ASV(AB)・RKW-404GP 用 稼働スペース (H453×D25×T15) 同梱	(Y) レール ※扉面材タイプ RKW-404AMSV・ RKW-404GPM用稼働スペース (H453×D25×T15) 同梱

### スライド食洗機用キャビネット

姿図				
品番	<b>THT-45SDSM</b>	<b>THT-45SDSFD</b>	<b>THT-45SDYM</b>	<b>THT-45SDYFD</b>
サイズ	W450×D640×H831	W450×D640×H831	W450×D640×H831	W450×D640×H831
HS・HK	¥52,580	¥62,920	¥48,620	¥58,960
MS	¥56,210	¥66,990	¥52,250	¥63,030
備考	(S) レール ※パネルタイプ NP-45RS7・NP-45VS7 RKW-404ASV(AB)・RKW-404GP 用	(S) レール ※扉面材タイプ RKW-404AMSV・ RKW-404GPM用	(Y) レール ※パネルタイプ NP-45RS7・NP-45VS7 RKW-404ASV(AB)・RKW-404GP 用	(Y) レール ※扉面材タイプ RKW-404AMSV・ RKW-404GPM用

### 食洗機後付キャビネット

姿図				
品番	<b>THT-45ESX</b> †	<b>THT-45EYX</b> †	<b>THT-45BSX</b>	<b>THT-45BYX</b>
サイズ	W450×D640×H831	W450×D640×H831	W450×D640×H831	W450×D640×H831
HS・HK	¥62,260	¥58,300	¥73,150	¥69,190
MS	¥66,000	¥62,040	¥78,760	¥74,800
備考	上部開き扉仕様 (別途食洗機前面/パネル必要) (S) レール	上部開き扉仕様 (別途食洗機前面/パネル必要) (Y) レール	上部スライド扉仕様 (別途食洗機前面/パネル必要) (S) レール	上部スライド扉仕様 (別途食洗機前面/パネル必要) (Y) レール

金額は税込価格です。配送費は別途必要となります。

金額は税込価格です。配送費は別途必要となります。

Step 1 キッチンレイアウトを選ぶ  
Step 2 キャビネットタイプを選ぶ  
Step 3 扉イメージを選ぶ  
Step 4 キッチンアイテムを選ぶ  
ユニット  
システムバス  
フレームリスト  
メーカーリスト

# 構成部材一覧

●図は全てR (右タイプ) です。 (単位: mm)

## 吊戸棚

### 短尺吊戸棚

姿図						
品番	<b>PB-180EXT4</b>	<b>PB-165EXT4</b>	<b>PB-150EXT4</b>	<b>PB-135EXT4</b>	<b>PB-120EXT4</b>	<b>PB-90EXT4</b>
サイズ	W1800×D375×H500	W1650×D375×H500	W1500×D375×H500	W1350×D375×H500	W1200×D375×H500	W900×D375×H500
HS・HK	¥97,570	¥93,280	¥90,420	¥81,510	¥76,450	¥56,980
MS	¥111,430	¥106,920	¥103,840	¥91,850	¥86,570	¥63,800
XP	¥151,800	¥150,370	¥148,280	¥131,450	¥127,380	¥82,170
備考	扉キャッチ機構付	扉キャッチ機構付	扉キャッチ機構付	扉キャッチ機構付	扉キャッチ機構付	扉キャッチ機構付

### 短尺吊戸棚

姿図						
品番	<b>PB-75EXT4</b>	<b>PB-60EXT4</b>	<b>PB-45EXT4</b>	<b>PB-45SFEXT4</b>	<b>PB-30EXT4</b>	<b>PB-30SFEXT4</b>
サイズ	W750×D375×H500	W600×D375×H500	W450×D375×H500	W450×D375×H500	W300×D375×H500	W300×D375×H500
HS・HK	¥56,100	¥52,580	¥35,200	¥43,560	¥30,030	¥40,260
MS	¥62,810	¥59,070	¥38,610	¥46,970	¥33,330	¥43,560
XP	¥78,980	¥74,910	¥55,220	¥61,710	¥51,920	¥56,320
備考	扉キャッチ機構付	扉キャッチ機構付	扉キャッチ機構付	不燃仕様/扉キャッチ機構付 左側板と底板が不燃仕様になります。 (Rタイプの場合)	扉キャッチ機構付	不燃仕様/扉キャッチ機構付 左側板と底板が不燃仕様になります。 (Rタイプの場合)

### 短尺吊戸棚

姿図			
品番	<b>PB-15EXT4</b>	<b>PB-15SFEXT4</b>	<b>PB-60EXT4</b>
サイズ	W150×D375×H500	W150×D375×H500	W600×D600×H500
HS・HK	¥25,410	¥34,100	¥74,580
MS	¥28,380	¥37,070	¥82,500
XP	¥36,740	¥41,800	¥95,370
備考	扉キャッチ機構付	不燃仕様/扉キャッチ機構付 左側板と底板が不燃仕様になります。 (Rタイプの場合)	コーナー用 扉キャッチ機構付

### 中尺吊戸棚

姿図			
品番	<b>PB-180BXLST4</b>	<b>PB-180BXLST4/PSD-90BN</b>	<b>PB-165BXLST4</b>
サイズ	W1800×D375×H685	W1800×D375×H685	W1650×D375×H685
HS・HK	¥113,850	¥179,410	¥111,980
MS	¥129,250	¥193,710	¥127,050
XP	¥173,030	¥246,180	¥171,380
備考	照明スペース付 扉キャッチ機構付	照明スペース付 扉キャッチ機構付 リフトダウンウォール	照明スペース付 扉キャッチ機構付

### 中尺吊戸棚

姿図						
品番	<b>PB-150BXLST4</b>	<b>PB-135BXLST4</b>	<b>PB-135BXLST4/PSD-90BN</b>	<b>PB-120BXLST4</b>	<b>PB-90BXLST4</b>	<b>PB-90BXLST4/PSD-90BN</b>
サイズ	W1500×D375×H685	W1350×D375×H685	W1350×D375×H685	W1200×D375×H685	W900×D375×H685	W900×D375×H685
HS・HK	¥109,450	¥90,530	¥157,630	¥87,780	¥63,800	¥132,880
MS	¥124,300	¥102,080	¥168,410	¥99,000	¥71,500	¥140,030
XP	¥169,070	¥138,050	¥212,960	¥138,380	¥98,010	¥169,840
備考	照明スペース付 扉キャッチ機構付	照明スペース付 扉キャッチ機構付	照明スペース付 扉キャッチ機構付 リフトダウンウォール	照明スペース付 扉キャッチ機構付	照明スペース付 扉キャッチ機構付	照明スペース付 扉キャッチ機構付 リフトダウンウォール

### 中尺吊戸棚

姿図						
品番	<b>PB-90BXT4</b>	<b>PB-90BXT4/PSD-90BN</b>	<b>PB-75BXT4</b>	<b>PB-60BXT4</b>	<b>PB-45BXT4</b>	<b>PB-45SFEXT4</b>
サイズ	W900×D375×H685	W900×D375×H685	W750×D375×H685	W600×D375×H685	W450×D375×H685	W450×D375×H685
HS・HK	¥64,570	¥133,430	¥62,590	¥55,550	¥40,700	¥45,430
MS	¥72,270	¥140,690	¥62,070	¥62,700	¥44,550	¥49,280
XP	¥97,680	¥167,970	¥95,590	¥88,660	¥60,940	¥62,480
備考	扉キャッチ機構付	扉キャッチ機構付 リフトダウンウォール	扉キャッチ機構付	扉キャッチ機構付	扉キャッチ機構付	不燃仕様/扉キャッチ機構付 左側板と底板が不燃仕様になります。 (Rタイプの場合)

●図は全てR (右タイプ) です。 (単位: mm)

## 吊戸棚

### 中尺吊戸棚

姿図						
品番	<b>PB-45GFBXT4</b>	<b>PB-30BXT4</b>	<b>PB-30SFEXT4</b>	<b>PB-30GFBXT4</b>	<b>PB-15BXT4</b>	<b>PB-15SFEXT4</b>
サイズ	W450×D375×H685	W300×D375×H685	W300×D375×H685	W300×D375×H685	W150×D375×H685	W150×D375×H685
HS・HK	¥42,350	¥33,440	¥39,050	¥36,300	¥34,760	¥35,200
MS	¥46,200	¥37,070	¥42,680	¥39,930	¥38,720	¥38,390
XP	¥57,090	¥56,320	¥58,630	¥55,880	¥46,090	¥52,470
備考	不燃仕様/扉キャッチ機構付 左側板のみ不燃仕様になります。 (Rタイプの場合)	扉キャッチ機構付	不燃仕様/扉キャッチ機構付 左側板と底板が不燃仕様になります。 (Rタイプの場合)	不燃仕様/扉キャッチ機構付 左側板のみ不燃仕様になります。 (Rタイプの場合)	扉キャッチ機構付	不燃仕様/扉キャッチ機構付 左側板と底板が不燃仕様になります。 (Rタイプの場合)

### 中尺吊戸棚

姿図	
品番	<b>PB-60BXT4</b>
サイズ	W600×D600×H685
HS・HK	¥86,020
MS	¥94,710
XP	¥113,850
備考	コーナー用 扉キャッチ機構付

### 長尺吊戸棚

姿図					
品番	<b>PB-90AXT4</b>	<b>PB-60AXT4</b>	<b>PB-45AXT4</b>	<b>PB-30AXT4</b>	<b>PB-60AXCT4</b>
サイズ	W900×D375×H900	W600×D375×H900	W450×D375×H900	W300×D375×H900	W600×D600×H900
HS・HK	¥91,190	¥74,580	¥58,080	¥49,610	¥110,550
MS	¥100,980	¥83,160	¥63,030	¥54,010	¥120,450
XP	¥128,040	¥118,360	¥82,500	¥76,560	¥153,450
備考	扉キャッチ機構付	扉キャッチ機構付	扉キャッチ機構付	扉キャッチ機構付	コーナー用 扉キャッチ機構付

Step 1 キッチンレイアウトを選ぶ  
Step 2 キャビネットタイプを選ぶ  
Step 3 扉イメージを選ぶ  
Step 4 キッチンアイテムを選ぶ  
ユニット  
システムバス  
フレームリスト  
ハードウェア

# 構成部材一覧

●図は全てR(右タイプ)です。(単位:mm)

## ダイニング収納

### うす型カウンターキャビネット

姿図							
品番	<b>TPTT-90V</b>	<b>TPTT-90S</b>	<b>TPTT-90Y</b>	<b>TPTT-60V</b>	<b>TPTT-60S</b>	<b>TPTT-60Y</b>	<b>TPTT-45V<sup>†</sup></b>
サイズ	W900×D440×H831	W900×D440×H831	W900×D440×H831	W600×D440×H831	W600×D440×H831	W600×D440×H831	W450×D440×H831
HS・HK	¥104,830	¥93,300	¥89,430	¥91,740	¥80,300	¥76,340	¥78,320
MS	¥112,200	¥100,760	¥96,800	¥96,470	¥85,030	¥81,070	¥82,720
XP	¥176,220	—	—	¥159,830	—	—	¥124,520
備考	(V) レール	(S) レール	(Y) レール	(V) レール	(S) レール	(Y) レール	(V) レール

### うす型カウンターキャビネット

姿図							
品番	<b>TPTT-45S<sup>†</sup></b>	<b>TPTT-45Y<sup>†</sup></b>	<b>TPTT-90BV</b>	<b>TPTT-90BS</b>	<b>TPTT-90BY</b>	<b>TPTT-60BV</b>	<b>TPTT-60BS</b>
サイズ	W450×D440×H831	W450×D440×H831	W900×D440×H831	W900×D440×H831	W900×D440×H831	W600×D440×H831	W600×D440×H831
HS・HK	¥66,880	¥62,920	¥146,080	¥111,760	¥99,880	¥139,590	¥105,270
MS	¥71,280	¥67,320	¥153,230	¥118,910	¥107,030	¥146,740	¥112,420
XP	—	—	¥230,230	—	—	¥210,650	—
備考	(S) レール	(Y) レール	(V) レール	(S) レール	(Y) レール	(V) レール	(S) レール

### うす型カウンターキャビネット

姿図							
品番	<b>TPTT-60BY</b>	<b>PTT-90FV</b>	<b>PTT-90FS</b>	<b>PTT-90FY</b>	<b>PTT-60FV</b>	<b>PTT-60FS</b>	<b>PTT-60FY</b>
サイズ	W600×D440×H831	W900×D440×H831	W900×D440×H831	W900×D440×H831	W600×D440×H831	W600×D440×H831	W600×D440×H831
HS・HK	¥93,390	¥72,710	¥61,270	¥57,310	¥65,120	¥53,680	¥49,720
MS	¥100,540	¥74,800	¥63,360	¥59,400	¥66,660	¥55,220	¥51,260
XP	—	¥93,720	—	—	¥84,480	—	—
備考	(Y) レール	(V) レール フリーオープン仕様	(S) レール フリーオープン仕様	(Y) レール フリーオープン仕様	(V) レール フリーオープン仕様	(S) レール フリーオープン仕様	(Y) レール フリーオープン仕様

### ハイカウンターキャビネット

姿図							
品番	<b>TPTH-90AV</b>	<b>TPTH-90AS</b>	<b>TPTH-90AY</b>	<b>TPTH-60AV</b>	<b>TPTH-60AS</b>	<b>TPTH-60AY</b>	<b>TPTH-45AV<sup>†</sup></b>
サイズ	W900×D440×H1031	W900×D440×H1031	W900×D440×H1031	W600×D440×H1031	W600×D440×H1031	W600×D440×H1031	W450×D440×H1031
HS・HK	¥112,310	¥100,870	¥96,910	¥100,870	¥89,430	¥85,470	¥82,390
MS	¥118,800	¥107,360	¥103,400	¥105,930	¥94,490	¥90,530	¥85,470
XP	¥199,430	—	—	¥182,820	—	—	¥146,080
備考	(V) レール	(S) レール	(Y) レール	(V) レール	(S) レール	(Y) レール	(V) レール

### ハイカウンターキャビネット

姿図							
品番	<b>TPTH-45AS<sup>†</sup></b>	<b>TPTH-45AY<sup>†</sup></b>	<b>TPTH-90EW/KSV-8090DS</b>	<b>TPTH-75EW/KSV-8075DS</b>	<b>TPTH-60EW/KSV-8060DS</b>	<b>TPTH-90EWB/KSV-8090DS</b>	<b>TPTH-75EWB/KSV-8075DS</b>
サイズ	W450×D440×H1031	W450×D440×H1031	W900×D440×H1031	W750×D440×H1031	W600×D440×H1031	W900×D440×H1031	W750×D440×H1031
HS・HK	¥70,950	¥66,990	¥327,360	¥317,680	¥305,800	¥357,280	¥347,600
MS	¥74,030	¥70,070	¥333,630	¥323,840	¥311,850	¥362,670	¥352,000
XP	—	—	¥374,990	¥363,880	¥361,460	¥393,800	¥382,690
備考	(S) レール	(Y) レール	ハイカウンター家電収納 蒸気排出ユニット付 (ユニットは別梱出) 開き扉仕様	ハイカウンター家電収納 蒸気排出ユニット付 (ユニットは別梱出) 開き扉仕様	ハイカウンター家電収納 蒸気排出ユニット付 (ユニットは別梱出) 開き扉仕様	ハイカウンター家電収納 蒸気排出ユニット付 (ユニットは別梱出) 引き出し仕様 (V) レール	ハイカウンター家電収納 蒸気排出ユニット付 (ユニットは別梱出) 引き出し仕様 (V) レール

●図は全てR(右タイプ)です。(単位:mm)

## ダイニング収納

### ハイカウンターキャビネット

姿図							
品番	<b>TPTH-60EWB/KSV-8060DS</b>	<b>PTTH-90EW/KSV-8090DS</b>	<b>PTTH-75EW/KSV-8075DS</b>	<b>PTTH-60EW/KSV-8060DS</b>	<b>TPTH-90EN</b>	<b>TPTH-75EN</b>	<b>TPTH-60EN</b>
サイズ	W600×D440×H1031	W900×D440×H1031	W750×D440×H1031	W600×D440×H1031	W900×D440×H1031	W750×D440×H1031	W600×D440×H1031
HS・HK	¥335,830	—	—	—	¥168,630	¥161,920	¥154,000
MS	¥339,460	¥295,350	¥289,080	¥286,990	¥175,560	¥168,630	¥160,600
XP	¥355,630	—	—	—	¥245,190	¥211,970	¥201,960
備考	ハイカウンター家電収納 蒸気排出ユニット付 (ユニットは別梱出) 引き出し仕様 (V) レール	ハイカウンター家電収納 蒸気排出ユニット付 (ユニットは別梱出) フリーオープン仕様	ハイカウンター家電収納 蒸気排出ユニット付 (ユニットは別梱出) フリーオープン仕様	ハイカウンター家電収納 蒸気排出ユニット付 (ユニットは別梱出) フリーオープン仕様	ハイカウンター家電収納 蒸気排出ユニットなし 開き扉仕様	ハイカウンター家電収納 蒸気排出ユニットなし 開き扉仕様	ハイカウンター家電収納 蒸気排出ユニットなし 開き扉仕様

### ハイカウンターキャビネット

姿図			
品番	<b>PTTH-90EFN</b>	<b>PTTH-75EFN</b>	<b>PTTH-60EFN</b>
サイズ	W900×D440×H1031	W750×D440×H1031	W600×D440×H1031
HS・HK	—	—	—
MS	¥127,930	¥125,070	¥118,140
XP	—	—	—
備考	ハイカウンター家電収納 蒸気排出ユニットなし フリーオープン仕様	ハイカウンター家電収納 蒸気排出ユニットなし フリーオープン仕様	ハイカウンター家電収納 蒸気排出ユニットなし フリーオープン仕様

### うす型カウンタートップ

姿図		
品番	<b>PFTT-180N</b>	<b>PFTT-165N</b>
サイズ	W1800×D450	W1650×D450
ポストフォーム	¥41,470	¥40,260
備考	—	—

### うす型カウンタートップ

姿図							
品番	<b>PFTT-150N</b>	<b>PFTT-135N</b>	<b>PFTT-120N</b>	<b>PFTT-105N</b>	<b>PFTT-90N</b>	<b>PFTT-75N</b>	<b>PFTT-60N</b>
サイズ	W1500×D450	W1350×D450	W1200×D450	W1050×D450	W900×D450	W750×D450	W600×D450
ポストフォーム	¥38,940	¥36,300	¥32,450	¥31,130	¥24,640	¥23,320	¥22,110
備考	—	—	—	—	—	—	—

### 中尺深型吊戸棚

姿図							
品番	<b>PLLB-90BXT4</b>	<b>PLLB-75BXT4</b>	<b>PLLB-60BXT4</b>	<b>PLLB-45BXT4<sup>†</sup></b>	<b>PLLB-90BXT4JS</b>	<b>PLLB-75BXT4JS</b>	<b>PLLB-60BXT4JS</b>
サイズ	W900×D440×H685	W750×D440×H685	W600×D440×H685	W450×D440×H685	W900×D440×H685	W750×D440×H685	W600×D440×H685
HS・HK	¥75,900	¥70,180	¥62,480	¥48,620	—	—	—
MS	¥82,720	¥76,890	¥68,860	¥52,140	¥94,380	¥87,230	¥77,990
XP	¥107,360	¥103,620	¥93,830	¥69,080	—	—	—
備考	手掛り扉仕様 棚板×1 扉キャッチ機能付	手掛り扉仕様 棚板×1 扉キャッチ機能付	手掛り扉仕様 棚板×1 扉キャッチ機能付	手掛り扉仕様 棚板×1 扉キャッチ機能付	全面樹脂ガラス扉(半透明) 手掛り扉仕様、棚板×1 扉キャッチ機能付	全面樹脂ガラス扉(半透明) 手掛り扉仕様、棚板×1 扉キャッチ機能付	全面樹脂ガラス扉(半透明) 手掛り扉仕様、棚板×1 扉キャッチ機能付

### 中尺深型吊戸棚

姿図					
品番	<b>PLLB-45BXT4<sup>†</sup>JS</b>	<b>PLLB-90BXT4 AHB</b>	<b>PLLB-75BXT4 AHB</b>	<b>PLLB-60BXT4 AHB</b>	<b>PLLB-45BXT4<sup>†</sup>AHB</b>
サイズ	W450×D440×H685	W900×D440×H685	W750×D440×H685	W600×D440×H685	W450×D440×H685
HS・HK	—	—	—	—	—
MS	¥57,860	¥153,120	¥137,500	¥119,900	¥87,230
XP	—	—	—	—	—
備考	全面樹脂ガラス扉(半透明) 手掛り扉仕様、棚板×1 扉キャッチ機能付	ブラックアルミフレーム扉 手掛り扉仕様、棚板×1 扉キャッチ機能付	ブラックアルミフレーム扉 手掛り扉仕様、棚板×1 扉キャッチ機能付	ブラックアルミフレーム扉 手掛り扉仕様、棚板×1 扉キャッチ機能付	ブラックアルミフレーム扉 手掛り扉仕様、棚板×1 扉キャッチ機能付

金額は税込価格です。配送費は別途必要となります。

金額は税込価格です。配送費は別途必要となります。

Step 1 キッチンレイアウトを選ぶ  
Step 2 キャビネットタイプを選ぶ  
Step 3 扉イメージを選ぶ  
Step 4 キッチンアイテムを選ぶ  
ユニット  
システムバス  
フレームリスト  
ハードリスト

# 構成部材一覧

●図は全てR(右タイプ)です。(単位:mm)

## ダイニング収納

### 長尺深型吊戸棚

姿図						
品番	PLL8-90AXT4	PLL8-60AXT4	PLL8-45AXT4	PLL8-90AXJT4JS	PLL8-60AXJT4JS	PLL8-45AXJT4JS
サイズ	W900×D440×H900	W600×D440×H900	W450×D440×H900	W900×D440×H900	W600×D440×H900	W450×D440×H900
HS・HK	¥109,120	¥88,330	¥71,060	¥134,310	¥109,560	¥83,710
MS	¥118,690	¥96,800	¥75,900			
XP	¥137,720	¥121,550	¥84,920			
備考	手掛り扉仕様 棚板×2、固定棚×1 扉キャッチ機能付	手掛り扉仕様 棚板×2、固定棚×1 扉キャッチ機能付	手掛り扉仕様 棚板×2、固定棚×1 扉キャッチ機能付	全面樹脂ガラス扉(半透明) 手掛り扉仕様 棚板×2、固定棚×1 扉キャッチ機能付	全面樹脂ガラス扉(半透明) 手掛り扉仕様 棚板×2、固定棚×1 扉キャッチ機能付	全面樹脂ガラス扉(半透明) 手掛り扉仕様 棚板×2、固定棚×1 扉キャッチ機能付

### 長尺深型吊戸棚

姿図			
品番	PLL8-90AXJT4 AHB	PLL8-60AXJT4 AHB	PLL8-45AXJT4 AHB
サイズ	W900×D440×H900	W600×D440×H900	W450×D440×H900
HS・HK			
MS	¥226,050	¥176,990	¥130,680
XP			
備考	ブラックアルミフレーム扉 手掛り扉仕様 棚板×2、固定棚×1 扉キャッチ機能付	ブラックアルミフレーム扉 手掛り扉仕様 棚板×2、固定棚×1 扉キャッチ機能付	ブラックアルミフレーム扉 手掛り扉仕様 棚板×2、固定棚×1 扉キャッチ機能付

### 食器棚上下分割タイプ(上台)

姿図		
品番	PCBA-90JT4JS	PCBA-60JT4JS
サイズ	W900×D440×H1019	W600×D440×H1019
HS・HK		
MS	¥145,090	¥120,120
XP		
備考	全面樹脂ガラス扉(半透明) 棚板×2、固定棚×1、扉キャッチ機能付 下台はうす型カウンターキャビネットと 組み合わせてください。	全面樹脂ガラス扉(半透明) 棚板×2、固定棚×1、扉キャッチ機能付 下台はうす型カウンターキャビネットと 組み合わせてください。

### 食器棚上下分割タイプ(上台)

姿図					
品番	PCBA-90JT4 AHB	PCBA-60JT4 AHB	PB-90CBT4	PB-75CBT4	PB-60CBT4
サイズ	W900×D440×H1019	W600×D440×H1019	W900×D440×H500	W750×D440×H500	W600×D440×H500
HS・HK			¥75,680	¥71,390	¥62,700
MS	¥235,620	¥185,790	¥82,610	¥78,100	¥69,300
XP			¥112,860	¥105,380	¥91,300
備考	ブラックアルミフレーム扉 棚板×2、固定棚×1 扉キャッチ機能付 下台はうす型カウンターキャビ ネットと組み合わせてください。	ブラックアルミフレーム扉 棚板×2、固定棚×1 扉キャッチ機能付 下台はうす型カウンターキャビ ネットと組み合わせてください。	食器棚用 扉キャッチ機能付	食器棚用 扉キャッチ機能付	食器棚用 扉キャッチ機能付

### ダストボックスワゴン

姿図				
品番	J92	DBW-60S	DBW-75S	DBW-90S
サイズ	W465×D380×H596	W492×D360×H451	W692×D360×H451	W842×D360×H451
HS・HK	¥53,350	¥56,650	¥63,910	¥71,170
MS				
備考	ダストボックス×2 うす型カウンターキャビネット用	ダストボックス×2	ダストボックス×2	ダストボックス×3

●図は全てR(右タイプ)です。(単位:mm)

## 対面カウンターユニット

### 裏収納(扉付き)

姿図						
品番	TKU-T-90	TKU-T-75	TKU-T-60	TKU-T-90F	TKU-T-75F	TKU-T-60F
サイズ	W900×D310×H813	W750×D310×H813	W600×D310×H813	W900×D285×H813	W750×D285×H813	W600×D285×H813
価格	¥115,060	¥111,540	¥105,050	¥72,270	¥70,070	¥64,460
備考						

### 裏収納(扉なし)

### トール吊戸棚

姿図						
品番	TKU-B-90ET4	TKU-M-90T4	TKU-MF-90	TKU-MU-180	TKU-MU-165	TKU-MU-150
サイズ	W900×D279×H500	W900×D279×H1037	W900×D308×H290	W1800×D120×H290	W1650×D120×H290	W1500×D120×H290
価格	¥94,490	¥117,040	¥36,300	¥41,030	¥39,600	¥38,500
備考						

### トール中段棚

### ガス裏収納オープン棚

### 裏収納うす棚

### ステンレスボックス

姿図						
品番	TKU-MSB-105	TKU-MB-75(R/L)	TKU-MB-60(R/L)	TKU-MB-45(R/L)	PEP-TKU	PEP-TKB
サイズ	W1050×D200×H290	W750×D200×H290	W600×D200×H290	W450×D200×H290	W20×D1010×H1148	W20×D317×H1370
価格	¥107,140	¥59,730	¥58,520	¥57,420	¥82,170	¥62,370
備考						

### コンセント付ボックス

### エンドパネル

### トールエンドパネル

### バリューエッジカウンター

姿図						
品番	TKU-VC-270	TKU-VC-255	TKU-VC-240	TKU-VC-180	TKU-VC-165	TKU-VC-150
サイズ	W2720×D345×H25	W2570×D345×H25	W2420×D345×H25	W1800×D345×H25	W1650×D345×H25	W1500×D345×H25
価格	¥135,740	¥132,000	¥128,370	¥124,740	¥121,000	¥117,370
備考						

### ガス前パネル

### 網棚 2段(トレー付き)

### 網棚 1段(トレー付き)

姿図			
品番	TKU-FPK	TKU-AD2	TKU-AD1
サイズ	W27×D920×H1700	W375×D165×H128	W375×D165×H43
価格	¥88,000	¥16,500	¥15,510
備考		下段有効H77	

金額は税込価格です。配送費は別途必要となります。

金額は税込価格です。配送費は別途必要となります。

Step 1 キッチンレイアウトを選ぶ  
Step 2 キャビネットタイプを選ぶ  
Step 3 扉イメージを選ぶ  
Step 4 キッチンアイテムを選ぶ  
システムバス  
フレイズリスト  
マーサリスト



# 構成部材一覧

●図は全てR(右タイプ)です。(単位:mm)

## パネル その他部材

### スルーカウンター用裏パネル

姿図				
品番	<b>PTP-180HN</b>	<b>PTP-150HN</b>	<b>PTP-90HN</b>	<b>PTP-75HN</b>
サイズ	W898×D20×H800(1枚の寸法です)	W748×D20×H800(1枚の寸法です)	W898×D20×H800	W748×D20×H800
HS・HK	¥78,870	¥66,000	¥43,010	¥35,860
MS				
XP	¥257,180	¥215,050	¥140,250	¥116,930
備考	2枚組	2枚組		

### スルーカウンター用エンドパネル

### フレームパネル

### ガラスパーテーション

### サポートアングル

姿図						
品番	<b>PEP-TKPFN</b>	<b>PTKPF-270N</b>	<b>OG80-ST-CR</b>	<b>SPA-270</b>	<b>SPA-255</b>	<b>SPA-240</b>
サイズ	W20×D673×H810		W800×D32×H275			
HS・HK	¥45,650	¥23,100	¥36,300	¥38,500	¥37,400	¥36,300
MS						
XP	¥154,330					
備考	コンパクト/スリムタイプ用	コンパクト/スリムタイプ用	透明強化ガラス	コンパクトタイプ/開口2700プラン用	コンパクトタイプ/開口2550プラン用	コンパクトタイプ/開口2400プラン用

### フィルラー

姿図					
品番	<b>THTF-15KT</b>	<b>THTF-15</b>	<b>PBF-15AX</b>	<b>PBF-15B</b>	<b>PBF-15EX</b>
サイズ	W150×H831	W150×H831	W150×H900	W150×H700	W150×H500
HS・HK	¥25,850	¥22,990	¥26,290	¥24,860	¥23,540
MS	¥28,710	¥25,850	¥29,040	¥27,720	¥26,290
XP	¥35,640	¥32,890	¥36,960	¥32,450	¥31,240
備考	タイプXベースキャビネット用 ノックダウン式	タイプW・タイプSベースキャビネット用 ノックダウン式	長尺吊戸棚用 ノックダウン式	中尺吊戸棚用 ノックダウン式	短尺吊戸棚用 ノックダウン式

### エンドパネル

姿図						
品番	<b>PEP-L</b>	<b>PEP-T</b>	<b>PEP-BN</b>	<b>PEP-BLN</b>	<b>PEP-TTH</b>	<b>PEP-TT</b>
サイズ	W20×D654×H2400	W20×D654×H907	W20×D375×H940	W20×D440×H940	W20×D454×H1070	W20×D454×H907
HS・HK	¥91,190	¥44,220	¥31,130	¥31,790	¥41,470	¥32,890
MS						
XP	¥308,550	¥149,600	¥105,270	¥107,580	¥135,630	¥107,580
備考	収納庫用	ベースキャビネット用	吊戸棚用	深型吊戸棚用	ハイカウンターキャビネット用	うす型カウンターキャビネット用

### レンジフード面材幕板

姿図					
品番	<b>PAFD-9065</b>	<b>PAFD-7565</b>	<b>PAFD-7563</b>	<b>PAFD-9066</b>	<b>PAFD-7566</b>
サイズ	W896×H612	W746×H612	W746×H601	W896×H636	W746×H636
HS・HK	¥31,460	¥28,820	¥28,050	¥31,460	¥28,820
MS					
XP	¥109,890	¥100,540	¥98,230	¥109,890	¥100,540
備考	SKR-AF90用	SKR-AF75用	ADRL-3A-7510R(L)S用 中尺吊戸棚(W750用)	CLRL-ECS901R(L)S用 SERL-EC901S用 ASRL-3A9010R(L)S用 中尺吊戸棚(W900用)	CLRL-ECS751R(L)S用 SERL-EC751S用 ASRL-3A7510R(L)S用 中尺吊戸棚(W750用)

## パネル その他部材

●図は全てR(右タイプ)です。(単位:mm)

### エンドパネル (H900用)

### スルーカウンター用裏パネル (H900用)

姿図						
品番	<b>PEP-T H90</b>	<b>PEP-TKPFN H90</b>	<b>PTP-180HN H90</b>	<b>PTP-150HN H90</b>	<b>PTP-90HN H90</b>	<b>PTP-75HN H90</b>
サイズ	W20×D654×H957	W20×D673×H860	W898×D20×H850(1枚の寸法です)	W748×D20×H850(1枚の寸法です)	W898×D20×H850	W748×D20×H850
HS・HK	¥50,270	¥51,700	¥86,680	¥73,700	¥47,410	¥40,150
MS						
XP	¥163,680	¥168,300	¥282,370	¥240,350	¥154,330	¥130,900
備考	ベースキャビネット用	コンパクト/スリムタイプ用	2枚組	2枚組		

### フィルラー (H900用)

### スパイスボックス前板

### 天井幕板・ヒモ材

姿図						
品番	<b>THTF-15KT H900</b>	<b>THTF-15 H900</b>	<b>ENBK-15</b>	<b>ENSV-15</b>	<b>PP</b>	<b>H-303025</b>
サイズ	W150×H881	W150×H881			W1800×H600	W2470×D27×H27
HS・HK	¥30,140	¥29,700			¥25,300	
MS	¥33,000	¥31,240	¥1,100	¥1,650		
XP	¥39,930	¥38,170			¥68,310	
備考	タイプXベースキャビネット用 ノックダウン式	タイプW・タイプSベースキャビネット用 ノックダウン式	ブラック	シルバー		天井幕板取付用

### 配管カバーキット

### 食洗機用パネル

### タイプX用付台輪

姿図						
品番	<b>HKK01</b>	<b>ENSP-SDM</b>	<b>ENSP-FD</b>	<b>ENSP-MD</b>	<b>H50S105G</b>	<b>H50S100G</b>
サイズ	姿図参照	W434×H392.5	W446×H412	W446×H507 / W446×H177	W1050×D575×H50	W1000×D575×H50
価格	¥10,670	¥7,590 XP: ¥20,460	¥12,870 XP: ¥36,850	¥18,700 XP: ¥51,590	¥14,300	¥14,300
備考	天板、前板 取付け様 取付け金具、ネジ付	*パネルタイプ NP-45RS7・NP-45VS7用 RKW-404ASV(AB)・RKW-404GPM用 食洗機後付キャビネット用	*扉面材タイプ RKW-404AMS用 RKW-404GPM用 食洗機後付キャビネット用	*扉面材タイプ NP-45MDRWAA用 RKW-SD401GPM用	ノックダウン式	ノックダウン式

### タイプX用付台輪

姿図						
品番	<b>H50S95G</b>	<b>H50S75G</b>	<b>H50S60G</b>	<b>H50S45G</b>	<b>H50S45SDG</b>	<b>H50S30G</b>
サイズ	W950×D575×H50	W750×D575×H50	W600×D575×H50	W450×D575×H50	W450×D575×H50	W300×D575×H50
価格	¥13,750	¥13,530	¥13,530	¥13,530	¥13,530	¥13,200
備考	ノックダウン式	ノックダウン式	ノックダウン式	ノックダウン式	ノックダウン式 食洗キャビ専用	ノックダウン式

### タイプX用付台輪

### タイプW・タイプS用付台輪

姿図						
品番	<b>H50S25G</b>	<b>H50F150G</b>	<b>H50F135G</b>	<b>H50F120G</b>	<b>H50F105G</b>	<b>H50F100G</b>
サイズ	W250×D575×H50	W1500×D575×H50	W1350×D575×H50	W1200×D575×H50	W1050×D575×H50	W1000×D575×H50
価格	¥13,200	¥14,300	¥14,300	¥14,300	¥14,300	¥14,300
備考	ノックダウン式	ノックダウン式	ノックダウン式	ノックダウン式	ノックダウン式	ノックダウン式

Step 1 キッチンレイアウトを選ぶ  
Step 2 キャビネットタイプを選ぶ  
Step 3 扉イメージを選ぶ  
Step 4 キッチンアイテムを選ぶ  
ユニット  
システムバス  
フレームリスト  
ハードリスト

# 構成部材一覧

## パネル その他部材

### タイプW・タイプS用付台輪

姿図						
品番	<b>H50F95G</b>	<b>H50F90G</b>	<b>H50F75G</b>	<b>H50F60G</b>	<b>H50F45G</b>	<b>H50F30G</b>
サイズ	W950×D575×H50	W900×D575×H50	W750×D575×H50	W600×D575×H50	W450×D575×H50	W300×D575×H50
価格	¥13,750	¥13,750	¥13,530	¥13,530	¥13,530	¥13,200
備考	ノックダウン式	ノックダウン式	ノックダウン式	ノックダウン式	ノックダウン式	ノックダウン式

### 付台輪

姿図				
品番	<b>H50F25G</b>	<b>H50F15G</b>	<b>H50FC105G</b>	<b>H50FC90G</b>
サイズ	W250×D575×H50	W150×D575×H50	W***×D***×H50	W***×D***×H50
価格	¥13,200	¥13,200	¥14,300	¥14,300
備考	ノックダウン式	ノックダウン式	ノックダウン式	ノックダウン式

## キッチンパネル

品番の※には、色品番が入ります。

### 定尺パネル Cシリーズ (3尺×6尺)

姿図					
品番	<b>MKPC-36TKCS</b>	<b>MKPC-36KC※</b>	<b>MKPC-36SKC※</b>	<b>MKPC-38KC※</b>	<b>MKPC-38SKC※</b>
サイズ	姿図参照	姿図参照	姿図参照	姿図参照	姿図参照
価格	¥56,100	¥37,730	¥19,470	¥50,380	¥25,960
備考	3枚入り (サイズは1枚あたり) (注) FP・SB色の対応はありません。	2枚入り (サイズは1枚あたり)	1枚入り	2枚入り (サイズは1枚あたり)	1枚入り

### 端面カバー

姿図					
品番	<b>ZH367MMY</b>	<b>ZH1021MN</b>	<b>MKPB*N</b>	<b>MKPB-02N</b>	<b>MKPB10*</b>
サイズ					
価格	¥4,180	¥3,740	¥6,160	¥3,630	¥1,430
備考	端面カバー (2本) 目地モール (1本) アルミ (シルバー色)	端面カバー (2本) アルミ (シルバー色)	接着剤 2本 / シーリング剤 1本 両面テープ 1本 マスキングテープ 1本 取扱い・取付説明書 各1冊	接着剤 1本 両面テープ 1本 マスキングテープ 1本	
			取付部材の品番※には、 (S) : S色パネル用 (W) : FP・SB色パネル用 が入ります。	1型2700以上のセットや窓付き タイプは取付部材+補助部材を手配 して下さい。	シーリング剤の品番※には、 (S) : S色パネル用 (W) : FP・SB色パネル用 が入ります。

- 取付上のご注意
- ガス器具から最低150mmの間隔を開けて下さい。
  - 家庭用加熱調理機器と可燃物が150mm以上離せない場合は、建築基準法・火災予防条例に定める防火構造で、仕上げて下さい。

金額は税込価格です。配送費は別途必要となります。

## 洗面化粧台 LCF シリーズ

\* 止水栓別途

カウンター	木製パーツ					ボウル	
姿図							
品番	<b>LCFT120BR(L)</b>	<b>LCFT75</b>	<b>LCFT60</b>	<b>LCFM120</b>	<b>LCFM75</b>	<b>LCFM60</b>	<b>KMB2AGW</b>
サイズ	W1200×D400	W750×D400	W600×D400	W***×D***	W***×D***	W***×D***	W***×D***
価格	¥91,080	¥78,870	¥73,370	¥110,550	¥80,960	¥70,840	¥48,400
備考	ボウル別	ボウル別	ボウル別	扉板×1、裏板×1、側板×3 底板×1、棚板×1	扉板×1、裏板×1、側板×2 底板×1	扉板×1、裏板×1、側板×2 底板×1	コーキング材別途

### 排水金具

姿図							
品番	<b>HMB3005</b>	<b>YCGP950XXBX</b>	<b>HMB3003</b>	<b>HMB3004</b>	<b>HMB3015</b>	<b>LCFAS</b>	<b>LCFAL</b>
サイズ							
価格	¥15,180	¥108,790	¥30,360	¥22,770	¥15,070	¥116,820	¥158,180
備考	ボウルの排水部の接合部品	1面鏡 (メラミンフレーム)	排水Sトラップ パイプ径32mm	排水Pトラップ パイプ径32mm	排水口用化粧キャップ	脚×2セット、前後つなぎ×2 ホルト・ネジ・説明書 同梱	脚×3セット、前後つなぎ×3 Lアングル×4 ホルト・ネジ・説明書 同梱

### 水栓

姿図		
品番	<b>K4750NV13</b>	<b>W5717365D</b>
サイズ		
価格	¥100,430	¥16,720
備考	ワンホールシングルレバー	ブラック

## 洗面化粧台 LCF シリーズ セットリスト

\* 止水栓別途

洗面 ベ ー ス キ ャ ビ ネ ッ ト	基本 セ ッ ト	カウンター	LCFT60	LCFT75	LCFT120BR(L)
		木製パーツ	LCFM60	LCFM75	LCFM120
排 水 セ ッ ト (ど ち ら か 選 択)	排 水 セ ッ ト (ど ち ら か 選 択)	鉄製フレーム	LCFAS	LCFAS	LCFAL
		ボウル	KMB2AGW	KMB2AGW	KMB2AGW
ミ ラ ー	ミ ラ ー	排水金具	HMB3005	HMB3005	HMB3005
		混合水栓	K4750NV13	K4750NV13	K4750NV13
オ プ シ ョ ン	オ プ シ ョ ン	下方排水	HMB3003	HMB3003	HMB3003
		壁面排水	HMB3004	HMB3004	HMB3004
オ プ シ ョ ン	オ プ シ ョ ン	1面鏡	YCGP950XXBX	YCGP950XXBX	YCGP950XXBX
		タオル掛け	W5717365D	W5717365D	W5717365D
オ プ シ ョ ン	オ プ シ ョ ン	排水口用化粧キャップ	HMB3015	HMB3015	HMB3015

金額は税込価格です。配送費は別途必要となります。

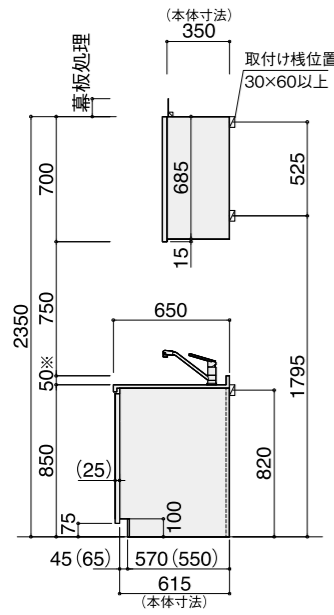
Step 1 キッチンレイアウトを選ぶ  
Step 2 キッチンネットタイプを選ぶ  
Step 3 扉イメージを選ぶ  
Step 4 キッチンアイテムを選ぶ  
システムバス  
フレームリスト  
オーナリスト

# 寸法図

## 標準据付寸法図

(単位: mm)

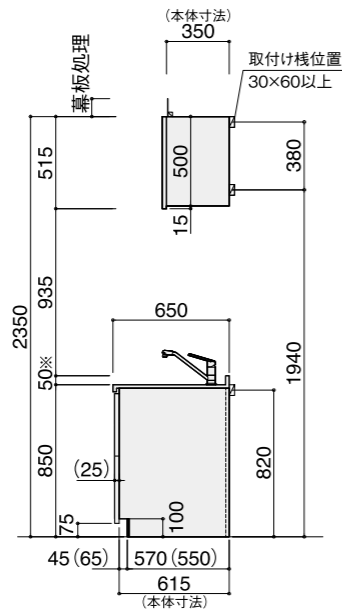
中尺吊戸棚  
ベースキャビネット



( ) 内寸法は、タイプXの場合になります。

※セラミックカウンターの場合、バックガードはオプション対応になります。

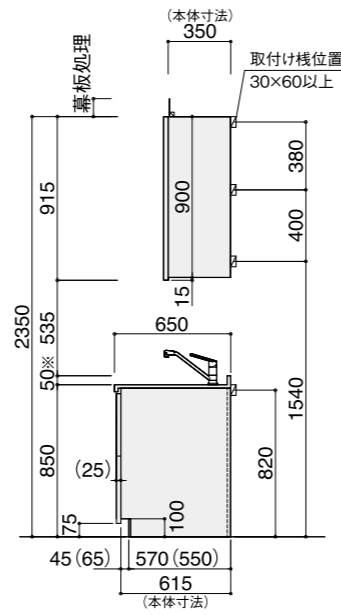
短尺吊戸棚  
ベースキャビネット



( ) 内寸法は、タイプXの場合になります。

※セラミックカウンターの場合、バックガードはオプション対応になります。

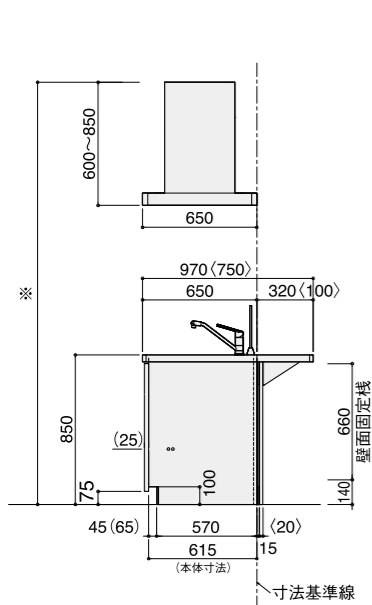
長尺吊戸棚  
ベースキャビネット



( ) 内寸法は、タイプXの場合になります。

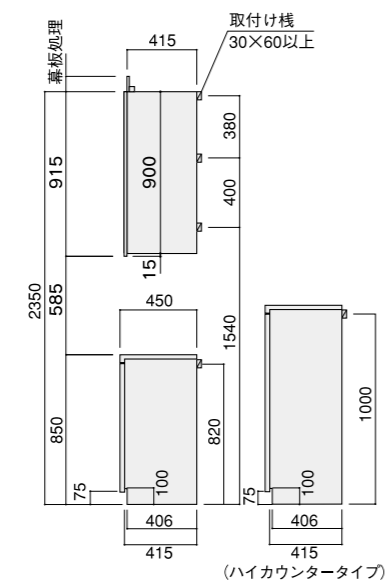
※セラミックカウンターの場合、バックガードはオプション対応になります。

スルーカウンター  
コンパクト/スリムタイプ



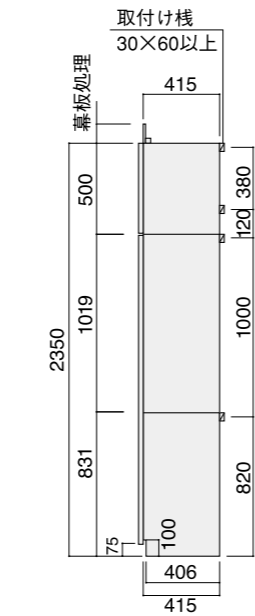
( ) 内寸法は、スリムタイプの場合になります。  
( ) 内寸法は、タイプXの場合になります。

カウンターキャビネット



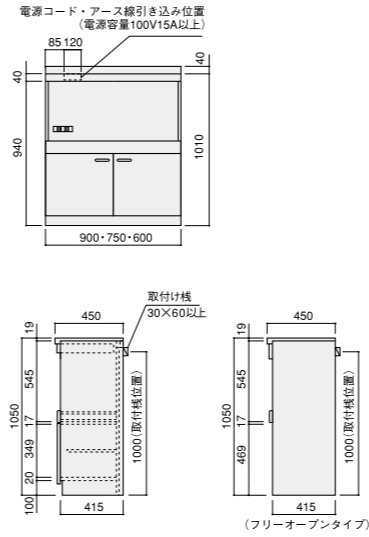
(ハイカウンタータイプ)

食器棚(上下分割タイプ)

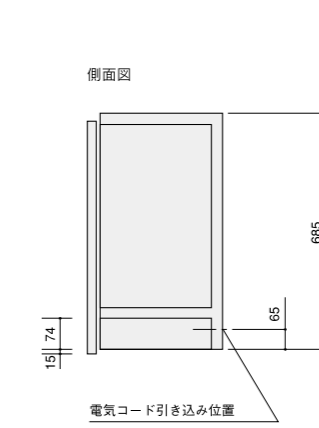


(単位: mm)

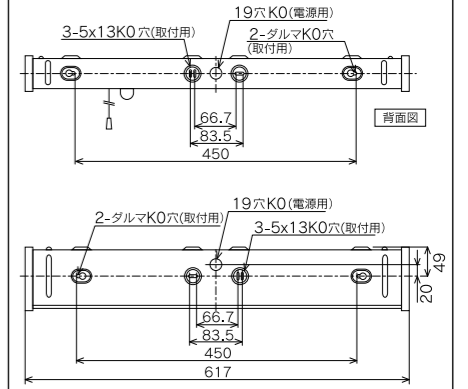
ハイカウンター家電収納  
(蒸気排出機能付)



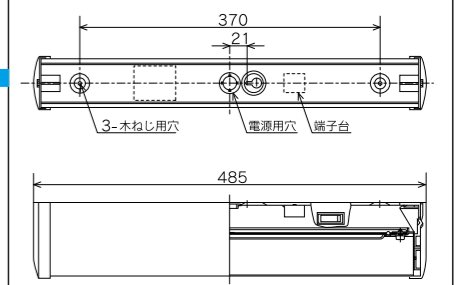
照明スペース付  
中尺吊戸棚



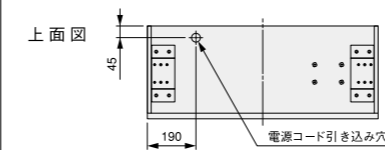
棚下 LED照明  
OB255177



棚下 LED照明  
DCL38729W

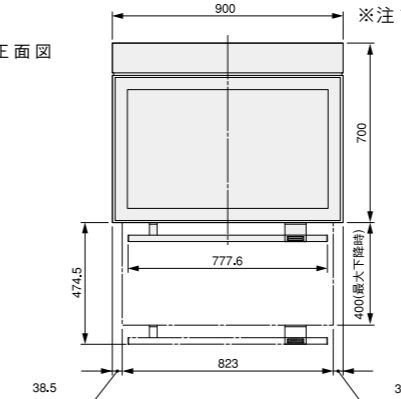


電動昇降 KEL-B090D35

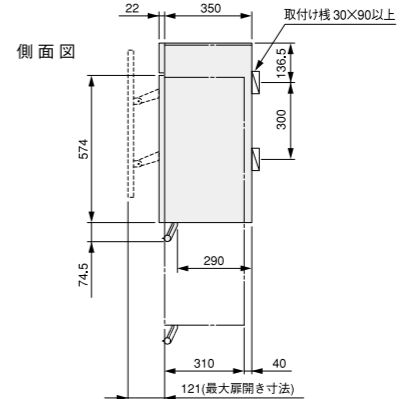


※注1) 躯体側天井と電動昇降式吊戸棚本体との間は20mm以上必要です。

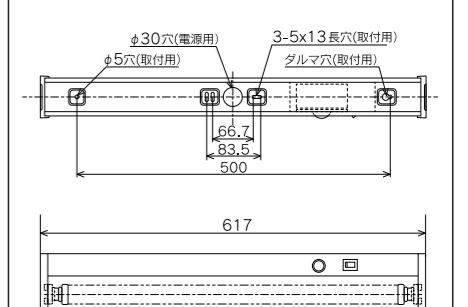
正面図



側面図

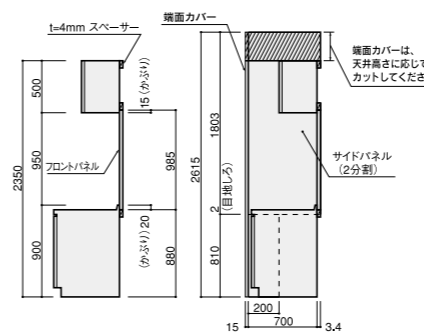


棚下 LED照明  
OB255091

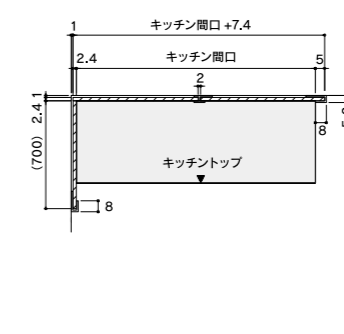


キッチンパネル

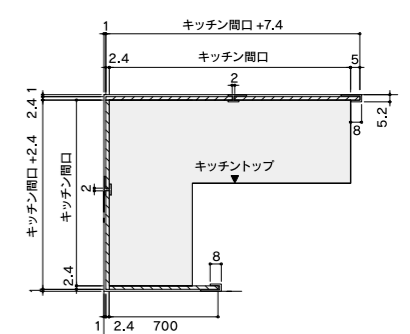
●標準寸法図



●I型パネル納まり図



●L型パネル納まり図



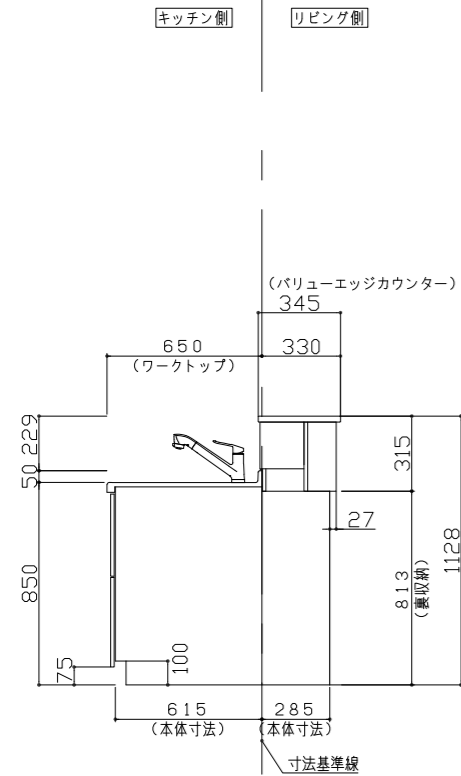
Step 1 キッチンフレームを選択  
Step 2 キャビネットタイプを選択  
Step 3 扉イメージを選択  
Step 4 キッチンシステムを選択  
ユニット  
システムバス  
フレームリスト  
イメージ

# 寸法図

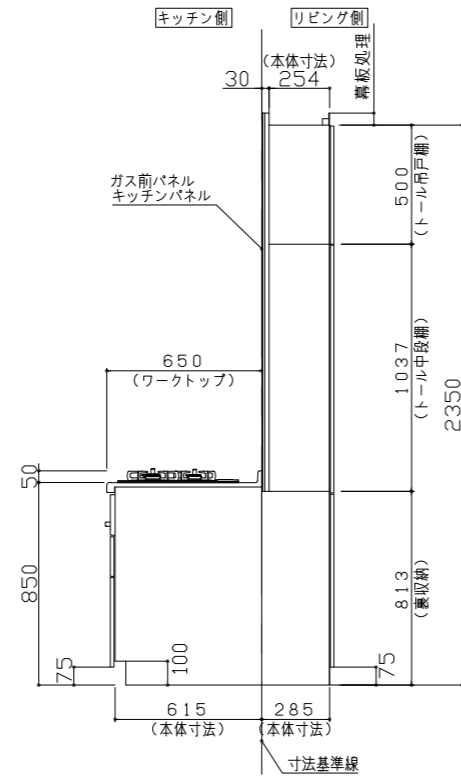
## 標準据付寸法図

(単位: mm)

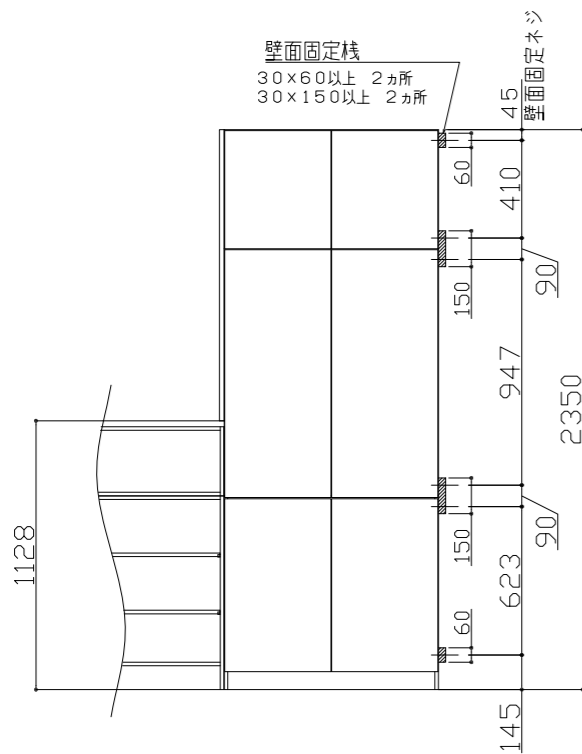
対面カウンターユニット  
シンク前カウンター断面



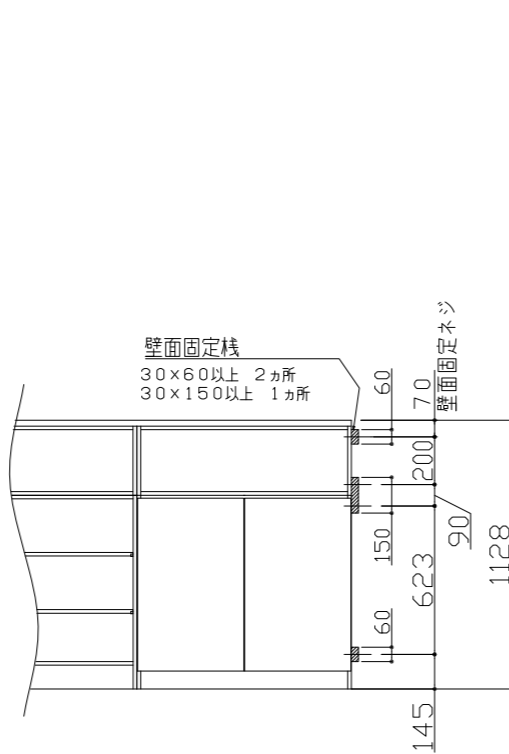
対面カウンターユニット  
コンロ前トール収納庫タイプ



対面カウンターユニット  
壁面固定積位(コンロ前トール収納庫タイプ)



対面カウンターユニット  
壁面固定積位(コンロ前オープンタイプ)



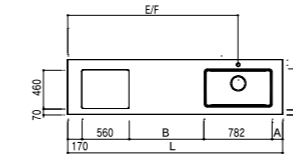
## ワークトップ寸法図

●印は全てR(右仕様)です。Lは左右対称になります。

(単位: mm)

一型

クッキングシンク

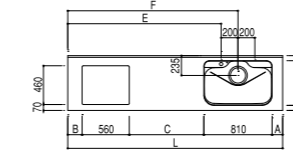


E: 水栓取付位置  
F: 排水立上位置

品名	L	A	B	E/F
HSICS-270TR**	2700	134	1054	2175
HSICS-255TR**	2550	134	904	2025
HSICS-240TR**	2400	79	809	1930
HSICS-225TR**	2250	134	604	1725
HSICS-210TR**	2100	134	454	1575
HSICS-195TR**	1950	79	359	1480

\*\*印にはセラミックカウンターのカラー品番が入ります。

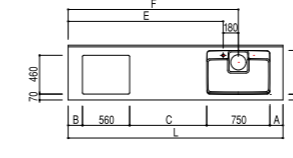
FJシンク



E: 水栓取付位置  
F: 排水立上位置

品名	L	A	B	C	E	F
H*IFJ-270T(X)R	2700	125	170	1035	1970	2170
H*IFJ-255T(X)R	2550	125	170	885	1820	2020
H*IFJ-240T(X)R	2400	70	170	790	1725	1925
H*IFJ-225T(X)R	2250	125	170	585	1520	1720
H*IFJ-210T(X)R	2100	125	170	435	1370	1570
H*IFJ-195T(X)R	1950	70	170	340	1275	1475

ハイマールシンク



E: 水栓取付位置  
F: 排水立上位置

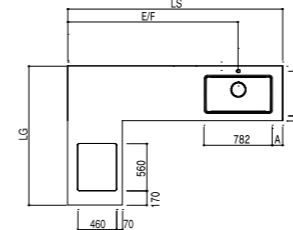
\*\*水栓取付位置は左シンクの場合は右側になります。

品名	L	A	B	C	E	F
H*IAO-270T(X)R	2700	155	170	1065	1990	2170
H*IAO-255T(X)R	2550	155	170	915	1840	2020
H*IAO-240T(X)R	2400	100	170	820	1745	1925
H*IAO-225T(X)R	2250	155	170	615	1540	1720
H*IAO-210T(X)R	2100	155	170	465	1390	1570
H*IAO-195T(X)R	1950	100	170	370	1295	1475

\*\*印には人造大理石のシリーズおよびカラー品番が入ります。○印にはハイマールシンクカラーの記号が入ります。  
※(X)はマールⅢトップの場合入ります。

二型

クッキングシンク

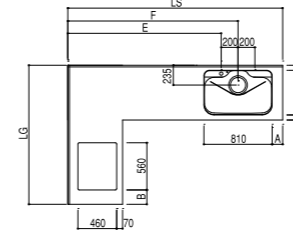


E: 水栓取付位置  
F: 排水立上位置

品名	LS	LG	A	E/F
HSLCS-255・180(134)TR**	2550	1800	134	2025
HSLCS-255・165(134)TR**	2550	1650	134	2025
HSLCS-240・165(79)TR**	2400	1650	79	1930
HSLCS-225・165(79)TR**	2250	1650	134	1725
HSLCS-210・165(134)TR**	2100	1650	134	1575
HSLCS-195・165(79)TR**	1950	1650	79	1480

\*\*印にはセラミックカウンターのカラー品番が入ります。

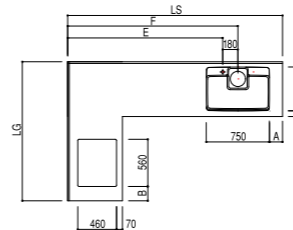
FJシンク



E: 水栓取付位置  
F: 排水立上位置

品名	LS	LG	A	B	E	F
H*LFJ-255・180(115)T(X)R	2550	1800	125	170	1820	2020
H*LFJ-255・165(100)T(X)R	2550	1650	125	170	1820	2020
H*LFJ-240・165(100)T(X)R	2400	1650	70	170	1725	1925
H*LFJ-225・165(100)T(X)R	2250	1650	125	170	1520	1720
H*LFJ-210・165(100)T(X)R	2100	1650	125	170	1370	1570
H*LFJ-195・165(100)T(X)R	1950	1650	70	170	1275	1475

ハイマールシンク



E: 水栓取付位置  
F: 排水立上位置

\*\*水栓取付位置は左シンクの場合は右側になります。

品名	LS	LG	A	B	E	F
H*LAO-255・180(115)T(X)R	2550	1800	155	170	1840	2020
H*LAO-255・165(100)T(X)R	2550	1650	155	170	1840	2020
H*LAO-240・165(100)T(X)R	2400	1650	100	170	1745	1925
H*LAO-225・165(100)T(X)R	2250	1650	155	170	1540	1720
H*LAO-210・165(100)T(X)R	2100	1650	155	170	1390	1570
H*LAO-195・165(100)T(X)R	1950	1650	100	170	1295	1475

( )はハイグラニットの場合

\*\*印には人造大理石のシリーズおよびカラー品番が入ります。○印にはハイマールシンクカラーの記号が入ります。  
※(X)はマールⅢトップの場合入ります。

Step 1 キッチンレイアウトを選ぶ  
Step 2 キッチンネットタイプを選ぶ  
Step 3 扉イメージを選ぶ  
Step 4 キッチンシステムを選ぶ  
ユニット  
システムバス  
フレームリスト  
マーブルリスト

# 寸法図

## ワークトップ寸法図

●図は全てR（右仕様）です。Lは左右対称になります。（単位：mm）

スルーカウンター

### クッキングシンク

品名	L	A	B	E/F
HSIC(H)PCS-270TR※※	2735	169	1054	2175
HSIC(H)PCS-255TR※※	2585	169	904	2025
HSIC(H)PCS-240TR※※	2435	114	809	1930

※※印にはセラミックカウンターのカラー品番が入ります。

### FJシンク

品名	L	A	B	C	E	F
H*IC(H)PFJ-270TNR	2735	160	170	1035	1970	2170
H*IC(H)PFJ-255TNR	2585	160	170	885	1820	2020
H*IC(H)PFJ-240TNR	2435	105	170	790	1725	1925

※水栓取付位置は左シンクの場合は右側になります。

### ハイマールシンク

品名	L	A	B	C	E	F
H*IC(H)PA○-270TNR	2735	190	170	1065	1990	2170
H*IC(H)PA○-255TNR	2585	190	170	915	1840	2020
H*IC(H)PA○-240TNR	2435	135	170	820	1745	1925

※印には人造大理石のシリーズおよびカラー品番が入ります。○印にはハイマールシンクカラーの記号が入ります。

ワークトップ	セラミックカウンタートップ		人造大理石トップ	
	セラミックカウンター	マールⅢ	ハイグラニト	
材質・仕様	セラミック	ポリエステル系人造大理石	メタクリル樹脂人造大理石	
端面処理（シンク側のみ）	化粧処理（共材）	端面キャップ PC樹脂	化粧処理（共材）	
シンク（ステンレス/人造大理石）	SUS-304	SUS-304/ポリエステル系人造大理石		

## 設置寸法図

（単位：mm）

タイプX plus

### シンクキャビネット

排水立上げ（別途）VP,VU50又は40

105 配管スペース

### 裏板点検口

点検口開口寸法  
W1050:1015×225  
W950:915×225

### 調理/コンロキャビネット

105

タイプX

### シンクキャビネット

排水立上げ（別途）VP,VU50又は40

105 配管スペース

### 裏板点検口

点検口開口寸法  
W1050:1015×225  
W950:915×225

### 調理/コンロキャビネット

105

タイプW・タイプS

### シンクキャビネット

排水立上げ（別途）VP,VU50又は40  
底板排水穴φ80~φ100現場開け

### 底板点検口

（注）シンクキャビネット底板点検口付タイプのみ

底板点検口

### 調理/コンロキャビネット

105

### コンロキャビネット（ガス配管参考位置）

Rタイプ

Lタイプ

ガス接続口（Rc1/2メネジ）

壁引き込み位置

105（配管スペース）

床立上げ位置

	A寸法
リンナイ	270
ハーマン	270

Step 1 キッチンレイアウトを選ぶ  
Step 2 キャビネットタイプを選ぶ  
Step 3 扉イメージを選ぶ  
Step 4 キッチンアイテムを選ぶ  
カウンター  
システムバス  
フライドリスト  
バーリスト

123 FIRST PLUS | SYSTEM KITCHEN & SANITARY & BATH

FIRST PLUS | SYSTEM KITCHEN & SANITARY & BATH 124

(単位: mm)

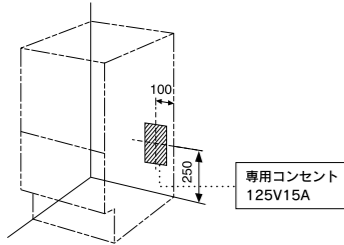
食器洗い乾燥機 共通項目

【給湯器工事】

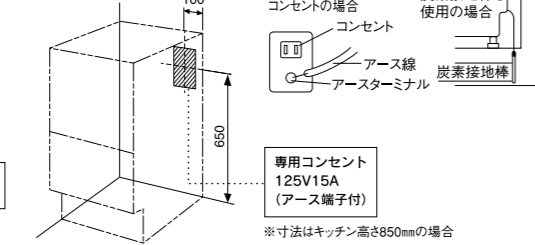
- 給湯接続すると運転時間が大幅に短縮されます。
- 給湯は10号以上の先止め式給湯器、石油給湯器、中型以上の深夜電力利用温水器などで70℃以下の温度に調整可能なものに接続してください。

【電気工事】

<タイプXの場合>



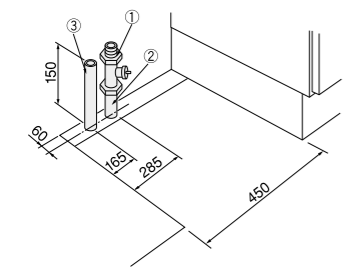
<タイプW/Sの場合>



ご注意

- 小型深夜電力利用温水器・元止め式湯沸器からの配管は絶対にしていただきません。
- 食器洗い乾燥機の水道水圧は、0.03~1MPa (0.3~10Kg/cm<sup>2</sup>) の範囲で使用してください。特に高水圧地域 0.6MPa(6Kg/cm<sup>2</sup>) では、必ず減圧弁を取付けてください。
- 本体を設置する場所の背壁に埋込みコンセントを設け、これに電源電線、アース線を配線しておいてください。
- 給・配水管工事部分を避けて斜線部内に125V、15Aのアースターミナル付埋込みコンセントを設けてください。
- 炭素接地棒を使用される場合、アース工事は必ずお求めの販売店が電気工事店にご依頼ください。(電気工事士の有資格者が第3種接地工事をするよう法令で定められています。)
- ガス管や水道管、電話、避雷針のアース線には絶対に接続しないでください。(法令等で禁止されています)

タイプX スライドオープン食器洗い乾燥機



●床立上げの配管例

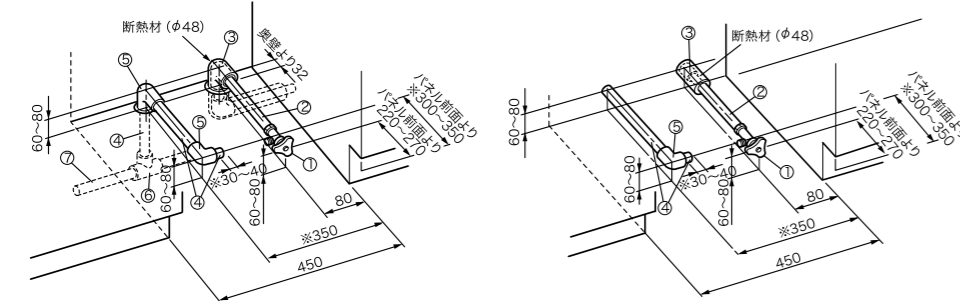
給水(給湯の場合は耐熱配管)

- ①ドライバー用ストレート型片ナット止水栓(固定ゴマタイプ)
- ②硬質塩化ビニルライニング鋼管(断熱材巻きつけφ48)

排水(耐熱塩ビを使用のこと)

- ③HT20相当品

タイプW/S スライドオープン食器洗い乾燥機 (RKW-404A / RKW-404GP / RKW-SD401GPM)



配管例

- ※印寸法は必ずお守りください。排水ホースが折れ排水不良の原因となります。
- 上記配管例以外の施工をする場合はお買い上げの販売店へご相談ください。

配水管先端のエルボを上向きにしないでください。排水ホース折れの原因になります。

●床立上げの配管例

給水(給湯の場合は耐熱配管)

- ①アングル型止水栓(ハンドル式、固定ゴマタイプ)
- ②硬質塩化ビニルライニング鋼管
- ③Rc1/2エルボ

排水(耐熱塩ビ使用のこと)

- ④HT20
- ⑤HT20エルボ
- ⑥HT40×20チース
- ⑦VP40

●壁出しの配管例

給水(給湯の場合は耐熱配管)

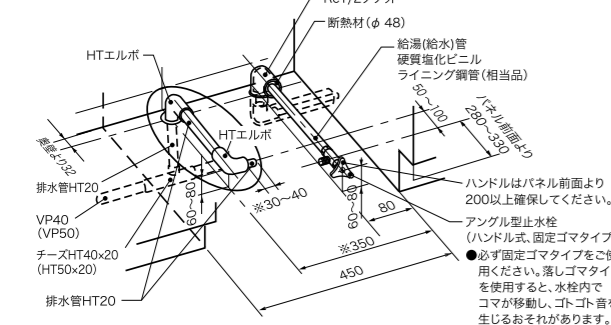
- ①アングル型止水栓(ハンドル式、固定ゴマタイプ)
- ②硬質塩化ビニルライニング鋼管
- ③Rc1/2ソケット

排水(耐熱塩ビ使用のこと)

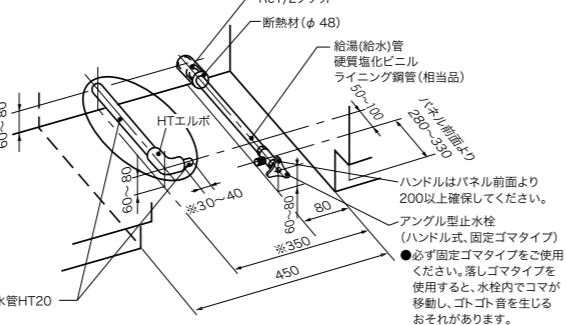
- ④HT20
- ⑤HT20エルボ

タイプW/S スライドオープン食器洗い乾燥機 (NP-45RS7 / NP-45VS7 / NP-45MD8)

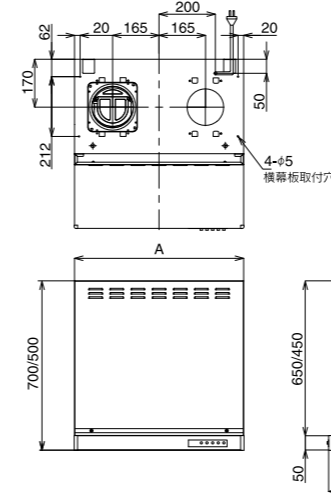
●床立上げの配管例



●壁出しの配管例



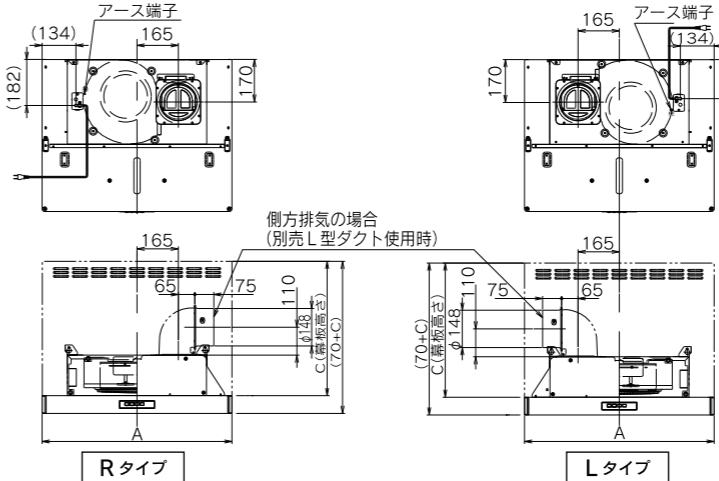
スリムレンジフード SKRシリーズ



	A寸法
SKR-AF75MS70	750
SKR-AF90MS70	900

		シロッコファン		
騒音(50Hz/60Hz)		強44/43(dB)	中37/35(dB)	弱25/23(dB)
消費電力(50Hz/60Hz)		強93/99(W)	中72/85(W)	弱39/38(W)
風量(50Hz/60Hz)	0Pa	強550/527(m <sup>3</sup> /h)	中401/361(m <sup>3</sup> /h)	弱235/217(m <sup>3</sup> /h)
	100Pa	強435/447(m <sup>3</sup> /h)	中 -	弱 -

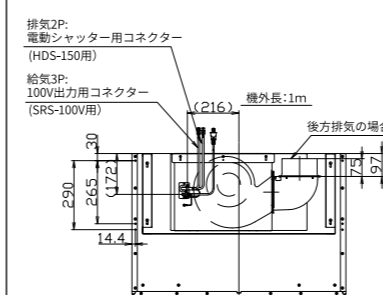
スリムレンジフード ADRLシリーズ



	A寸法	B寸法	C寸法
ADRL-3A-7517R(L)SI	750	650	630
ADRL-3A-7515R(L)SI	750	650	430

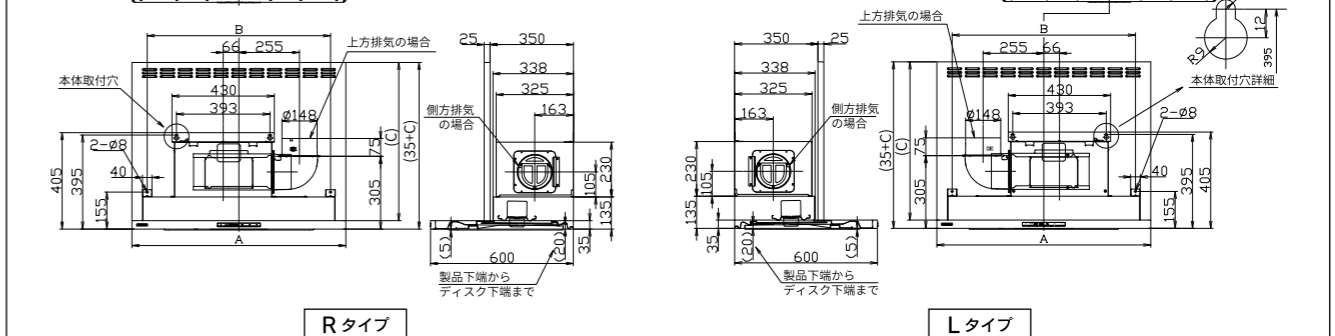
		シロッコファン		
騒音(50Hz/60Hz)		強49/48(dB)	弱37/35(dB)	
消費電力(50Hz/60Hz)		強90/106(W)	弱49/51(W)	
風量(50Hz/60Hz)	0Pa	強510/500(m <sup>3</sup> /h)	弱330/300(m <sup>3</sup> /h)	
	100Pa	強420/430(m <sup>3</sup> /h)	弱 -	

スリムレンジフード CLRLシリーズ



		シロッコファン		
騒音(50Hz/60Hz)		強46/46(dB)	中38/38(dB)	弱33/33(dB)
消費電力(50Hz/60Hz)		強62/62(W)	中32/32(W)	弱16/16(W)
風量(50Hz/60Hz)	0Pa	強 -	中300/300(m <sup>3</sup> /h)	弱210/210(m <sup>3</sup> /h)
	0~130Pa	強420/420(m <sup>3</sup> /h)	中 -	弱160/160(m <sup>3</sup> /h)

	A寸法	B寸法	C寸法
CLRL-ECS-752R(L)SI	750	620	665
CLRL-ECS-902R(L)SI	900	770	665



Step 1 キッチンレイアウトを選ぶ  
Step 2 キッチンネットタイプを選ぶ  
Step 3 扉イメージを選ぶ  
Step 4 キッチンシステムを選ぶ  
ユニット  
システムバス  
フライングリスト  
マーカリスト

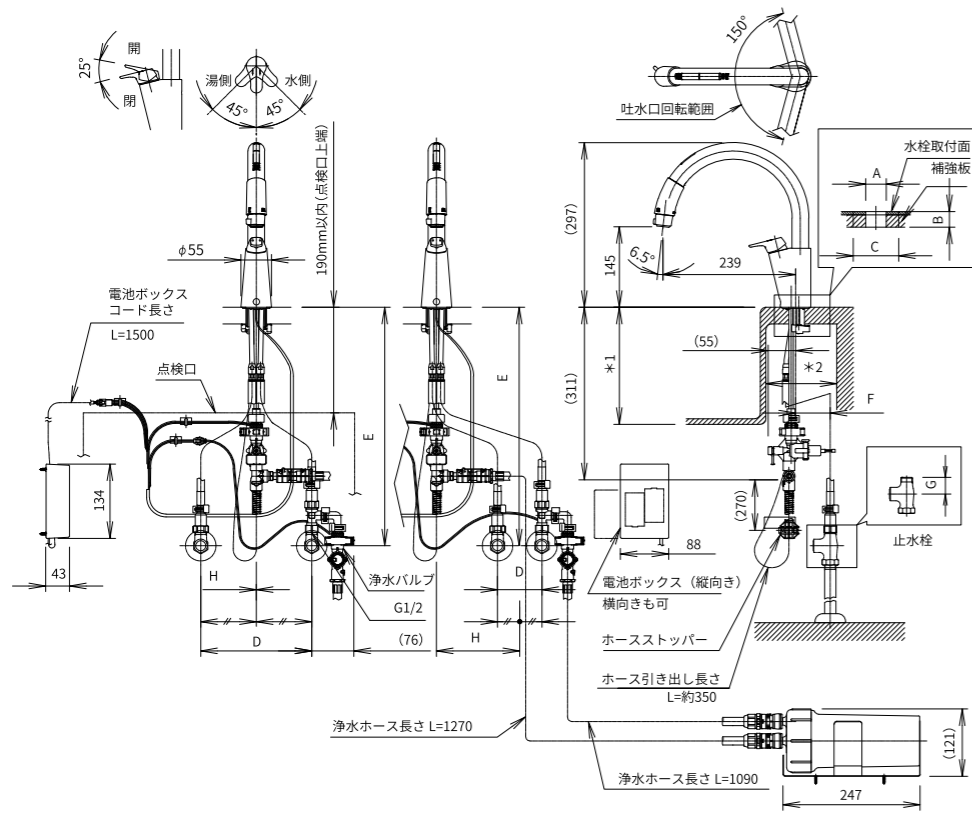






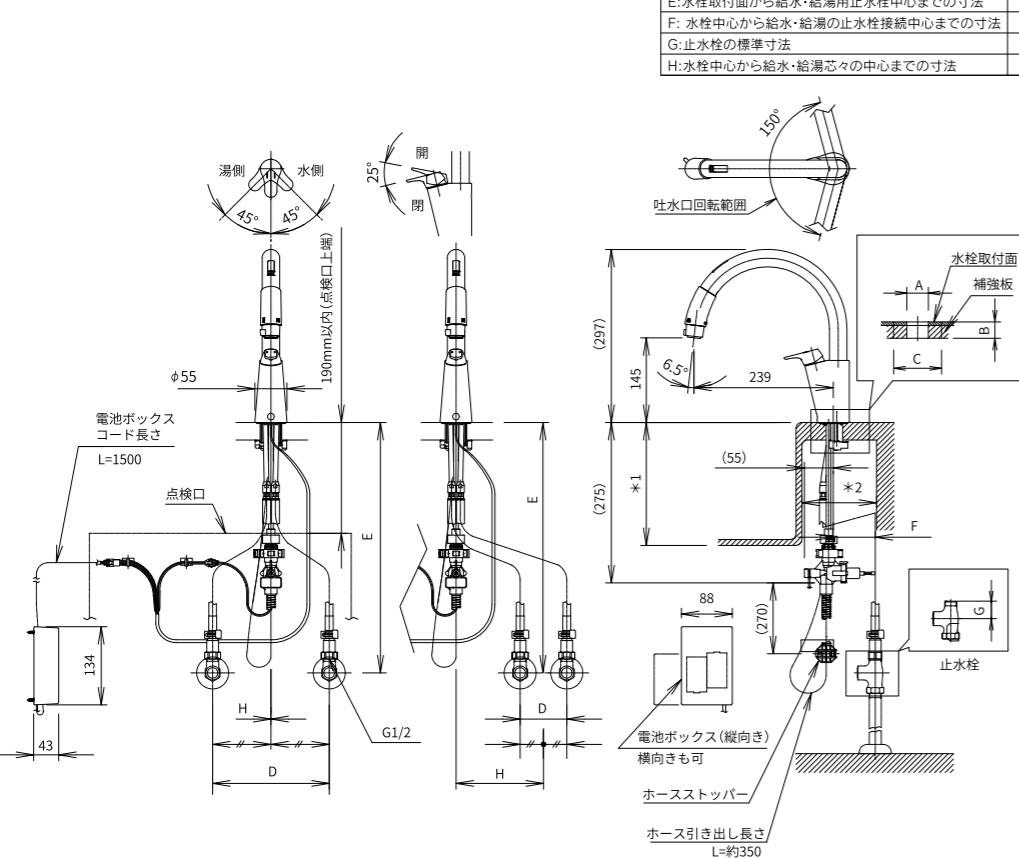
(単位: mm)

乾電池式タッチレス水栓 JF-NB464SX(JW)



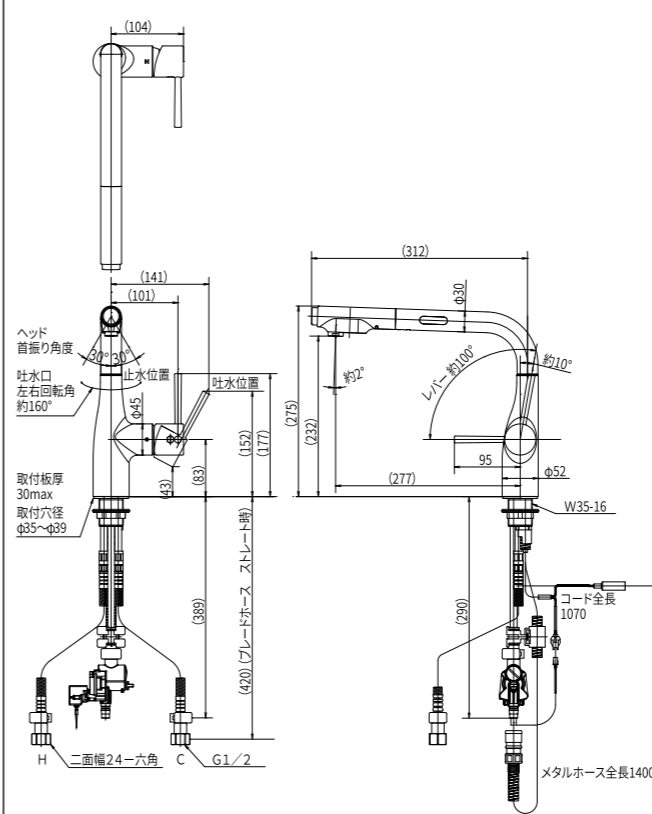
JF-NB464SX(JW)・SF-NB454SX共通		中心振分けの場合	片側偏芯の場合
A:	取付可能穴径	Φ37±2mm	
B:	取付可能カウンター厚さ	6~30mm	
C:	裏面取付作業必要スペース寸法	図1に示す範囲以内	
D:	給水・給湯止水栓芯々寸法	200±10mm	80~100±10mm
E:	水栓取付面から給水・給湯用止水栓中心までの寸法	400±10mm	360±10mm
F:	水栓中心から給水・給湯の止水栓接続中心までの寸法	0~50mm	
G:	止水栓の標準寸法	30~35mm	
H:	水栓中心から給水・給湯芯々の中心までの寸法	0mm	120~150mm

乾電池式タッチレス水栓 SF-NB454SX

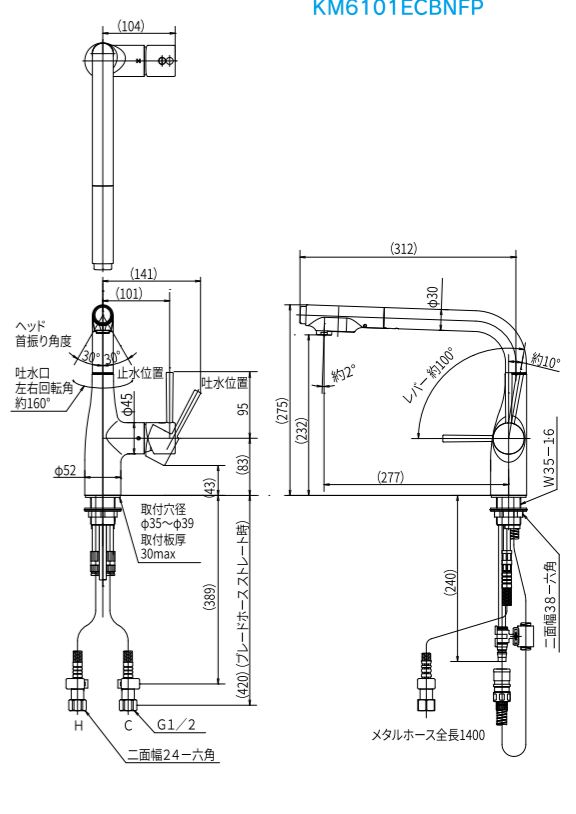


(単位: mm)

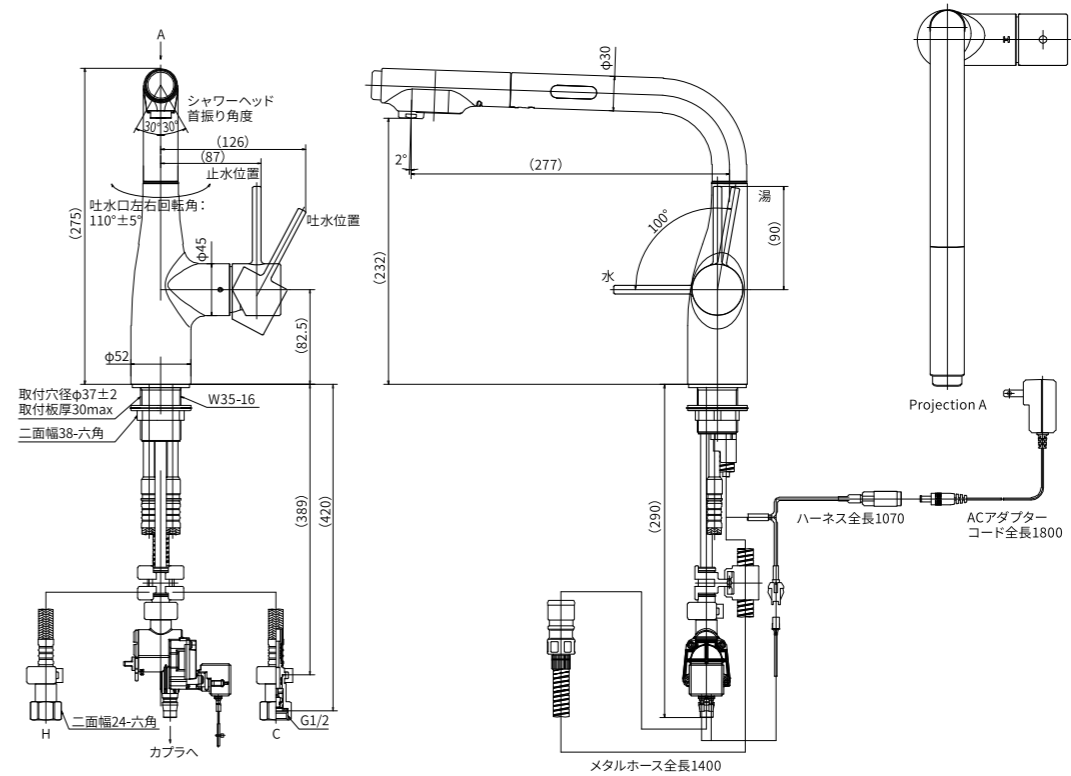
水栓 L型ネックシャワー水栓 KM6111ECFP



水栓 L型ネックシャワー水栓 KM6101ECFP  
KM6101ECBNFP



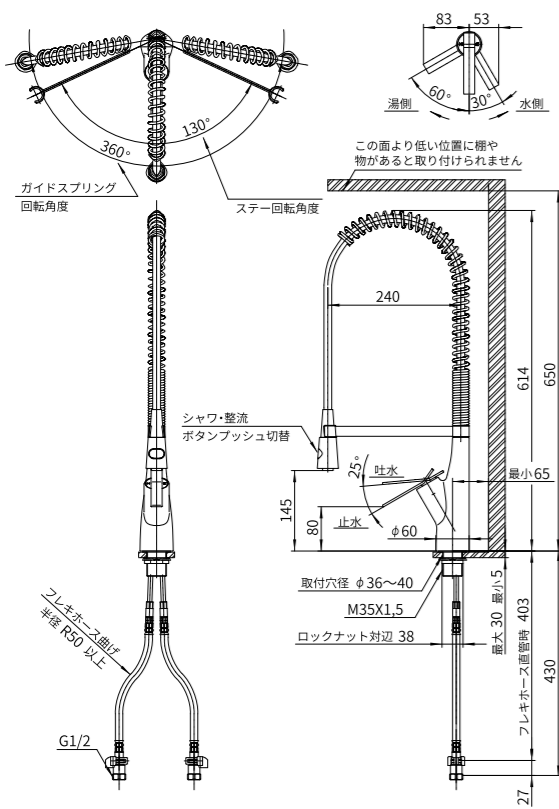
水栓 L型ネックシャワー水栓 KM6111ECM5FP



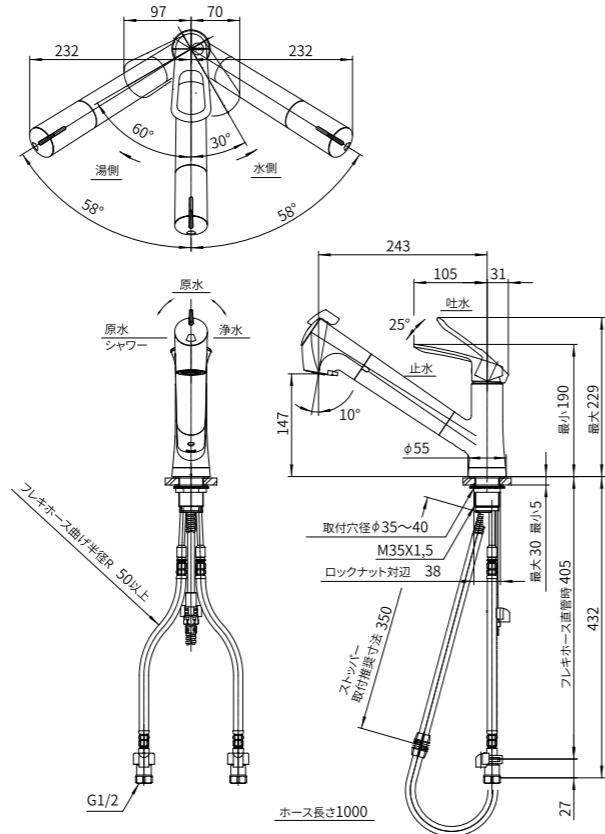
Step 1 キッチンシャワーヘッドを選ぶ  
Step 2 キッチンシャワータイプを選ぶ  
Step 3 扉イメージを選ぶ  
Step 4 キッチンシャワーを選ぶ  
カウンター  
システムバス  
フリースリスト  
バーリスト

(単位: mm)

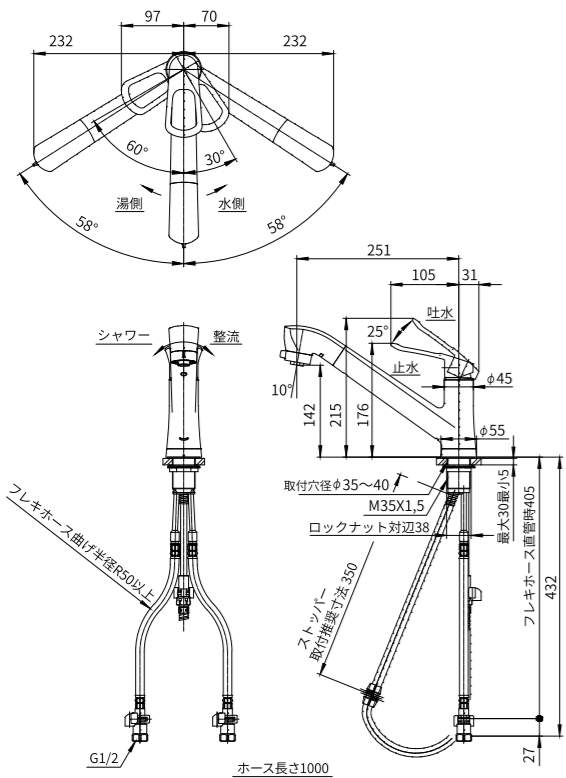
水栓 グースネックハンドシャワー K8731E1JV-13



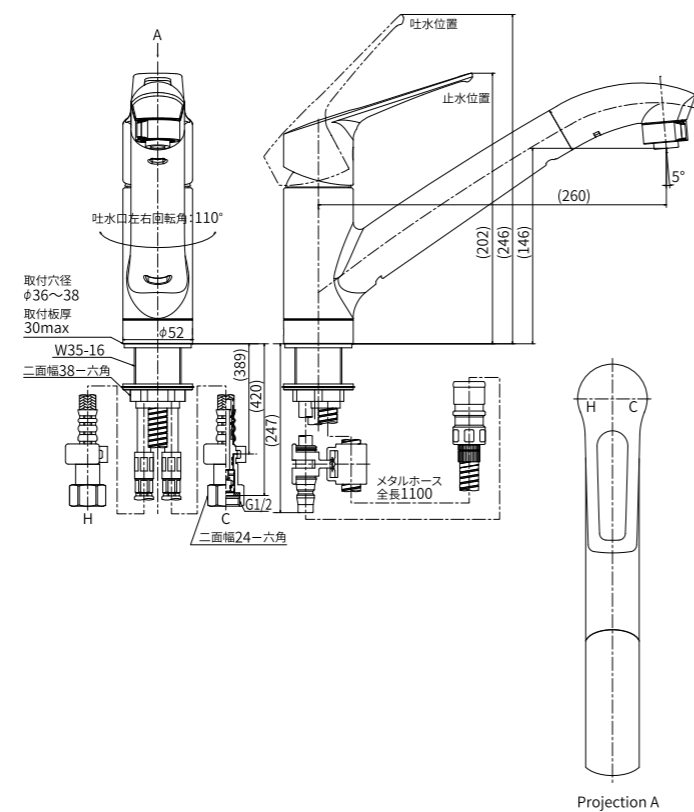
水栓 浄水器内蔵型ハンドシャワー K87128EJV-13



水栓 ハンドシャワー K87121EJV-13

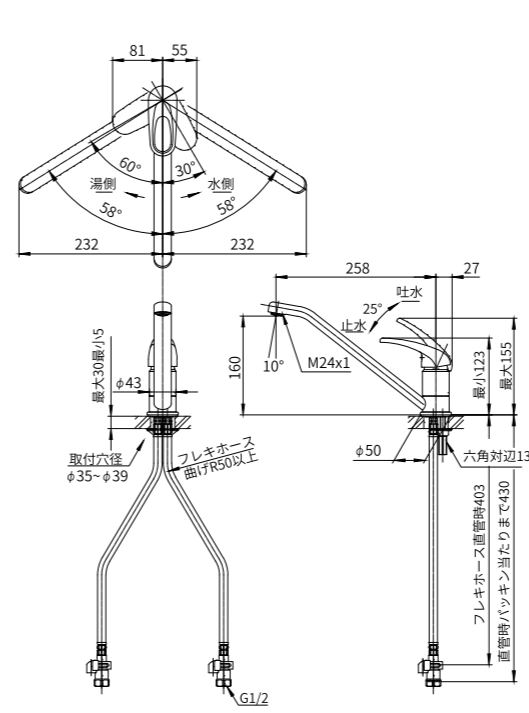


水栓 ハンドシャワー KM5031TECFP

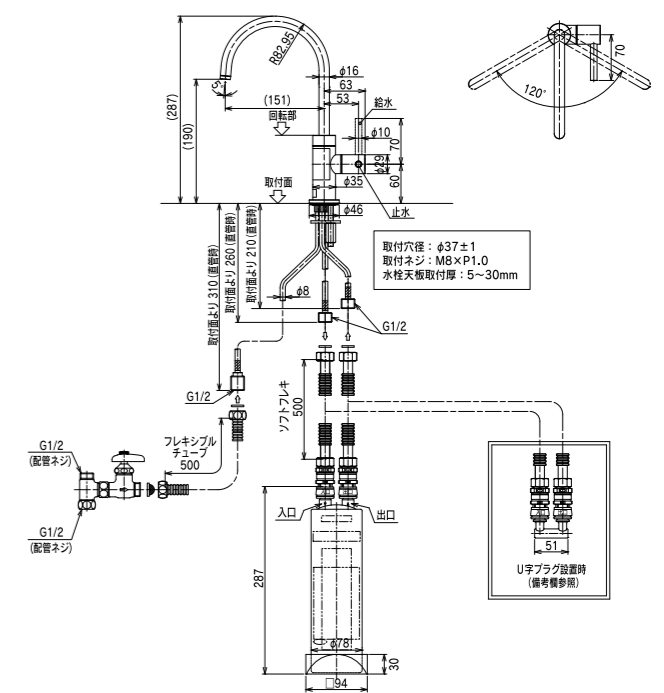


(単位: mm)

水栓 シングルレバー K87111EJV-13



浄水器 GE1Z-FA4C



設置条件

**注意** 高圧地区では水栓を急閉すると強い水撃が発生するので、減圧弁を設置してください。接続部がゆるみ、漏水で家財などを濡らすおそれがあります。

給水圧力が高くなると温度調節に支障をきたしたり、異常音が発生する事がありますので、ご注意ください。

●使用水圧

貯水式湯沸器・電気温水器と組み合わせる場合

ガス瞬間湯沸器と組み合わせる場合

給水圧力 最高圧力 ----- 0.75MPa  
最低必要圧力 ----- 0.05MPa

給水圧力 最高圧力 ----- 0.75MPa  
最低必要圧力 ----- 右記参照

湯沸器の号数	最低必要水圧
8号	A+0.16MPa
10号	A+0.25MPa
12号	A+0.36MPa

(A: 湯沸器の最低作動圧と配管損失を合わせた数値) 以上は、下記条件を想定して設定されています。

- ※水温 ----- 25℃
- ※吐水温度 ----- 42℃
- ※湯沸器の温度調節 ----- 「高温」
- ※操作レバー ----- 「全開」

節湯 (せつゆ) 型機器

湯水の使用の際に「節湯型水栓」を使用することで水および給湯時のエネルギー消費量を減らします。以下の表記のあるキッチン用水栓はそれぞれの基準を満たした商品です。

**節湯 A** 手元で容易に止水操作ができること (従来型に対して削減率9%以上)

**節湯 B** 最適流量が5ℓ/分以下であること (従来型6ℓ/分に対し17%削減)

**節湯 AB** 節湯Aおよび節湯Bの基準を満たしていること。

**節湯 A1** 手元などで容易に止水操作ができる節湯水栓 (節湯効果9%)

**節湯 C1** 水優先の操作において湯が吐水されない節湯水栓 (節湯効果30%)

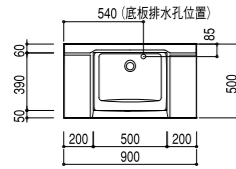
Step 1 キッチンシャワーを選ぶ  
Step 2 キーネットタイプを選ぶ  
Step 3 扉イメージを選ぶ  
Step 4 キッチンアイテムを選ぶ  
センター  
システムバス  
フレームリスト  
バーリスト

洗面化粧台寸法図 DLシリーズ

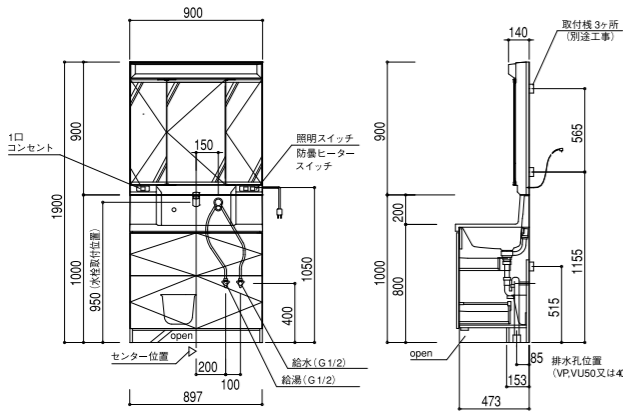
(単位: mm)

■ 間口900タイプ 標準設置寸法図

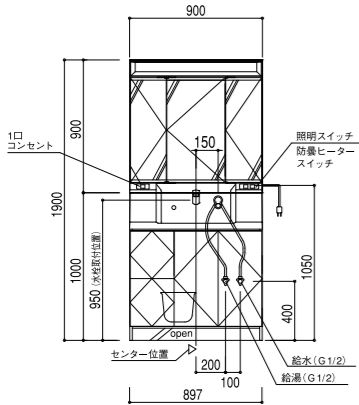
排水口位置図



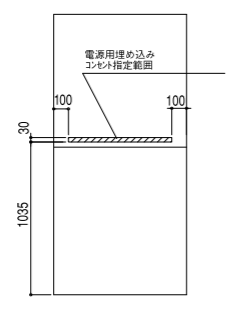
スライド収納タイプ



引き出しタイプ



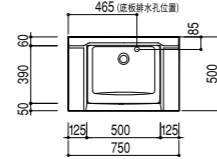
電源位置



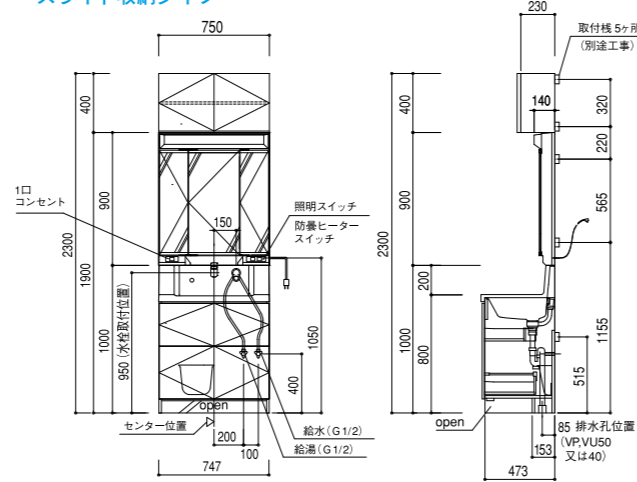
※止水栓は、別途部品です。  
※取付時に給水給湯引込用の裏板孔明け加工をして下さい。

■ 間口750タイプ 標準設置寸法図

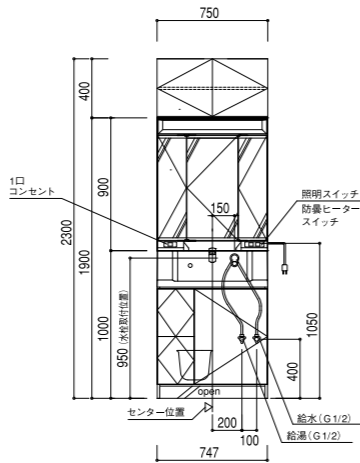
排水口位置図



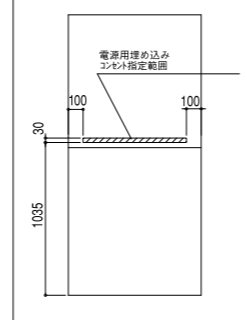
スライド収納タイプ



引き出しタイプ

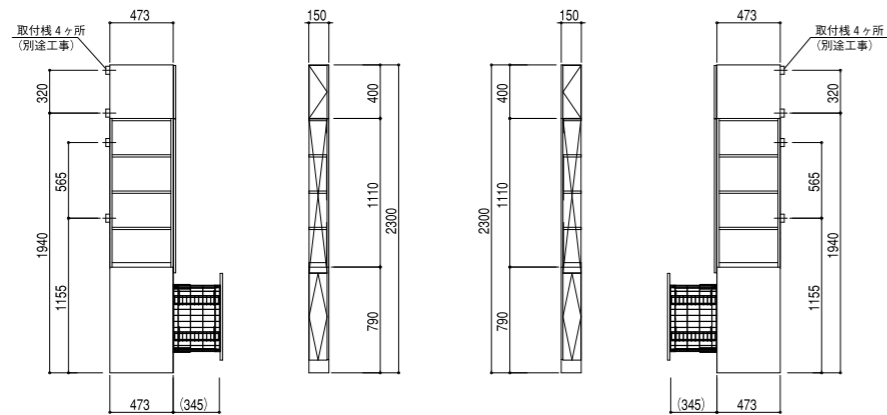


電源位置



※止水栓は、別途部品です。  
※取付時に給水給湯引込用の裏板孔明け加工をして下さい。

■ サイドツールキャビネット寸法図



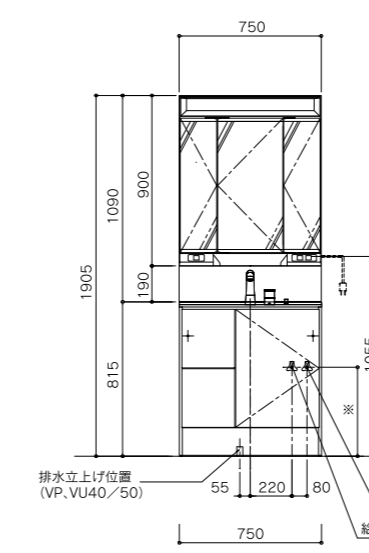
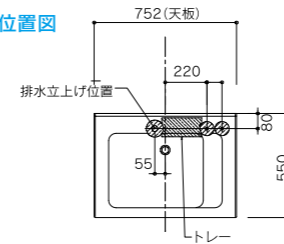
洗面化粧台寸法図 Gシリーズ

(単位: mm)

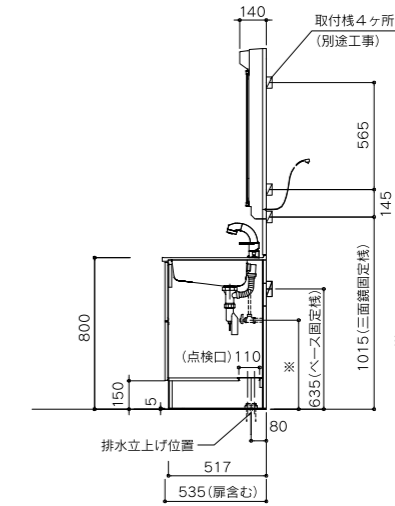
■ 間口750タイプ 標準設置寸法図

MGH-75T  
MGHMAKU

排水口位置図

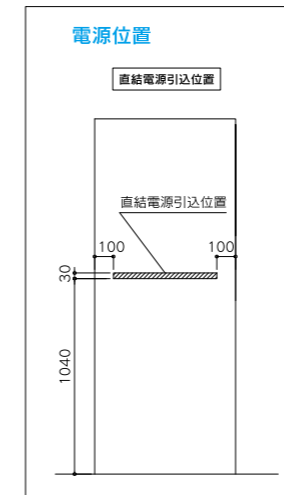


※440: JL241SE-06,  
JL241SEY-06の時  
470: K37110EJV-C-13,  
K37110EJK-C-13の時



※440: JL241SE-06,  
JL241SEY-06の時  
470: K37110EJV-C-13,  
K37110EJK-C-13の時

電源位置



※止水栓は、別途部品です。  
※取付時に給水給湯引込用の裏板孔明け加工をして下さい。

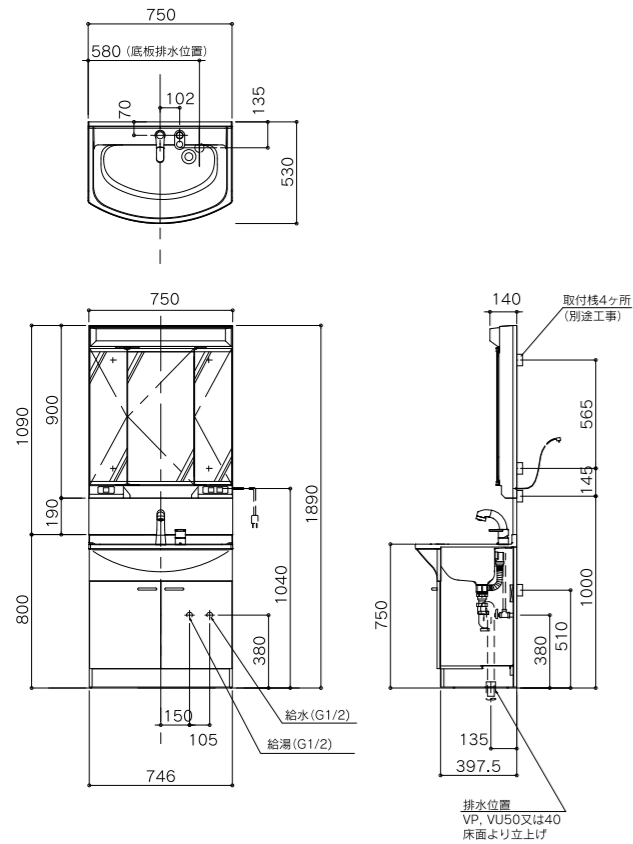
Step 1 キッチンレイアウトを選ぶ  
Step 2 キッチンキャビネットを選ぶ  
Step 3 扉イメージを選ぶ  
Step 4 キッチンアイテムを選ぶ  
ユニット  
システムバス  
フライングリスト  
バーツリスト

洗面化粧台寸法図 Mシリーズ

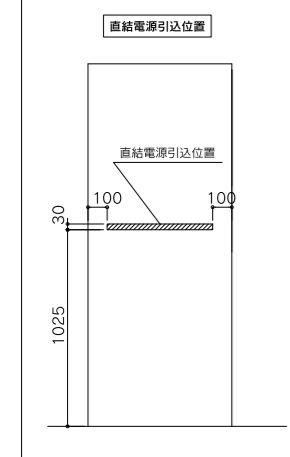
(単位: mm)

■間口750タイプ 標準設置寸法図  
MGH-75T  
MGHMAKU

排水口位置図



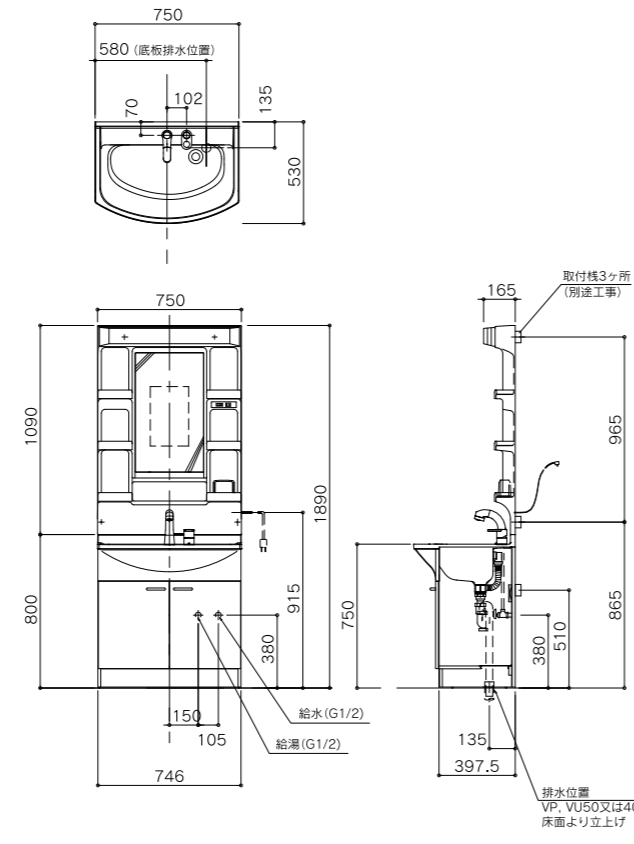
電源位置



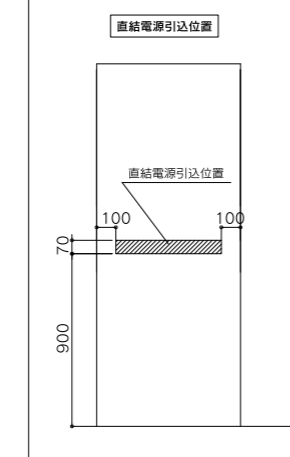
※止水栓は、別途部品です。  
※取付時に給水給湯引込用の  
裏板孔開け加工をしてください。

■間口750タイプ 標準設置寸法図  
MJH-75L

排水口位置図



電源位置

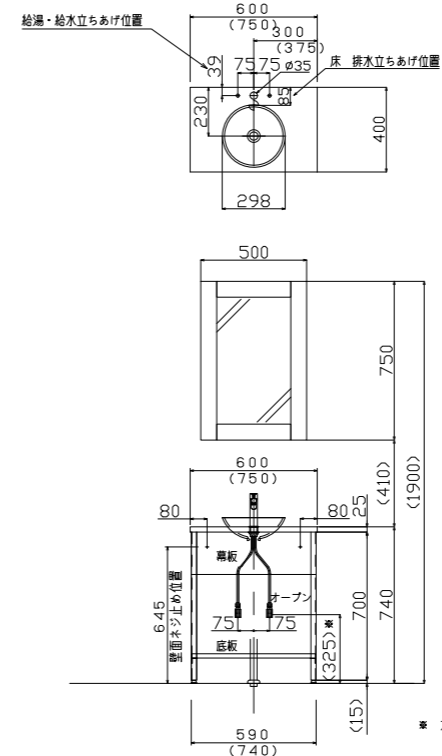


※止水栓は、別途部品です。  
※取付時に給水給湯引込用の  
裏板孔開け加工をしてください。

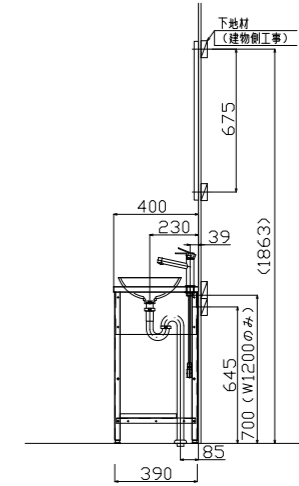
洗面化粧台寸法図 LCFシリーズ

(単位: mm)

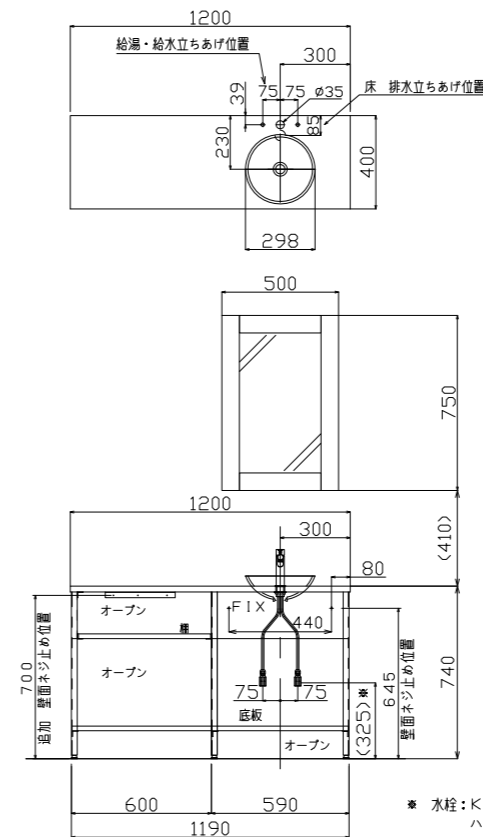
■LCF-60セット・LCF75セット 標準設置寸法図



※ 水栓: K4750NV-13  
ハッキンまでの距離

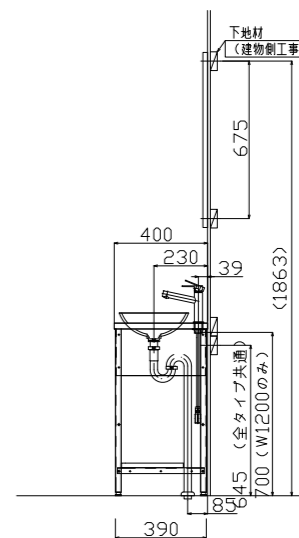


■LCF-120R/Lセット 標準設置寸法図



※ 水栓: K4750NV-13  
ハッキンまでの距離

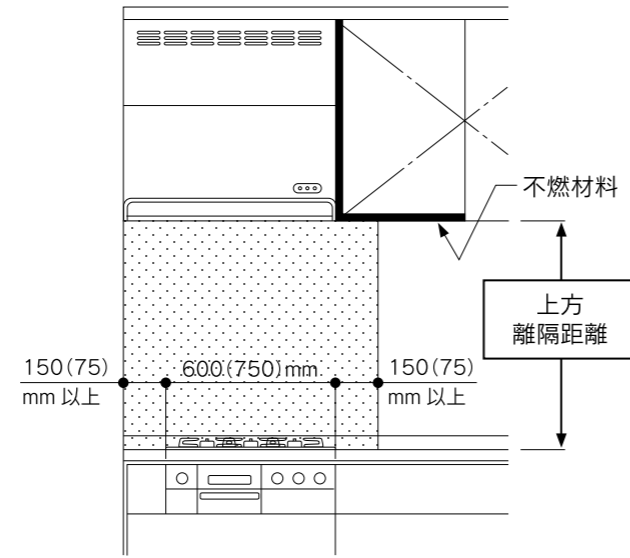
本図はR仕様 (L仕様は本図対称)



## 注意事項

### 加熱調理機器との離隔距離について

火災予防条例により、加熱調理機器（家庭用）の上方、側方及び後方の壁が不燃材で有効に仕上げられていない場合は、防火上有効な離隔距離を確保するように定められています。加熱調理機器との離隔距離は下記の通りですが、機種や地域により内容が異なる場合があります。詳細については消防署等にお問い合わせ下さい。

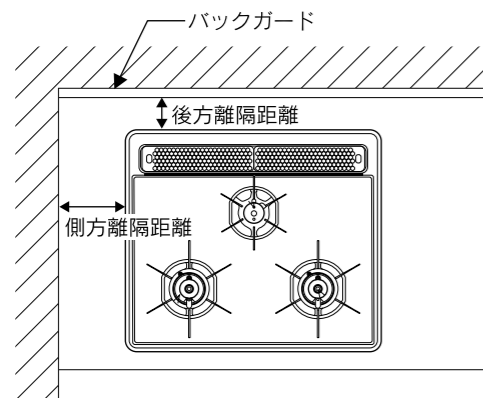


#### ●上方離隔距離（上図を参照下さい）

	レンジフード・不燃材料	不燃材料以外の材料
ガスコンロの場合	600mm 以上	800mm 以上
IH ヒーターの場合	800mm 以上	1,000mm 以上

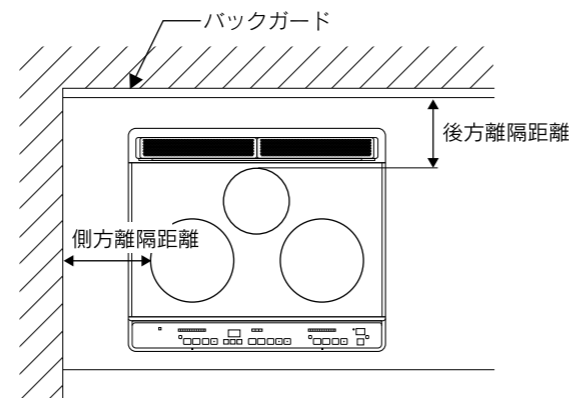
#### ●側方・後方離隔距離

##### ガスコンロの場合



側方はトッププレート端より 150mm (W750 の場合は 75mm) の離隔距離が必要です。後方はトッププレート端より 50mm の離隔距離が必要です（一部の機種は 150mm 以上）。

##### IH ヒーターの場合



側方は発熱体のリング外周より 100mm 以上 (W750 の場合は 130mm 以上) の離隔距離が必要です。後方は発熱体がラジエントの場合、リング外周より 100mm 以上、IH の場合、リング外周より 130mm 以上離隔距離が必要です。

※離隔距離の詳細については、各機器の取付説明書に記載されている設置条件を参照して下さい。

加熱機器まわりは、火災予防上、各地の地方条例に従ってプランニングしてください。

Blank page with horizontal dotted lines for writing.

Blank page with horizontal dotted lines for writing.

