

PARTS LIST

パーツリスト



Index

パーツリスト

構成部材一覧 90

| | |
|----------------|-----|
| ワークトップ | 90 |
| ワークトップ・シンクアイテム | 92 |
| タイプX用キャビネット | 93 |
| タイプW用キャビネット | 94 |
| タイプS用キャビネット | 97 |
| 吊戸棚 | 99 |
| ダイニング収納 | 101 |
| パネル その他部材 | 104 |
| キッチンパネル | 106 |

寸法図 107

| | |
|-----------------|-----|
| 標準据付寸法図 | 107 |
| ワークトップ寸法図 | 109 |
| 設置寸法図 | 111 |
| 洗面化粧台寸法図 DLシリーズ | 122 |
| 洗面化粧台寸法図 Gシリーズ | 123 |
| 洗面化粧台寸法図 Mシリーズ | 124 |

注意事項 125

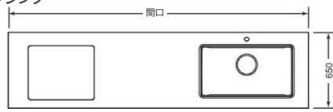
構成部材一覧

●印は全てR (右タイプ) です。(単位: mm)

ワークトップ

セラミックカウンタートップ I型

クッキングシンク

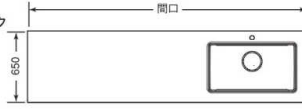


| 間口 | 品番 | 価格 |
|------|--------------|------------|
| 1950 | HSICS-195T●※ | ¥1,219,400 |
| 2100 | HSICS-210T●※ | ¥1,238,700 |
| 2250 | HSICS-225T●※ | ¥1,259,400 |
| 2400 | HSICS-240T●※ | ¥1,280,000 |
| 2550 | HSICS-255T●※ | ¥1,302,100 |
| 2700 | HSICS-270T●※ | ¥1,321,400 |

※印は天板柄が入ります。(SN/AZ/LA/JA/SE)

セラミックカウンタートップ L型

シンク側
クッキングシンク

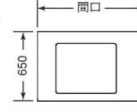


| 間口 | 品番 | 価格 |
|------|--------------|------------|
| 1950 | HSLCS-195T●※ | ¥1,246,900 |
| 2100 | HSLCS-210T●※ | ¥1,267,600 |
| 2250 | HSLCS-225T●※ | ¥1,288,300 |
| 2400 | HSLCS-240T●※ | ¥1,309,000 |
| 2550 | HSLCS-255T●※ | ¥1,331,100 |

※印は天板柄が入ります。(SN/AZ/LA/JA/SE)

コンロ側

クッキングシンク

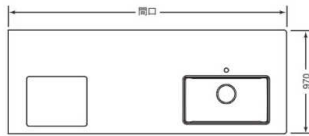


| 間口 | 品番 | 価格 |
|------|-------------|------------|
| 1000 | HSLG-100T●※ | ¥1,022,100 |
| 1150 | HSLG-115T●※ | ¥1,042,800 |

※印は天板柄が入ります。(SN/AZ/LA/JA/SE)

セラミックカウンタートップ スルーカウンター/コンパクトタイプ

クッキングシンク

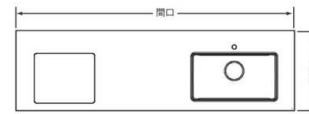


| 間口 | 品番 | 価格 |
|------|----------------|------------|
| 2400 | HSICPCS-240T●※ | ¥1,565,600 |
| 2550 | HSICPCS-255T●※ | ¥1,586,300 |
| 2700 | HSICPCS-270T●※ | ¥1,610,400 |

※印は天板柄が入ります。(SN/AZ/LA/JA/SE)

セラミックカウンタートップ スルーカウンター/スリムタイプ

クッキングシンク



| 間口 | 品番 | 価格 |
|------|----------------|------------|
| 2400 | HSIHPCS-240T●※ | ¥1,531,100 |
| 2550 | HSIHPCS-255T●※ | ¥1,551,800 |
| 2700 | HSIHPCS-270T●※ | ¥1,575,900 |

※印は天板柄が入ります。(SN/AZ/LA/JA/SE)

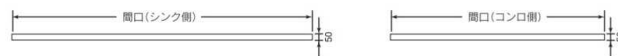
セラミックカウンター バックガードセット (I型用)



| 間口 | 品番 | 価格 |
|------|-------------|----------|
| 1950 | HSIBG-195●※ | ¥120,000 |
| 2100 | HSIBG-210●※ | ¥126,900 |
| 2250 | HSIBG-225●※ | ¥135,200 |
| 2400 | HSIBG-240●※ | ¥142,800 |
| 2550 | HSIBG-255●※ | ¥149,700 |
| 2700 | HSIBG-270●※ | ¥158,000 |

※印は天板柄が入ります。(SN/AZ/LA/JA/SE)

セラミックカウンター バックガードセット (L型用)



| 間口(シンク側/コンロ側) | 品番 | 価格 |
|---------------|--------------|----------|
| 1950/1000 | HSLBG-1916●※ | ¥241,400 |
| 1950/1150 | HSLBG-1918●※ | ¥249,000 |
| 2100/1000 | HSLBG-2116●※ | ¥249,700 |
| 2100/1150 | HSLBG-2118●※ | ¥257,300 |
| 2250/1000 | HSLBG-2216●※ | ¥258,000 |
| 2250/1150 | HSLBG-2218●※ | ¥265,600 |
| 2400/1000 | HSLBG-2416●※ | ¥265,600 |
| 2400/1150 | HSLBG-2418●※ | ¥273,200 |
| 2550/1000 | HSLBG-2516●※ | ¥272,500 |
| 2550/1150 | HSLBG-2518●※ | ¥280,000 |

※印は天板柄が入ります。(SN/AZ/LA/JA/SE)

クッキングシンク用オプション

| 姿図 | | | | | | |
|-----|-----------------------------|-------------------------|---|-----------------------------|-----------------------------|------------------------------|
| 品番 | P-430B | BT-430B | WP-410 | WB15-225 | WB-430 | P-410B |
| サイズ | W223×D433×H19.5 | W220×D433×H21 | W196×D409×H18.5 | W225×D433×H146.5 | W110×D433×H98 | W223×D406.5×H17.5 |
| 価格 | ¥43,400 | ¥30,000 | ¥36,700 | ¥33,400 | ¥30,000 | ¥43,400 |
| 備考 | クッキングシンク上段部オプション 穴あきプレート | クッキングシンク上段部オプション パット | クッキングシンク上段部オプション 水切りバレット ※単独ではリブ上オプションで 使用可。 | クッキングシンク上段部オプション バスケット 大 | クッキングシンク上段部オプション バスケット 小 | クッキングシンクリブ上オプション アンダープレート |

クッキングシンク用オプション

| 姿図 | | | |
|-----|--|---|---|
| 品番 | BXS-100 | BXC-60 | PRN3-X |
| サイズ | W101×D93×H98 | W61×D93×H98 | トラップ分離型 |
| 価格 | ¥23,400 | ¥23,400 | ¥14,500 |
| 備考 | クッキングシンク上段部 バスケット大小専用オプション 洗剤BOX | クッキングシンク上段部 バスケット大小専用オプション カトラリーBOX | クッキングシンク用排水トラップセット ステンレス製ストレーナー ステンレス製磨りゴ・トラップガード |

金額は税抜価格です。配送費は別途必要となります。

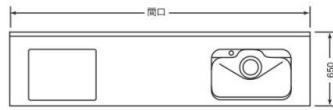
構成部材一覧

●図は全てR(右タイプ)です。(単位:mm)

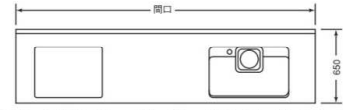
ワークトップ

マーブルⅢトップ I型

FJシンク



ハイマーブルシンク



○印にはカラー品番が入ります。V:ホワイト B:ベージュ G:ライム Y:イエロー P:ピンク

| 間口 | 品番 | 価格 | 品番 | 価格 |
|------|---------------------------|----------|---------------------------|----------|
| 1950 | HT*IFJ-195TX [†] | ¥129,500 | HT*IA○-195TX [†] | ¥217,500 |
| 2100 | HT*IFJ-210TX [†] | ¥130,500 | HT*IA○-210TX [†] | ¥218,500 |
| 2250 | HT*IFJ-225TX [†] | ¥131,500 | HT*IA○-225TX [†] | ¥219,500 |
| 2400 | HT*IFJ-240TX [†] | ¥132,500 | HT*IA○-240TX [†] | ¥220,500 |
| 2550 | HT*IFJ-255TX [†] | ¥133,500 | HT*IA○-255TX [†] | ¥221,500 |
| 2700 | HT*IFJ-270TX [†] | ¥157,500 | HT*IA○-270TX [†] | ¥245,500 |

*印にはカラー品番が入ります。E:エクセリーフrostホワイト G:エクセリーライトグレー B:エクセリーライトベージュ

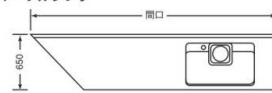
マーブルⅢトップ L型

シンク側

FJシンク

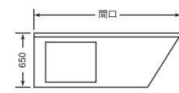


ハイマーブルシンク



○印にはカラー品番が入ります。V:ホワイト B:ベージュ G:ライム Y:イエロー P:ピンク

コンロ側



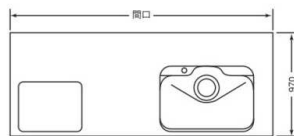
| 間口 | 品番 | 価格 | 品番 | 価格 |
|------|----------------------------|----------|----------------------------|----------|
| 1950 | HT*LFJ-195T [†] C | ¥133,500 | HT*LA○-195T [†] C | ¥221,500 |
| 2100 | HT*LFJ-210T [†] C | ¥134,500 | HT*LA○-210T [†] C | ¥222,500 |
| 2250 | HT*LFJ-225T [†] C | ¥135,500 | HT*LA○-225T [†] C | ¥223,500 |
| 2400 | HT*LFJ-240T [†] C | ¥136,500 | HT*LA○-240T [†] C | ¥224,500 |
| 2550 | HT*LFJ-255T [†] C | ¥137,500 | HT*LA○-255T [†] C | ¥225,500 |

| 間口 | 品番 | 価格 |
|------|----------------------------|---------|
| 1650 | HT*LG-165TX [†] C | ¥75,500 |
| 1800 | HT*LG-180TX [†] C | ¥76,500 |

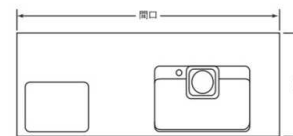
*印にはカラー品番が入ります。E:エクセリーフrostホワイト G:エクセリーライトグレー B:エクセリーライトベージュ

マーブルⅢトップ スルーカウンター / コンパクトタイプ

FJシンク



ハイマーブルシンク



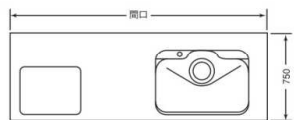
○印にはカラー品番が入ります。V:ホワイト B:ベージュ G:ライム Y:イエロー P:ピンク

| 間口 | 品番 | 価格 | 品番 | 価格 |
|------|-----------------------------|----------|-----------------------------|----------|
| 2435 | HT*ICPFJ-240TN [†] | ¥374,000 | HT*ICPA○-240TN [†] | ¥462,000 |
| 2585 | HT*ICPFJ-255TN [†] | ¥376,000 | HT*ICPA○-255TN [†] | ¥464,000 |
| 2735 | HT*ICPFJ-270TN [†] | ¥380,000 | HT*ICPA○-270TN [†] | ¥468,000 |

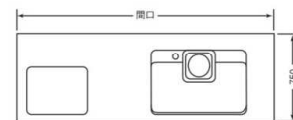
*印にはカラー品番が入ります。E:エクセリーフrostホワイト G:エクセリーライトグレー B:エクセリーライトベージュ

マーブルⅢトップ スルーカウンター / スリムタイプ

FJシンク



ハイマーブルシンク



○印にはカラー品番が入ります。V:ホワイト B:ベージュ G:ライム Y:イエロー P:ピンク

| 間口 | 品番 | 価格 | 品番 | 価格 |
|------|-----------------------------|----------|-----------------------------|----------|
| 2435 | HT*IHPFJ-240TN [†] | ¥330,000 | HT*IHPA○-240TN [†] | ¥418,000 |
| 2585 | HT*IHPFJ-255TN [†] | ¥332,000 | HT*IHPA○-255TN [†] | ¥420,000 |
| 2735 | HT*IHPFJ-270TN [†] | ¥336,000 | HT*IHPA○-270TN [†] | ¥424,000 |

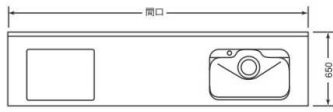
*印にはカラー品番が入ります。E:エクセリーフrostホワイト G:エクセリーライトグレー B:エクセリーライトベージュ

●印は全てR（右タイプ）です。（単位：mm）

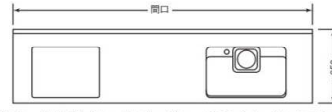
ワークトップ・シンクアイテム

ハイグラニットトップ | 型

FJシンク



ハイマールシンク



○印にはカラー品番が入ります。V:ホワイト B:ベージュ G:ライム Y:イエロー P:ピンク

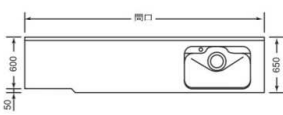
| 間口 | 品番 | 価格 | 品番 | 価格 |
|------|----------------------------|----------|----------------------------|----------|
| 1950 | HM * IFJ-195T [●] | ¥246,000 | HM * IA○-195T [○] | ¥334,000 |
| 2100 | HM * IFJ-210T [●] | ¥248,000 | HM * IA○-210T [○] | ¥336,000 |
| 2250 | HM * IFJ-225T [●] | ¥250,000 | HM * IA○-225T [○] | ¥338,000 |
| 2400 | HM * IFJ-240T [●] | ¥252,000 | HM * IA○-240T [○] | ¥340,000 |
| 2550 | HM * IFJ-255T [●] | ¥254,000 | HM * IA○-255T [○] | ¥342,000 |
| 2700 | HM * IFJ-270T [●] | ¥280,000 | HM * IA○-270T [○] | ¥368,000 |

*印にはカラー品番が入ります。S:シュガー G:サンドグレー D:セサミダーク

ハイグラニットトップ L型

シンク側

FJシンク

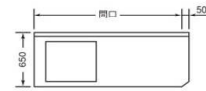


ハイマールシンク



○印にはカラー品番が入ります。V:ホワイト B:ベージュ G:ライム Y:イエロー P:ピンク

コンロ側

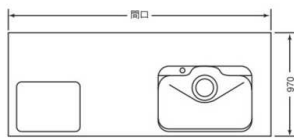


| 間口 | 品番 | 価格 | 品番 | 価格 |
|------|----------------------------|----------|----------------------------|----------|
| 1950 | HM * LFJ-195T [●] | ¥250,000 | HM * LA○-195T [○] | ¥338,000 |
| 2100 | HM * LFJ-210T [●] | ¥252,000 | HM * LA○-210T [○] | ¥340,000 |
| 2250 | HM * LFJ-225T [●] | ¥254,000 | HM * LA○-225T [○] | ¥342,000 |
| 2400 | HM * LFJ-240T [●] | ¥256,000 | HM * LA○-240T [○] | ¥344,000 |
| 2550 | HM * LFJ-255T [●] | ¥258,000 | HM * LA○-255T [○] | ¥346,000 |

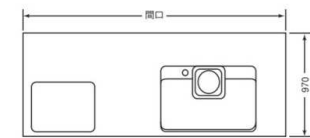
*印にはカラー品番が入ります。S:シュガー G:サンドグレー D:セサミダーク

ハイグラニットトップ スルーカウンター / コンパクトタイプ

FJシンク



ハイマールシンク



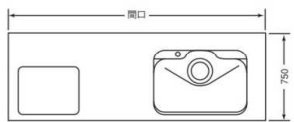
○印にはカラー品番が入ります。V:ホワイト B:ベージュ G:ライム Y:イエロー P:ピンク

| 間口 | 品番 | 価格 | 品番 | 価格 |
|------|-------------------------------|----------|-------------------------------|----------|
| 2435 | HM * ICPFJ-240TN [●] | ¥476,000 | HM * ICPA○-240TN [○] | ¥564,000 |
| 2585 | HM * ICPFJ-255TN [●] | ¥478,000 | HM * ICPA○-255TN [○] | ¥566,000 |
| 2735 | HM * ICPFJ-270TN [●] | ¥482,000 | HM * ICPA○-270TN [○] | ¥570,000 |

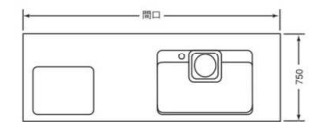
*印にはカラー品番が入ります。S:シュガー G:サンドグレー D:セサミダーク

ハイグラニットトップ スルーカウンター / スリムタイプ

FJシンク



ハイマールシンク



○印にはカラー品番が入ります。V:ホワイト B:ベージュ G:ライム Y:イエロー P:ピンク

| 間口 | 品番 | 価格 | 品番 | 価格 |
|------|-------------------------------|----------|-------------------------------|----------|
| 2435 | HM * IHFPJ-240TN [●] | ¥407,000 | HM * IHPA○-240TN [○] | ¥495,000 |
| 2585 | HM * IHFPJ-255TN [●] | ¥409,000 | HM * IHPA○-255TN [○] | ¥497,000 |
| 2735 | HM * IHFPJ-270TN [●] | ¥413,000 | HM * IHPA○-270TN [○] | ¥501,000 |

*印にはカラー品番が入ります。S:シュガー G:サンドグレー D:セサミダーク

排水トラップセット

姿図



| 品番 | PNJ1-SH | PNJ2-X | PRN1-SH | PRN2-X | SAN1-SH | SAN2-X |
|-----|---|---------|--|---------|---------------------------------|---------|
| サイズ | | トラップ分離型 | | トラップ分離型 | | トラップ分離型 |
| 価格 | ¥9,900 | ¥12,000 | ¥12,900 | ¥15,000 | ¥19,900 | ¥22,000 |
| 備考 | FJシンク用排水トラップセット グレー樹脂ストレーナー グレー樹脂製肩カゴ | | FJシンク用排水トラップセット ステンレス製ストレーナー ステンレス製肩カゴ | | ハイマールシンク用排水トラップセット ステンレス製肩カゴ | |

金額は税抜価格です。配送費は別途必要となります。

構成部材一覧

●図は全てR(右タイプ)です。(単位:mm)

タイプX用キャビネット

| シンクキャビネット | | | | |
|-----------|--|--|--------------------------------------|--------------------------------------|
| 姿図 | | | | |
| 品番 | THS-105XVX | THS-95XVX | THS-105XVXNF | THS-95XVXNF |
| サイズ | W1050×D640×H831 | W950×D640×H831 | W1050×D640×H831 | W950×D640×H831 |
| HS・HK | ¥183,200 | ¥179,400 | ¥238,200 | ¥234,400 |
| MS | ¥190,400 | ¥186,400 | ¥245,400 | ¥241,400 |
| XP | ¥263,000 | ¥257,500 | ¥318,000 | ¥312,500 |
| 備考 | 包丁差し(ホルダー型) ハーフ配管スペース 内引出し (V)レール | 包丁差し(ホルダー型) ハーフ配管スペース 内引出し (V)レール | 木製包丁ストラップ取納付き ハーフ配管スペース (V)レール | 木製包丁ストラップ取納付き ハーフ配管スペース (V)レール |

| コンロキャビネット | | | | | | |
|-----------|---|---|--|--|--|--|
| 姿図 | | | | | | |
| 品番 | THGT-105XV † | THGT-105XVN † | THGT-100XV † | THGT-100XVN † | THG-75XV † | THG-75XVN † |
| サイズ | W1050×D640×H831 | W1050×D640×H831 | W1000×D640×H831 | W1000×D640×H831 | W750×D640×H831 | W750×D640×H831 |
| HS・HK | ¥258,800 | ¥213,900 | ¥255,100 | ¥210,200 | ¥162,900 | ¥118,000 |
| MS | ¥270,900 | ¥226,000 | ¥267,000 | ¥222,100 | ¥170,000 | ¥125,100 |
| XP | ¥356,000 | ¥294,200 | ¥350,900 | ¥289,200 | ¥223,800 | ¥162,100 |
| 備考 | 内引出し/オイルトレイ付 引出しトレイ×1(調理上段) 専用マット×2(中段) 仕切り板セット×1(コンロ中段) (V)レール | 引出しトレイ×1(調理上段) 専用マット×2(中段) 仕切り板セット×1(コンロ中段) (V)レール | 内引出し/オイルトレイ付 専用マット×2(中段) 仕切り板セット×1(コンロ中段) (V)レール (注) 引出しトレイはつきません。 | 専用マット×2(中段) 仕切り板セット×1(コンロ中段) (V)レール (注) 引出しトレイはつきません。 | 内引出し/オイルトレイ付 専用マット×1(中段) 仕切り板セット×1(中段) (V)レール | 専用マット×1(中段) 仕切り板セット×1(中段) (V)レール |

| コンロキャビネット(1H専用) | | | 調理台キャビネット | | | |
|-----------------|---|--|--|---------------------------------------|---------------------------------------|---------------------------------------|
| 姿図 | | | | | | |
| 品番 | THGT-105XVIN † | THGT-100XVIN † | THG-75XVIN † | THT-75XV | THT-60XV | THT-45XV |
| サイズ | W1050×D640×H831 | W1000×D640×H831 | W750×D640×H831 | W750×D640×H831 | W600×D640×H831 | W450×D640×H831 |
| HS・HK | ¥215,400 | ¥211,700 | ¥119,500 | ¥146,700 | ¥140,800 | ¥128,000 |
| MS | ¥227,500 | ¥223,600 | ¥126,600 | ¥157,000 | ¥150,900 | ¥135,800 |
| XP | ¥295,700 | ¥290,700 | ¥163,600 | ¥202,900 | ¥194,700 | ¥177,000 |
| 備考 | 引出しトレイ×1(調理上段) 専用マット×2(中段) 仕切り板セット×1(コンロ中段) (V)レール | 専用マット×2(中段) 仕切り板セット×1(コンロ中段) (V)レール (注) 引出しトレイはつきません。 | 専用マット×1(中段) 仕切り板セット×1(中段) (V)レール | 引出しトレイ×1(上段) 専用マット×1(中段) (V)レール | 引出しトレイ×1(上段) 専用マット×1(中段) (V)レール | 引出しトレイ×1(上段) 専用マット×1(中段) (V)レール |

| 調理台キャビネット | | | | コーナーキャビネット | | |
|-----------|---------------------------------------|--|------------------|------------------|------------------|-----------------|
| 姿図 | | | | | | |
| 品番 | THT-30XV | THT-25XV | THT-15B † | THT-15E † | THC-105 † | THC-90 † |
| サイズ | W300×D640×H831 | W250×D640×H831 | W150×D640×H831 | W150×D640×H831 | W945×D646×H831 | W796×D646×H831 |
| HS・HK | ¥122,900 | ¥120,300 | ¥39,400 | ¥29,200 | ¥72,800 | ¥56,800 |
| MS | ¥127,900 | ¥125,100 | ¥41,800 | ¥31,100 | ¥77,800 | ¥61,300 |
| XP | ¥170,000 | ¥166,400 | ¥74,800 | ¥63,400 | ¥145,300 | ¥138,900 |
| 備考 | 引出しトレイ×1(上段) 専用マット×1(中段) (V)レール | 専用マット×1(中段) (V)レール (注) 引出しトレイはつきません。 | スライド式調味料ラック | プッシュプルツマミ式 | | |

| スライド食洗機用キャビネット | | | | |
|----------------|---|--|--|---|
| 姿図 | | | | |
| 品番 | THT-45XSV | THT-45XSVFD | THT-45XSDV | THT-45XSDVFD |
| サイズ | W450×D640×H377.5 | W450×D640×H377.5 | W450×D640×H831 | W450×D640×H831 |
| HS・HK | ¥61,000 | ¥70,900 | ¥71,400 | ¥81,300 |
| MS | ¥63,700 | ¥72,700 | ¥74,000 | ¥83,000 |
| XP | ¥73,000 | ¥88,400 | ¥81,000 | ¥96,400 |
| 備考 | (V)レール ※パネルタイプ NP-45RS7・NP-45VS7 RKW-404ASV(AB)・RKW-404GP用 扉開スベアサー(H453×D25×T15)同梱 | (V)レール ※扉面材タイプ RKW-404AMSV・ RKW-404GPM用扉開スベアサー (H453×D25×T15)同梱 | (V)レール ※パネルタイプ NP-45RS7・NP-45VS7 RKW-404ASV(AB)・RKW-404GP用 | (V)レール ※扉面材タイプ RKW-404AMSV・ RKW-404GPM用 |

●図は全てR (右タイプ) です。 (単位 : mm)

タイプW用キャビネット

シンクキャビネット

| | | | | | | |
|-------|-----------------------------------|-----------------------------------|-----------------------------------|-----------------------------------|-----------------------------------|-----------------------------------|
| 姿図 | | | | | | |
| 品番 | THS-105WV | THS-105WS | THS-105WY | THS-95WV | THS-95WS | THS-95WY |
| サイズ | W1050×D640×H831 | W1050×D640×H831 | W1050×D640×H831 | W950×D640×H831 | W950×D640×H831 | W950×D640×H831 |
| HS・HK | ¥116,400 | ¥95,600 | ¥88,400 | ¥115,100 | ¥94,300 | ¥87,100 |
| MS | ¥124,200 | ¥103,400 | ¥96,200 | ¥122,700 | ¥101,900 | ¥94,700 |
| 備考 | 包丁差し (ホルダー型) まな板ラック (V) レール | 包丁差し (ホルダー型) まな板ラック (S) レール | 包丁差し (ホルダー型) まな板ラック (Y) レール | 包丁差し (ホルダー型) まな板ラック (V) レール | 包丁差し (ホルダー型) まな板ラック (S) レール | 包丁差し (ホルダー型) まな板ラック (Y) レール |

シンクキャビネット

| | | | | | | |
|-------|---|---|---|---|---|---|
| 姿図 | | | | | | |
| 品番 | THS-105WVP | THS-105WSP | THS-105WYP | THS-95WVP | THS-95WSP | THS-95WYP |
| サイズ | W1050×D640×H831 | W1050×D640×H831 | W1050×D640×H831 | W950×D640×H831 | W950×D640×H831 | W950×D640×H831 |
| HS・HK | ¥122,400 | ¥101,600 | ¥94,400 | ¥121,100 | ¥100,300 | ¥93,100 |
| MS | ¥130,200 | ¥109,400 | ¥102,200 | ¥128,700 | ¥107,900 | ¥100,700 |
| 備考 | 包丁差し (ホルダー型) まな板ラック 底板点検口付 (V) レール | 包丁差し (ホルダー型) まな板ラック 底板点検口付 (S) レール | 包丁差し (ホルダー型) まな板ラック 底板点検口付 (Y) レール | 包丁差し (ホルダー型) まな板ラック 底板点検口付 (V) レール | 包丁差し (ホルダー型) まな板ラック 底板点検口付 (S) レール | 包丁差し (ホルダー型) まな板ラック 底板点検口付 (Y) レール |

コンロキャビネット

| | | | | | | |
|-------|-------------------------------|--------------------------------|--------------------------------|-------------------------------|--------------------------------|--------------------------------|
| 姿図 | | | | | | |
| 品番 | THGT-150WV[※] | THGT-150WSG[※] | THGT-150WYG[※] | THGT-135WV[※] | THGT-135WSG[※] | THGT-135WYG[※] |
| サイズ | W1500×D640×H831 | W1500×D640×H831 | W1500×D640×H831 | W1350×D640×H831 | W1350×D640×H831 | W1350×D640×H831 |
| HS・HK | ¥205,500 | ¥153,500 | ¥135,500 | ¥200,500 | ¥148,500 | ¥130,500 |
| MS | ¥220,300 | ¥168,300 | ¥150,300 | ¥214,700 | ¥162,700 | ¥144,700 |
| 備考 | 内引出し (V) レール | 内引出し (S) レール | 内引出し (Y) レール | 内引出し (V) レール | 内引出し (S) レール | 内引出し (Y) レール |

コンロキャビネット

| | | | | | | |
|-------|-------------------------------|--------------------------------|--------------------------------|-------------------------------|--------------------------------|--------------------------------|
| 姿図 | | | | | | |
| 品番 | THGT-120WV[※] | THGT-120WSG[※] | THGT-120WYG[※] | THGT-105WV[※] | THGT-105WSG[※] | THGT-105WYG[※] |
| サイズ | W1200×D640×H831 | W1200×D640×H831 | W1200×D640×H831 | W1050×D640×H831 | W1050×D640×H831 | W1050×D640×H831 |
| HS・HK | ¥193,300 | ¥141,300 | ¥123,300 | ¥182,400 | ¥130,400 | ¥112,400 |
| MS | ¥206,500 | ¥154,500 | ¥136,500 | ¥195,300 | ¥143,300 | ¥125,300 |
| 備考 | 内引出し (V) レール | 内引出し (S) レール | 内引出し (Y) レール | 内引出し (V) レール | 内引出し (S) レール | 内引出し (Y) レール |

コンロキャビネット

| | | | | | | |
|-------|-------------------------------|--------------------------------|--------------------------------|-----------------------------|------------------------------|------------------------------|
| 姿図 | | | | | | |
| 品番 | THGT-100WV[※] | THGT-100WSG[※] | THGT-100WYG[※] | THG-75WV[※] | THG-75WSG[※] | THG-75WYG[※] |
| サイズ | W1000×D640×H831 | W1000×D640×H831 | W1000×D640×H831 | W750×D640×H831 | W750×D640×H831 | W750×D640×H831 |
| HS・HK | ¥181,200 | ¥129,200 | ¥111,200 | ¥99,800 | ¥79,000 | ¥71,800 |
| MS | ¥193,800 | ¥141,800 | ¥123,800 | ¥107,900 | ¥87,100 | ¥79,900 |
| 備考 | 内引出し (V) レール | 内引出し (S) レール | 内引出し (Y) レール | 内引出し (V) レール | 内引出し (S) レール | 内引出し (Y) レール |

金額は税抜価格です。配送費は別途必要となります。

構成部材一覧

●図は全てR(右タイプ)です。(単位:mm)

タイプW用キャビネット

調理台キャビネット

| | | | | | | |
|-------|-----------------|-----------------|-----------------|-----------------|-----------------|-----------------|
| 姿図 | | | | | | |
| 品番 | THT-90WV | THT-90WS | THT-90WY | THT-75WV | THT-75WS | THT-75WY |
| サイズ | W900×D640×H831 | W900×D640×H831 | W900×D640×H831 | W750×D640×H831 | W750×D640×H831 | W750×D640×H831 |
| HS・HK | ¥140,100 | ¥108,900 | ¥98,100 | ¥124,700 | ¥93,500 | ¥82,700 |
| MS | ¥147,700 | ¥116,500 | ¥105,700 | ¥131,700 | ¥100,500 | ¥89,700 |
| 備考 | 内引出し (V) レール | 内引出し (S) レール | 内引出し (Y) レール | 内引出し (V) レール | 内引出し (S) レール | 内引出し (Y) レール |

調理台キャビネット

| | | | | | | |
|-------|-----------------|-----------------|-----------------|-----------------|-----------------|-----------------|
| 姿図 | | | | | | |
| 品番 | THT-60WV | THT-60WS | THT-60WY | THT-45WV | THT-45WS | THT-45WY |
| サイズ | W600×D640×H831 | W600×D640×H831 | W600×D640×H831 | W450×D640×H831 | W450×D640×H831 | W450×D640×H831 |
| HS・HK | ¥119,500 | ¥88,300 | ¥77,500 | ¥107,900 | ¥76,700 | ¥65,900 |
| MS | ¥125,800 | ¥94,600 | ¥83,800 | ¥113,300 | ¥82,100 | ¥71,300 |
| 備考 | 内引出し (V) レール | 内引出し (S) レール | 内引出し (Y) レール | 内引出し (V) レール | 内引出し (S) レール | 内引出し (Y) レール |

調理台キャビネット

| | | | | | | |
|-------|-----------------|-----------------|-----------------|-----------------|-----------------|-----------------|
| 姿図 | | | | | | |
| 品番 | THT-30WV | THT-30WS | THT-30WY | THT-25WV | THT-25WS | THT-25WY |
| サイズ | W300×D640×H831 | W300×D640×H831 | W300×D640×H831 | W250×D640×H831 | W250×D640×H831 | W250×D640×H831 |
| HS・HK | ¥104,100 | ¥72,900 | ¥62,100 | ¥101,700 | ¥70,500 | ¥59,700 |
| MS | ¥109,100 | ¥77,900 | ¥67,100 | ¥106,400 | ¥75,200 | ¥64,400 |
| 備考 | 内引出し (V) レール | 内引出し (S) レール | 内引出し (Y) レール | 内引出し (V) レール | 内引出し (S) レール | 内引出し (Y) レール |

調理台キャビネット

| | | | | |
|-------|------------------|------------------|------------------|-----------------|
| 姿図 | | | | |
| 品番 | THT-15B † | THT-15E † | THC-105 † | THC-90 † |
| サイズ | W150×D640×H831 | W150×D640×H831 | W945×D646×H831 | W796×D646×H831 |
| HS・HK | ¥50,300 | ¥37,300 | ¥112,100 | ¥87,400 |
| MS | ¥53,400 | ¥39,800 | ¥119,800 | ¥94,400 |
| 備考 | スライド式調味料ラック | プッシュプルツマミ式 | | |

コーナーキャビネット

スライド食洗機用キャビネット





| | | | | |
|-------|--|---|--|---|
| 姿図 | | | | |
| 品番 | THT-45SVM | THT-45SVD | THT-45SSM | THT-45SSD |
| サイズ | W450×D640×H377.5 | W450×D640×H377.5 | W450×D640×H377.5 | W450×D640×H377.5 |
| HS・HK | ¥51,600 | ¥61,000 | ¥41,200 | ¥50,600 |
| MS | ¥54,900 | ¥64,700 | ¥44,500 | ¥54,300 |
| 備考 | (V) レール ※パネルタイプ NP-45RS7・NP-45VS7 RKW-404ASV(AB)・RKW-404GP 用 除菌スプレーサー (H453×D25×T15) 同梱 | (V) レール ※扉面材タイプ RKW-404AMSV・ RKW-404GPM用除菌スプレーサー (H453×D25×T15) 同梱 | (S) レール ※パネルタイプ NP-45RS7・NP-45VS7 RKW-404ASV(AB)・RKW-404GP 用 除菌スプレーサー (H453×D25×T15) 同梱 | (S) レール ※扉面材タイプ RKW-404AMSV・ RKW-404GPM用除菌スプレーサー (H453×D25×T15) 同梱 |

タイプW用キャビネット





スライド食洗機用キャビネット

| | | | | |
|-------|--|---|---|---|
| 姿図 |  |  |  |  |
| 品番 | THT-45SYM | THT-45SYFD | THT-45SDVM | THT-45SDVFD |
| サイズ | W450×D640×H377.5 | W450×D640×H377.5 | W450×D640×H831 | W450×D640×H831 |
| HS・HK | ¥37,600 | ¥47,000 | ¥58,200 | ¥67,600 |
| MS | ¥40,900 | ¥50,700 | ¥61,500 | ¥71,300 |
| 備考 | (Y) レール ※パネルタイプ NP-45RS7・NP-45VS7 RKW-404ASV(AB)・RKW-404GP 用 除菌スベラー (H453×D25×T15) 同梱 | (Y) レール ※扉面材タイプ RKW-404AMSV・ RKW-404GPM用除菌スベラー (H453×D25×T15) 同梱 | (V) レール ※パネルタイプ NP-45RS7・NP-45VS7 RKW-404ASV(AB)・RKW-404GP 用 | (V) レール ※扉面材タイプ RKW-404AMSV・ RKW-404GPM用 |

スライド食洗機用キャビネット

| | | | | |
|-------|---|---|---|---|
| 姿図 |  |  |  |  |
| 品番 | THT-45SDSM | THT-45SDSFD | THT-45SDYM | THT-45SDYFD |
| サイズ | W450×D640×H831 | W450×D640×H831 | W450×D640×H831 | W450×D640×H831 |
| HS・HK | ¥47,800 | ¥57,200 | ¥44,200 | ¥53,600 |
| MS | ¥51,100 | ¥60,900 | ¥47,500 | ¥57,300 |
| 備考 | (S) レール ※パネルタイプ NP-45RS7・NP-45VS7 RKW-404ASV(AB)・RKW-404GP 用 | (S) レール ※扉面材タイプ RKW-404AMSV・ RKW-404GPM用 | (Y) レール ※パネルタイプ NP-45RS7・NP-45VS7 RKW-404ASV(AB)・RKW-404GP 用 | (Y) レール ※扉面材タイプ RKW-404AMSV・ RKW-404GPM用 |

食洗機後付キャビネット

| | | | | |
|-------|---|---|---|---|
| 姿図 |  |  |  |  |
| 品番 | THT-45ESX † | THT-45EYX † | THT-45BSX | THT-45BYX |
| サイズ | W450×D640×H831 | W450×D640×H831 | W450×D640×H831 | W450×D640×H831 |
| HS・HK | ¥56,600 | ¥53,000 | ¥66,500 | ¥62,900 |
| MS | ¥60,000 | ¥56,400 | ¥71,600 | ¥68,000 |
| 備考 | 上部開き扉仕様 (別途食洗機前面パネル必要) (S) レール | 上部開き扉仕様 (別途食洗機前面パネル必要) (Y) レール | 上部スライド扉仕様 (別途食洗機前面パネル必要) (S) レール | 上部スライド扉仕様 (別途食洗機前面パネル必要) (Y) レール |

構成部材一覧

●図は全てR(右タイプ)です。(単位:mm)

タイプS用キャビネット

シンクキャビネット

| | | | | | | |
|-------|----------------------|----------------------|----------------------|----------------------|--------------------------------|--------------------------------|
| 姿図 | | | | | | |
| 品番 | THS-105BS | THS-105BY | THS-95BS | THS-95BY | THS-105BSP | THS-105BYP |
| サイズ | W1050×D640×H831 | W1050×D640×H831 | W950×D640×H831 | W950×D640×H831 | W1050×D640×H831 | W1050×D640×H831 |
| HS・HK | ¥78,000 | ¥74,400 | ¥76,700 | ¥73,100 | ¥84,000 | ¥80,400 |
| MS | ¥84,600 | ¥81,000 | ¥83,000 | ¥79,400 | ¥90,600 | ¥87,000 |
| 備考 | 包丁差し(タテ型) (S) レール | 包丁差し(タテ型) (Y) レール | 包丁差し(タテ型) (S) レール | 包丁差し(タテ型) (Y) レール | 包丁差し(タテ型) 底板点検口付 (S) レール | 包丁差し(タテ型) 底板点検口付 (Y) レール |

シンクキャビネット

| | | |
|-------|--------------------------------|--------------------------------|
| 姿図 | | |
| 品番 | THS-95BSP | THS-95BYP |
| サイズ | W950×D640×H831 | W950×D640×H831 |
| HS・HK | ¥82,700 | ¥79,100 |
| MS | ¥89,000 | ¥85,400 |
| 備考 | 包丁差し(タテ型) 底板点検口付 (S) レール | 包丁差し(タテ型) 底板点検口付 (Y) レール |

コンロキャビネット

| | | | | | | |
|-------|------------------------------------|------------------------------------|------------------------------------|------------------------------------|------------------------------------|------------------------------------|
| 姿図 | | | | | | |
| 品番 | THGT-150BS <small>※</small> | THGT-150BY <small>※</small> | THGT-135BS <small>※</small> | THGT-135BY <small>※</small> | THGT-120BS <small>※</small> | THGT-120BY <small>※</small> |
| サイズ | W1500×D640×H831 | W1500×D640×H831 | W1350×D640×H831 | W1350×D640×H831 | W1200×D640×H831 | W1200×D640×H831 |
| HS・HK | ¥127,600 | ¥116,800 | ¥121,700 | ¥110,900 | ¥113,400 | ¥102,600 |
| MS | ¥141,500 | ¥130,700 | ¥134,100 | ¥123,300 | ¥125,700 | ¥114,900 |
| 備考 | (S) レール | (Y) レール | (S) レール | (Y) レール | (S) レール | (Y) レール |

コンロキャビネット

| | | | | | | |
|-------|------------------------------------|------------------------------------|------------------------------------|------------------------------------|----------------------------------|----------------------------------|
| 姿図 | | | | | | |
| 品番 | THGT-105BS <small>※</small> | THGT-105BY <small>※</small> | THGT-100BS <small>※</small> | THGT-100BY <small>※</small> | THG-75BS <small>※</small> | THG-75BY <small>※</small> |
| サイズ | W1050×D640×H831 | W1050×D640×H831 | W1000×D640×H831 | W1000×D640×H831 | W750×D640×H831 | W750×D640×H831 |
| HS・HK | ¥105,100 | ¥94,300 | ¥104,100 | ¥93,300 | ¥66,800 | ¥63,200 |
| MS | ¥116,800 | ¥106,000 | ¥116,100 | ¥105,300 | ¥73,000 | ¥69,400 |
| 備考 | (S) レール | (Y) レール | (S) レール | (Y) レール | (S) レール | (Y) レール |




調理台キャビネット

| | | | | | | |
|-------|-----------------|-----------------|-----------------|-----------------|-----------------|-----------------|
| 姿図 | | | | | | |
| 品番 | THT-90BS | THT-90BY | THT-75BS | THT-75BY | THT-60BS | THT-60BY |
| サイズ | W900×D640×H831 | W900×D640×H831 | W750×D640×H831 | W750×D640×H831 | W600×D640×H831 | W600×D640×H831 |
| HS・HK | ¥90,800 | ¥83,600 | ¥75,900 | ¥68,700 | ¥70,500 | ¥63,300 |
| MS | ¥99,900 | ¥92,700 | ¥84,300 | ¥77,100 | ¥78,100 | ¥70,900 |
| 備考 | (S) レール | (Y) レール | (S) レール | (Y) レール | (S) レール | (Y) レール |

●図は全てR（右タイプ）です。（単位：mm）

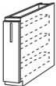
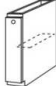
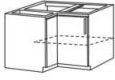

タイプS用キャビネット

調理台キャビネット

| | | | | | | |
|-------|---|---|---|-----------------|-----------------|-----------------|
| 姿図 |  |  |  | | | |
| 品番 | THT-45BS | THT-45BY | THT-30BS | THT-30BY | THT-25BS | THT-25BY |
| サイズ | W450×D640×H831 | W450×D640×H831 | W300×D640×H831 | W300×D640×H831 | W250×D640×H831 | W250×D640×H831 |
| HS・HK | ¥62,200 | ¥55,000 | ¥58,700 | ¥51,500 | ¥56,700 | ¥49,500 |
| MS | ¥68,700 | ¥61,500 | ¥65,000 | ¥57,800 | ¥62,600 | ¥55,400 |
| 備考 | (S) レール | (Y) レール | (S) レール | (Y) レール | (S) レール | (Y) レール |

調理台キャビネット


コーナーキャビネット

| | | | | |
|-------|---|---|---|---|
| 姿図 |  |  |  |  |
| 品番 | THT-15B[†] | THT-15E[†] | THC-105[†] | THC-90[†] |
| サイズ | W150×D640×H831 | W150×D640×H831 | W945×D646×H831 | W796×D646×H831 |
| HS・HK | ¥50,300 | ¥37,300 | ¥112,100 | ¥87,400 |
| MS | ¥53,400 | ¥39,800 | ¥119,800 | ¥94,400 |
| 備考 | スライド式調味料ラック | プッシュプルツマミ式 | | |

スライド食洗機用キャビネット

| | | | | |
|-------|--|---|--|---|
| 姿図 |  |  | | |
| 品番 | THT-45SSM | THT-45SFD | THT-45SYM | THT-45SYFD |
| サイズ | W450×D640×H377.5 | W450×D640×H377.5 | W450×D640×H377.5 | W450×D640×H377.5 |
| HS・HK | ¥41,200 | ¥50,600 | ¥37,600 | ¥47,000 |
| MS | ¥44,500 | ¥54,300 | ¥40,900 | ¥50,700 |
| 備考 | (S) レール ※パネルタイプ NP-45RS7・NP-45VS7 RKW-404ASV(AB)・RKW-404GP 用 除菌スベーク (H453×D25×T15) 同梱 | (S) レール ※扉面材タイプ RKW-404AMSV・ RKW-404GPM用除菌スベーク (H453×D25×T15) 同梱 | (Y) レール ※パネルタイプ NP-45RS7・NP-45VS7 RKW-404ASV(AB)・RKW-404GP 用 除菌スベーク (H453×D25×T15) 同梱 | (Y) レール ※扉面材タイプ RKW-404AMSV・ RKW-404GPM用除菌スベーク (H453×D25×T15) 同梱 |

スライド食洗機用キャビネット

| | | | | |
|-------|---|---|--|--|
| 姿図 |  |  | | |
| 品番 | THT-45SDSM | THT-45SDSFD | THT-45SDYM | THT-45SDYFD |
| サイズ | W450×D640×H831 | W450×D640×H831 | W450×D640×H831 | W450×D640×H831 |
| HS・HK | ¥47,800 | ¥57,200 | ¥44,200 | ¥53,600 |
| MS | ¥51,100 | ¥60,900 | ¥47,500 | ¥57,300 |
| 備考 | (S) レール ※パネルタイプ NP-45RS7・NP-45VS7 RKW-404ASV(AB)・RKW-404GP 用 | (S) レール ※扉面材タイプ RKW-404AMSV・ RKW-404GPM用 | (Y) レール ※パネルタイプ NP-45RS7・NP-45VS7 RKW-404ASV(AB)・RKW-404GP 用 | (Y) レール ※扉面材タイプ RKW-404AMSV・ RKW-404GPM用 |

食洗機後付キャビネット

| | | | | |
|-------|---|---|--|--|
| 姿図 |  |  | | |
| 品番 | THT-45ESX[†] | THT-45EYX[†] | THT-45BSX | THT-45BYX |
| サイズ | W450×D640×H831 | W450×D640×H831 | W450×D640×H831 | W450×D640×H831 |
| HS・HK | ¥56,600 | ¥53,000 | ¥66,500 | ¥62,900 |
| MS | ¥60,000 | ¥56,400 | ¥71,600 | ¥68,000 |
| 備考 | 上部開き扉仕様 (別途食洗機前面パネル必要) (S) レール | 上部開き扉仕様 (別途食洗機前面パネル必要) (Y) レール | 上部スライド扉仕様 (別途食洗機前面パネル必要) (S) レール | 上部スライド扉仕様 (別途食洗機前面パネル必要) (Y) レール |

金額は税抜価格です。配送費は別途必要となります。

構成部材一覧

●図は全てR(右タイプ)です。(単位:mm)

吊戸棚

短尺吊戸棚

| | | | | | | |
|-------|-------------------|-------------------|-------------------|---------------------|---------------------|------------------|
| 姿図 | | | | | | |
| 品番 | PB-180EXT4 | PB-165EXT4 | PB-150EXT4 | PB-135EXT4 † | PB-120EXT4 † | PB-90EXT4 |
| サイズ | W1800×D375×H500 | W1650×D375×H500 | W1500×D375×H500 | W1350×D375×H500 | W1200×D375×H500 | W900×D375×H500 |
| HS・HK | ¥88,700 | ¥84,800 | ¥82,200 | ¥74,100 | ¥69,500 | ¥51,800 |
| MS | ¥101,300 | ¥97,200 | ¥94,400 | ¥83,500 | ¥78,700 | ¥58,000 |
| XP | ¥138,000 | ¥136,700 | ¥134,800 | ¥119,500 | ¥115,800 | ¥74,700 |
| 備考 | 扉キャッチ機構付 | 扉キャッチ機構付 | 扉キャッチ機構付 | 扉キャッチ機構付 | 扉キャッチ機構付 | 扉キャッチ機構付 |

短尺吊戸棚

| | | | | | | |
|-------|------------------|------------------|--------------------|---|--------------------|---|
| 姿図 | | | | | | |
| 品番 | PB-75EXT4 | PB-60EXT4 | PB-45EXT4 † | PB-45SFEXT4 † | PB-30EXT4 † | PB-30SFEXT4 † |
| サイズ | W750×D375×H500 | W600×D375×H500 | W450×D375×H500 | W450×D375×H500 | W300×D375×H500 | W300×D375×H500 |
| HS・HK | ¥51,000 | ¥47,800 | ¥32,000 | ¥39,600 | ¥27,300 | ¥36,600 |
| MS | ¥57,100 | ¥53,700 | ¥35,100 | ¥42,700 | ¥30,300 | ¥39,600 |
| XP | ¥71,800 | ¥68,100 | ¥50,200 | ¥56,100 | ¥47,200 | ¥51,200 |
| 備考 | 扉キャッチ機構付 | 扉キャッチ機構付 | 扉キャッチ機構付 | 不燃仕様/扉キャッチ機構付 左側板と底板が不燃仕様になります。 (Rタイプの場合) | 扉キャッチ機構付 | 不燃仕様/扉キャッチ機構付 左側板と底板が不燃仕様になります。 (Rタイプの場合) |

短尺吊戸棚

| | | | | | | |
|-------|--------------------|---|-------------------|---------------------|-----------------------------------|---------------------|
| 姿図 | | | | | | |
| 品番 | PB-15EXT4 † | PB-15SFEXT4 † | PB-60EXCT4 | PB-180BXLST4 | PB-180BXLST4/PSD-90BN | PB-165BXLST4 |
| サイズ | W150×D375×H500 | W150×D375×H500 | W600×D600×H500 | W1800×D375×H685 | W1800×D375×H685 | W1650×D375×H685 |
| HS・HK | ¥23,100 | ¥31,000 | ¥67,800 | ¥103,500 | ¥163,100 | ¥101,800 |
| MS | ¥25,800 | ¥33,700 | ¥75,000 | ¥117,500 | ¥176,100 | ¥115,500 |
| XP | ¥33,400 | ¥38,000 | ¥86,700 | ¥157,300 | ¥223,800 | ¥155,800 |
| 備考 | 扉キャッチ機構付 | 不燃仕様/扉キャッチ機構付 左側板と底板が不燃仕様になります。 (Rタイプの場合) | コーナー用 扉キャッチ機構付 | 照明スペース付 扉キャッチ機構付 | 照明スペース付 扉キャッチ機構付 リフトダウンウォール | 照明スペース付 扉キャッチ機構付 |

中尺吊戸棚

中尺吊戸棚

| | | | | | | |
|-------|---------------------|-----------------------|-----------------------------------|-----------------------|---------------------|-----------------------------------|
| 姿図 | | | | | | |
| 品番 | PB-150BXLST4 | PB-135BXLST4 † | PB-135BXLST4/PSD-90BN | PB-120BXLST4 † | PB-90BXLST4 | PB-90BXLST4/PSD-90BN |
| サイズ | W1500×D375×H685 | W1350×D375×H685 | W1350×D375×H685 | W1200×D375×H685 | W900×D375×H685 | W900×D375×H685 |
| HS・HK | ¥99,500 | ¥82,300 | ¥143,300 | ¥79,800 | ¥58,000 | ¥120,800 |
| MS | ¥113,000 | ¥92,800 | ¥153,100 | ¥90,000 | ¥65,000 | ¥127,300 |
| XP | ¥153,700 | ¥125,500 | ¥193,600 | ¥125,800 | ¥89,100 | ¥154,400 |
| 備考 | 照明スペース付 扉キャッチ機構付 | 照明スペース付 扉キャッチ機構付 | 照明スペース付 扉キャッチ機構付 リフトダウンウォール | 照明スペース付 扉キャッチ機構付 | 照明スペース付 扉キャッチ機構付 | 照明スペース付 扉キャッチ機構付 リフトダウンウォール |

中尺吊戸棚

| | | | | | | |
|-------|------------------|---------------------------|------------------|------------------|--------------------|---|
| 姿図 | | | | | | |
| 品番 | PB-90BXT4 | PB-90BXT4/PSD-90BN | PB-75BXT4 | PB-60BXT4 | PB-45BXT4 † | PB-45FBXT4 † |
| サイズ | W900×D375×H685 | W900×D375×H685 | W750×D375×H685 | W600×D375×H685 | W450×D375×H685 | W450×D375×H685 |
| HS・HK | ¥58,700 | ¥121,300 | ¥56,900 | ¥50,500 | ¥37,000 | ¥41,300 |
| MS | ¥65,700 | ¥127,900 | ¥63,700 | ¥57,000 | ¥40,500 | ¥44,800 |
| XP | ¥88,800 | ¥152,700 | ¥86,900 | ¥80,600 | ¥55,400 | ¥56,800 |
| 備考 | 扉キャッチ機構付 | 扉キャッチ機構付 リフトダウンウォール | 扉キャッチ機構付 | 扉キャッチ機構付 | 扉キャッチ機構付 | 不燃仕様/扉キャッチ機構付 左側板と底板が不燃仕様になります。 (Rタイプの場合) |

●図は全てR（右タイプ）です。（単位：mm）

吊戸棚

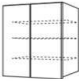
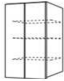



中尺吊戸棚

| | | | | | | |
|-------|---|---|---|---|---|---|
| 姿図 |  |  |  |  |  |  |
| 品番 | PB-45GFBXT4 <small>Ⓡ</small> | PB-30BXT4 <small>Ⓡ</small> | PB-30SFBXT4 <small>Ⓡ</small> | PB-30GFBXT4 <small>Ⓡ</small> | PB-15BXT4 <small>Ⓡ</small> | PB-15SFBXT4 <small>Ⓡ</small> |
| サイズ | W450×D375×H685 | W300×D375×H685 | W300×D375×H685 | W300×D375×H685 | W150×D375×H685 | W150×D375×H685 |
| HS・HK | ¥38,500 | ¥30,400 | ¥35,500 | ¥33,000 | ¥31,600 | ¥32,000 |
| MS | ¥42,000 | ¥33,700 | ¥38,800 | ¥36,300 | ¥35,200 | ¥34,900 |
| XP | ¥51,900 | ¥51,200 | ¥53,300 | ¥50,800 | ¥41,900 | ¥47,700 |
| 備考 | 不燃仕様／扉キャッチ機構付 左側板のみ不燃仕様になります。 (Rタイプの場合) | 扉キャッチ機構付 | 不燃仕様／扉キャッチ機構付 左側板と底板が不燃仕様になります。 (Rタイプの場合) | 不燃仕様／扉キャッチ機構付 左側板のみ不燃仕様になります。 (Rタイプの場合) | 扉キャッチ機構付 | 不燃仕様／扉キャッチ機構付 左側板と底板が不燃仕様になります。 (Rタイプの場合) |

中尺吊戸棚

| | |
|-------|---|
| 姿図 |  |
| 品番 | PB-60BXT4 |
| サイズ | W600×D600×H685 |
| HS・HK | ¥78,200 |
| MS | ¥86,100 |
| XP | ¥103,500 |
| 備考 | コーナー用 扉キャッチ機構付 |

長尺吊戸棚

| | | | | | |
|-------|---|---|---|---|---|
| 姿図 |  |  |  |  |  |
| 品番 | PB-90AXT4 | PB-60AXT4 | PB-45AXT4 <small>Ⓡ</small> | PB-30AXT4 <small>Ⓡ</small> | PB-60AXCT4 |
| サイズ | W900×D375×H900 | W600×D375×H900 | W450×D375×H900 | W300×D375×H900 | W600×D600×H900 |
| HS・HK | ¥82,900 | ¥67,800 | ¥52,800 | ¥45,100 | ¥100,500 |
| MS | ¥91,800 | ¥75,600 | ¥57,300 | ¥49,100 | ¥109,500 |
| XP | ¥116,400 | ¥107,600 | ¥75,000 | ¥69,600 | ¥139,500 |
| 備考 | 扉キャッチ機構付 | 扉キャッチ機構付 | 扉キャッチ機構付 | 扉キャッチ機構付 | コーナー用 扉キャッチ機構付 |

Step 1
キッチンレイアウトを選ぶ

Step 2
キャビネットタイプを選ぶ

Step 3
扉イメージを選ぶ

Step 4
キッチンテーマを選ぶ

カウンター

フラインジスト

パーツリスト

構成部材一覧

●図は全てR(右タイプ)です。(単位:mm)

ダイニング収納

うす型カウンターキャビネット

| | | | | | | | |
|-------|-----------------|-----------------|-----------------|-----------------|-----------------|-----------------|-----------------------------|
| 姿図 | | | | | | | |
| 品番 | TPTT-90V | TPTT-90S | TPTT-90Y | TPTT-60V | TPTT-60S | TPTT-60Y | TPTT-45V[※] |
| サイズ | W900×D440×H831 | W900×D440×H831 | W900×D440×H831 | W600×D440×H831 | W600×D440×H831 | W600×D440×H831 | W450×D440×H831 |
| HS・HK | ¥95,300 | ¥84,900 | ¥81,300 | ¥83,400 | ¥73,000 | ¥69,400 | ¥71,200 |
| MS | ¥102,000 | ¥91,600 | ¥88,000 | ¥87,700 | ¥77,300 | ¥73,700 | ¥75,200 |
| XP | ¥160,200 | — | — | ¥145,300 | — | — | ¥113,200 |
| 備考 | (V) レール | (S) レール | (Y) レール | (V) レール | (S) レール | (Y) レール | (V) レール |

うす型カウンターキャビネット

| | | | | | | | |
|-------|-----------------------------|-----------------------------|------------------|------------------|------------------|------------------|------------------|
| 姿図 | | | | | | | |
| 品番 | TPTT-45S[※] | TPTT-45Y[※] | TPTT-90BV | TPTT-90BS | TPTT-90BY | TPTT-60BV | TPTT-60BS |
| サイズ | W450×D440×H831 | W450×D440×H831 | W900×D440×H831 | W900×D440×H831 | W900×D440×H831 | W600×D440×H831 | W600×D440×H831 |
| HS・HK | ¥60,800 | ¥57,200 | ¥132,800 | ¥101,600 | ¥90,800 | ¥126,900 | ¥95,700 |
| MS | ¥64,800 | ¥61,200 | ¥139,300 | ¥108,100 | ¥97,300 | ¥133,400 | ¥102,200 |
| XP | — | — | ¥209,300 | — | — | ¥191,500 | — |
| 備考 | (S) レール | (Y) レール | (V) レール | (S) レール | (Y) レール | (V) レール | (S) レール |

うす型カウンターキャビネット

| | | | | | | | |
|-------|------------------|----------------------|----------------------|----------------------|----------------------|----------------------|----------------------|
| 姿図 | | | | | | | |
| 品番 | TPTT-60BY | PTT-90FV | PTT-90FS | PTT-90FY | PTT-60FV | PTT-60FS | PTT-60FY |
| サイズ | W600×D440×H831 | W900×D440×H831 | W900×D440×H831 | W900×D440×H831 | W600×D440×H831 | W600×D440×H831 | W600×D440×H831 |
| HS・HK | ¥84,900 | ¥66,100 | ¥55,700 | ¥52,100 | ¥59,200 | ¥48,800 | ¥45,200 |
| MS | ¥91,400 | ¥68,000 | ¥57,600 | ¥54,000 | ¥60,600 | ¥50,200 | ¥46,600 |
| XP | — | ¥85,200 | — | — | ¥76,800 | — | — |
| 備考 | (Y) レール | (V) レール フリーオープン仕様 | (S) レール フリーオープン仕様 | (Y) レール フリーオープン仕様 | (V) レール フリーオープン仕様 | (S) レール フリーオープン仕様 | (Y) レール フリーオープン仕様 |

ハイカウンターキャビネット

| | | | | | | | |
|-------|-------------------|-------------------|-------------------|-------------------|-------------------|-------------------|-------------------------------|
| 姿図 | | | | | | | |
| 品番 | TPTTH-90AV | TPTTH-90AS | TPTTH-90AY | TPTTH-60AV | TPTTH-60AS | TPTTH-60AY | TPTTH-45AV[※] |
| サイズ | W900×D440×H1031 | W900×D440×H1031 | W900×D440×H1031 | W600×D440×H1031 | W600×D440×H1031 | W600×D440×H1031 | W450×D440×H1031 |
| HS・HK | ¥102,100 | ¥91,700 | ¥88,100 | ¥91,700 | ¥81,300 | ¥77,700 | ¥74,900 |
| MS | ¥108,000 | ¥97,600 | ¥94,000 | ¥96,300 | ¥85,900 | ¥82,300 | ¥77,700 |
| XP | ¥181,300 | — | — | ¥166,200 | — | — | ¥132,800 |
| 備考 | (V) レール | (S) レール | (Y) レール | (V) レール | (S) レール | (Y) レール | (V) レール |

ハイカウンターキャビネット

| | | | | | | | |
|-------|-------------------------------|-------------------------------|--|--|--|---|---|
| 姿図 | | | | | | | |
| 品番 | TPTTH-45AS[※] | TPTTH-45AY[※] | TPTTH-90EW/KSV-B090DS | TPTTH-75EW/KSV-B075DS | TPTTH-60EW/KSV-B060DS | TPTTH-90EWB/KSV-B090DS | TPTTH-75EWB/KSV-B075DS |
| サイズ | W450×D440×H1031 | W450×D440×H1031 | W900×D440×H1031 | W750×D440×H1031 | W600×D440×H1031 | W900×D440×H1031 | W750×D440×H1031 |
| HS・HK | ¥64,500 | ¥60,900 | ¥297,600 | ¥288,800 | ¥278,000 | ¥324,800 | ¥316,000 |
| MS | ¥67,300 | ¥63,700 | ¥303,300 | ¥294,400 | ¥283,500 | ¥329,700 | ¥320,000 |
| XP | — | — | ¥340,900 | ¥330,800 | ¥328,600 | ¥358,000 | ¥347,900 |
| 備考 | (S) レール | (Y) レール | ハイカウンター家電収納 蒸気排出ユニット付 (ユニットは別種出荷) 開き扉仕様 | ハイカウンター家電収納 蒸気排出ユニット付 (ユニットは別種出荷) 開き扉仕様 | ハイカウンター家電収納 蒸気排出ユニット付 (ユニットは別種出荷) 開き扉仕様 | ハイカウンター家電収納 蒸気排出ユニット付 (ユニットは別種出荷) 引き出し仕様 (V) レール | ハイカウンター家電収納 蒸気排出ユニット付 (ユニットは別種出荷) 引き出し仕様 (V) レール |

●図は全てR (右タイプ) です。 (単位: mm)

ダイニング収納

ハイカウンターキャビネット

| | | | | | | | |
|-------|---|--|--|--|------------------------------------|------------------------------------|------------------------------------|
| 姿図 | | | | | | | |
| 品番 | TPTTH-60EWB/KSV-B060DS | PTTH-90EWF/KSV-B090DS | PTTH-75EWF/KSV-B075DS | PTTH-60EWF/KSV-B060DS | TPTTH-90EN | TPTTH-75EN | TPTTH-60EN |
| サイズ | W600×D440×H1031 | W900×D440×H1031 | W750×D440×H1031 | W600×D440×H1031 | W900×D440×H1031 | W750×D440×H1031 | W600×D440×H1031 |
| HS・HK | ¥305,300 | ¥268,500 | ¥262,800 | ¥260,900 | ¥153,300 | ¥147,200 | ¥140,000 |
| MS | ¥308,600 | | | | ¥159,600 | ¥153,300 | ¥146,000 |
| XP | ¥323,300 | | | | ¥222,900 | ¥192,700 | ¥183,600 |
| 備考 | ハイカウンター家電収納 蒸気排出ユニット付 (ユニットは別梱出荷) 引き出し仕様 (V) レール | ハイカウンター家電収納 蒸気排出ユニット付 (ユニットは別梱出荷) フリーオープン仕様 | ハイカウンター家電収納 蒸気排出ユニット付 (ユニットは別梱出荷) フリーオープン仕様 | ハイカウンター家電収納 蒸気排出ユニット付 (ユニットは別梱出荷) フリーオープン仕様 | ハイカウンター家電収納 蒸気排出ユニットなし 開き扉仕様 | ハイカウンター家電収納 蒸気排出ユニットなし 開き扉仕様 | ハイカウンター家電収納 蒸気排出ユニットなし 開き扉仕様 |

ハイカウンターキャビネット

| | | | |
|-------|--|--|--|
| 姿図 | | | |
| 品番 | PTTH-90EFN | PTTH-75EFN | PTTH-60EFN |
| サイズ | W900×D440×H1031 | W750×D440×H1031 | W600×D440×H1031 |
| HS・HK | ¥116,300 | ¥113,700 | ¥107,400 |
| MS | | | |
| XP | | | |
| 備考 | ハイカウンター家電収納 蒸気排出ユニットなし フリーオープン仕様 | ハイカウンター家電収納 蒸気排出ユニットなし フリーオープン仕様 | ハイカウンター家電収納 蒸気排出ユニットなし フリーオープン仕様 |

うす型カウンタートップ

| | | |
|---------|------------|------------|
| 姿図 | | |
| 品番 | PFTT-180N | PFTT-165N |
| サイズ | W1800×D450 | W1650×D450 |
| ポストフォーム | ¥37,700 | ¥36,600 |
| 備考 | | |

うす型カウンタートップ

| | | | | | | | |
|---------|------------|------------|------------|------------|-----------|-----------|-----------|
| 姿図 | | | | | | | |
| 品番 | PFTT-150N | PFTT-135N | PFTT-120N | PFTT-105N | PFTT-90N | PFTT-75N | PFTT-60N |
| サイズ | W1500×D450 | W1350×D450 | W1200×D450 | W1050×D450 | W900×D450 | W750×D450 | W600×D450 |
| ポストフォーム | ¥35,400 | ¥33,000 | ¥29,500 | ¥28,300 | ¥22,400 | ¥21,200 | ¥20,100 |
| 備考 | | | | | | | |

中尺深型吊戸棚

| | | | | | | | |
|-------|----------------------------|----------------------------|----------------------------|----------------------------|--|--|--|
| 姿図 | | | | | | | |
| 品番 | PLLB-90BXT4 | PLLB-75BXT4 | PLLB-60BXT4 | PLLB-45BXT4 | PLLB-90BXT4JS | PLLB-75BXT4JS | PLLB-60BXT4JS |
| サイズ | W900×D440×H685 | W750×D440×H685 | W600×D440×H685 | W450×D440×H685 | W900×D440×H685 | W750×D440×H685 | W600×D440×H685 |
| HS・HK | ¥69,000 | ¥63,800 | ¥56,800 | ¥44,200 | ¥85,800 | ¥79,300 | ¥70,900 |
| MS | ¥75,200 | ¥69,900 | ¥62,600 | ¥47,400 | | | |
| XP | ¥97,600 | ¥94,200 | ¥85,300 | ¥62,800 | | | |
| 備考 | 手掛り扉仕様 棚板×1 扉キャッチ機能付 | 手掛り扉仕様 棚板×1 扉キャッチ機能付 | 手掛り扉仕様 棚板×1 扉キャッチ機能付 | 手掛り扉仕様 棚板×1 扉キャッチ機能付 | 全面樹脂ガラス扉(半透明) 手掛り扉仕様、棚板×1 扉キャッチ機能付 | 全面樹脂ガラス扉(半透明) 手掛り扉仕様、棚板×1 扉キャッチ機能付 | 全面樹脂ガラス扉(半透明) 手掛り扉仕様、棚板×1 扉キャッチ機能付 |

中尺深型吊戸棚

中尺深型吊戸棚

| | | | | | |
|-------|--|---|---|---|---|
| 姿図 | | | | | |
| 品番 | PLLB-45BXT4JS | PLLB-90BXT4 AHB | PLLB-75BXT4 AHB | PLLB-60BXT4 AHB | PLLB-45BXT4 AHB |
| サイズ | W450×D440×H685 | W900×D440×H685 | W750×D440×H685 | W600×D440×H685 | W450×D440×H685 |
| HS・HK | ¥52,600 | ¥139,200 | ¥125,000 | ¥109,000 | ¥79,300 |
| MS | | | | | |
| XP | | | | | |
| 備考 | 全面樹脂ガラス扉(半透明) 手掛り扉仕様、棚板×1 扉キャッチ機能付 | ブラックアルミフレーム扉 手掛り扉仕様、棚板×1 扉キャッチ機能付 | ブラックアルミフレーム扉 手掛り扉仕様、棚板×1 扉キャッチ機能付 | ブラックアルミフレーム扉 手掛り扉仕様、棚板×1 扉キャッチ機能付 | ブラックアルミフレーム扉 手掛り扉仕様、棚板×1 扉キャッチ機能付 |

金額は税抜価格です。配送費は別途必要となります。

構成部材一覧

●図は全てR(右タイプ)です。(単位:mm)

ダイニング収納

長尺深型吊戸棚

| | | | | | | |
|-------|----------------------------------|----------------------------------|----------------------------------|---|---|---|
| 姿図 | | | | | | |
| 品番 | PLLB-90AXT4 | PLLB-60AXT4 | PLLB-45AXT4[※] | PLLB-90AXJT4JS | PLLB-60AXJT4JS | PLLB-45AXJT4[※]JS |
| サイズ | W900×D440×H900 | W600×D440×H900 | W450×D440×H900 | W900×D440×H900 | W600×D440×H900 | W450×D440×H900 |
| HS・HK | ¥99,200 | ¥80,300 | ¥64,600 | | ¥99,600 | ¥76,100 |
| MS | ¥107,900 | ¥88,000 | ¥69,000 | ¥122,100 | | |
| XP | ¥125,200 | ¥110,500 | ¥77,200 | | | |
| 備考 | 手掛り扉仕様 棚板×2、固定棚×1 扉キャッチ機能付 | 手掛り扉仕様 棚板×2、固定棚×1 扉キャッチ機能付 | 手掛り扉仕様 棚板×2、固定棚×1 扉キャッチ機能付 | 全面樹脂ガラス扉(半透明) 手掛り扉仕様 棚板×2、固定棚×1 扉キャッチ機能付 | 全面樹脂ガラス扉(半透明) 手掛り扉仕様 棚板×2、固定棚×1 扉キャッチ機能付 | 全面樹脂ガラス扉(半透明) 手掛り扉仕様 棚板×2、固定棚×1 扉キャッチ機能付 |

長尺深型吊戸棚

| | | | |
|-------|--|--|--|
| 姿図 | | | |
| 品番 | PLLB-90AXJT4 AHB | PLLB-60AXJT4 AHB | PLLB-45AXJT4[※] AHB |
| サイズ | W900×D440×H900 | W600×D440×H900 | W450×D440×H900 |
| HS・HK | | | |
| MS | ¥205,500 | ¥160,900 | ¥118,800 |
| XP | | | |
| 備考 | ブラックアルミフレーム扉 手掛り扉仕様 棚板×2、固定棚×1 扉キャッチ機能付 | ブラックアルミフレーム扉 手掛り扉仕様 棚板×2、固定棚×1 扉キャッチ機能付 | ブラックアルミフレーム扉 手掛り扉仕様 棚板×2、固定棚×1 扉キャッチ機能付 |

食器棚上下分割タイプ(上台)

| | | |
|-------|---|---|
| 姿図 | | |
| 品番 | PCBA-90JT4JS | PCBA-60JT4JS |
| サイズ | W900×D440×H1019 | W600×D440×H1019 |
| HS・HK | | |
| MS | ¥131,900 | ¥109,200 |
| XP | | |
| 備考 | 全面樹脂ガラス扉(半透明) 棚板×2、固定棚×1、扉キャッチ機能付 下台はうす型カウンターキャビネットと 組み合わせてください。 | 全面樹脂ガラス扉(半透明) 棚板×2、固定棚×1、扉キャッチ機能付 下台はうす型カウンターキャビネットと 組み合わせてください。 |

食器棚上下分割タイプ(上台)

| | | | | | |
|-------|---|---|------------------|------------------|------------------|
| 姿図 | | | | | |
| 品番 | PCBA-90JT4 AHB | PCBA-60JT4 AHB | PB-90CBT4 | PB-75CBT4 | PB-60CBT4 |
| サイズ | W900×D440×H1019 | W600×D440×H1019 | W900×D440×H500 | W750×D440×H500 | W600×D440×H500 |
| HS・HK | | | ¥68,800 | ¥64,900 | ¥57,000 |
| MS | ¥214,200 | ¥168,900 | ¥75,100 | ¥71,000 | ¥63,000 |
| XP | | | ¥102,600 | ¥95,800 | ¥83,000 |
| 備考 | ブラックアルミフレーム扉 棚板×2、固定棚×1 扉キャッチ機能付 下台はうす型カウンターキャビ ネットと組み合わせてください。 | ブラックアルミフレーム扉 棚板×2、固定棚×1 扉キャッチ機能付 下台はうす型カウンターキャビ ネットと組み合わせてください。 | 食器棚用 扉キャッチ機能付 | 食器棚用 扉キャッチ機能付 | 食器棚用 扉キャッチ機能付 |

ダストボックスワゴン

| | | | | |
|-------|------------------------------|----------------|----------------|----------------|
| 姿図 | | | | |
| 品番 | J92 | DBW-60S | DBW-75S | DBW-90S |
| サイズ | W465×D380×H596 | W492×D360×H451 | W692×D360×H451 | W842×D360×H451 |
| HS・HK | | | | |
| MS | ¥41,500 | ¥51,500 | ¥58,100 | ¥64,700 |
| 備考 | ダストボックス×2 うす型カウンターキャビネット用 | ダストボックス×2 | ダストボックス×2 | ダストボックス×3 |

●図は全てR（右タイプ）です。（単位：mm）

パネル その他部材

スルーカウンター用裏パネル

| | | | | |
|-------|------------------------|------------------------|-----------------|-----------------|
| 姿図 | | | | |
| 品番 | PTP-180HN | PTP-150HN | PTP-90HN | PTP-75HN |
| サイズ | W898×D20×H800（1枚の寸法です） | W748×D20×H800（1枚の寸法です） | W898×D20×H800 | W748×D20×H800 |
| HS・HK | ¥71,700 | ¥60,000 | ¥39,100 | ¥32,600 |
| MS | ¥233,800 | ¥195,500 | ¥127,500 | ¥106,300 |
| XP | | | | |
| 備考 | 2枚組 | 2枚組 | | |

スルーカウンター用エンドパネル

フレームパネル

ガラスパーテーション

サポートアングル

| | | | | | | |
|-------|------------------|-------------------|-------------------|-----------------------|-----------------------|-----------------------|
| 姿図 | | | | | | |
| 品番 | PEP-TKPFN | PTKPF-270N | OG80-ST-CR | SPA-270 | SPA-255 | SPA-240 |
| サイズ | W20×D673×H810 | | W800×D32×H275 | | | |
| HS・HK | ¥41,500 | ¥21,000 | ¥33,000 | ¥35,000 | ¥34,000 | ¥33,000 |
| MS | ¥140,300 | | | | | |
| XP | | | | | | |
| 備考 | コンパクト / スリムタイプ用 | コンパクト / スリムタイプ用 | 透明強化ガラス | コンパクトタイプ / 開口2700プラン用 | コンパクトタイプ / 開口2550プラン用 | コンパクトタイプ / 開口2400プラン用 |

ファイラー

| | | | | | |
|-------|---------------------------|--------------------------------|-------------------|-------------------|-------------------|
| 姿図 | | | | | |
| 品番 | THTF-15KT | THTF-15 | PBF-15AX | PBF-15B | PBF-15EX |
| サイズ | W150×H831 | W150×H831 | W150×H900 | W150×H700 | W150×H500 |
| HS・HK | ¥23,500 | ¥20,900 | ¥23,900 | ¥22,600 | ¥21,400 |
| MS | ¥26,100 | ¥23,500 | ¥26,400 | ¥25,200 | ¥23,900 |
| XP | ¥32,400 | ¥29,900 | ¥33,600 | ¥29,500 | ¥28,400 |
| 備考 | タイプXベースキャビネット用 ノックダウン式 | タイプW・タイプSベースキャビネット用 ノックダウン式 | 長尺吊戸棚用 ノックダウン式 | 中尺吊戸棚用 ノックダウン式 | 短尺吊戸棚用 ノックダウン式 |

エンドパネル

| | | | | | | |
|-------|----------------|---------------|---------------|----------------|----------------|-----------------|
| 姿図 | | | | | | |
| 品番 | PEP-L | PEP-T | PEP-BN | PEP-BLN | PEP-TTH | PEP-TT |
| サイズ | W20×D654×H2400 | W20×D654×H907 | W20×D375×H940 | W20×D440×H940 | W20×D454×H1070 | W20×D454×H907 |
| HS・HK | ¥82,900 | ¥40,200 | ¥28,300 | ¥28,900 | ¥37,700 | ¥29,900 |
| MS | ¥280,500 | ¥136,000 | ¥95,700 | ¥97,800 | ¥123,300 | ¥97,800 |
| XP | | | | | | |
| 備考 | 収納庫用 | ベースキャビネット用 | 吊戸棚用 | 深型吊戸棚用 | ハイカウンターキャビネット用 | うす型カウンターキャビネット用 |

レンジフード面材幕板


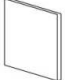




| | | | | | |
|-------|------------------|------------------|------------------------------------|--|--|
| 姿図 | | | | | |
| 品番 | PAFD-9065 | PAFD-7565 | PAFD-7563 | PAFD-9066 | PAFD-7566 |
| サイズ | W896×H612 | W746×H612 | W746×H601 | W896×H636 | W746×H636 |
| HS・HK | ¥28,600 | ¥26,200 | ¥25,500 | ¥28,600 | ¥26,200 |
| MS | ¥99,900 | ¥91,400 | ¥89,300 | ¥99,900 | ¥91,400 |
| XP | | | | | |
| 備考 | SKR-AF90用 | SKR-AF75用 | ADRL-3A-7510R(L)S用 中尺吊戸棚（W750用） | CLRL-ECS901R(L)S用 SERL-EC901S用 ASRL-3A9010R(L)S用 中尺吊戸棚（W900用） | CLRL-ECS751R(L)S用 SERL-EC751S用 ASRL-3A7510R(L)S用 中尺吊戸棚（W750用） |


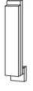



金額は税抜価格です。配送費は別途必要となります。

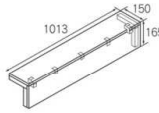
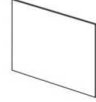
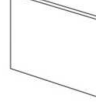

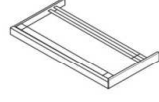
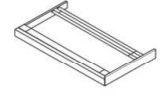
構成部材一覧

●図は全てR(右タイプ)です。(単位:mm)

パネル その他部材

| エンドパネル (H900用) | | スルーカウンター用裏パネル (H900用) | | | | |
|----------------|---|---|---|--|---|---|
| 姿図 |  |  |  |  |  |  |
| 品番 | PEP-T H90 | PEP-TKPFN H90 | PTP-180HN H90 | PTP-150HN H90 | PTP-90HN H90 | PTP-75HN H90 |
| サイズ | W20×D654×H957 | W20×D673×H860 | W898×D20×H850(1枚の寸法です) | W748×D20×H850(1枚の寸法です) | W898×D20×H850 | W748×D20×H850 |
| HS・HK | ¥45,700 | ¥47,000 | ¥78,800 | ¥67,000 | ¥43,100 | ¥36,500 |
| MS | ¥148,800 | ¥153,000 | ¥256,700 | ¥218,500 | ¥140,300 | ¥119,000 |
| XP | | | | | | |
| 備考 | ベースキャビネット用 | コンパクト/スリムタイプ用 | 2枚組 | 2枚組 | | |

| フィルラー (H900用) | | スパイスボックス前板 | | 天井幕板・ヒモ材 | |
|---------------|---|---|---|---|---|
| 姿図 |  |  |  |  |  |
| 品番 | THTF-15KT H90 | THTF-15 H90 | ENBK-15 | ENSV-15 | PP |
| サイズ | W150×H881 | W150×H881 | | | W1800×H600 |
| HS・HK | ¥27,400 | ¥27,000 | | | |
| MS | ¥30,000 | ¥28,400 | ¥1,000 | ¥1,500 | ¥23,000 |
| XP | ¥36,300 | ¥34,700 | | | ¥62,100 |
| 備考 | タイプXベースキャビネット用 ノックダウン式 | タイプW・タイプSベースキャビネット用 ノックダウン式 | ブラック | シルバー | [MSD, MSM, MSL, MSO, MSV, MSE, MSK, MSB, MSN]HSB, HSF, HSR, HSW, HSD, HSG, HSNは天井幕板に使用(長手方向にカット)する場合、目柄方向が扉と逆になります。 |
| | | | | | 天井幕板取付用 |

| 配管カバーキット | | 食洗機用パネル | | | タイプX用付台輪 | |
|----------|---|---|---|---|---|---|
| 姿図 |  |  |  |  |  |  |
| 品番 | HKK01 | ENSP-SDM | ENSP-FD | ENSP-MD | H50S105G | H50S100G |
| サイズ | 姿図参照 | W434×H392.5 | W446×H412 | W446×H507 / W446×H177 | W1050×D575×H50 | W1000×D575×H50 |
| 価格 | ¥9,700 | ¥6,900 XP: ¥18,600 | ¥11,700 XP: ¥33,500 | ¥17,000 XP: ¥46,900 | ¥13,000 | ¥13,000 |
| 備考 | 天板、前板 取付け様 取付け金具、ネジ付 | ※パネルタイプ NP-45RS7・NP-45VS7用 RKW-404ASV(AB)・RKW-404GP用 食洗機後付キャビネット用 | ※扉面材タイプ RKW-404AMSV用 RKW-404GPM用 食洗機後付キャビネット用 | ※扉面材タイプ NP-45MD8WAA用 RKW-SD401GPM用 | ノックダウン式 | ノックダウン式 |

| タイプX用付台輪 | | | | | |
|----------|---|---|---|--|---|
| 姿図 |  |  |  |  |  |
| 品番 | H50S95G | H50S75G | H50S60G | H50S45G | H50S45SDG |
| サイズ | W950×D575×H50 | W750×D575×H50 | W600×D575×H50 | W450×D575×H50 | W450×D575×H50 |
| 価格 | ¥12,500 | ¥12,300 | ¥12,300 | ¥12,300 | ¥12,300 |
| 備考 | ノックダウン式 | ノックダウン式 | ノックダウン式 | ノックダウン式 | ノックダウン式 食洗キャビ専用 |

| タイプX用付台輪 | | タイプW・タイプS用付台輪 | | | |
|----------|---|---|---|--|---|
| 姿図 |  |  |  |  |  |
| 品番 | H50S25G | H50F150G | H50F135G | H50F120G | H50F105G |
| サイズ | W250×D575×H50 | W1500×D575×H50 | W1350×D575×H50 | W1200×D575×H50 | W1050×D575×H50 |
| 価格 | ¥12,000 | ¥13,000 | ¥13,000 | ¥13,000 | ¥13,000 |
| 備考 | ノックダウン式 | ノックダウン式 | ノックダウン式 | ノックダウン式 | ノックダウン式 |

パネル その他部材

タイプW・タイプS用付台輪

| | | | | | | |
|-----|----------------|----------------|----------------|----------------|----------------|----------------|
| 姿図 | | | | | | |
| 品番 | H50F95G | H50F90G | H50F75G | H50F60G | H50F45G | H50F30G |
| サイズ | W950×D575×H50 | W900×D575×H50 | W750×D575×H50 | W600×D575×H50 | W450×D575×H50 | W300×D575×H50 |
| 価格 | ¥12,500 | ¥12,500 | ¥12,300 | ¥12,300 | ¥12,300 | ¥12,000 |
| 備考 | ノックダウン式 | ノックダウン式 | ノックダウン式 | ノックダウン式 | ノックダウン式 | ノックダウン式 |

付台輪

| | | | | |
|-----|----------------|----------------|------------------|-----------------|
| 姿図 | | | | |
| 品番 | H50F25G | H50F15G | H50FC105G | H50FC90G |
| サイズ | W250×D575×H50 | W150×D575×H50 | W***×D***×H50 | W***×D***×H50 |
| 価格 | ¥12,000 | ¥12,000 | ¥13,000 | ¥13,000 |
| 備考 | ノックダウン式 | ノックダウン式 | ノックダウン式 | ノックダウン式 |

キッチンパネル

品番の※には、色品番が入ります。

定尺パネル Cシリーズ (3尺×6尺)

(3尺×8尺)

| | | | | | |
|-----|---|---------------------|--------------------|---------------------|--------------------|
| 姿図 | | | | | |
| 品番 | MKPC-36TKCS | MKPC-36KC※ | MKPC-36SKC※ | MKPC-38KC※ | MKPC-38SKC※ |
| サイズ | 姿図参照 | 姿図参照 | 姿図参照 | 姿図参照 | 姿図参照 |
| 価格 | ¥51,000 | ¥34,300 | ¥17,700 | ¥45,800 | ¥23,600 |
| 備考 | 3枚入り (サイズは1枚あたり) (注) FP・SB色の対応はありません。 | 2枚入り (サイズは1枚あたり) | 1枚入り | 2枚入り (サイズは1枚あたり) | 1枚入り |

端面カバー

取付部材

補助部材

シーリング材

| | | | | | |
|-----|---|---------------------------|--|--|---|
| 姿図 | | | | | |
| 品番 | ZH367MMY | ZH1021MN | MKPB*N | MKPB-02N | MKPB10* |
| サイズ | | | | | |
| 価格 | ¥3,800 | ¥3,400 | ¥5,600 | ¥3,300 | ¥1,300 |
| 備考 | 端面カバー (2本) 目地モール (1本) アルミ (シルバー色) | 端面カバー (2本) アルミ (シルバー色) | 接着剤 2本 / シーリング剤 1本 両面テープ 1本 マスキングテープ 1本 取扱い・取付説明書 各1冊 | 接着剤 1本 両面テープ 1本 マスキングテープ 1本 | |
| | | | 取付部材の品番*には、 (S) : S色/パネル用 (W)・FP・SB色/パネル用 が入ります。 | 1型2700以上のセットや窓付き タイプは取付部材+補助部材を手配 して下さい。 | シーリング剤の品番*には、 (S) : S色/パネル用 (W) : FP・SB色/パネル用 が入ります。 |

取付上
のご注意

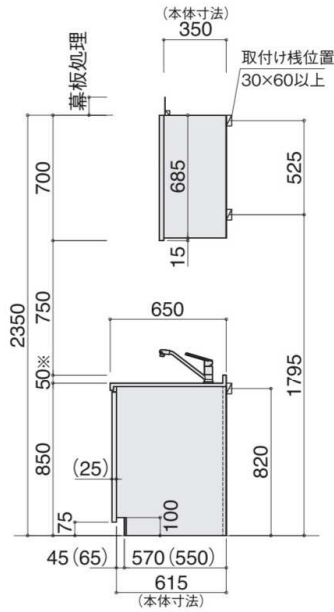
- ガス器具から最低 150mm の間隔を開けて下さい。
- 家庭用加熱調理機器と可燃物が 150mm 以上離せない場合は、建築基準法・火災予防条例に定める防火構造で、仕上げて下さい。

寸法図

標準据付寸法図

(単位: mm)

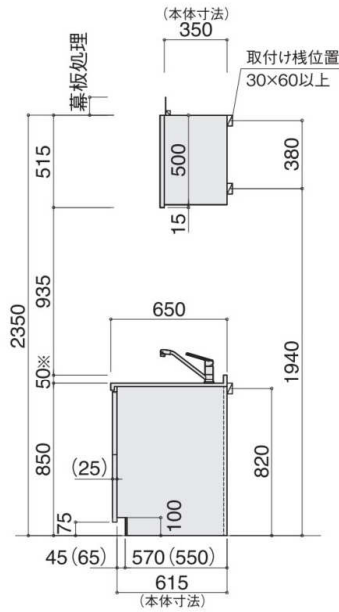
中尺吊戸棚
ベースキャビネット



() 内寸法は、タイプXの場合になります。

※セラミックカウンターの場合、バックガードはオプション対応になります。

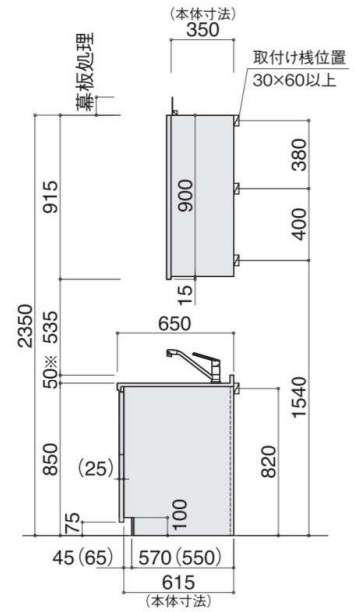
短尺吊戸棚
ベースキャビネット



() 内寸法は、タイプXの場合になります。

※セラミックカウンターの場合、バックガードはオプション対応になります。

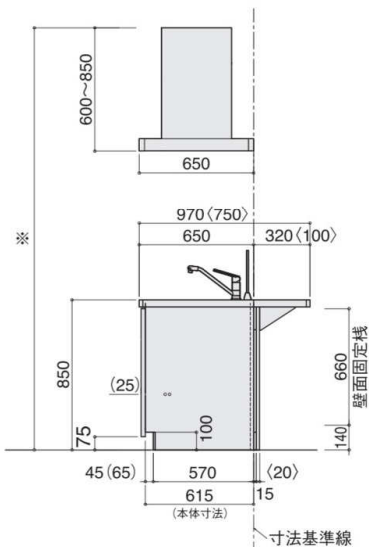
長尺吊戸棚
ベースキャビネット



() 内寸法は、タイプXの場合になります。

※セラミックカウンターの場合、バックガードはオプション対応になります。

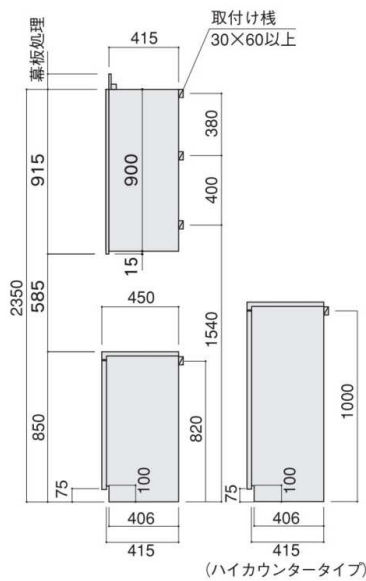
スルーカウンター
コンパクト/スリムタイプ



() 内寸法は、スリムタイプの場合になります。

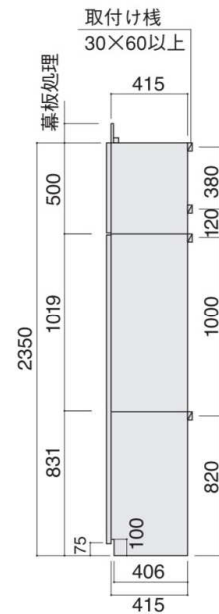
() 内寸法は、タイプXの場合になります。

カウンターキャビネット



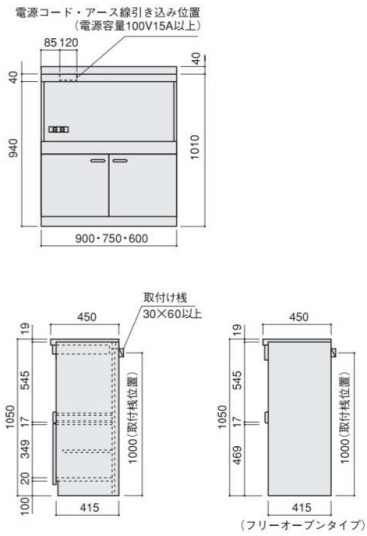
(ハイカウンタータイプ)

食器棚(上下分割タイプ)

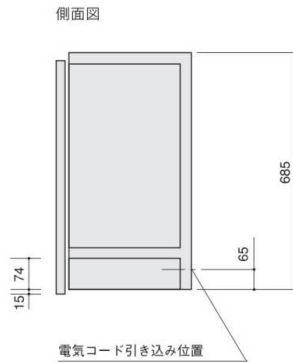


(単位: mm)

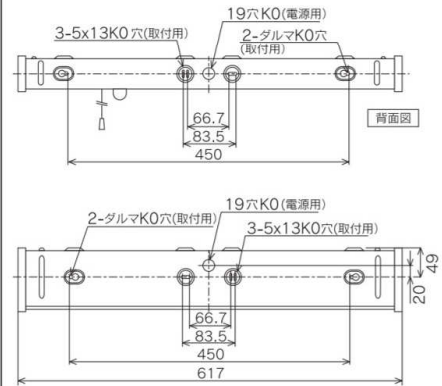
ハイカウンター家電収納 (蒸気排出機能付)



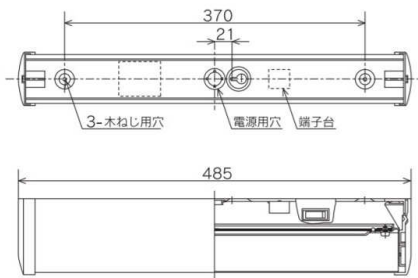
照明スペース付 中尺吊戸棚



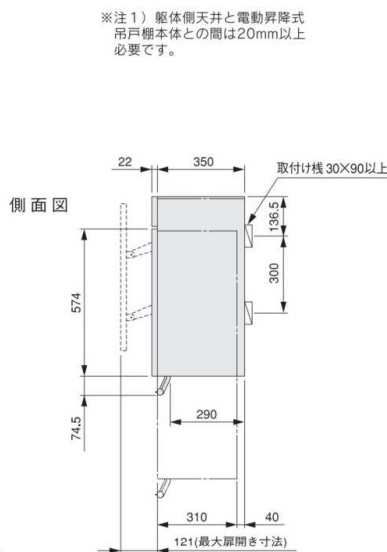
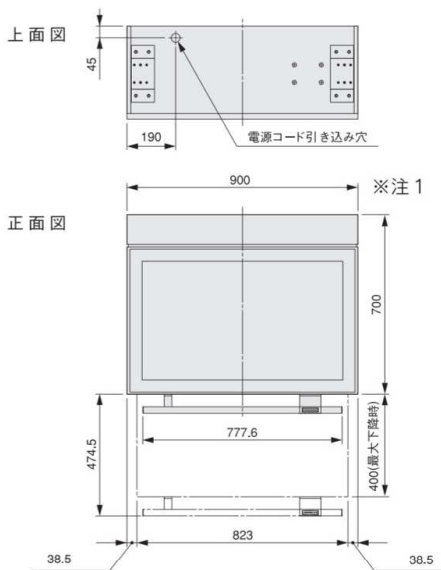
棚下 LED照明 OB255177



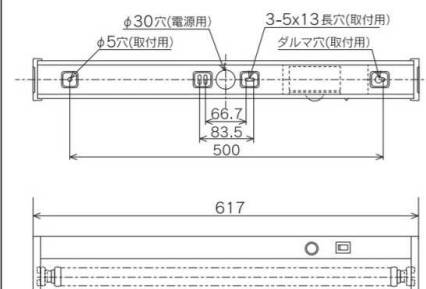
棚下 LED照明 DCL38729W



電動昇降 KEL-B090D35

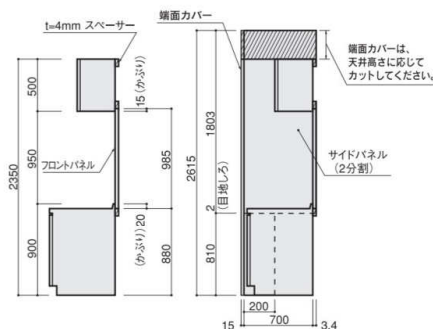


棚下 LED照明 OB255091

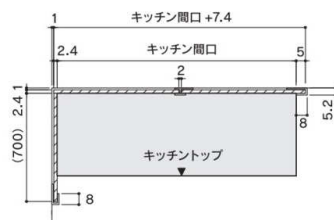


キッチンパネル

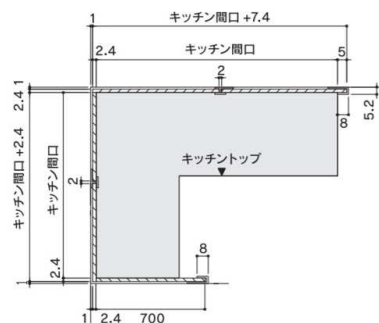
●標準寸法図



●I型パネル納まり図



●L型パネル納まり図



Step 1
キッチンフレームを選ぶ

Step 2
キャビネットタイプを選ぶ

Step 3
扉イメージを選ぶ

Step 4
キッチンフレームを選ぶ

カウンター

フライングリスト

フライングリスト

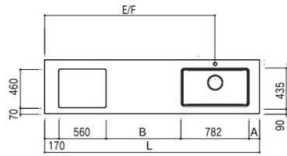
ワークトップ寸法図

●図は全て R (右仕様) です。L は左右対称になります。

(単位: mm)

一型

クッキングシンク

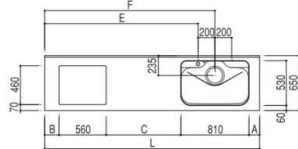


E: 水栓取付位置
F: 排水立上位置

| 品名 | L | A | B | E/F |
|---------------|------|-----|------|------|
| HSICS-270TR※※ | 2700 | 134 | 1054 | 2175 |
| HSICS-255TR※※ | 2550 | 134 | 904 | 2025 |
| HSICS-240TR※※ | 2400 | 79 | 809 | 1930 |
| HSICS-225TR※※ | 2250 | 134 | 604 | 1725 |
| HSICS-210TR※※ | 2100 | 134 | 454 | 1575 |
| HSICS-195TR※※ | 1950 | 79 | 359 | 1480 |

※※印にはセラミックカウンターのカラー品番が入ります。

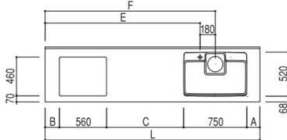
FJシンク



E: 水栓取付位置
F: 排水立上位置

| 品名 | L | A | B | C | E | F |
|----------------|------|-----|-----|------|------|------|
| H*IFJ-270T(X)R | 2700 | 125 | 170 | 1035 | 1970 | 2170 |
| H*IFJ-255T(X)R | 2550 | 125 | 170 | 885 | 1820 | 2020 |
| H*IFJ-240T(X)R | 2400 | 70 | 170 | 790 | 1725 | 1925 |
| H*IFJ-225T(X)R | 2250 | 125 | 170 | 585 | 1520 | 1720 |
| H*IFJ-210T(X)R | 2100 | 125 | 170 | 435 | 1370 | 1570 |
| H*IFJ-195T(X)R | 1950 | 70 | 170 | 340 | 1275 | 1475 |

ハイマールシンク



E: 水栓取付位置
F: 排水立上位置

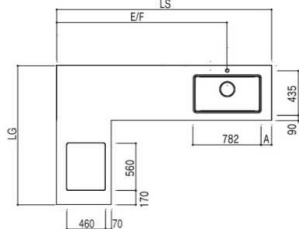
※水栓取付位置は左シンクの場合は右側になります。

| 品名 | L | A | B | C | E | F |
|----------------|------|-----|-----|------|------|------|
| H*IA○-270T(X)R | 2700 | 155 | 170 | 1065 | 1990 | 2170 |
| H*IA○-255T(X)R | 2550 | 155 | 170 | 915 | 1840 | 2020 |
| H*IA○-240T(X)R | 2400 | 100 | 170 | 820 | 1745 | 1925 |
| H*IA○-225T(X)R | 2250 | 155 | 170 | 615 | 1540 | 1720 |
| H*IA○-210T(X)R | 2100 | 155 | 170 | 465 | 1390 | 1570 |
| H*IA○-195T(X)R | 1950 | 100 | 170 | 370 | 1295 | 1475 |

※※印には人造大理石のシリーズおよびカラー品番が入ります。○印にはハイマールシンクカラーの記号が入ります。
※(X)はマールⅢトップの場合入ります。

L型

クッキングシンク

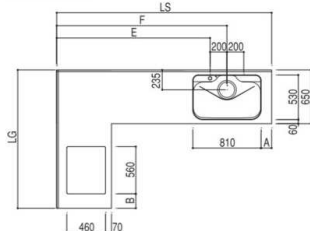


E: 水栓取付位置
F: 排水立上位置

| 品名 | LS | LG | A | E/F |
|------------------------|------|------|-----|------|
| HSLCS-255・180(134)TR※※ | 2550 | 1800 | 134 | 2025 |
| HSLCS-255・165(134)TR※※ | 2550 | 1650 | 134 | 2025 |
| HSLCS-240・165(79)TR※※ | 2400 | 1650 | 79 | 1930 |
| HSLCS-225・165(79)TR※※ | 2250 | 1650 | 134 | 1725 |
| HSLCS-210・165(134)TR※※ | 2100 | 1650 | 134 | 1575 |
| HSLCS-195・165(79)TR※※ | 1950 | 1650 | 79 | 1480 |

※※印にはセラミックカウンターのカラー品番が入ります。

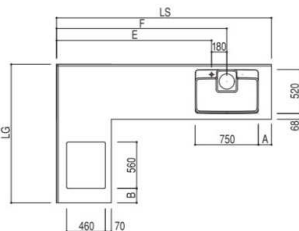
FJシンク



E: 水栓取付位置
F: 排水立上位置

| 品名 | LS | LG | A | B | E | F |
|-------------------------|------|------|-----|-----|------|------|
| H*LFJ-255・180(115)T(X)R | 2550 | 1800 | 125 | 170 | 1820 | 2020 |
| H*LFJ-255・165(100)T(X)R | 2550 | 1650 | 125 | 170 | 1820 | 2020 |
| H*LFJ-240・165(100)T(X)R | 2400 | 1650 | 70 | 170 | 1725 | 1925 |
| H*LFJ-225・165(100)T(X)R | 2250 | 1650 | 125 | 170 | 1520 | 1720 |
| H*LFJ-210・165(100)T(X)R | 2100 | 1650 | 125 | 170 | 1370 | 1570 |
| H*LFJ-195・165(100)T(X)R | 1950 | 1650 | 70 | 170 | 1275 | 1475 |

ハイマールシンク



E: 水栓取付位置
F: 排水立上位置

※水栓取付位置は左シンクの場合は右側になります。

| 品名 | LS | LG | A | B | E | F |
|-------------------------|------|------|-----|-----|------|------|
| H*LA○-255・180(115)T(X)R | 2550 | 1800 | 155 | 170 | 1840 | 2020 |
| H*LA○-255・165(100)T(X)R | 2550 | 1650 | 155 | 170 | 1840 | 2020 |
| H*LA○-240・165(100)T(X)R | 2400 | 1650 | 100 | 170 | 1745 | 1925 |
| H*LA○-225・165(100)T(X)R | 2250 | 1650 | 155 | 170 | 1540 | 1720 |
| H*LA○-210・165(100)T(X)R | 2100 | 1650 | 155 | 170 | 1390 | 1570 |
| H*LA○-195・165(100)T(X)R | 1950 | 1650 | 100 | 170 | 1295 | 1475 |

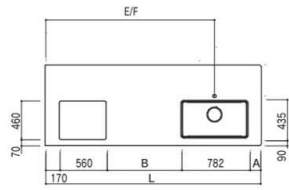
() はハイグラニットの場合

※※印には人造大理石のシリーズおよびカラー品番が入ります。○印にはハイマールシンクカラーの記号が入ります。
※(X)はマールⅢトップの場合入ります。

●図は全てR（右仕様）です。Lは左右対称になります。

(単位：mm)

クッキングシンク

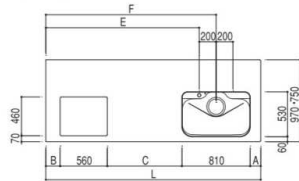


E：水栓取付位置
F：排水立上位置

| 品名 | L | A | B | E/F |
|--------------------|------|-----|------|------|
| HSIC(E)PCS-270TR※※ | 2735 | 169 | 1054 | 2175 |
| HSIC(E)PCS-255TR※※ | 2585 | 169 | 904 | 2025 |
| HSIC(E)PCS-240TR※※ | 2435 | 114 | 809 | 1930 |

※※印にはセラミックカウンターのカラー品番が入ります。

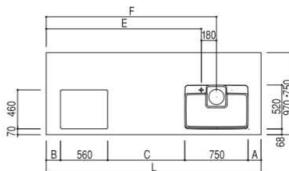
FJシンク



E：水栓取付位置
F：排水立上位置

| 品名 | L | A | B | C | E | F |
|----------------|------|-----|-----|------|------|------|
| H*ICPFJ-270TNR | 2735 | 160 | 170 | 1035 | 1970 | 2170 |
| H*ICPFJ-255TNR | 2585 | 160 | 170 | 885 | 1820 | 2020 |
| H*ICPFJ-240TNR | 2435 | 105 | 170 | 790 | 1725 | 1925 |

ハイマーブルシンク



E：水栓取付位置
F：排水立上位置

※水栓取付位置は左シンクの場合は右側になります。

| 品名 | L | A | B | C | E | F |
|----------------|------|-----|-----|------|------|------|
| H*ICPA○-270TNR | 2735 | 190 | 170 | 1065 | 1990 | 2170 |
| H*ICPA○-255TNR | 2585 | 190 | 170 | 915 | 1840 | 2020 |
| H*ICPA○-240TNR | 2435 | 135 | 170 | 820 | 1745 | 1925 |

※*印には人造大理石のシリーズおよびカラー品番が入ります。○印にはハイマーブルシンクカラーの記号が入ります。

スルーカウンター

ワークトップ

| 項目 | セラミックカウンタートップ | 人造大理石トップ | |
|------------------|---------------|----------------------|--------------|
| | セラミックカウンター | マーブルⅢ | ハイグラニット |
| 材質・仕様 | セラミック | ポリエステル系人造大理石 | メタクリル樹脂人造大理石 |
| 端面処理（シンク側のみ） | 化粧処理（共材） | 端面キャップ PC樹脂 | 化粧処理（共材） |
| シンク（ステンレス/人造大理石） | SUS-304 | SUS-304/ポリエステル系人造大理石 | |

Step 1
キッチンレイアウトを選ぶ

Step 2
キャビネットタイプを選ぶ

Step 3
扉イメージを選ぶ

Step 4
キッチンシステムを選ぶ

センター

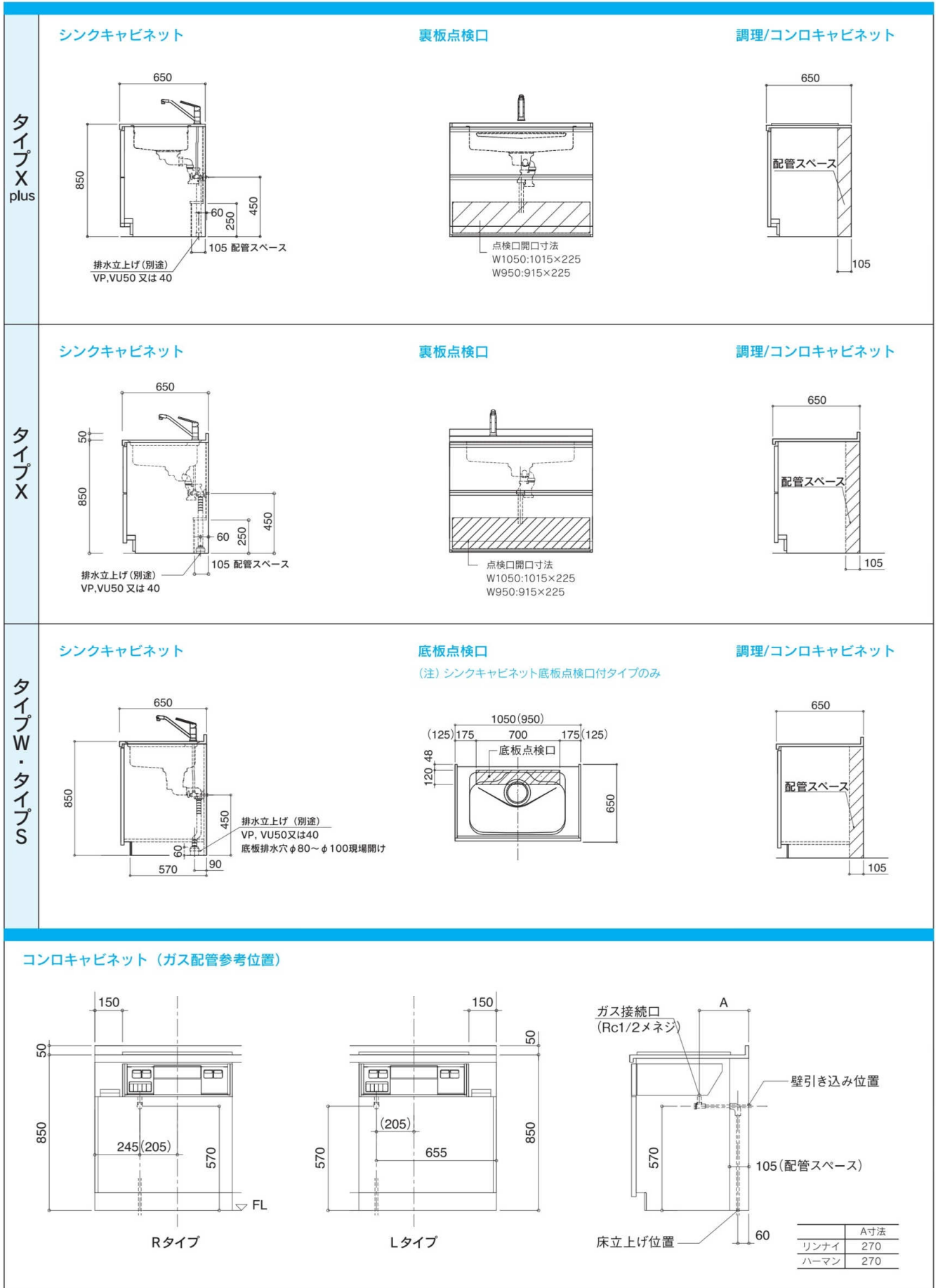
フライングリスト

バーリスト

寸法図

設置寸法図

(単位: mm)



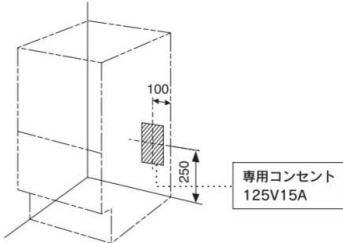
食器洗い乾燥機 共通項目

【給湯器工事】

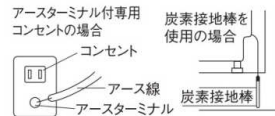
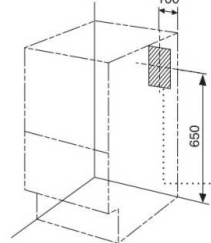
- 給湯接続すると運転時間が大幅に短縮されます。
- 給湯は10号以上の先止め式給湯器、石油給湯器、中型以上の深夜電力利用温水器などで70℃以下の温度に調整可能なものに接続してください。

【電気工事】

<タイプXの場合>



<タイプW/Sの場合>



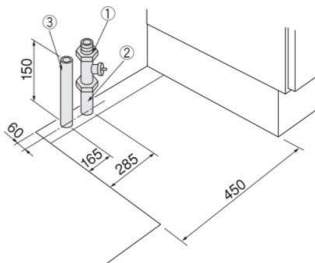
専用コンセント
125V15A
(アース端子付)

※寸法はキッチン高さ850mmの場合

ご注意

- 小型深夜電力利用温水器・元止め式湯沸器からの配管は絶対に行わないでください。
- 食器洗い乾燥機の水道水圧は、0.03~1MPa (0.3~10Kg/cm²) の範囲で使用してください。特に高水圧地域 0.6MPa(6Kg/cm²) では、必ず減圧弁を取付けてください。
- 本体を設置する場所の背壁に埋込みコンセントを設け、これに電源電線、アース線を配線しておいてください。
- 給・配水管工事部分を避けて斜線部内に125V、15Aのアースターミナル付埋込みコンセントを設けてください。
- 炭素接地棒を使用される場合、アース工事は必ずお求めの販売店か電気工事店にご依頼ください。(電気工事士の有資格者が第3種接地工事をするよう法令で定められています。)
- ガス管や水道管、電話、避雷針のアース線には絶対に接続しないでください。(法令等で禁止されています)

タイプX スライドオープン食器洗い乾燥機



●床上げの配管例

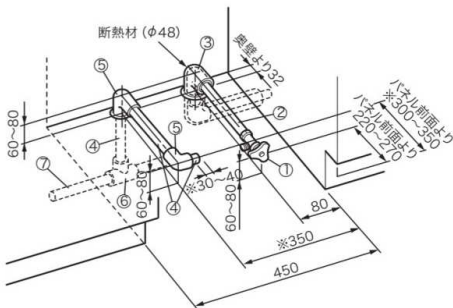
給水(給湯の場合は耐熱配管)

- ①ドライバー用ストレート型片ナット止水栓(固定ゴマタイプ)
- ②硬質塩化ビニルライニング鋼管(断熱材巻きつけφ48)

排水(耐熱塩ビを使用のこと)

- ③HT20相当品

タイプW/S スライドオープン食器洗い乾燥機 (RKW-404A / RKW-404GP / RKW-SD401GPM)



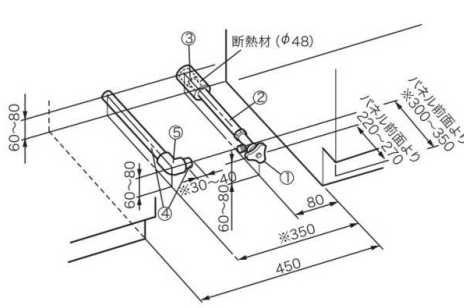
●床上げの配管例

給水(給湯の場合は耐熱配管)

- ①アングル型止水栓(ハンドル式、固定ゴマタイプ)
- ②硬質塩化ビニルライニング鋼管
- ③Rc1/2エルボ

排水(耐熱塩ビ使用のこと)

- ④HT20
- ⑤HT20エルボ
- ⑥HT40×20チーズ
- ⑦VP40



●壁出しの配管例

給水(給湯の場合は耐熱配管)

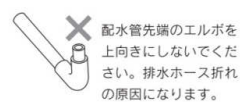
- ①アングル型止水栓(ハンドル式、固定ゴマタイプ)
- ②硬質塩化ビニルライニング鋼管
- ③Rc1/2ソケット

排水(耐熱塩ビ使用のこと)

- ④HT20
- ⑤HT20エルボ

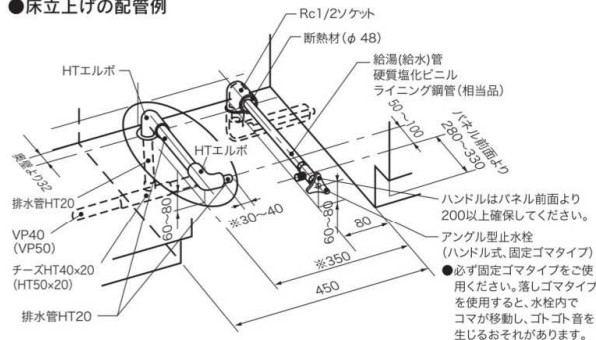
配管例

- ※印寸法は必ずお守りください。排水ホースが折れ排水不良の原因となります。
- 上記配管例以外の施工をする場合はお買い上げの販売店へご相談ください。

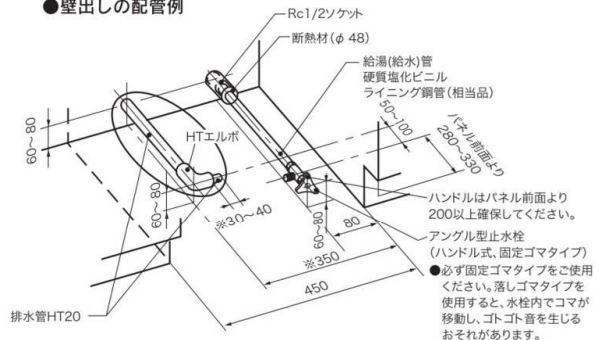


タイプW/S スライドオープン食器洗い乾燥機 (NP-45RS7 / NP-45VS7 / NP-45MD8)

●床上げの配管例



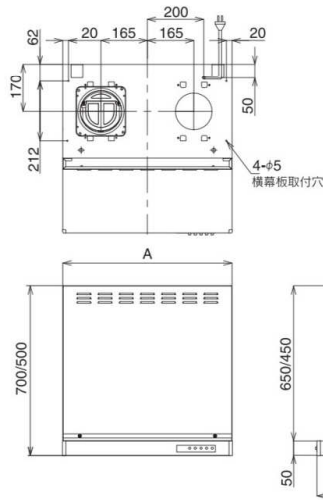
●壁出しの配管例



寸法図

(単位: mm)

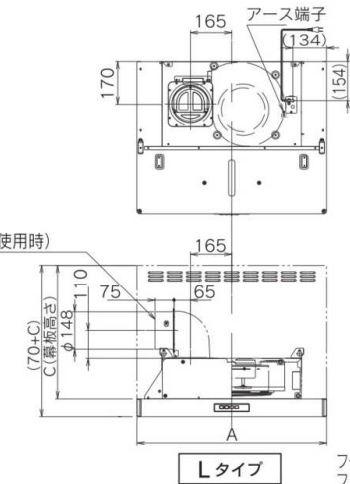
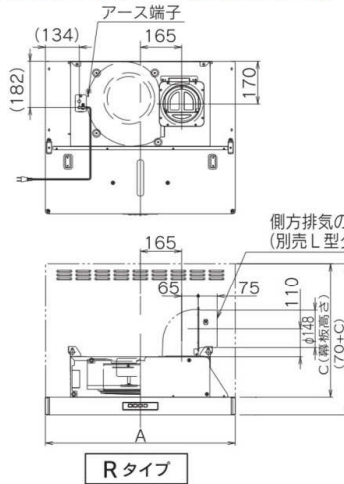
スリムレンジフード SKRシリーズ



| | A寸法 |
|--------------|-----|
| SKR-AF75MS70 | 750 |
| SKR-AF90MS70 | 900 |

| | | シロッコファン | | |
|------------------|-------|----------------|----------------|----------------|
| 騒音 (50Hz/60Hz) | | 強44/43(dB) | 中37/35(dB) | 弱25/23(dB) |
| 消費電力 (50Hz/60Hz) | | 強93/99(W) | 中72/85(W) | 弱39/38(W) |
| 風量 (50Hz/60Hz) | 0Pa | 強550/527(m³/h) | 中401/361(m³/h) | 弱235/217(m³/h) |
| | 100Pa | 強435/447(m³/h) | 中 - | 弱 - |

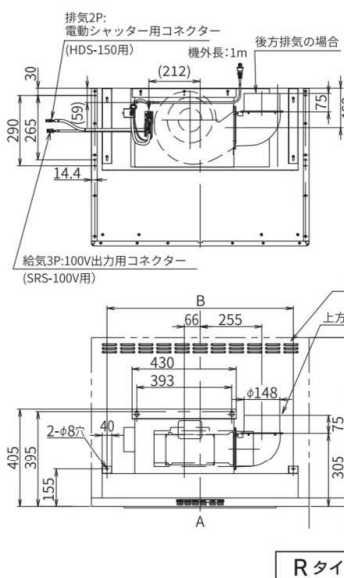
スリムレンジフード ADRLシリーズ



| | A寸法 | B寸法 | C寸法 |
|--------------------|-----|-----|-----|
| ADRL-3A-7517R(L)SI | 750 | 650 | 630 |
| ADRL-3A-7515R(L)SI | 750 | 650 | 430 |

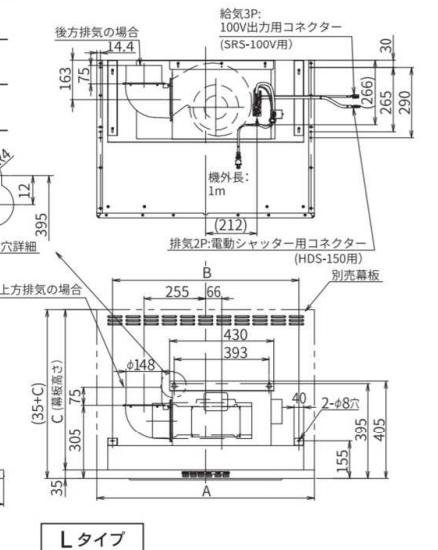
| | | シロッコファン | | |
|------------------|-------|----------------|----------------|------------|
| 騒音 (50Hz/60Hz) | | 強49/48(dB) | 中37/35(dB) | 弱37/35(dB) |
| 消費電力 (50Hz/60Hz) | | 強90/106(W) | 強49/51(W) | 弱 - |
| 風量 (50Hz/60Hz) | 0Pa | 強510/500(m³/h) | 弱330/300(m³/h) | |
| | 100Pa | 強420/430(m³/h) | 弱 - | |

スリムレンジフード CLRLシリーズ



| | | シロッコファン | | |
|------------------|---------|----------------|----------------|-------------------|
| 騒音 (50Hz/60Hz) | | 強47/47(dB) | 中43/43(dB) | 弱38/38(dB) |
| | | 弱38/38(dB) | 常時換気29/29(dB) | |
| 消費電力 (50Hz/60Hz) | | 強62/62(W) | 中40/40(W) | 弱16/16(W) |
| | | 弱16/16(W) | 常時換気10/10(W) | |
| 風量 (50Hz/60Hz) | 0Pa | 強 - | 中300/300(m³/h) | 常時換気160/160(m³/h) |
| | 0~130Pa | 強420/420(m³/h) | 中 - | 弱 - 常時換気 - |

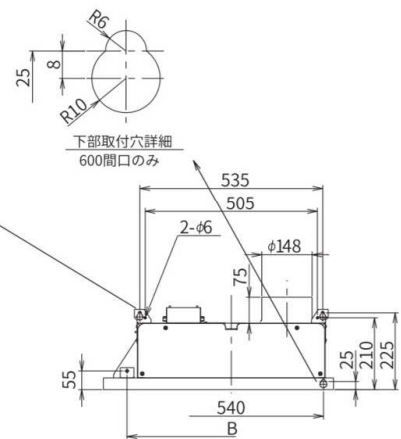
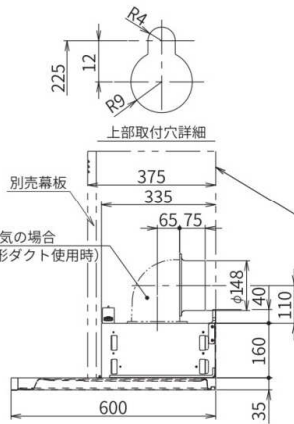
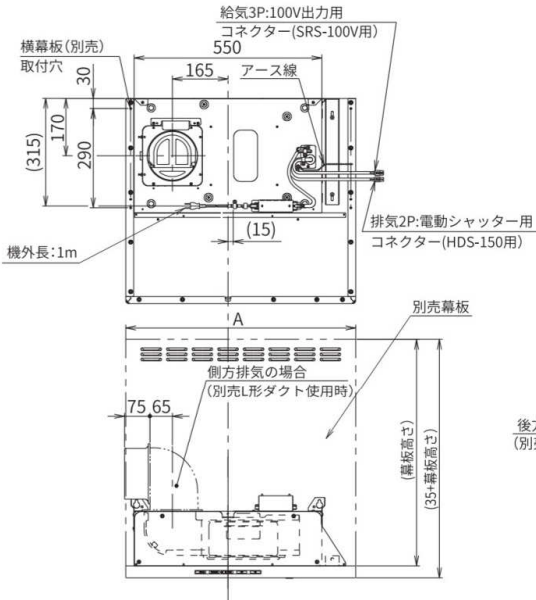
| | A寸法 | B寸法 | C寸法 |
|--------------------|-----|-----|-----|
| CLRL-ECS-751R(L)SI | 750 | 620 | 665 |
| CLRL-ECS-901R(L)SI | 900 | 770 | 665 |



スリムレンジフード SERLシリーズ

| | A寸法 | B寸法 | C寸法 |
|---------------|-----|-----|-----|
| SERL-EC-751SI | 750 | 610 | 665 |
| SERL-EC-901SI | 900 | 760 | 665 |

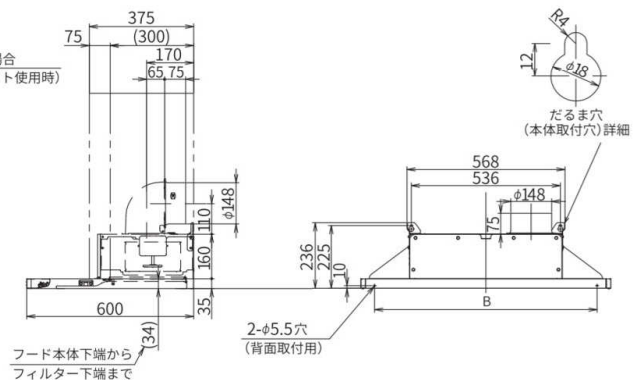
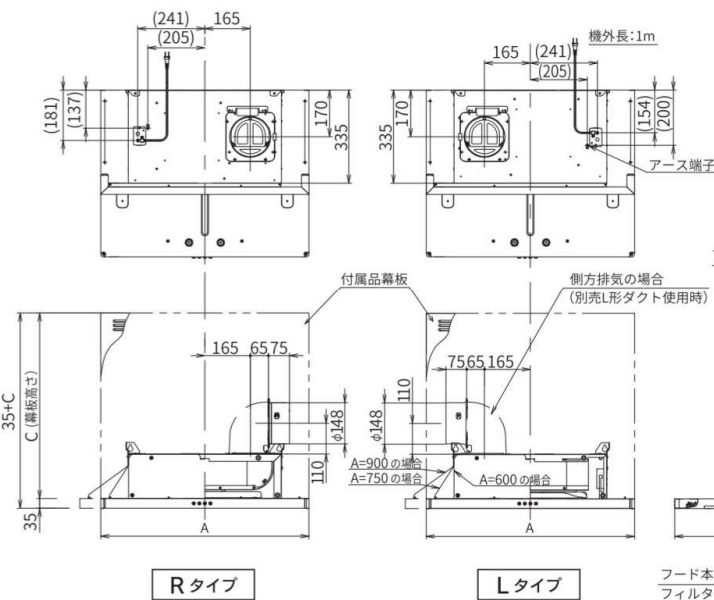
| | | シロッコファン | |
|------------------|---------|-----------------------------|-----------------------------|
| 騒音 (50Hz/60Hz) | 強 | 45/45(dB) | 中36/36(dB) |
| | 弱 | 30/30(dB) | 常時換気24/24(dB) |
| 消費電力 (50Hz/60Hz) | 強 | 36/36(W) | 中17/17(W) |
| | 弱 | 10/10(W) | 常時換気7/7(W) |
| 風量 (50Hz/60Hz) | 0Pa | 強 - | 中300/300(m ³ /h) |
| | 0~130Pa | 強420/420(m ³ /h) | 中 - |
| | | 弱 - | 常時換気 - |



スリムレンジフード ASRLシリーズ

| | A寸法 | B寸法 | C寸法 |
|--------------------|-----|-----|-----|
| ASRL-3A-7517R(L)SI | 750 | 650 | 665 |
| ASRL-3A-7515R(L)SI | 750 | 650 | 465 |
| ASRL-3A-9017R(L)SI | 900 | 800 | 665 |
| ASRL-3A-9015R(L)SI | 900 | 800 | 465 |

| | | シロッコファン | |
|----------------|------------------|-----------------------------|-----------------------------|
| 騒音 (50Hz/60Hz) | 強 | 47/46(dB) | 弱37/35(dB) |
| | 消費電力 (50Hz/60Hz) | 強100/120(W) | 弱59/60(W) |
| 風量 (50Hz/60Hz) | 0Pa | 強520/500(m ³ /h) | 弱330/300(m ³ /h) |
| | 100Pa | 強420/430(m ³ /h) | 弱 - |



寸法図

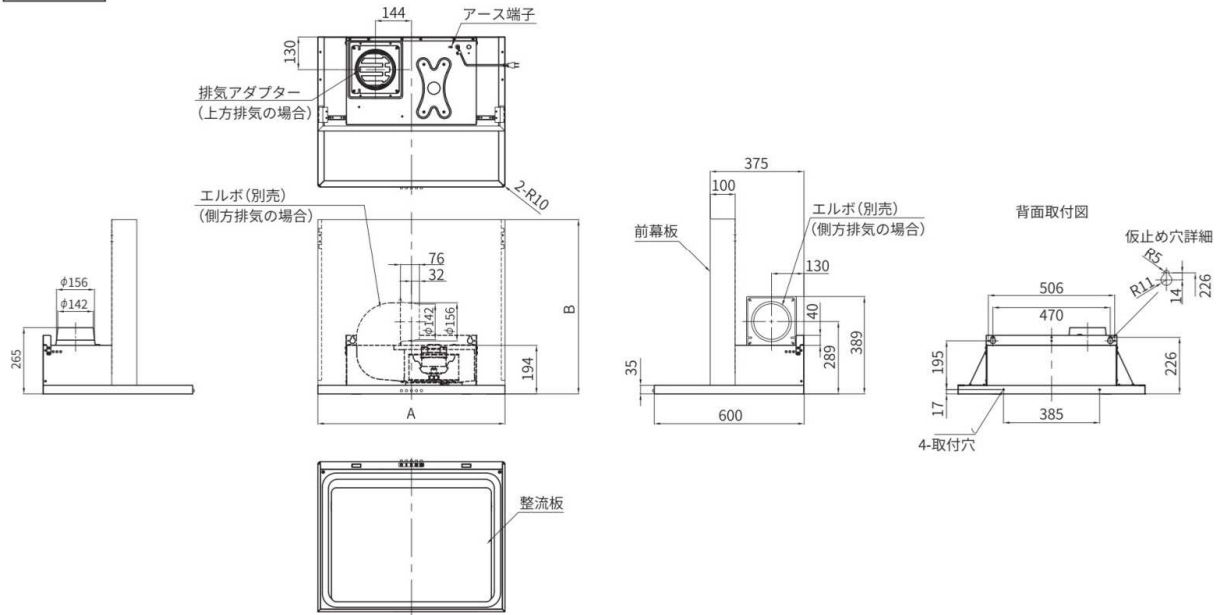
(単位: mm)

スリムレンジフード WNBSシリーズ

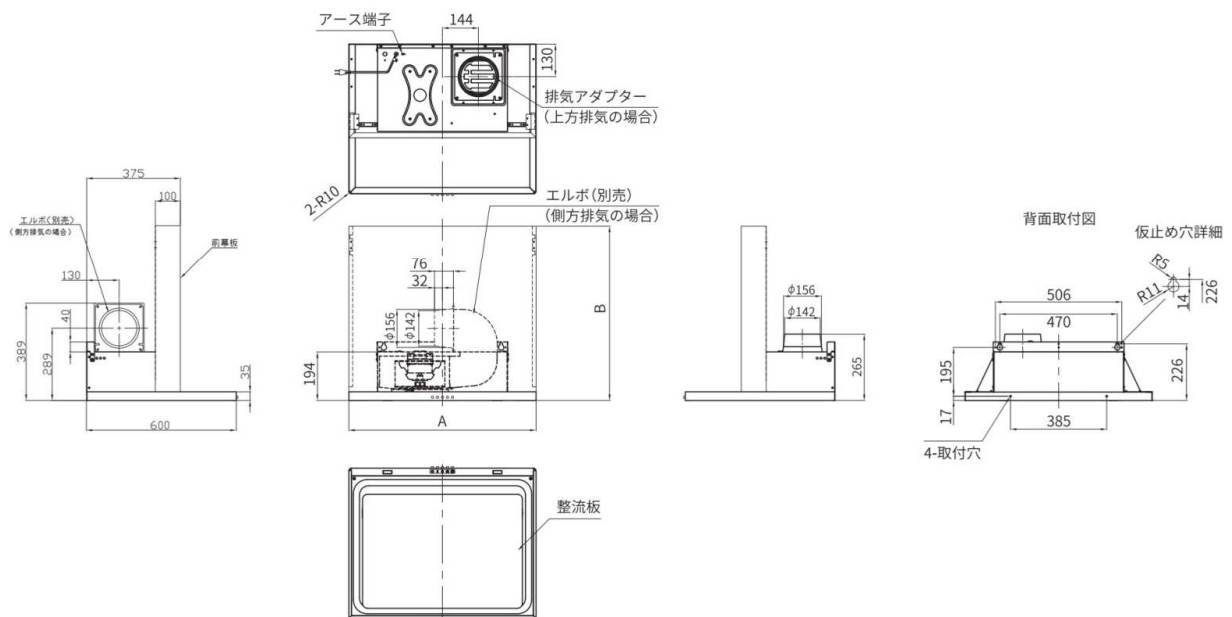
| | A寸法 | B寸法 |
|-----------------------------|-----|-----|
| WNBS-753CMSIR(L)-FPH700SNRC | 750 | 700 |
| WNBS-753CMSIR(L)-FPH500SNRC | 750 | 500 |
| WNBS-903CMSIR(L)-FPH700SNRC | 900 | 700 |
| WNBS-903CMSIR(L)-FPH500SNRC | 900 | 500 |

| シロッコファン | | |
|------------------|-----------------|---------------------------------|
| 騒音 (50Hz/60Hz) | 強48/47 (dB) | 中33/33 (dB) 弱25/24 (dB) |
| 消費電力 (50Hz/60Hz) | 強93/99 (W) | 中40/41 (W) 弱28/29 (W) |
| 風量 (50Hz/60Hz) | 強510/490 (m³/h) | 中270/240 (m³/h) 弱190/180 (m³/h) |

Rタイプ



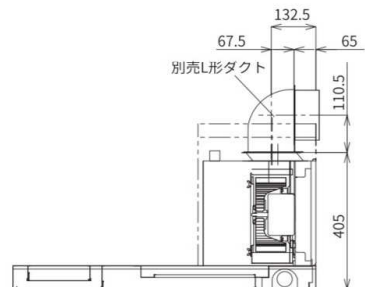
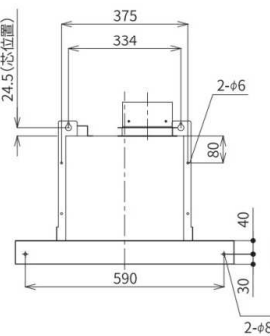
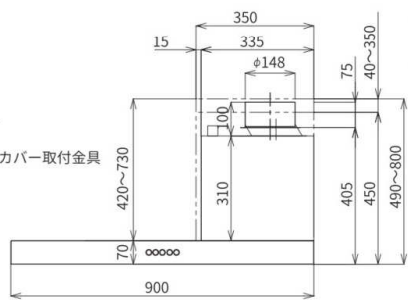
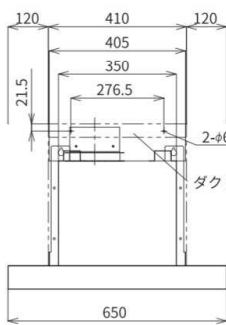
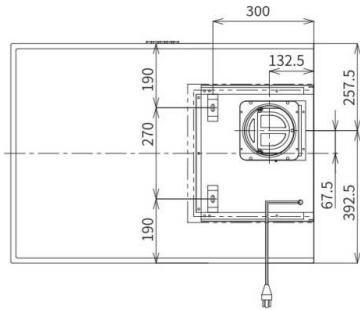
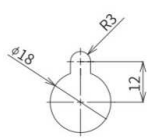
Lタイプ



スルーカウンター専用レンジフード MYSシリーズ

Rタイプ

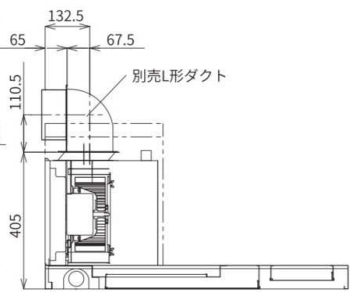
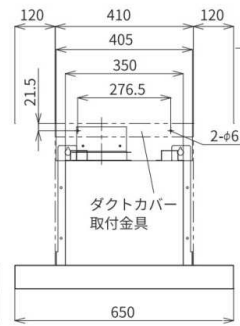
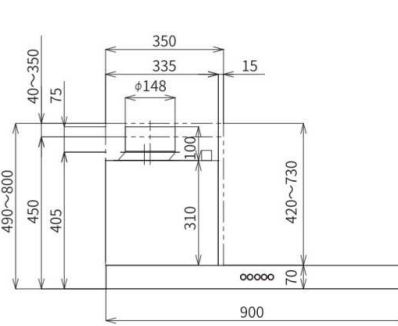
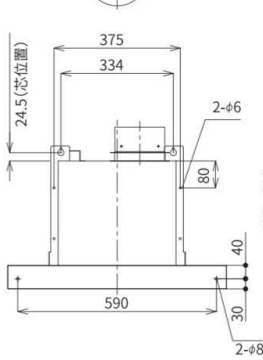
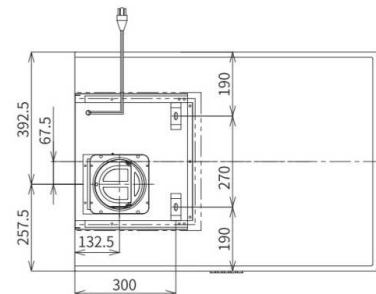
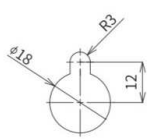
仮止め用穴詳細



| | | シロッコファン | | |
|-----------------|-------|-----------------------------|-----------------------------|-----------------------------|
| 定格電圧 | | 100(V) | | |
| 騒音(50Hz/60Hz) | | 強49/49(dB) | 中45/43(dB) | 弱33/31(dB) |
| 消費電力(50Hz/60Hz) | | 強93/99(W) | 中78/80(W) | 弱40/38(W) |
| 風量(50Hz/60Hz) | 0Pa | 強546/559(m ³ /h) | 中440/391(m ³ /h) | 弱267/242(m ³ /h) |
| | 100Pa | 強423/465(m ³ /h) | 中 - | 弱 - |
| 製品質量 | | 25(kg) | | |

Lタイプ

仮止め用穴詳細



Step 1
キッチンレイアウトを選ぶ

Step 2
キャビネットタイプを選ぶ

Step 3
扉イメージを選ぶ

Step 4
キッチンアイテムを選ぶ

カウンター

フタリスト

パーツリスト

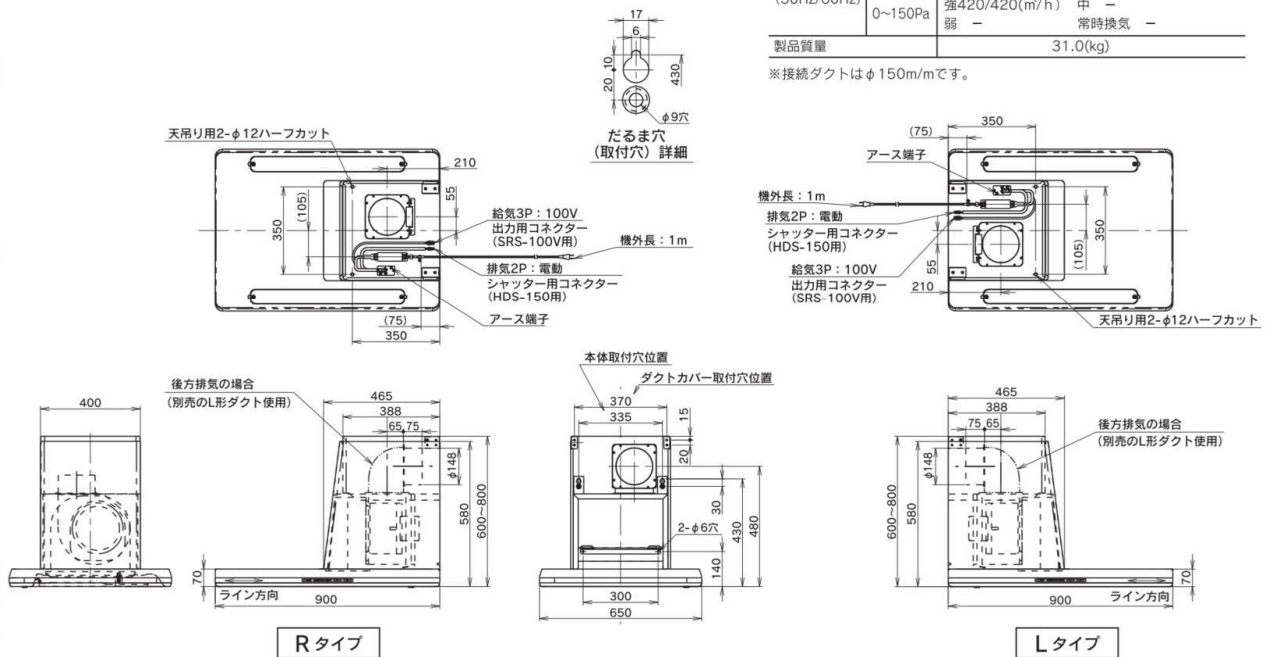
寸法図

(単位: mm)

スルーカウンター専用レンジフード SBLRLシリーズ

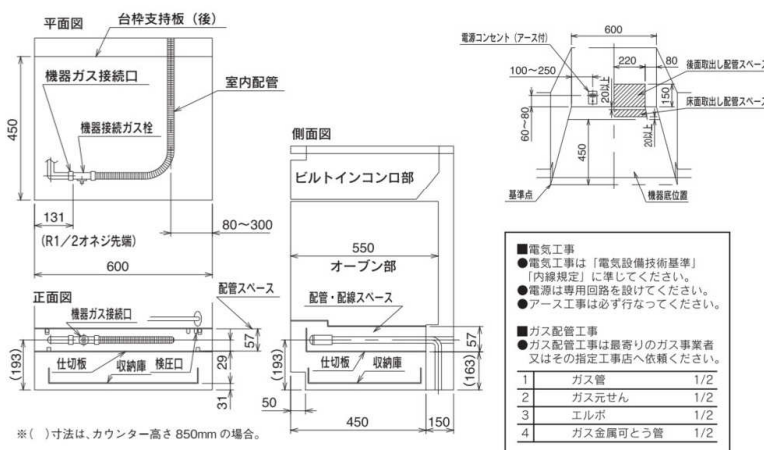
| | | シロツクファン | |
|------------------|----------|------------------------------|---------------------------------|
| 定格電圧 | 100(V) | | |
| 騒音 (50Hz/60Hz) | 強 | 39/39(dB) | 中 32/32(dB) |
| | 弱 | 29/29(dB) | 常時換気 23/23(dB) |
| 消費電力 (50Hz/60Hz) | 強 | 27/27(W) | 中 15/15(W) |
| | 弱 | 9/9(W) | 常時換気 6/6(W) |
| 風量 (50Hz/60Hz) | 0Pa | 強 - | 中 300/300(m ³ /h) |
| | 0~150Pa | 弱 240/240(m ³ /h) | 常時換気 180/180(m ³ /h) |
| 製品質量 | 31.0(kg) | | |

※接続ダクトはφ150m/mです。

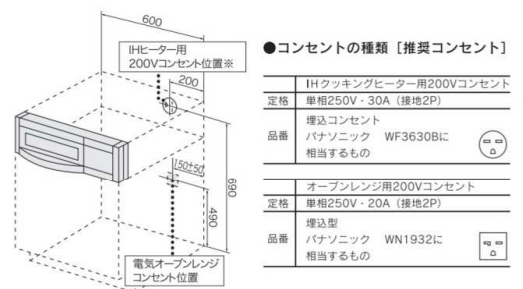


コンビネーションレンジ

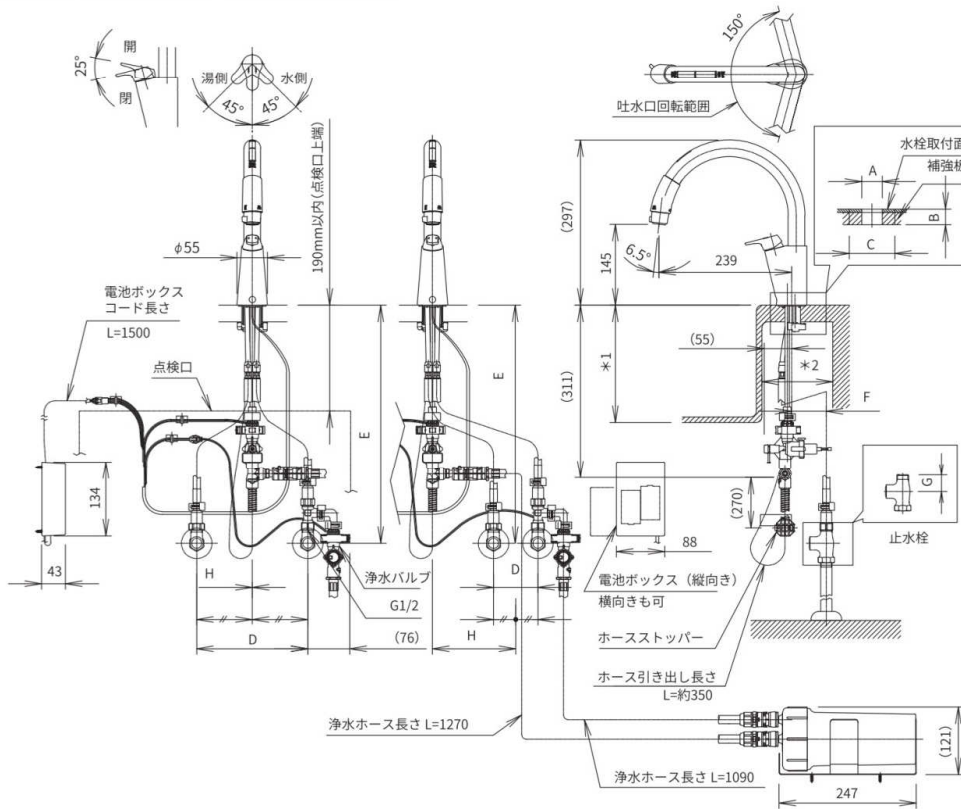
DR428EK (ハーマン製) 配管施工例 (ガス金属可とう管を使用した標準配管施工例)



IHクッキングヒーター

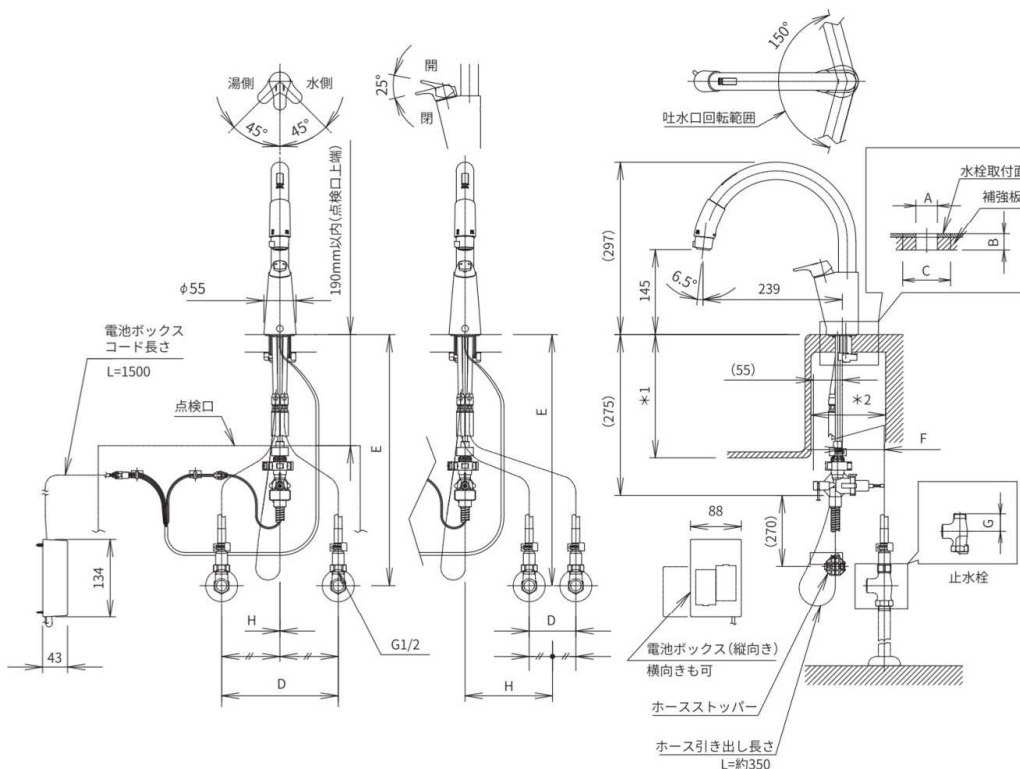


乾電池式タッチレス水栓 JF-NB464SX(JW)



| JF-NB464SX(JW)・SF-NB454SX共通 | | 中心振分けの場合 | 片側偏芯の場合 |
|-----------------------------|--|-----------|-------------|
| A: 取付可能穴径 | | Φ37±2mm | |
| B: 取付可能カウンター厚さ | | 6~30mm | |
| C: 裏面取付作業必要スペース寸法 | | 図1に示す範囲以内 | |
| D: 給水・給湯止水栓芯々寸法 | | 200±10mm | 80~100±10mm |
| E: 水栓取付面から給水・給湯用止水栓中心までの寸法 | | 400±10mm | 360±10mm |
| F: 水栓中心から給水・給湯の止水栓接続中心までの寸法 | | 0~50mm | |
| G: 止水栓の標準寸法 | | 30~35mm | |
| H: 水栓中心から給水・給湯芯々の中心までの寸法 | | 0mm | 120~150mm |

乾電池式タッチレス水栓 SF-NB454SX



Step 1
キッチンレイトラムを選ぶ

Step 2
キャビネットタイプを選ぶ

Step 3
扉イメージを選ぶ

Step 4
キッチンレイトラムを選ぶ

カウンター

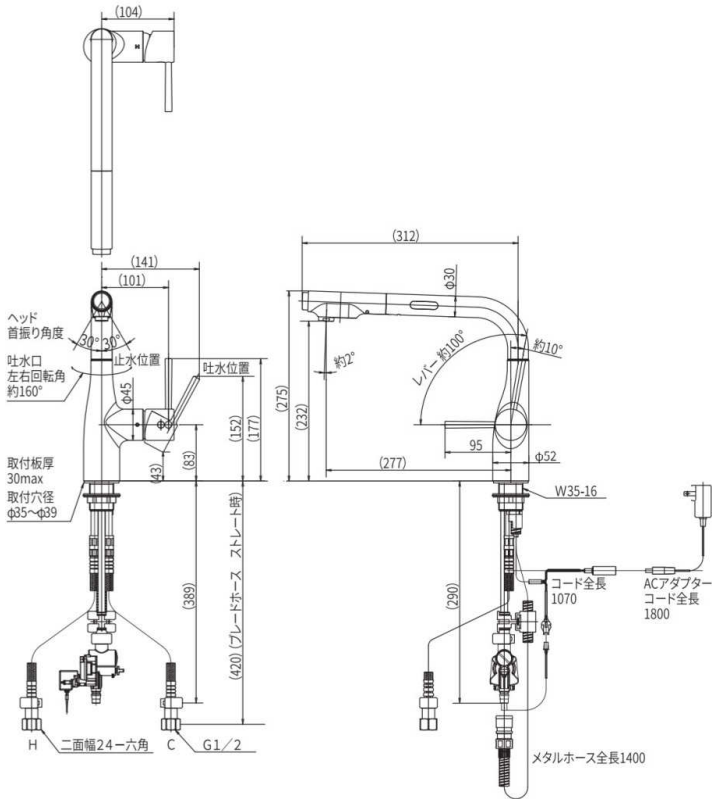
フラインスリスト

パーツリスト

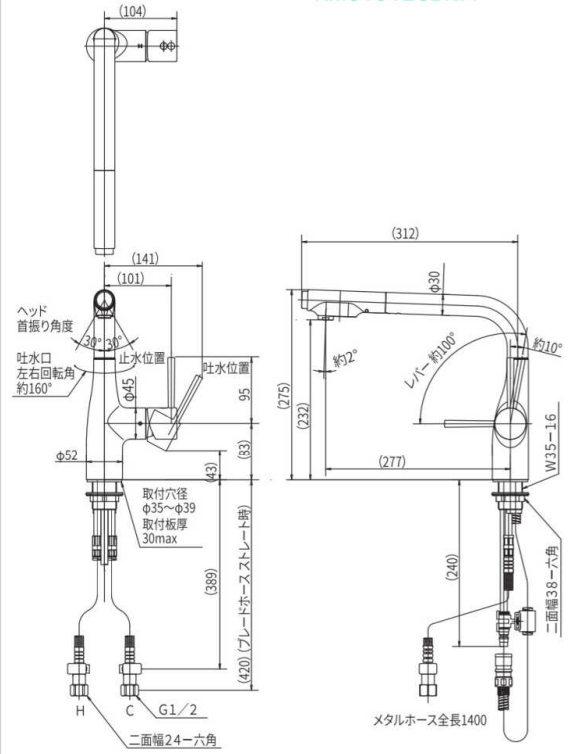
寸法図

(単位: mm)

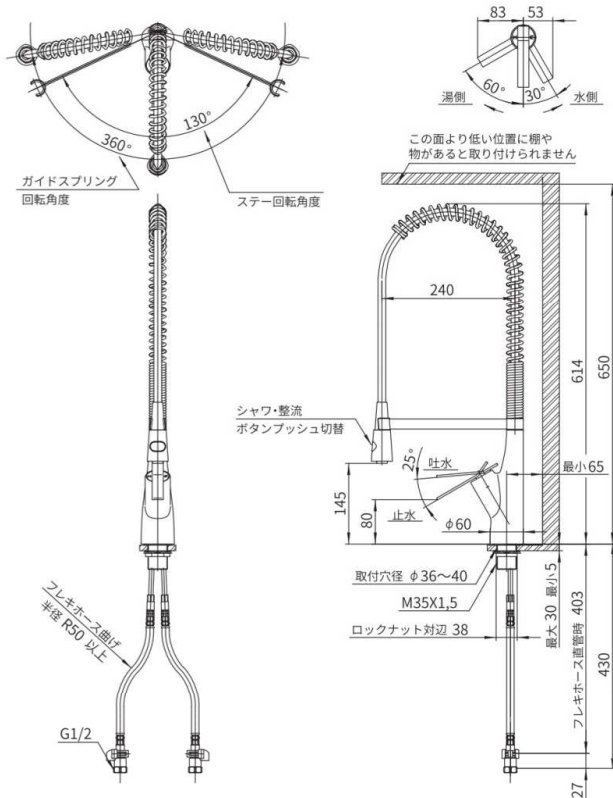
水栓 L型ネックシャワー水栓 KM6111ECFP



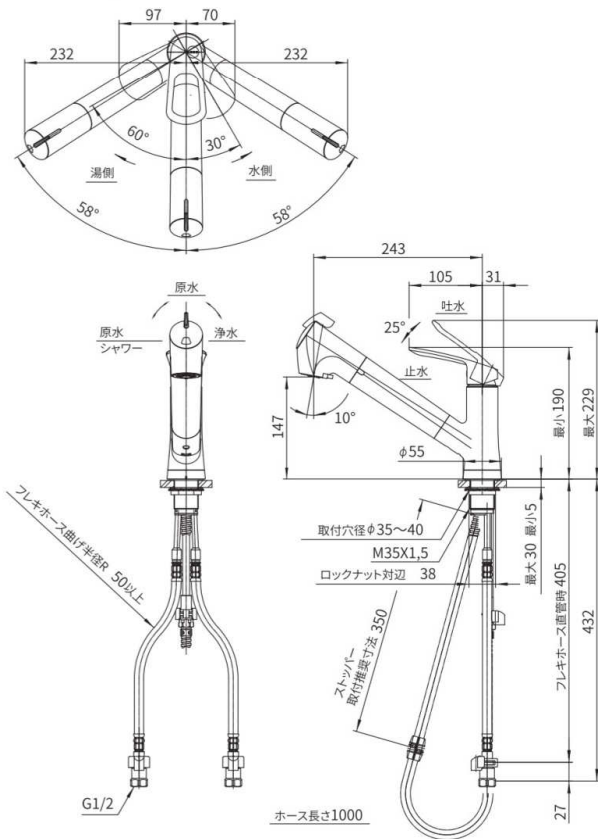
水栓 L型ネックシャワー水栓 KM6101ECFP KM6101ECBNFP



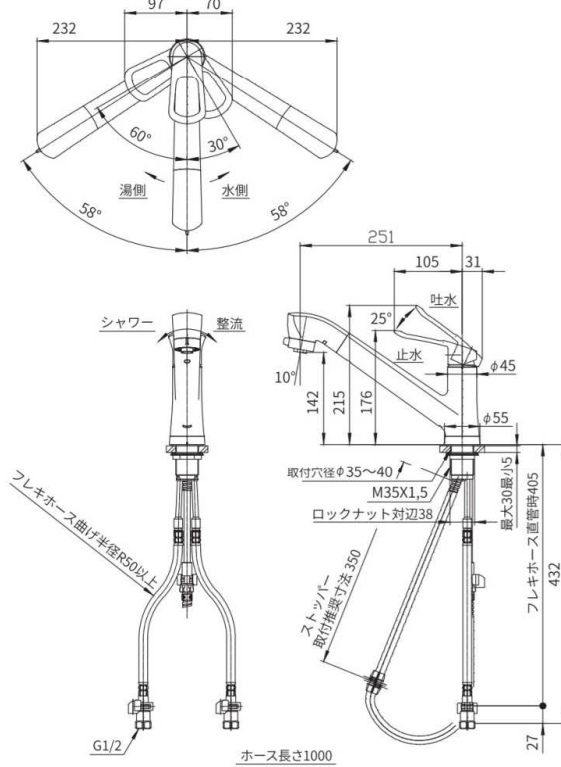
水栓 グースネックハンドシャワー K8731E1JV-13



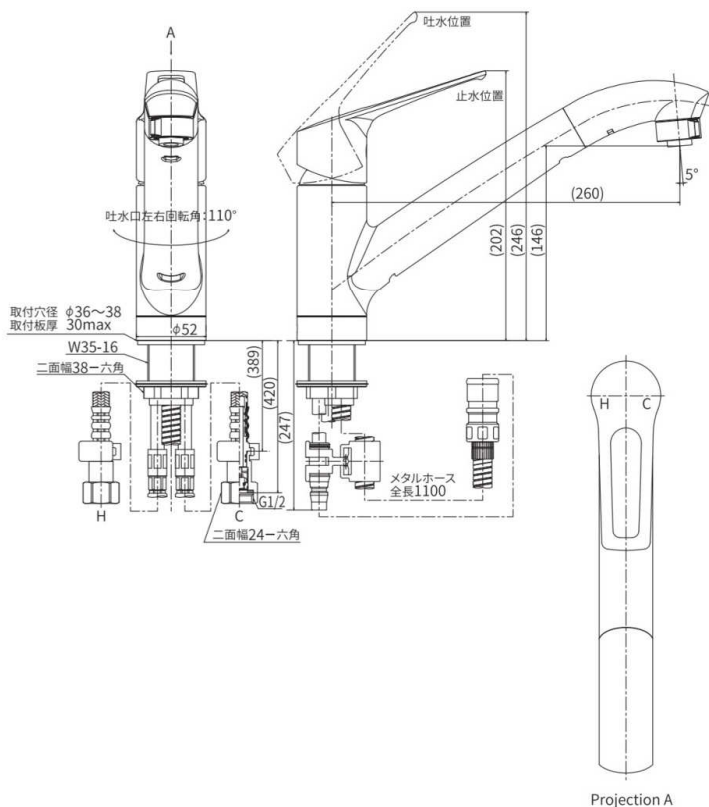
水栓 浄水器内蔵型ハンドシャワー K87128EJV-13



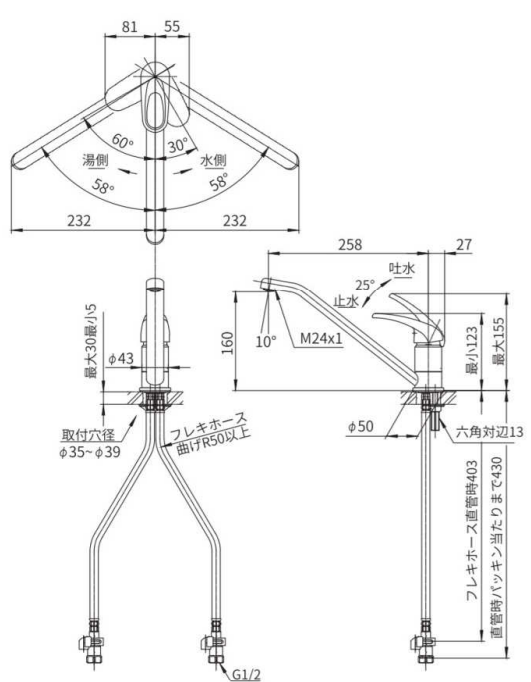
水栓 ハンドシャワー K87121EJV-13



水栓 ハンドシャワー KM5031TECFP



水栓 シングルレバー K87111EJV-13



Step 1
キッチンレインフォントを選ぶ

Step 2
キャビネットダイナフを選ぶ

Step 3
扉イメージを選ぶ

Step 4
キッチンレインフォントを選ぶ

カウンター

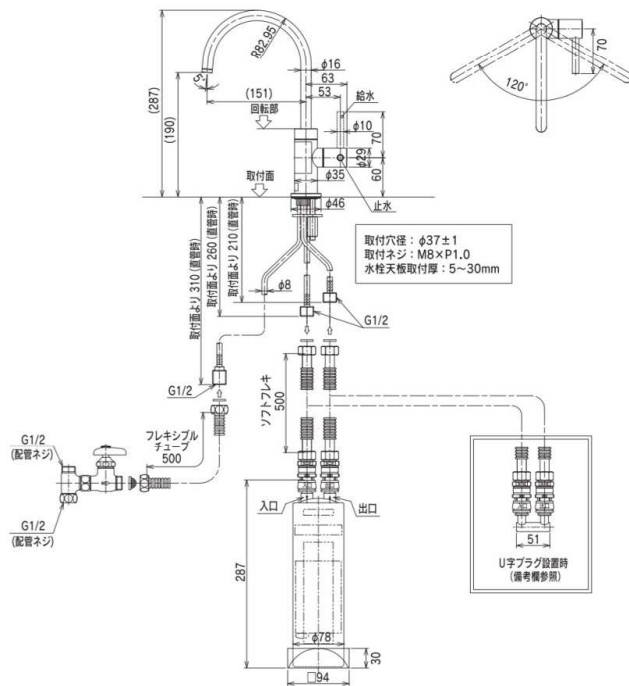
フラインジスト

パーツリスト

寸法図

(単位：mm)

浄水器 GE1Z-FA4C



設置条件



注意

高水圧地区では水栓を急閉止すると強い水撃が発生するので、減圧弁を設置してください。接続部がゆるみ、漏水で家財などを濡らすおそれがあります。

給水圧力が高くなると温度調節に支障をきたしたり、異常音が発生する事がありますので、ご注意ください。

●使用水圧

貯水式湯沸器・電気温水器と組み合わせる場合

給水圧力 ———— 最高圧力 ----- 0.75MPa
 ———— 最低必要圧力 ----- 0.05MPa

ガス瞬間湯沸器と組み合わせる場合

給水圧力 ———— 最高圧力 ----- 0.75MPa
 ———— 最低必要圧力 ----- 右記参照

製品の性能を維持する為に摩耗劣化部品(カートリッジ、シャワーホース、逆止弁等)は、より安全を考え早め(3~5年)の点検・交換をお勧めします。

| 湯沸器の号数 | 最低必要水圧 |
|--------|-----------|
| 8号 | A+0.16MPa |
| 10号 | A+0.25MPa |
| 12号 | A+0.36MPa |

(A：湯沸器の最低作動圧と配管損失を合わせた数値) 以上は、下記条件を想定して設定されております。

- ※水温 ————— 25℃
- ※吐水温度 ————— 42℃
- ※湯沸器の温度調節 ———— [高温]
- ※操作レバー ————— [全開]

節湯(せつゆ)型機器

湯水の使用の際に「節湯型水栓」を使用することで水および給湯時のエネルギー消費量を減らします。以下の表記のあるキッチン用水栓はそれぞれの基準を満たした商品です。



手で容易に止水操作ができること (従来型に対して削減率9%以上)



最適流量が5ℓ/分以下であること (従来型6ℓ/分に対し17%削減)



節湯Aおよび節湯Bの基準を満たしていること。



手元などで容易に止水操作ができる節湯水栓 (節湯効果9%)



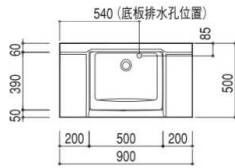
水優先の操作において湯が吐水されない節湯水栓 (節湯効果30%)

洗面化粧台寸法図 DLシリーズ

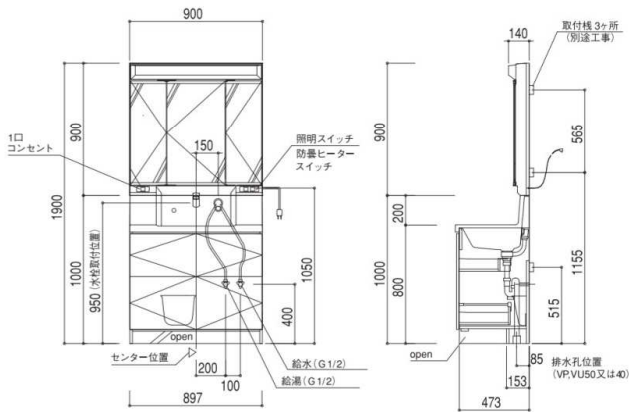
(単位 : mm)

■間口900タイプ 標準設置寸法図

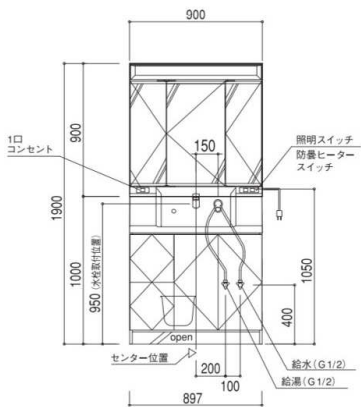
排水口位置図



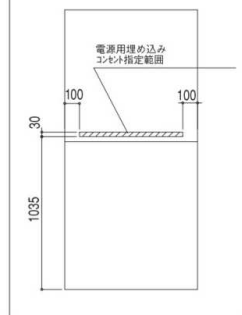
スライド収納タイプ



引き出しタイプ



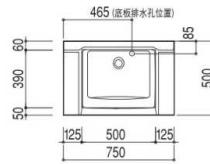
電源位置



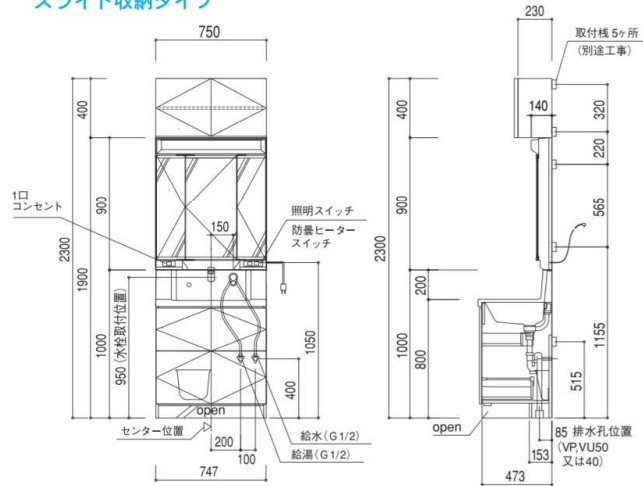
※止水栓は、別途部品です。
※取付時に給水給湯引込用の裏板孔開け加工をして下さい。

■間口750タイプ 標準設置寸法図

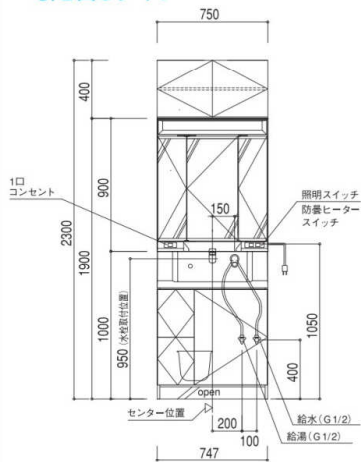
排水口位置図



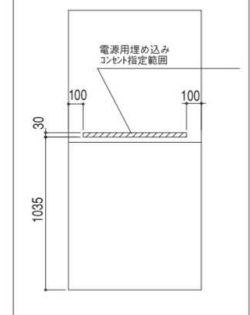
スライド収納タイプ



引き出しタイプ

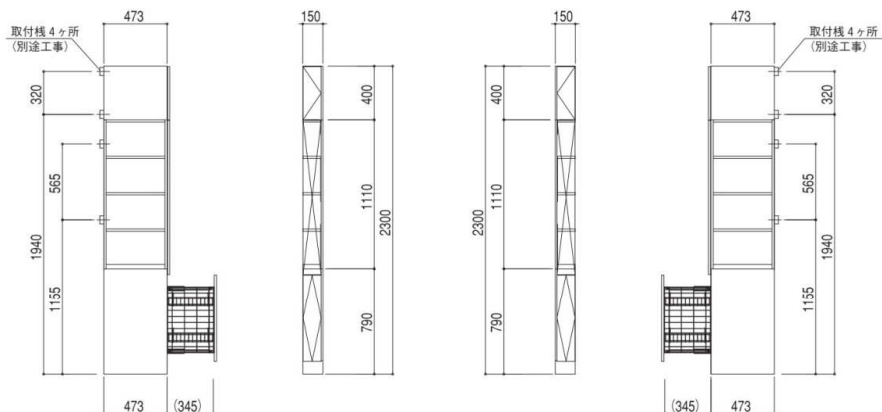


電源位置



※止水栓は、別途部品です。
※取付時に給水給湯引込用の裏板孔開け加工をして下さい。

■サイドトルキャビネット寸法図



Step 1
キッチンレイアウトを選ぶ

Step 2
キャビネットタイプを選ぶ

Step 3
扉イメージを選ぶ

Step 4
キッチンアイテムを選ぶ

センター

フライングリスト

バーツリスト

寸法図

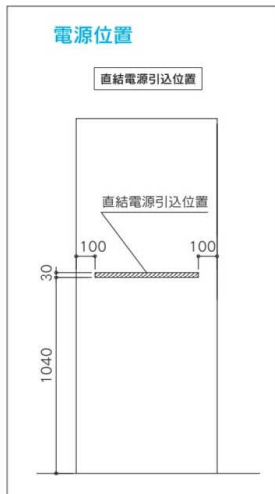
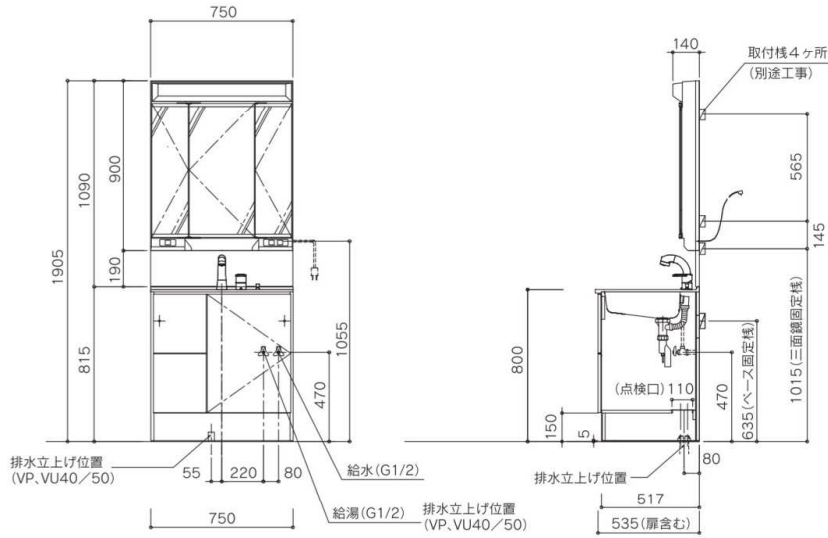
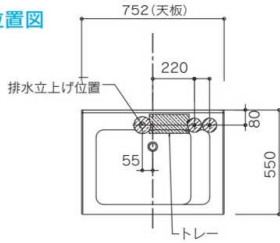
洗面化粧台寸法図 Gシリーズ

(単位: mm)

■ 間口750タイプ 標準設置寸法図

MGH-75T
MGHMAKU

排水口位置図



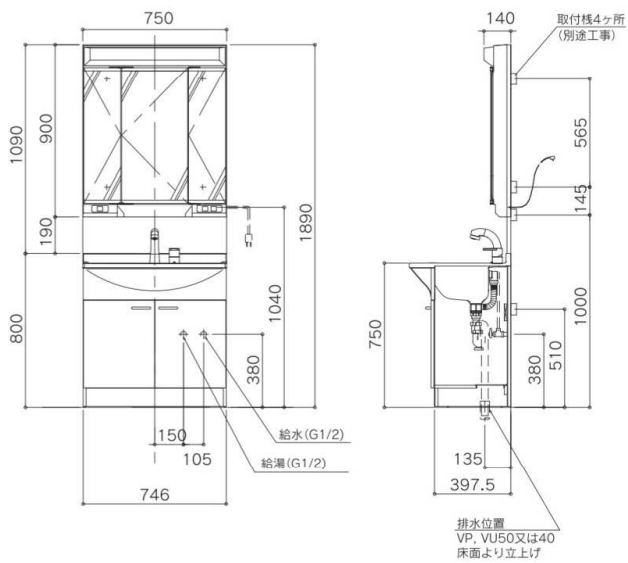
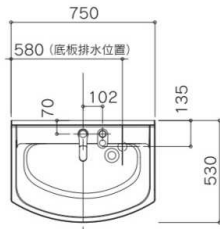
※止水栓は、別途部品です。
※取付時に給水給湯引込用の裏板孔開け加工をしてください。

洗面化粧台寸法図 Mシリーズ

(単位: mm)

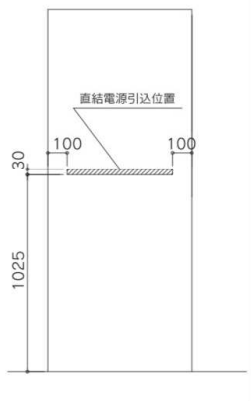
■ 間口750タイプ 標準設置寸法図 MGH-75T MGHMAKU

排水口位置図



電源位置

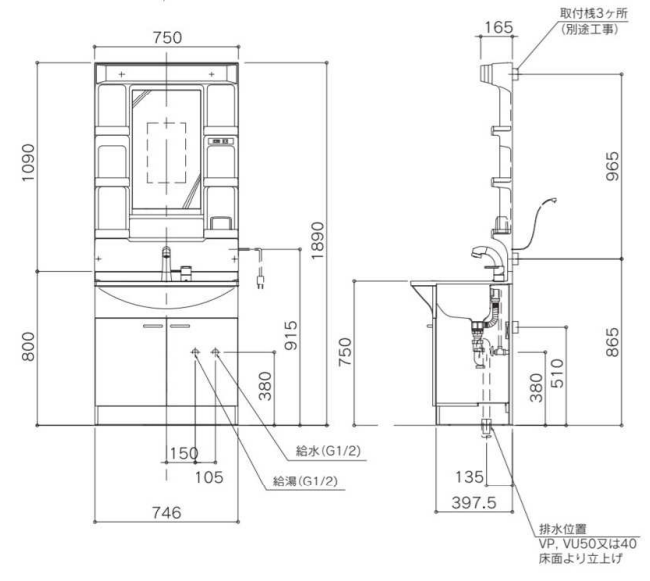
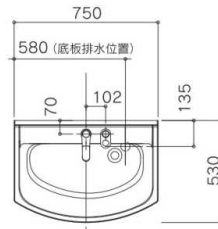
直結電源引込位置



※止水栓は、別途部品です。
※取付時に給水給湯引込用の裏板孔開け加工をしてください。

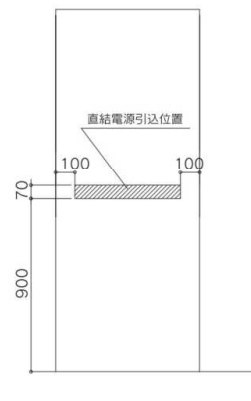
■ 間口750タイプ 標準設置寸法図 MJH-75L

排水口位置図



電源位置

直結電源引込位置



※止水栓は、別途部品です。
※取付時に給水給湯引込用の裏板孔開け加工をしてください。

Step 1
キッチンレイアウトを選ぶ

Step 2
キャビネットタイプを選ぶ

Step 3
扉イメージを選ぶ

Step 4
キッチンシステムを選ぶ

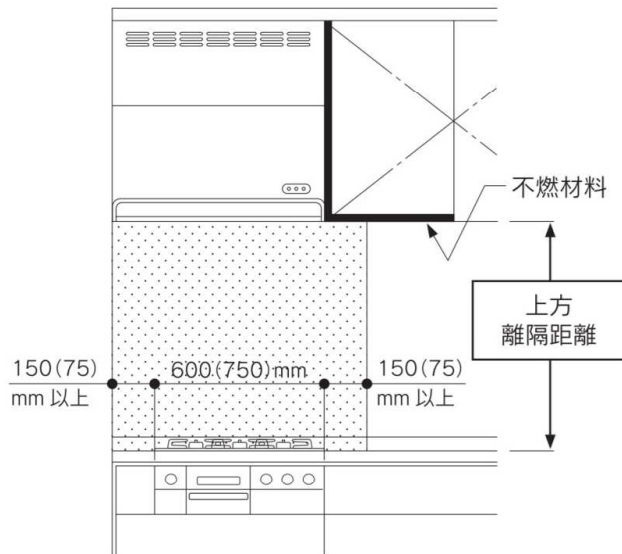
カウンター

フラインジリスト

バーツリスト

加熱調理機器との離隔距離について

火災予防条例により、加熱調理機器（家庭用）の上方、側方及び後方の壁が不燃材で有効に仕上げられていない場合は、防火上有効な離隔距離を確保するように定められています。加熱調理機器との離隔距離は下記の通りですが、機種や地域により内容が異なる場合があります。詳細については消防署等にお問い合わせ下さい。

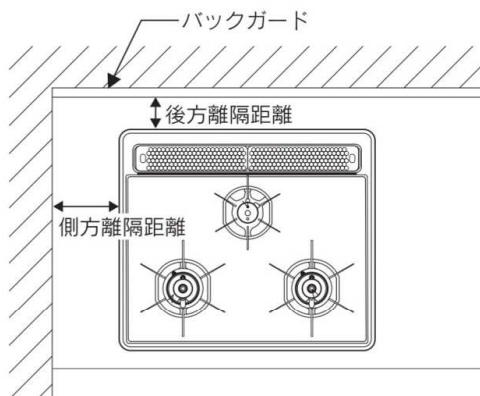


●上方離隔距離（上図を参照下さい）

| | レンジフード・不燃材料 | 不燃材料以外の材料 |
|------------|-------------|------------|
| ガスコンロの場合 | 600mm 以上 | 800mm 以上 |
| IH ヒーターの場合 | 800mm 以上 | 1,000mm 以上 |

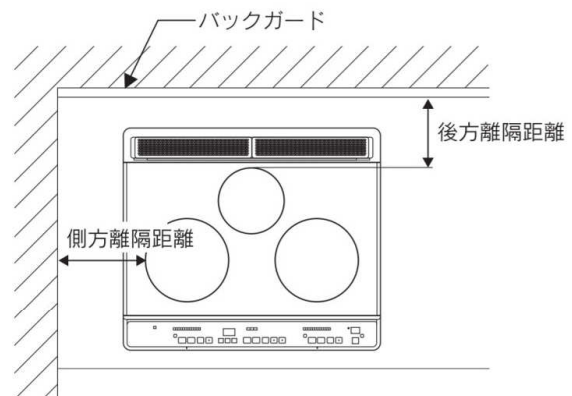
●側方・後方離隔距離

ガスコンロの場合



側方はトッププレート端より 150mm（W750 の場合は 75mm）の離隔距離が必要です。後方はトッププレート端より 50mm の離隔距離が必要です（一部の機種は 150mm 以上）。

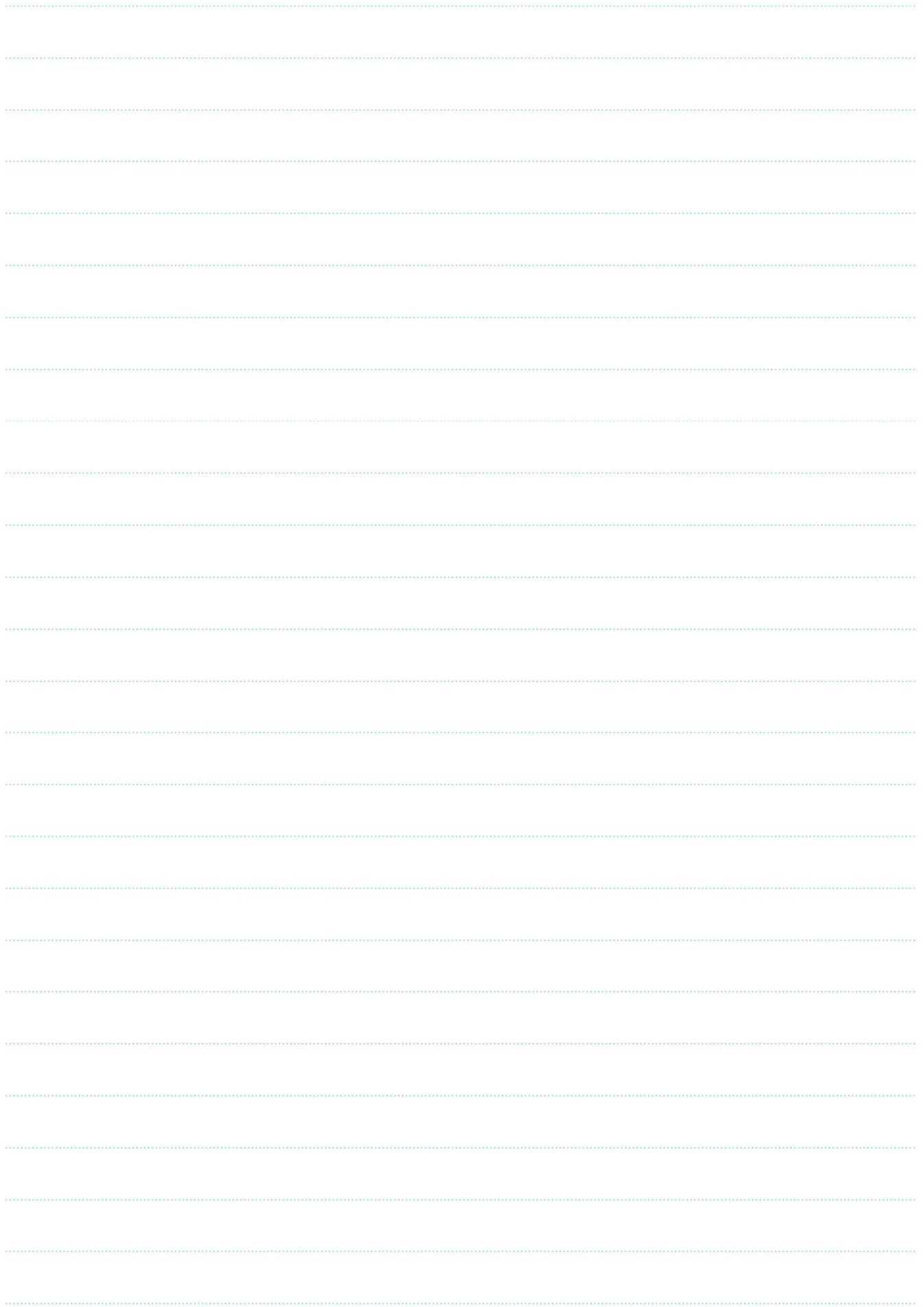
IH ヒーターの場合

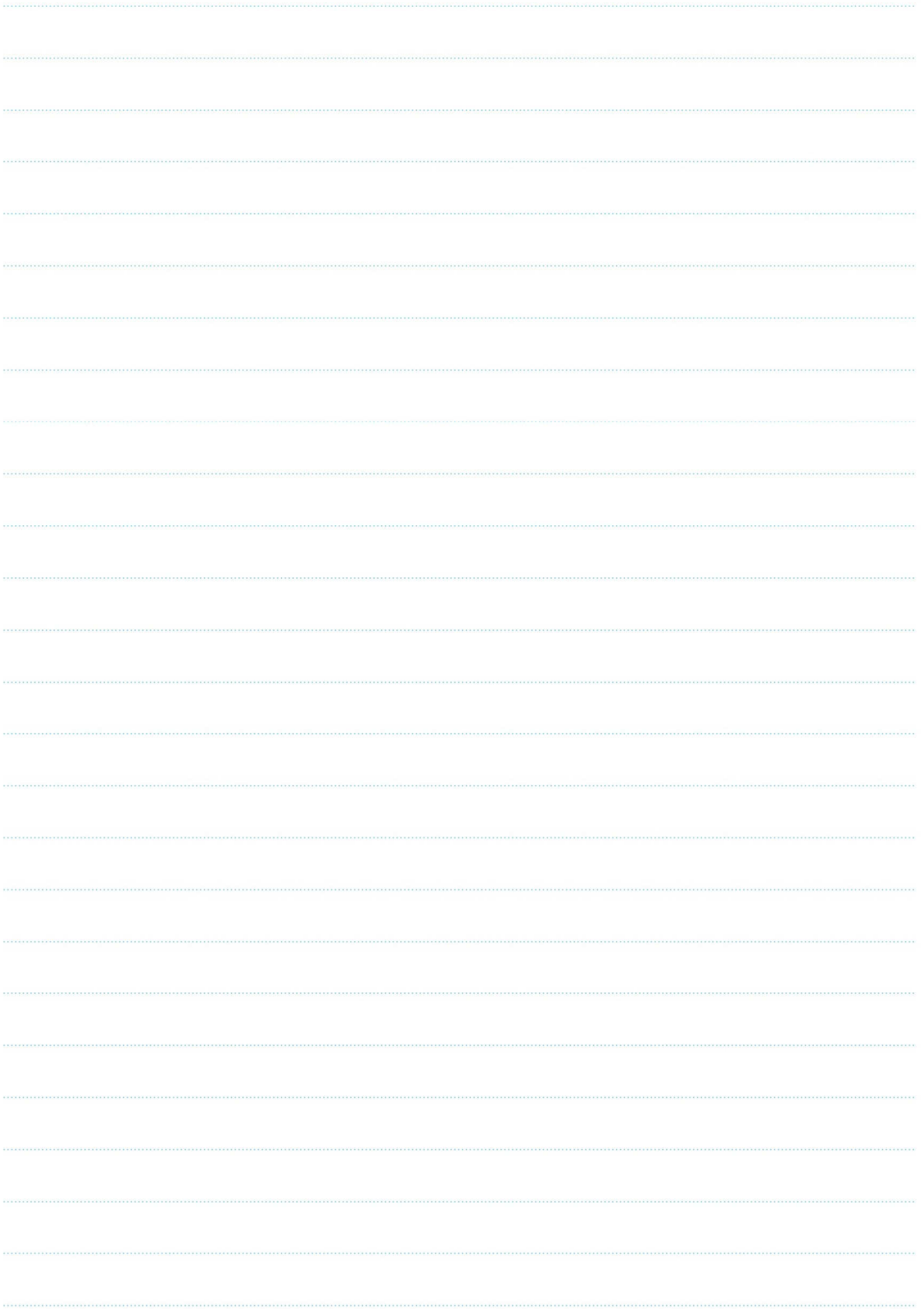


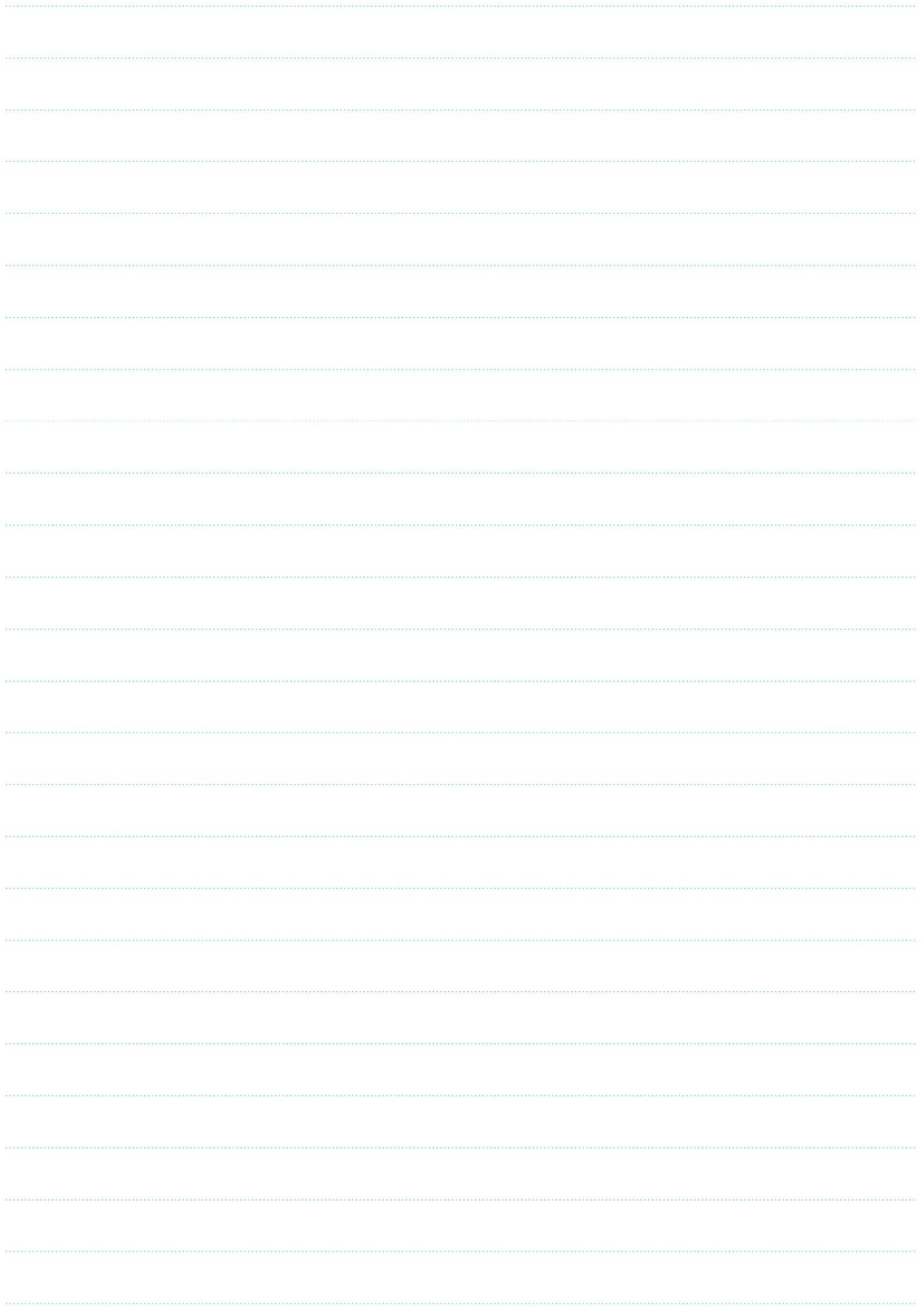
側方は発熱体のリング外周より 100 mm 以上（W750 の場合は 130mm 以上）の離隔距離が必要です。後方は発熱体がラジエントの場合、リング外周より 100mm 以上、IH の場合、リング外周より 130mm 以上離隔距離が必要です。

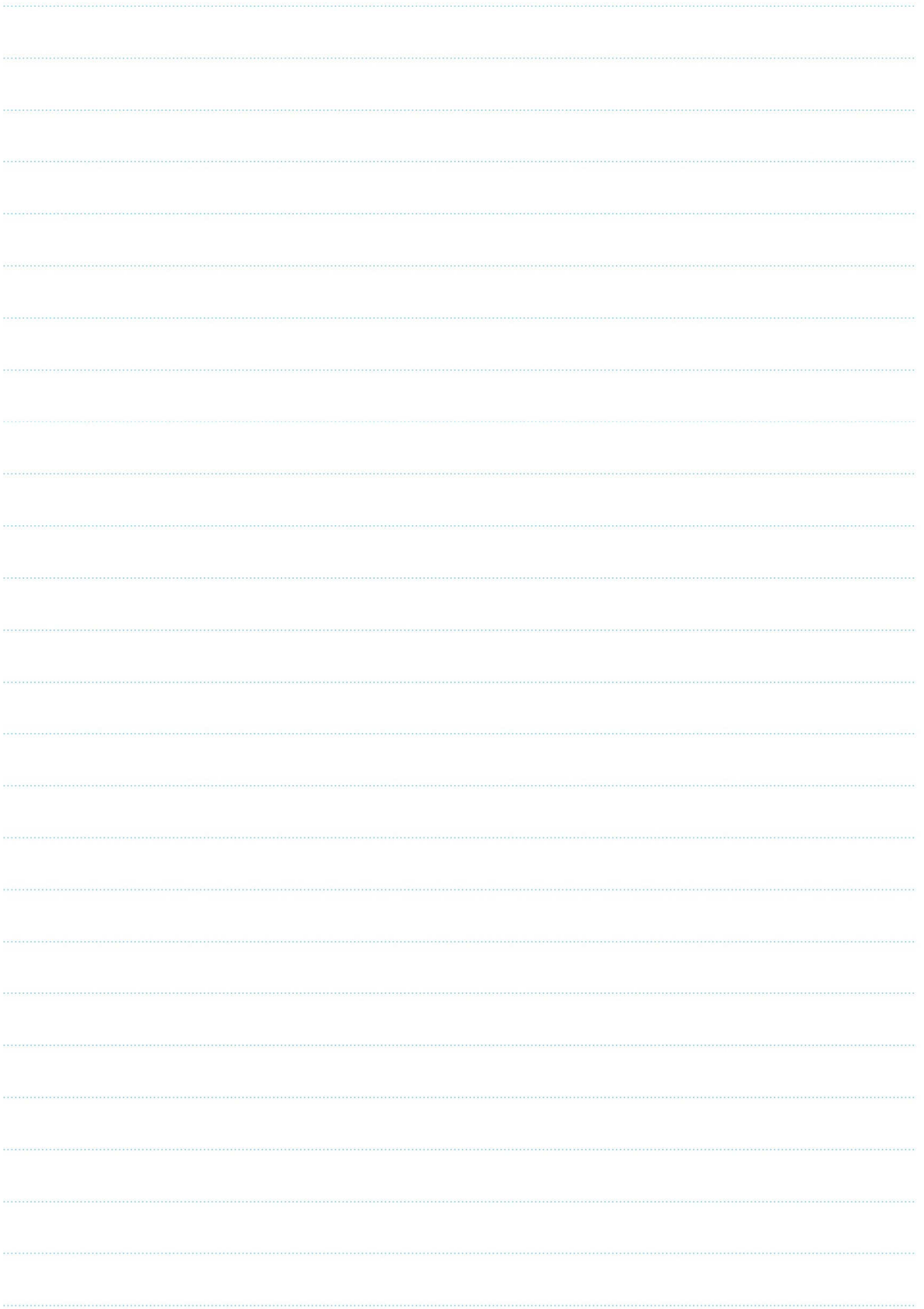
※離隔距離の詳細については、各機器の取付説明書に記載されている設置条件を参照して下さい。

加熱機器まわりは、火災予防上、各地の地方条例に従ってプランニングしてください。









ファーストプラスお客様相談課



0120-884-115

[受付時間] 平日 9 : 00 ~ 17 : 00 (土日祝、夏期・年末年始休暇は除く)

部品・オプションアイテムの販売

オンラインショップ

ファーストプラス公式サイトからお入りください。
https://www.first-plus.co.jp/ecshop/



長期使用製品 安全点検制度の概要 特定保守製品

制度の趣旨 消費者自身による保守が難しく、経年劣化による重大事故のおそれが高いものについて、事故防止のため、消費者による点検その他の保守を適切に支援する制度です。

対象製品 ●ビルトイン式電気食器洗機(ビルトイン食器洗い乾燥機)
(特定保守製品)^{※1} 点検制度の詳細は、対象製品メーカーまでお問合せください。

(お問合せ先)
・パナソニック株式会社 長期使用製品安全点検センター TEL (0120) 841-344
・リンナイ株式会社 製品点検センター TEL (0120) 493-110

施行開始 平成19年11月21日に公布。平成21年4月1日より施行。

※1「消費生活用製品のうち、長期間の使用に伴い生ずる劣化(経年劣化)により安全上支障が生じ、一般消費者の生命又は身体に対して特に重大な危害を及ぼすおそれが多いと認められる製品であつて、使用状況等からみてその適切な保守を促進することが適当なものとして政令で定めるものをいう。』(法第2条第4項)

長期使用製品 安全表示制度の概要

制度の趣旨 経年劣化による重大事故発生率は高くもないものの、長期間使用されることが多い製品について、経年劣化によるリスクの注意喚起等の表示を義務化することにより、消費者等の長期使用時の注意喚起を促す制度です。

対象製品 ●換気扇

表示内容
●製造年
●設計上の標準使用期間(標準的な使用条件下で、安全上支障なく使用することができる標準的な期間)
●設計上の標準使用期間を超えて使用すると、経年劣化による発火、けが等の事故に至るおそれがあること

施行開始 平成20年5月1日に公布。平成21年4月1日より施行。

- 製品の仕様および価格は、予告なく変更する場合があります。
- 商品写真の色は、現物と多少違うことがあります。

⚠️ 安全に関するご注意

- 商品ご購入のときには、商品本体および機器の取扱説明書を必ず受け取り、ご使用前によくお読みのうえ、正しくお使いください。
- 商品本体および機器の設置には専門の工事が必要です。ご購入先または専門業者にご相談ください。工事に不備があると、火災や落下・水もれ等の原因になることがあります。
- 加熱機器およびレンジフード周辺の商品の設置については、火災予防条例の規制があります。キッチンをプランされるときは、ご購入先にご相談ください。
- 電気機器には、専用回路の必要なものがあります。ご購入先にご相談ください。電流容量が不足すると、火災の原因になることがあります。
- このカタログに載っていない機器をお選びのときは、ご購入先にご相談ください。機器によっては使用できないものがあります。
- このカタログに掲載されているセット写真及びイメージ写真は撮影用に演出されたものです。実際の使用状況とは異なります。

F★★★★ ホルムアルデヒド発散区分

ファーストプラス株式会社のすべてのキッチン・洗面化粧台は、JISおよびJASが定めたホルムアルデヒド発散量が最も少ない「F☆☆☆☆」の材料を採用しています。

※「F☆☆☆☆」の材料を使用していますが、化学物質に過敏な方はアレルギー反応がおきる場合がありますので、あらかじめご相談ください。

FIRST PLUS

ファーストプラス株式会社

本社／〒278-0035 千葉県野田市中野台 533番地1 (04)7125-6168

関東営業所／(042)528-7810 千葉営業所／(04)7178-3370

名古屋営業所／(052)218-5970 大阪営業所／(06)6443-2662

ホームページ <http://www.first-plus.co.jp>

- このカタログは2020年6月発行です。
- 表示価格は税抜価格です。消費税は含まれていません。