

# FIRST PLUS



## Parts List

SYSTEM KITCHEN & SANITARY

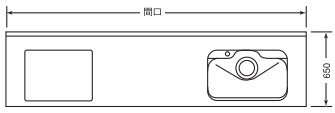
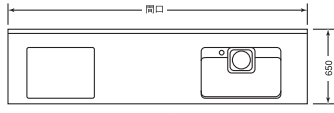


# パーツリスト

●図は全てR(右タイプ)です。(単位:mm)


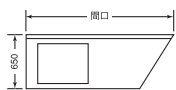
## ワークトップ

### マーブルⅢトップ I型

FJシンク			ハイマーブルシンク		
					
○印にはカラー品番が入ります。			○印にはカラー品番が入ります。 V:ホワイト B:ベージュ G:ライム Y:イエロー P:ピンク		
間口	品番	価格	品番	品番	価格
1950	HT*IFJ-195T	¥129,500	HT*IA○-195T		¥217,500
2100	HT*IFJ-210T	¥130,500	HT*IA○-210T		¥218,500
2250	HT*IFJ-225T	¥131,500	HT*IA○-225T		¥219,500
2400	HT*IFJ-240T	¥132,500	HT*IA○-240T		¥220,500
2550	HT*IFJ-255T	¥133,500	HT*IA○-255T		¥221,500
2700	HT*IFJ-270T	¥157,500	HT*IA○-270T		¥245,500

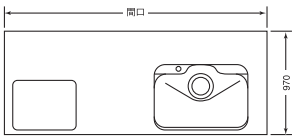
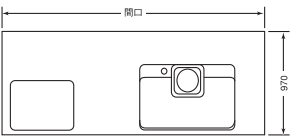
\*印にはカラー品番が入ります。E:エクセリーフロストホワイト G:エクセリーライトグレー B:エクセリーライトベージュ

### マーブルⅢトップ L型

シンク側			コンロ側		
					
○印にはカラー品番が入ります。 V:ホワイト B:ベージュ G:ライム Y:イエロー P:ピンク			○印にはカラー品番が入ります。 V:ホワイト B:ベージュ G:ライム Y:イエロー P:ピンク		
間口	品番	価格	品番	品番	価格
1950	HT*LFJ-195T	¥133,500	HT*LA○-195T		¥221,500
2100	HT*LFJ-210T	¥134,500	HT*LA○-210T		¥222,500
2250	HT*LFJ-225T	¥135,500	HT*LA○-225T		¥223,500
2400	HT*LFJ-240T	¥136,500	HT*LA○-240T		¥224,500
2550	HT*LFJ-255T	¥137,500	HT*LA○-255T		¥225,500

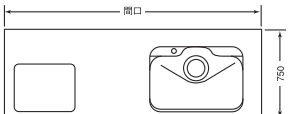
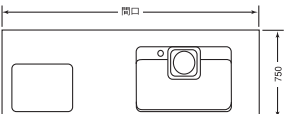
\*印にはカラー品番が入ります。E:エクセリーフロストホワイト G:エクセリーライトグレー B:エクセリーライトベージュ

### マーブルⅢトップ スルーカウンター / コンパクトタイプ

FJシンク			ハイマーブルシンク		
					
○印にはカラー品番が入ります。			○印にはカラー品番が入ります。 V:ホワイト B:ベージュ G:ライム Y:イエロー P:ピンク		
間口	品番	価格	品番	品番	価格
2435	HT*ICPFJ-240TN	¥374,000	HT*ICPA○-240TN		¥462,000
2585	HT*ICPFJ-255TN	¥376,000	HT*ICPA○-255TN		¥464,000
2735	HT*ICPFJ-270TN	¥380,000	HT*ICPA○-270TN		¥468,000

\*印にはカラー品番が入ります。E:エクセリーフロストホワイト G:エクセリーライトグレー B:エクセリーライトベージュ

### マーブルⅢトップ スルーカウンター / スリムタイプ

FJシンク			ハイマーブルシンク		
					
○印にはカラー品番が入ります。			○印にはカラー品番が入ります。 V:ホワイト B:ベージュ G:ライム Y:イエロー P:ピンク		
間口	品番	価格	品番	品番	価格
2435	HT*IHPFJ-240TN	¥330,000	HT*IHPA○-240TN		¥418,000
2585	HT*IHPFJ-255TN	¥332,000	HT*IHPA○-255TN		¥420,000
2735	HT*IHPFJ-270TN	¥336,000	HT*IHPA○-270TN		¥424,000

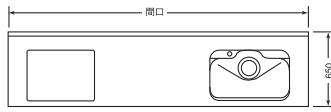
\*印にはカラー品番が入ります。E:エクセリーフロストホワイト G:エクセリーライトグレー B:エクセリーライトベージュ

●印は全てR（右タイプ）です。（単位：mm）

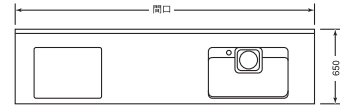
## ワークトップ・シンクアイテム

### ハイグラニットトップ | 型

FJシンク



ハイマールシンク



○印にはカラー品番が入ります。V:ホワイト B:ベージュ G:ライム Y:イエロー P:ピンク

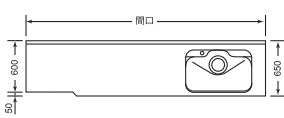
間口	品番	価格	品番	価格
1950	HM * IFJ-195T ●	¥246,000	HM * IA○-195T ●	¥334,000
2100	HM * IFJ-210T ●	¥248,000	HM * IA○-210T ●	¥336,000
2250	HM * IFJ-225T ●	¥250,000	HM * IA○-225T ●	¥338,000
2400	HM * IFJ-240T ●	¥252,000	HM * IA○-240T ●	¥340,000
2550	HM * IFJ-255T ●	¥254,000	HM * IA○-255T ●	¥342,000
2700	HM * IFJ-270T ●	¥280,000	HM * IA○-270T ●	¥368,000

\*印にはカラー品番が入ります。S:シュガー G:サンドグレー D:セサミダーク

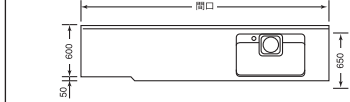
### ハイグラニットトップ L型

シンク側

FJシンク

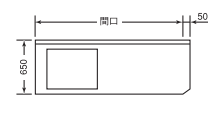


ハイマールシンク



○印にはカラー品番が入ります。V:ホワイト B:ベージュ G:ライム Y:イエロー P:ピンク

コンロ側

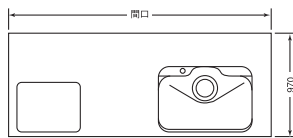


間口	品番	価格	品番	価格
1950	HM * LFJ-195T ●	¥250,000	HM * LA○-195T ●	¥338,000
2100	HM * LFJ-210T ●	¥252,000	HM * LA○-210T ●	¥340,000
2250	HM * LFJ-225T ●	¥254,000	HM * LA○-225T ●	¥342,000
2400	HM * LFJ-240T ●	¥256,000	HM * LA○-240T ●	¥344,000
2550	HM * LFJ-255T ●	¥258,000	HM * LA○-255T ●	¥346,000

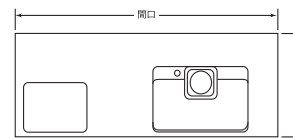
\*印にはカラー品番が入ります。S:シュガー G:サンドグレー D:セサミダーク

### ハイグラニットトップ スルーカウンター / コンパクトタイプ

FJシンク



ハイマールシンク



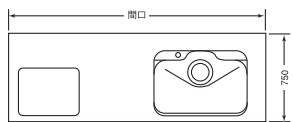
○印にはカラー品番が入ります。V:ホワイト B:ベージュ G:ライム Y:イエロー P:ピンク

間口	品番	価格	品番	価格
2435	HM * ICPFJ-240TN ●	¥476,000	HM * ICPA○-240TN ●	¥564,000
2585	HM * ICPFJ-255TN ●	¥478,000	HM * ICPA○-255TN ●	¥566,000
2735	HM * ICPFJ-270TN ●	¥482,000	HM * ICPA○-270TN ●	¥570,000

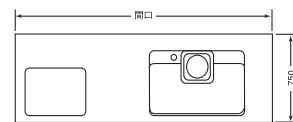
\*印にはカラー品番が入ります。S:シュガー G:サンドグレー D:セサミダーク

### ハイグラニットトップ スルーカウンター / スリムタイプ

FJシンク



ハイマールシンク



○印にはカラー品番が入ります。V:ホワイト B:ベージュ G:ライム Y:イエロー P:ピンク

間口	品番	価格	品番	価格
2435	HM * IHFPJ-240TN ●	¥407,000	HM * IHPA○-240TN ●	¥495,000
2585	HM * IHFPJ-255TN ●	¥409,000	HM * IHPA○-255TN ●	¥497,000
2735	HM * IHFPJ-270TN ●	¥413,000	HM * IHPA○-270TN ●	¥501,000

\*印にはカラー品番が入ります。S:シュガー G:サンドグレー D:セサミダーク

### 排水トラップセット

品番	PNJ1-SH	PNJ2-X	PRN1-SH	PRN2-X	SAN1-SH	SAN2-X
サイズ		トラップ分離型		トラップ分離型		トラップ分離型
価格	9,900	12,000	12,900	¥15,000	¥19,900	¥22,000
備考	FJシンク用排水トラップセット グレー樹脂ストレーナー グレー樹脂製カゴ		FJシンク用排水トラップセット ステンレス製ストレーナー ステンレス製カゴ		ハイマールシンク用排水トラップセット ステンレス製カゴ	

金額は税抜価格です。





# パーツリスト



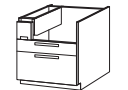
●図は全てR(右タイプ)です。(単位:mm)

## タイプX用キャビネット






### シンクキャビネット

姿図		
品番	<b>THS-105XVX</b>	<b>THS-95XVX</b>
サイズ	W1050×D640×H831	W950×D640×H831
HS・HK	¥183,200	¥179,400
MS	¥190,400	¥186,400
備考	包丁差し(ホルダー型) ハーフ配管スペース 内引出し (V)レール	包丁差し(ホルダー型) ハーフ配管スペース 内引出し (V)レール

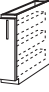
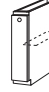
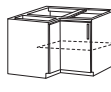
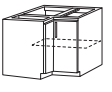
### コンロキャビネット

姿図						
品番	<b>THGT-105XV</b>	<b>THGT-105XV</b>	<b>THGT-100XV</b>	<b>THGT-100XV</b>	<b>THG-75XV</b>	<b>THG-75XV</b>
サイズ	W1050×D640×H831	W1050×D640×H831	W1000×D640×H831	W1000×D640×H831	W750×D640×H831	W750×D640×H831
HS・HK	¥258,800	¥213,900	¥255,100	¥210,200	¥162,900	¥118,000
MS	¥270,900	¥226,000	¥267,000	¥222,100	¥170,000	¥125,100
備考	内引出し/オイルトレイ付 引出しトレイ×1(調理上段) 専用マット×2(中段) 仕切り板セット×1(コンロ中段) (V)レール	引出しトレイ×1(調理上段) 専用マット×2(中段) 仕切り板セット×1(コンロ中段) (V)レール	内引出し/オイルトレイ付 専用マット×2(中段) 仕切り板セット×1(コンロ中段) (V)レール (注) 引出しトレイはつきません。	専用マット×2(中段) 仕切り板セット×1(コンロ中段) (V)レール (注) 引出しトレイはつきません。	内引出し/オイルトレイ付 専用マット×1(中段) 仕切り板セット×1(中段) (V)レール	専用マット×1(中段) 仕切り板セット×1(中段) (V)レール


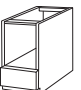
### 調理台キャビネット

姿図					
品番	<b>THT-75XV</b>	<b>THT-60XV</b>	<b>THT-45XV</b>	<b>THT-30XV</b>	<b>THT-25XV</b>
サイズ	W750×D640×H831	W600×D640×H831	W450×D640×H831	W300×D640×H831	W250×D640×H831
HS・HK	¥146,700	¥140,800	¥128,000	¥122,900	¥120,300
MS	¥157,000	¥150,900	¥135,800	¥127,900	¥125,100
備考	引出しトレイ×1(上段) 専用マット×1(中段) (V)レール	引出しトレイ×1(上段) 専用マット×1(中段) (V)レール	引出しトレイ×1(上段) 専用マット×1(中段) (V)レール	引出しトレイ×1(上段) 専用マット×1(中段) (V)レール	専用マット×1(中段) (V)レール (注) 引出しトレイはつきません。

### 調理台キャビネット

姿図				
品番	<b>THT-15B</b>	<b>THT-15E</b>	<b>THC-105</b>	<b>THC-90</b>
サイズ	W150×D640×H831	W150×D640×H831	W945×D646×H831	W796×D646×H831
HS・HK	¥39,400	¥29,200	¥72,800	¥56,800
MS	¥41,800	¥31,100	¥77,800	¥61,300
備考	スライド式調味料ラック	プッシュプルツマミ式		

### スライド食洗機用キャビネット

姿図				
品番	<b>THT-45XSV</b>	<b>THT-45XSVFD</b>	<b>THT-45XSDVM</b>	<b>THT-45XSDVFD</b>
サイズ	W450×D640×H377.5	W450×D640×H377.5	W450×D640×H831	W450×D640×H831
HS・HK	¥61,000	¥70,900	¥71,400	¥81,300
MS	¥63,700	¥72,700	¥74,000	¥83,000
備考	(V)レール ※パネルタイプ NP-45RS7・NP-45VS7 RKW-404ASV(AB)・RKW-404GP用 扉開スベラー (H453×D25×T15) 同梱	(V)レール ※扉面材タイプ RKW-404AMSV・ RKW-404GPM用扉開スベラー (H453×D25×T15) 同梱	(V)レール ※パネルタイプ NP-45RS7・NP-45VS7 RKW-404ASV(AB)・RKW-404GP用	(V)レール ※扉面材タイプ RKW-404AMSV・ RKW-404GPM用



●丸は全てR (右タイプ) です。 (単位: mm)

## タイプW用キャビネット

### シンクキャビネット

姿図						
品番	<b>THS-105WV</b>	<b>THS-105WS</b>	<b>THS-105WY</b>	<b>THS-95WV</b>	<b>THS-95WS</b>	<b>THS-95WY</b>
サイズ	W1050×D640×H831	W1050×D640×H831	W1050×D640×H831	W950×D640×H831	W950×D640×H831	W950×D640×H831
HS・HK	¥106,200	¥89,400	¥82,200	¥105,000	¥88,200	¥81,000
MS	¥113,400	¥96,600	¥89,400	¥112,000	¥95,200	¥88,000
備考	包丁差し (ホルダー型) まな板ラック (V) レール	包丁差し (ホルダー型) まな板ラック (S) レール	包丁差し (ホルダー型) まな板ラック (Y) レール	包丁差し (ホルダー型) まな板ラック (V) レール	包丁差し (ホルダー型) まな板ラック (S) レール	包丁差し (ホルダー型) まな板ラック (Y) レール

### シンクキャビネット

姿図						
品番	<b>THS-105WVP</b>	<b>THS-105WSP</b>	<b>THS-105WYP</b>	<b>THS-95WVP</b>	<b>THS-95WSP</b>	<b>THS-95WYP</b>
サイズ	W1050×D640×H831	W1050×D640×H831	W1050×D640×H831	W950×D640×H831	W950×D640×H831	W950×D640×H831
HS・HK	¥112,200	¥95,400	¥88,200	¥111,000	¥94,200	¥87,000
MS	¥119,400	¥102,600	¥95,400	¥118,000	¥101,200	¥94,000
備考	包丁差し (ホルダー型) まな板ラック 底板点検口付 (V) レール	包丁差し (ホルダー型) まな板ラック 底板点検口付 (S) レール	包丁差し (ホルダー型) まな板ラック 底板点検口付 (Y) レール	包丁差し (ホルダー型) まな板ラック 底板点検口付 (V) レール	包丁差し (ホルダー型) まな板ラック 底板点検口付 (S) レール	包丁差し (ホルダー型) まな板ラック 底板点検口付 (Y) レール

### コンロキャビネット

姿図						
品番	<b>THGT-150WV<sup>Ⓔ</sup></b>	<b>THGT-150WS<sup>Ⓔ</sup></b>	<b>THGT-150WY<sup>Ⓔ</sup></b>	<b>THGT-135WV<sup>Ⓔ</sup></b>	<b>THGT-135WS<sup>Ⓔ</sup></b>	<b>THGT-135WY<sup>Ⓔ</sup></b>
サイズ	W1500×D640×H831	W1500×D640×H831	W1500×D640×H831	W1350×D640×H831	W1350×D640×H831	W1350×D640×H831
HS・HK	¥186,400	¥136,400	¥118,400	¥182,000	¥132,000	¥114,000
MS	¥199,300	¥149,300	¥131,300	¥194,400	¥144,400	¥126,400
備考	内引出し (V) レール	内引出し (S) レール	内引出し (Y) レール	内引出し (V) レール	内引出し (S) レール	内引出し (Y) レール

### コンロキャビネット

姿図						
品番	<b>THGT-120WV<sup>Ⓔ</sup></b>	<b>THGT-120WS<sup>Ⓔ</sup></b>	<b>THGT-120WY<sup>Ⓔ</sup></b>	<b>THGT-105WV<sup>Ⓔ</sup></b>	<b>THGT-105WS<sup>Ⓔ</sup></b>	<b>THGT-105WY<sup>Ⓔ</sup></b>
サイズ	W1200×D640×H831	W1200×D640×H831	W1200×D640×H831	W1050×D640×H831	W1050×D640×H831	W1050×D640×H831
HS・HK	¥175,700	¥125,700	¥107,700	¥166,200	¥116,200	¥98,200
MS	¥187,300	¥137,300	¥119,300	¥177,500	¥127,500	¥109,500
備考	内引出し (V) レール	内引出し (S) レール	内引出し (Y) レール	内引出し (V) レール	内引出し (S) レール	内引出し (Y) レール

### コンロキャビネット

姿図						
品番	<b>THGT-100WV<sup>Ⓔ</sup></b>	<b>THGT-100WS<sup>Ⓔ</sup></b>	<b>THGT-100WY<sup>Ⓔ</sup></b>	<b>THG-75WV<sup>Ⓔ</sup></b>	<b>THG-75WS<sup>Ⓔ</sup></b>	<b>THG-75WY<sup>Ⓔ</sup></b>
サイズ	W1000×D640×H831	W1000×D640×H831	W1000×D640×H831	W750×D640×H831	W750×D640×H831	W750×D640×H831
HS・HK	¥165,200	¥115,200	¥97,200	¥86,700	¥69,900	¥62,700
MS	¥176,200	¥126,200	¥108,200	¥93,800	¥77,000	¥69,800
備考	内引出し (V) レール	内引出し (S) レール	内引出し (Y) レール	内引出し (V) レール	内引出し (S) レール	内引出し (Y) レール



金額は税抜価格です。

# パーツリスト



●図は全てR (右タイプ) です。 (単位: mm)

## タイプW用キャビネット



### 調理台キャビネット

姿図						
品番	<b>THT-90WV</b>	<b>THT-90WS</b>	<b>THT-90WY</b>	<b>THT-75WV</b>	<b>THT-75WS</b>	<b>THT-75WY</b>
サイズ	W900×D640×H831	W900×D640×H831	W900×D640×H831	W750×D640×H831	W750×D640×H831	W750×D640×H831
HS・HK	¥125,800	¥92,600	¥81,800	¥113,000	¥79,800	¥69,000
MS	¥132,200	¥99,000	¥88,200	¥118,800	¥85,600	¥74,800
備考	内引出し (V) レール	内引出し (S) レール	内引出し (Y) レール	内引出し (V) レール	内引出し (S) レール	内引出し (Y) レール

### 調理台キャビネット

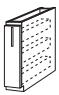
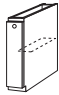
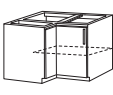
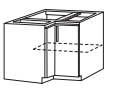
姿図						
品番	<b>THT-60WV</b>	<b>THT-60WS</b>	<b>THT-60WY</b>	<b>THT-45WV</b>	<b>THT-45WS</b>	<b>THT-45WY</b>
サイズ	W600×D640×H831	W600×D640×H831	W600×D640×H831	W450×D640×H831	W450×D640×H831	W450×D640×H831
HS・HK	¥108,600	¥75,400	¥64,600	¥99,000	¥65,800	¥55,000
MS	¥113,900	¥80,700	¥69,900	¥103,500	¥70,300	¥59,500
備考	内引出し (V) レール	内引出し (S) レール	内引出し (Y) レール	内引出し (V) レール	内引出し (S) レール	内引出し (Y) レール

### 調理台キャビネット

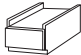
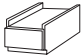
姿図						
品番	<b>THT-30WV</b>	<b>THT-30WS</b>	<b>THT-30WY</b>	<b>THT-25WV</b>	<b>THT-25WS</b>	<b>THT-25WY</b>
サイズ	W300×D640×H831	W300×D640×H831	W300×D640×H831	W250×D640×H831	W250×D640×H831	W250×D640×H831
HS・HK	¥95,800	¥62,600	¥51,800	¥93,800	¥60,600	¥49,800
MS	¥100,000	¥66,800	¥56,000	¥97,700	¥64,500	¥53,700
備考	内引出し (V) レール	内引出し (S) レール	内引出し (Y) レール	内引出し (V) レール	内引出し (S) レール	内引出し (Y) レール

### 調理台キャビネット

### コーナーキャビネット

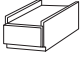



姿図				
品番	<b>THT-15B<sup>†</sup></b>	<b>THT-15E<sup>†</sup></b>	<b>THC-105<sup>†</sup></b>	<b>THC-90<sup>†</sup></b>
サイズ	W150×D640×H831	W150×D640×H831	W945×D646×H831	W796×D646×H831
HS・HK	¥39,400	¥29,200	¥72,800	¥56,800
MS	¥41,800	¥31,100	¥77,800	¥61,300
備考	スライド式調味料ラック	プッシュプルツマミ式		

### スライド食洗機用キャビネット


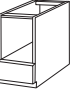
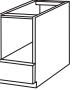
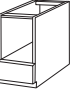
姿図				
品番	<b>THT-45SVM</b>	<b>THT-45SVD</b>	<b>THT-45SSM</b>	<b>THT-45SSD</b>
サイズ	W450×D640×H377.5	W450×D640×H377.5	W450×D640×H377.5	W450×D640×H377.5
HS・HK	¥45,100	¥53,300	¥36,700	¥44,900
MS	¥48,000	¥56,600	¥39,600	¥48,200
備考	(V) レール ※パネルタイプ NP-45RS7・NP-45VS7 RKW-404ASV(AB)・RKW-404GP 用 除菌スプレーサー (H453×D25×T15) 同梱	(V) レール ※扉面材タイプ RKW-404AMSV・ RKW-404GPM用除菌スプレーサー (H453×D25×T15) 同梱	(S) レール ※パネルタイプ NP-45RS7・NP-45VS7 RKW-404ASV(AB)・RKW-404GP 用 除菌スプレーサー (H453×D25×T15) 同梱	(S) レール ※扉面材タイプ RKW-404AMSV・ RKW-404GPM用除菌スプレーサー (H453×D25×T15) 同梱

## タイプW用キャビネット





### スライド食洗機用キャビネット

姿図				
品番	<b>THT-45SYM</b>	<b>THT-45SYFD</b>	<b>THT-45SDVM</b>	<b>THT-45SDVFD</b>
サイズ	W450×D640×H377.5	W450×D640×H377.5	W450×D640×H831	W450×D640×H831
HS・HK	¥33,100	¥41,300	¥50,900	¥59,100
MS	¥36,000	¥44,600	¥53,800	¥62,400
備考	(Y) レール ※パネルタイプ NP-45RS7・NP-45VS7 RKW-404ASV(AB)・RKW-404GP 用 扉開スベーク (H453×D25×T15) 両側	(Y) レール ※扉面材タイプ RKW-404AMSV・ RKW-404GPM用扉開スベーク (H453×D25×T15) 両側	(Y) レール ※パネルタイプ NP-45RS7・NP-45VS7 RKW-404ASV(AB)・RKW-404GP 用	(Y) レール ※扉面材タイプ RKW-404AMSV・ RKW-404GPM用

### スライド食洗機用キャビネット

姿図				
品番	<b>THT-45SDSM</b>	<b>THT-45SDSFD</b>	<b>THT-45SDYM</b>	<b>THT-45SDYFD</b>
サイズ	W450×D640×H831	W450×D640×H831	W450×D640×H831	W450×D640×H831
HS・HK	¥42,500	¥50,700	¥38,900	¥47,100
MS	¥45,400	¥54,000	¥41,800	¥50,400
備考	(S) レール ※パネルタイプ NP-45RS7・NP-45VS7 RKW-404ASV(AB)・RKW-404GP 用	(S) レール ※扉面材タイプ RKW-404AMSV・ RKW-404GPM用	(Y) レール ※パネルタイプ NP-45RS7・NP-45VS7 RKW-404ASV(AB)・RKW-404GP 用	(Y) レール ※扉面材タイプ RKW-404AMSV・ RKW-404GPM用

### 食洗機後付キャビネット

姿図				
品番	<b>THT-45ESX</b> †	<b>THT-45EYX</b> †	<b>THT-45BSX</b>	<b>THT-45BYX</b>
サイズ	W450×D640×H831	W450×D640×H831	W450×D640×H831	W450×D640×H831
HS・HK	¥50,200	¥46,600	¥62,500	¥55,300
MS	¥53,200	¥49,600	¥67,000	¥59,800
備考	上部開き扉仕様 (別途食洗機前面パネル必要) (S) レール	上部開き扉仕様 (別途食洗機前面パネル必要) (Y) レール	上部スライド扉仕様 (別途食洗機前面パネル必要) (S) レール	上部スライド扉仕様 (別途食洗機前面パネル必要) (Y) レール

金額は税抜価格です。



# パーツリスト

●図は全てR(右タイプ)です。(単位:mm)

## タイプS用キャビネット

### シンクキャビネット

姿図						
品番	<b>THS-105BS</b>	<b>THS-105BY</b>	<b>THS-95BS</b>	<b>THS-95BY</b>	<b>THS-105BSP</b>	<b>THS-105BYP</b>
サイズ	W1050×D640×H831	W1050×D640×H831	W950×D640×H831	W950×D640×H831	W1050×D640×H831	W1050×D640×H831
HS・HK	¥69,300	¥65,700	¥68,200	¥64,600	¥75,300	¥71,700
MS	¥75,100	¥71,500	¥73,700	¥70,100	¥81,100	¥77,500
備考	包丁差し(タテ型) (S) レール	包丁差し(タテ型) (Y) レール	包丁差し(タテ型) (S) レール	包丁差し(タテ型) (Y) レール	包丁差し(タテ型) 底板点検口付 (S) レール	包丁差し(タテ型) 底板点検口付 (Y) レール

### シンクキャビネット

姿図	
品番	<b>THS-95BSP</b>
品番	<b>THS-95BYP</b>
サイズ	W950×D640×H831
サイズ	W950×D640×H831
HS・HK	¥74,200
HS・HK	¥70,600
MS	¥79,700
MS	¥76,100
備考	包丁差し(タテ型) 底板点検口付 (S) レール
備考	包丁差し(タテ型) 底板点検口付 (Y) レール

### コンロキャビネット

姿図						
品番	<b>THGT-150BS</b> <small>Ⓔ</small>	<b>THGT-150BY</b> <small>Ⓔ</small>	<b>THGT-135BS</b> <small>Ⓔ</small>	<b>THGT-135BY</b> <small>Ⓔ</small>	<b>THGT-120BS</b> <small>Ⓔ</small>	<b>THGT-120BY</b> <small>Ⓔ</small>
サイズ	W1500×D640×H831	W1500×D640×H831	W1350×D640×H831	W1350×D640×H831	W1200×D640×H831	W1200×D640×H831
HS・HK	¥109,800	¥99,000	¥104,800	¥94,000	¥97,700	¥86,900
MS	¥121,600	¥110,800	¥115,300	¥104,500	¥108,200	¥97,400
備考	(S) レール	(Y) レール	(S) レール	(Y) レール	(S) レール	(Y) レール

### コンロキャビネット




姿図						
品番	<b>THGT-105BS</b> <small>Ⓔ</small>	<b>THGT-105BY</b> <small>Ⓔ</small>	<b>THGT-100BS</b> <small>Ⓔ</small>	<b>THGT-100BY</b> <small>Ⓔ</small>	<b>THG-75BS</b> <small>Ⓔ</small>	<b>THG-75BY</b> <small>Ⓔ</small>
サイズ	W1050×D640×H831	W1050×D640×H831	W1000×D640×H831	W1000×D640×H831	W750×D640×H831	W750×D640×H831
HS・HK	¥90,700	¥79,900	¥89,900	¥79,100	¥57,100	¥53,500
MS	¥100,600	¥89,800	¥100,000	¥89,200	¥62,400	¥58,800
備考	(S) レール	(Y) レール	(S) レール	(Y) レール	(S) レール	(Y) レール

### 調理台キャビネット

姿図						
品番	<b>THT-90BS</b>	<b>THT-90BY</b>	<b>THT-75BS</b>	<b>THT-75BY</b>	<b>THT-60BS</b>	<b>THT-60BY</b>
サイズ	W900×D640×H831	W900×D640×H831	W750×D640×H831	W750×D640×H831	W600×D640×H831	W600×D640×H831
HS・HK	¥76,500	¥69,300	¥64,200	¥57,000	¥59,700	¥52,500
MS	¥84,100	¥76,900	¥71,100	¥63,900	¥66,000	¥58,800
備考	(S) レール	(Y) レール	(S) レール	(Y) レール	(S) レール	(Y) レール

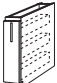
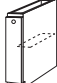
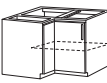
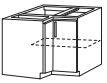
## タイプS用キャビネット

## 調理台キャビネット

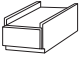
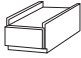
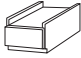
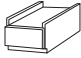
姿図						
品番	<b>THT-45BS</b>	<b>THT-45BY</b>	<b>THT-30BS</b>	<b>THT-30BY</b>	<b>THT-25BS</b>	<b>THT-25BY</b>
サイズ	W450×D640×H831	W450×D640×H831	W300×D640×H831	W300×D640×H831	W250×D640×H831	W250×D640×H831
HS・HK	¥52,800	¥45,600	¥49,900	¥42,700	¥48,200	¥41,000
MS	¥58,200	¥51,000	¥55,100	¥47,900	¥53,100	¥45,900
備考	(S) レール	(Y) レール	(S) レール	(Y) レール	(S) レール	(Y) レール

## 調理台キャビネット

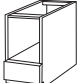



## コーナーキャビネット

姿図				
品番	<b>THT-15B†</b>	<b>THT-15E†</b>	<b>THC-105†</b>	<b>THC-90†</b>
サイズ	W150×D640×H831	W150×D640×H831	W945×D646×H831	W796×D646×H831
HS・HK	¥39,400	¥29,200	¥72,800	¥56,800
MS	¥41,800	¥31,100	¥77,800	¥61,300
備考	スライド式調味料ラック	プッシュプルツマミ式		





## スライド食洗機用キャビネット

姿図				
品番	<b>THT-45SSM</b>	<b>THT-45SSFD</b>	<b>THT-45SYM</b>	<b>THT-45SYFD</b>
サイズ	W450×D640×H377.5	W450×D640×H377.5	W450×D640×H377.5	W450×D640×H377.5
HS・HK	¥36,700	¥44,900	¥33,100	¥41,300
MS	¥39,600	¥48,200	¥36,000	¥44,600
備考	(S) レール ※パネルタイプ NP-45RS7・NP-45VS7 RKW-404ASV(AB)・RKW-404GP 用 除菌スベーク (H453×D25×T15) 同梱	(S) レール ※扉面材タイプ RKW-404AMSV・ RKW-404GPM用除菌スベーク (H453×D25×T15) 同梱	(Y) レール ※パネルタイプ NP-45RS7・NP-45VS7 RKW-404ASV(AB)・RKW-404GP 用 除菌スベーク (H453×D25×T15) 同梱	(Y) レール ※扉面材タイプ RKW-404AMSV・ RKW-404GPM用除菌スベーク (H453×D25×T15) 同梱

## スライド食洗機用キャビネット

姿図				
品番	<b>THT-45SDSM</b>	<b>THT-45SDSFD</b>	<b>THT-45SDYM</b>	<b>THT-45SDYFD</b>
サイズ	W450×D640×H831	W450×D640×H831	W450×D640×H831	W450×D640×H831
HS・HK	¥42,500	¥50,700	¥38,900	¥47,100
MS	¥45,400	¥54,000	¥41,800	¥50,400
備考	(S) レール ※パネルタイプ NP-45RS7・NP-45VS7 RKW-404ASV(AB)・RKW-404GP 用	(S) レール ※扉面材タイプ RKW-404AMSV・ RKW-404GPM用	(Y) レール ※パネルタイプ NP-45RS7・NP-45VS7 RKW-404ASV(AB)・RKW-404GP 用	(Y) レール ※扉面材タイプ RKW-404AMSV・ RKW-404GPM用

## 食洗機後付キャビネット

姿図				
品番	<b>THT-45ESX†</b>	<b>THT-45EYX†</b>	<b>THT-45BSX</b>	<b>THT-45BYX</b>
サイズ	W450×D640×H831	W450×D640×H831	W450×D640×H831	W450×D640×H831
HS・HK	¥50,200	¥46,600	¥62,500	¥55,300
MS	¥53,200	¥49,600	¥67,000	¥59,800
備考	上部開き扉仕様 (別途食洗機前面パネル必要) (S) レール	上部開き扉仕様 (別途食洗機前面パネル必要) (Y) レール	上部スライド扉仕様 (別途食洗機前面パネル必要) (S) レール	上部スライド扉仕様 (別途食洗機前面パネル必要) (Y) レール

金額は税抜価格です。

# パーツリスト

●図は全てR(右タイプ)です。(単位:mm)

## 吊戸棚

### 短尺吊戸棚

姿図						
品番	<b>PB-180EXT4</b>	<b>PB-165EXT4</b>	<b>PB-150EXT4</b>	<b>PB-135EXT4</b> †	<b>PB-120EXT4</b> †	<b>PB-90EXT4</b>
サイズ	W1800×D375×H500	W1650×D375×H500	W1500×D375×H500	W1350×D375×H500	W1200×D375×H500	W900×D375×H500
HS・HK	¥68,200	¥65,200	¥63,200	¥57,000	¥53,400	¥39,800
MS	¥77,900	¥74,700	¥72,600	¥64,200	¥60,500	¥44,600
備考	扉キャッチ機構付	扉キャッチ機構付	扉キャッチ機構付	扉キャッチ機構付	扉キャッチ機構付	扉キャッチ機構付

### 短尺吊戸棚

姿図						
品番	<b>PB-75EXT4</b>	<b>PB-60EXT4</b>	<b>PB-45EXT4</b> †	<b>PB-45SFEXT4</b> †	<b>PB-30EXT4</b> †	<b>PB-30SFEXT4</b> †
サイズ	W750×D375×H500	W600×D375×H500	W450×D375×H500	W450×D375×H500	W300×D375×H500	W300×D375×H500
HS・HK	¥39,200	¥36,700	¥24,600	¥30,400	¥21,000	¥28,100
MS	¥43,900	¥41,300	¥27,000	¥32,800	¥23,300	¥30,400
備考	扉キャッチ機構付	扉キャッチ機構付	扉キャッチ機構付	不燃仕様/扉キャッチ機構付 左側板と底板が不燃仕様になります。 (Rタイプの場合)	扉キャッチ機構付	不燃仕様/扉キャッチ機構付 左側板と底板が不燃仕様になります。 (Rタイプの場合)

### 短尺吊戸棚

姿図						
品番	<b>PB-15EXT4</b> †	<b>PB-15SFEXT4</b> †	<b>PB-60EXT4</b>	<b>PB-180BXLST4</b>	<b>PB-180BXLST4/PSD-90BN</b>	<b>PB-165BXLST4</b>
サイズ	W150×D375×H500	W150×D375×H500	W600×D600×H500	W1800×D375×H685	W1800×D375×H685	W1650×D375×H685
HS・HK	¥17,700	¥23,800	¥41,700	¥82,800	¥140,300	¥81,400
MS	¥19,800	¥25,900	¥46,100	¥94,000	¥151,500	¥92,400
備考	扉キャッチ機構付	不燃仕様/扉キャッチ機構付 左側板と底板が不燃仕様になります。 (Rタイプの場合)	コーナー用 扉キャッチ機構付	照明スペース付 扉キャッチ機構付	照明スペース付 扉キャッチ機構付 リフトダウンウォール	照明スペース付 扉キャッチ機構付

### 中尺吊戸棚

### 中尺吊戸棚

姿図						
品番	<b>PB-150BXLST4</b>	<b>PB-135BXLST4</b> †	<b>PB-135BXLST4/PSD-90BN</b>	<b>PB-120BXLST4</b> †	<b>PB-90BXLST4</b>	<b>PB-90BXLST4/PSD-90BN</b>
サイズ	W1500×D375×H685	W1350×D375×H685	W1350×D375×H685	W1200×D375×H685	W900×D375×H685	W900×D375×H685
HS・HK	¥79,600	¥65,800	¥123,300	¥63,800	¥46,400	¥103,900
MS	¥90,400	¥74,200	¥131,700	¥72,000	¥52,000	¥109,500
備考	照明スペース付 扉キャッチ機構付	照明スペース付 扉キャッチ機構付	照明スペース付 扉キャッチ機構付 リフトダウンウォール	照明スペース付 扉キャッチ機構付	照明スペース付 扉キャッチ機構付	照明スペース付 扉キャッチ機構付 リフトダウンウォール

### 中尺吊戸棚

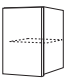

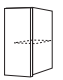
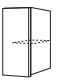


姿図						
品番	<b>PB-90BXT4</b>	<b>PB-90BXT4/PSD-90BN</b>	<b>PB-75BXT4</b>	<b>PB-60BXT4</b>	<b>PB-45BXT4</b> †	<b>PB-45FBXT4</b> †
サイズ	W900×D375×H685	W900×D375×H685	W750×D375×H685	W600×D375×H685	W450×D375×H685	W450×D375×H685
HS・HK	¥46,900	¥104,400	¥45,500	¥40,400	¥29,600	¥33,000
MS	¥52,500	¥110,000	¥50,900	¥45,600	¥32,400	¥35,800
備考	扉キャッチ機構付	扉キャッチ機構付 リフトダウンウォール	扉キャッチ機構付	扉キャッチ機構付	扉キャッチ機構付	不燃仕様/扉キャッチ機構付 左側板と底板が不燃仕様になります。 (Rタイプの場合)



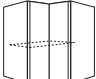
●図は全てR（右タイプ）です。（単位：mm）

## 吊戸棚

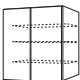
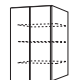
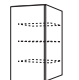
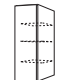

### 中尺吊戸棚

姿図						
品番	<b>PB-45GFBXT4 R</b>	<b>PB-30BXT4 R</b>	<b>PB-30SFBXT4 R</b>	<b>PB-30GFBXT4 R</b>	<b>PB-15BXT4 R</b>	<b>PB-15SFBXT4 R</b>
サイズ	W450×D375×H685	W300×D375×H685	W300×D375×H685	W300×D375×H685	W150×D375×H685	W150×D375×H685
HS・HK	¥30,800	¥24,300	¥28,400	¥26,400	¥20,500	¥25,600
MS	¥33,600	¥26,900	¥31,000	¥29,000	¥22,800	¥27,900
備考	不燃仕様／扉キャッチ機構付 左側板のみ不燃仕様になります。 (Rタイプの場合)	扉キャッチ機構付	不燃仕様／扉キャッチ機構付 左側板と底板が不燃仕様になります。 (Rタイプの場合)	不燃仕様／扉キャッチ機構付 左側板のみ不燃仕様になります。 (Rタイプの場合)	扉キャッチ機構付	不燃仕様／扉キャッチ機構付 左側板と底板が不燃仕様になります。 (Rタイプの場合)

### 中尺吊戸棚

姿図	
品番	<b>PB-60BXT4</b>
サイズ	W600×D600×H685
HS・HK	¥47,600
MS	¥52,400
備考	コーナー用 扉キャッチ機構付

### 長尺吊戸棚

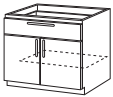


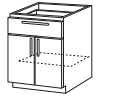

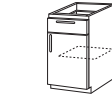
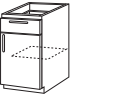
姿図					
品番	<b>PB-90AXT4</b>	<b>PB-60AXT4</b>	<b>PB-45AXT4 R</b>	<b>PB-30AXT4 R</b>	<b>PB-60AXCT4</b>
サイズ	W900×D375×H900	W600×D375×H900	W450×D375×H900	W300×D375×H900	W600×D600×H900
HS・HK	¥61,400	¥50,200	¥39,100	¥33,400	¥59,100
MS	¥68,000	¥56,000	¥42,400	¥36,300	¥64,400
備考	扉キャッチ機構付	扉キャッチ機構付	扉キャッチ機構付	扉キャッチ機構付	コーナー用 扉キャッチ機構付

# パーツリスト

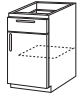



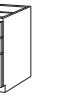


●図は全てR(右タイプ)です。(単位:mm)

## ダイニング収納



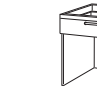




### うす型カウンターキャビネット

姿図							
品番	<b>TPPT-90V</b>	<b>TPPT-90S</b>	<b>TPPT-90Y</b>	<b>TPPT-60V</b>	<b>TPPT-60S</b>	<b>TPPT-60Y</b>	<b>TPPT-45V</b> <small>㊦</small>
サイズ	W900×D440×H831	W900×D440×H831	W900×D440×H831	W600×D440×H831	W600×D440×H831	W600×D440×H831	W450×D440×H831
HS・HK	¥80,000	¥71,600	¥68,000	¥74,700	¥66,300	¥62,700	¥63,300
MS	¥85,600	¥77,200	¥73,600	¥78,500	¥70,100	¥66,500	¥66,500
備考	(V) レール	(S) レール	(Y) レール	(V) レール	(S) レール	(Y) レール	(V) レール



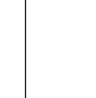




### うす型カウンターキャビネット

姿図							
品番	<b>TPPT-45S</b> <small>㊦</small>	<b>TPPT-45V</b> <small>㊦</small>	<b>TPPT-90BV</b>	<b>TPPT-90BS</b>	<b>TPPT-90BY</b>	<b>TPPT-60BV</b>	<b>TPPT-60BS</b>
サイズ	W450×D440×H831	W450×D440×H831	W900×D440×H831	W900×D440×H831	W900×D440×H831	W600×D440×H831	W600×D440×H831
HS・HK	¥54,900	¥51,300	¥126,800	¥101,600	¥90,800	¥120,900	¥95,700
MS	¥58,100	¥54,500	¥133,300	¥108,100	¥97,300	¥127,400	¥102,200
備考	(S) レール	(Y) レール	(V) レール	(S) レール	(Y) レール	(V) レール	(S) レール

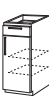
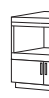





### うす型カウンターキャビネット

姿図							
品番	<b>TPPT-60BY</b>	<b>PTT-90FV</b>	<b>PTT-90FS</b>	<b>PTT-90FY</b>	<b>PTT-60FV</b>	<b>PTT-60FS</b>	<b>PTT-60FY</b>
サイズ	W600×D440×H831	W900×D440×H831	W900×D440×H831	W900×D440×H831	W600×D440×H831	W600×D440×H831	W600×D440×H831
HS・HK	¥84,900	¥58,800	¥50,400	¥46,800	¥54,700	¥46,300	¥42,700
MS	¥91,400	¥60,500	¥52,100	¥48,500	¥56,000	¥47,600	¥44,000
備考	(V) レール	(V) レール フリーオープン仕様	(S) レール フリーオープン仕様	(Y) レール フリーオープン仕様	(V) レール フリーオープン仕様	(S) レール フリーオープン仕様	(Y) レール フリーオープン仕様

### ハイカウンターキャビネット

姿図							
品番	<b>TPPTH-90AV</b>	<b>TPPTH-90AS</b>	<b>TPPTH-90AY</b>	<b>TPPTH-60AV</b>	<b>TPPTH-60AS</b>	<b>TPPTH-60AY</b>	<b>TPPTH-45AV</b> <small>㊦</small>
サイズ	W900×D440×H1031	W900×D440×H1031	W900×D440×H1031	W600×D440×H1031	W600×D440×H1031	W600×D440×H1031	W450×D440×H1031
HS・HK	¥94,800	¥86,400	¥82,800	¥79,800	¥71,400	¥67,800	¥69,800
MS	¥100,300	¥91,900	¥88,300	¥83,800	¥75,400	¥71,800	¥72,450
備考	(V) レール	(S) レール	(Y) レール	(V) レール	(S) レール	(Y) レール	(V) レール






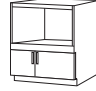

### ハイカウンターキャビネット

姿図							
品番	<b>TPPTH-45AS</b> <small>㊦</small>	<b>TPPTH-45AY</b> <small>㊦</small>	<b>TPPTH-90EW/KSV-B090DS</b>	<b>TPPTH-75EW/KSV-B075DS</b>	<b>TPPTH-60EW/KSV-B060DS</b>	<b>TPPTH-90EWB/KSV-B090DS</b>	<b>TPPTH-75EWB/KSV-B075DS</b>
サイズ	W450×D440×H1031	W450×D440×H1031	W900×D440×H1031	W750×D440×H1031	W600×D440×H1031	W900×D440×H1031	W750×D440×H1031
HS・HK	¥61,400	¥57,800	¥249,900	¥242,500	¥233,500	¥272,800	¥265,400
MS	¥64,050	¥60,450	¥254,700	¥247,200	¥238,100	¥276,900	¥268,700
備考	(S) レール	(Y) レール	ハイカウンター家電収納 蒸気排出ユニット付 (ユニットは別種出荷) 開き扉仕様	ハイカウンター家電収納 蒸気排出ユニット付 (ユニットは別種出荷) 開き扉仕様	ハイカウンター家電収納 蒸気排出ユニット付 (ユニットは別種出荷) 開き扉仕様	ハイカウンター家電収納 蒸気排出ユニット付 (ユニットは別種出荷) 引き出し仕様 (V) レール	ハイカウンター家電収納 蒸気排出ユニット付 (ユニットは別種出荷) 引き出し仕様 (V) レール

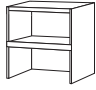


●図は全てR（右タイプ）です。（単位：mm）

## ダイニング収納



### ハイカウンターキャビネット

姿図							
品番	TPTTH-60EWB/KSV-B060DS	PTTH-90EWF/KSV-B090DS	PTTH-75EWF/KSV-B075DS	PTTH-60EWF/KSV-B060DS	TPTTH-90EN	TPTTH-75EN	TPTTH-60EN
サイズ	W600×D440×H1031	W900×D440×H1031	W750×D440×H1031	W600×D440×H1031	W900×D440×H1031	W750×D440×H1031	W600×D440×H1031
HS・HK	¥256,400	¥225,500	¥220,700	¥219,100	¥116,800	¥112,100	¥106,600
MS	¥259,200				¥121,600	¥116,800	¥111,200
備考	ハイカウンター家電収納 蒸気排出ユニット付 (ユニットは別梱出荷) 引き出し仕様 (V) レール	ハイカウンター家電収納 蒸気排出ユニット付 (ユニットは別梱出荷) フリーオープン仕様	ハイカウンター家電収納 蒸気排出ユニット付 (ユニットは別梱出荷) フリーオープン仕様	ハイカウンター家電収納 蒸気排出ユニット付 (ユニットは別梱出荷) フリーオープン仕様	ハイカウンター家電収納 蒸気排出ユニットなし 開き扉仕様	ハイカウンター家電収納 蒸気排出ユニットなし 開き扉仕様	ハイカウンター家電収納 蒸気排出ユニットなし 開き扉仕様








### ハイカウンターキャビネット

姿図			
品番	PTTH-90EFN	PTTH-75EFN	PTTH-60EFN
サイズ	W900×D440×H1031	W750×D440×H1031	W600×D440×H1031
HS・HK	¥92,400	¥90,300	¥85,300
MS			
備考	ハイカウンター家電収納 蒸気排出ユニットなし フリーオープン仕様	ハイカウンター家電収納 蒸気排出ユニットなし フリーオープン仕様	ハイカウンター家電収納 蒸気排出ユニットなし フリーオープン仕様

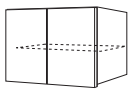
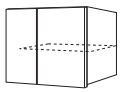
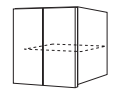
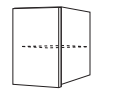

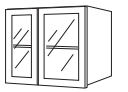
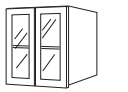
### うす型カウンタートップ

姿図		
品番	PFTT-180N	PFTT-165N
サイズ	W1800×D450	W1650×D450
ポストフォーム	¥32,000	¥31,000
備考		

### うす型カウンタートップ

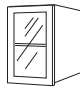
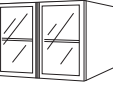
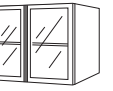
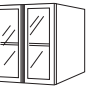
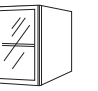
姿図							
品番	PFTT-150N	PFTT-135N	PFTT-120N	PFTT-105N	PFTT-90N	PFTT-75N	PFTT-60N
サイズ	W1500×D450	W1350×D450	W1200×D450	W1050×D450	W900×D450	W750×D450	W600×D450
ポストフォーム	¥30,000	¥28,000	¥25,000	¥24,000	¥19,000	¥18,000	¥17,000
備考							

### 中尺深型吊戸棚 (H685)

姿図							
品番	PLL-90BXT4	PLL-75BXT4	PLL-60BXT4	PLL-45BXT4 <sup>AY</sup>	PLL-90BXT4JS	PLL-75BXT4JS	PLL-60BXT4JS
サイズ	W900×D440×H685	W750×D440×H685	W600×D440×H685	W450×D440×H685	W900×D440×H685	W750×D440×H685	W600×D440×H685
HS・HK	¥61,600	¥57,000	¥50,700	¥39,500	¥76,600	¥70,800	¥63,300
MS	¥67,200	¥62,400	¥55,900	¥42,300			
備考	棚板×1 扉キャッチ機能付	棚板×1 扉キャッチ機能付	棚板×1 扉キャッチ機能付	棚板×1 扉キャッチ機能付	全面樹脂ガラス扉(半透明) 棚板×1 扉キャッチ機能付	全面樹脂ガラス扉(半透明) 棚板×1 扉キャッチ機能付	全面樹脂ガラス扉(半透明) 棚板×1 扉キャッチ機能付

### 中尺深型吊戸棚 (H685)

### 中尺深型吊戸棚 (H700)

姿図					
品番	PLL-45BXT4JS	PLL-90BDT4AY	PLL-75BDT4AY	PLL-60BDT4AY	PLL-45BDT4 <sup>AY</sup>
サイズ	W450×D440×H685	W900×D440×H700	W750×D440×H700	W600×D440×H700	W450×D440×H700
HS・HK	¥47,000				
MS					
備考	全面樹脂ガラス扉(半透明) 棚板×1 扉キャッチ機能付	アルミフレーム扉 扉キャッチ機能付	アルミフレーム扉 扉キャッチ機能付	アルミフレーム扉 扉キャッチ機能付	アルミフレーム扉 扉キャッチ機能付

金額は税抜価格です。

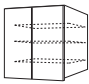
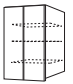
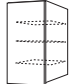





# パーツリスト




●図は全てR(右タイプ)です。(単位:mm)

## ダイニング収納



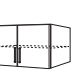
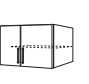
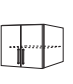
### 長尺深型吊戸棚

姿図						
品番	<b>PLL-90AXT4</b>	<b>PLL-60AXT4</b>	<b>PLL-45AXT4<sup>※</sup></b>	<b>PLL-90AXJT4JS</b>	<b>PLL-60AXJT4JS</b>	<b>PLL-45AXJT4<sup>※</sup>JS</b>
サイズ	W900×D440×H900	W600×D440×H900	W450×D440×H900	W900×D440×H900	W600×D440×H900	W450×D440×H900
HS・HK	¥75,200	¥60,900	¥49,000	¥92,600	¥75,500	¥57,700
MS	¥81,800	¥66,700	¥52,300			
アルミフレーム <sup>(AY)</sup>						
備考	棚板×2、固定棚×1 扉キャッチ機能付	棚板×2、固定棚×1 扉キャッチ機能付	棚板×2、固定棚×1 扉キャッチ機能付	全面樹脂ガラス扉(半透明) 棚板×2、固定棚×1 扉キャッチ機能付	全面樹脂ガラス扉(半透明) 棚板×2、固定棚×1 扉キャッチ機能付	全面樹脂ガラス扉(半透明) 棚板×2、固定棚×1 扉キャッチ機能付





### 長尺深型吊戸棚

姿図			
品番	<b>PLL-90ADT4AY</b>	<b>PLL-60ADT4AY</b>	<b>PLL-45ADT4<sup>※</sup>AY</b>
サイズ	W900×D440×H900	W600×D440×H900	W450×D440×H900
HS・HK			
MS			
アルミフレーム <sup>(AY)</sup>	¥123,200	¥104,500	¥73,000
備考	アルミフレーム扉 扉キャッチ機能付	アルミフレーム扉 扉キャッチ機能付	アルミフレーム扉 扉キャッチ機能付

### 食器棚上下分割タイプ(上台)

姿図					
品番	<b>PCBA-90JT4JS</b>	<b>PCBA-60JT4JS</b>	<b>PB-90CBT4</b>	<b>PB-75CBT4</b>	<b>PB-60CBT4</b>
サイズ	W900×D440×H1019	W600×D440×H1019	W900×D440×H500	W750×D440×H500	W600×D440×H500
HS・HK	¥101,400	¥84,000	¥52,900	¥49,900	¥43,800
MS			¥57,700	¥54,600	¥48,400
アルミフレーム <sup>(AY)</sup>	¥132,200	¥113,200			
備考	全面樹脂ガラス扉(半透明) 棚板×2、固定棚×1 扉キャッチ機能付 下台はろす型カウンターキャビネットと組み合わせてください。 AY扉の品番 PCBA-90T4AY	全面樹脂ガラス扉(半透明) 棚板×2、固定棚×1 扉キャッチ機能付 下台はろす型カウンターキャビネットと組み合わせてください。 AY扉の品番 PCBA-60T4AY	食器棚用 扉キャッチ機構付	食器棚用 扉キャッチ機構付	食器棚用 扉キャッチ機構付

### ダストボックスワゴン

姿図				
品番	<b>J92</b>	<b>DBW-60S</b>	<b>DBW-75S</b>	<b>DBW-90S</b>
サイズ	W465×D380×H596	W492×D360×H451	W692×D360×H451	W842×D360×H451
HS・HK	¥37,500	¥46,500	¥52,500	¥58,500
MS				
備考	ダストボックス×2 ろす型カウンターキャビネット用	ダストボックス×2	ダストボックス×2	ダストボックス×3

●図は全てR（右タイプ）です。（単位：mm）

## パネル その他部材

### スルーカウンター用裏パネル

姿図				
品番	<b>PTP-180HN</b>	<b>PTP-150HN</b>	<b>PTP-90HN</b>	<b>PTP-75HN</b>
サイズ	W898×D20×H800(1枚の寸法です)	W748×D20×H800(1枚の寸法です)	W898×D20×H800	W748×D20×H800
HS・HK	¥55,000	¥46,000	¥30,000	¥25,000
MS				
備考	2枚組	2枚組		

### スルーカウンター用エンドパネル

### フレームパネル

### ガラスパーテーション

### サポートアングル

姿図						
品番	<b>PEP-TKPFN</b>	<b>PTKPF-270N</b>	<b>OG80-ST-CR</b>	<b>SPA-270</b>	<b>SPA-255</b>	<b>SPA-240</b>
サイズ	W20×D673×H810		W800×D32×H275			
HS・HK	¥33,000	¥21,000	¥33,000	¥35,000	¥34,000	¥33,000
MS						
備考	コンパクト / スリムタイプ用	コンパクト / スリムタイプ用	透明強化ガラス	コンパクトタイプ / 開口2700プラン用	コンパクトタイプ / 開口2550プラン用	コンパクトタイプ / 開口2400プラン用

### ファイラー

姿図					
品番	<b>THTF-15KT</b>	<b>THTF-15</b>	<b>PBF-15AX</b>	<b>PBF-15B</b>	<b>PBF-15EX</b>
サイズ	W150×H831	W150×H831	W150×H900	W150×H700	W150×H500
HS・HK	¥18,000	¥16,000	¥19,000	¥18,000	¥17,000
MS	¥20,000	¥18,000	¥21,000	¥20,000	¥19,000
備考	タイプM ベースキャビネット用 ノックダウン式	タイプW・タイプS ベースキャビネット用 ノックダウン式	長尺吊戸棚用 ノックダウン式	中尺吊戸棚用 ノックダウン式	短尺吊戸棚用 ノックダウン式

### エンドパネル

姿図						
品番	<b>PEP-L</b>	<b>PEP-T</b>	<b>PEP-B</b>	<b>PEP-BL</b>	<b>PEP-TTH</b>	<b>PEP-TT</b>
サイズ	W20×D654×H2400	W20×D654×H907	W20×D375×H900	W20×D440×H900	W20×D454×H1070	W20×D454×H907
HS・HK	¥66,000	¥32,000	¥22,500	¥23,000	¥29,000	¥23,000
MS						
備考	収納庫用	ベースキャビネット用	吊戸棚用	深型吊戸棚用	ハイカウンターキャビネット用	うす型カウンターキャビネット用

### レンジフード面材幕板


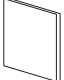
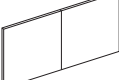
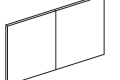
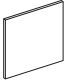
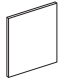
姿図					
品番	<b>PAFD-9065</b>	<b>PAFD-7565</b>	<b>PAFD-7563</b>	<b>PAFD-9066</b>	<b>PAFD-7566</b>
サイズ	W896×H612	W746×H612	W746×H601	W896×H636	W746×H636
HS・HK	¥23,500	¥21,500	¥21,000	¥23,500	¥21,500
MS					
備考	SKR-AF90用	SKR-AF75用	ADRL-3A-7510R(L)S用 中尺吊戸棚(W750用)	CLRL-ECS901R(L)S用 SERL-EC901S用 ASRL-3A9010R(L)S用 中尺吊戸棚(W900用)	CLRL-ECS751R(L)S用 SERL-EC751S用 ASRL-3A7510R(L)S用 中尺吊戸棚(W750用)



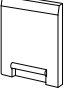


金額は税抜価格です。

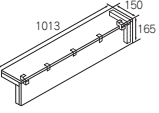
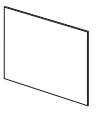
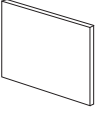
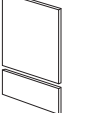
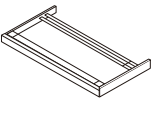
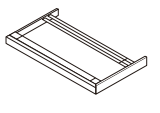
# パーツリスト

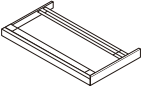
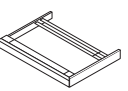
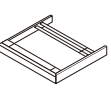
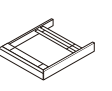
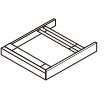
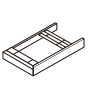
●図は全てR (右タイプ) です。 (単位: mm)

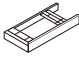
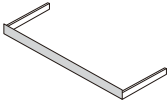
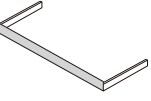
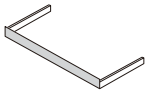
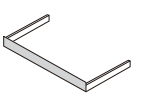
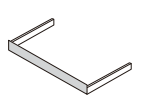
## パネル その他部材

エンドパネル (H900用)		スルーカウンター用裏パネル (H900用)				
姿図						
品番	<b>PEP-T H90</b>	<b>PEP-TKPFN H90</b>	<b>PTP-180HN H90</b>	<b>PTP-150HN H90</b>	<b>PTP-90HN H90</b>	<b>PTP-75HN H90</b>
サイズ	W20×D654×H957	W20×D673×H860	W898×D20×H850 (1枚の寸法です)	W748×D20×H850 (1枚の寸法です)	W898×D20×H850	W748×D20×H850
HS・HK						
MS	¥35,000	¥36,000	¥60,400	¥51,400	¥33,000	¥28,000
備考	ベースキャビネット用	コンパクト / スリムタイプ用	2枚組	2枚組		

フィルラー (H900用)		スパイスボックス前板		天井幕板・ヒモ材		
姿図						
品番	<b>THTF-15KT H90</b>	<b>THTF-15 H90</b>	<b>ENBK-15</b>	<b>ENSV-15</b>	<b>PP</b>	<b>H-303025</b>
サイズ	W150×H881	W150×H881			W1800×H600	W2470×D27×H27
HS・HK	¥21,000	¥19,000	¥1,000	¥1,500	¥23,000	¥1,600
MS	¥23,000	¥21,000				
備考	タイプXベースキャビネット用 ノックダウン式	タイプW・タイプSベースキャビネット用 ノックダウン式	ブラック	シルバー	[MSD, MSM, MSL, MSO, MSV, MSE, MSK, MSB, MSN][HSB, HSF, HSR, HSW, HSD, HSG, HSN]は天井幕板に使用(長手方向にカット)する場合、目録方向が裏と逆になります。	天井幕板取付用

配管カバーキット		食洗機用パネル		タイプX用付台輪		
姿図						
品番	<b>HKK01</b>	<b>ENSP-SDM</b>	<b>ENSP-FD</b>	<b>ENSP-MD</b>	<b>H50S105G</b>	<b>H50S100G</b>
サイズ	姿図参照	W434×H392.5	W446×H412	W446×H507 / W446×H177	W1050×D575×H50	W1000×D575×H50
価格	¥9,700	¥6,900	¥11,700	¥17,000	¥13,000	¥13,000
備考	天板、前板 取付け枠 取付け金具、ネジ付	※パネルタイプ NP-45RS7・NP-45VS7用 RKW-404ASV(AB)・RKW-404GPF用 食洗機後付キャビネット用	※扉面材タイプ RKW-404AMSV用 RKW-404GPM用 食洗機後付キャビネット用	※扉面材タイプ NP-45MD8WAA用	ノックダウン式	ノックダウン式

タイプX用付台輪						
姿図						
品番	<b>H50S95G</b>	<b>H50S75G</b>	<b>H50S60G</b>	<b>H50S45G</b>	<b>H50S45SDG</b>	<b>H50S30G</b>
サイズ	W950×D575×H50	W750×D575×H50	W600×D575×H50	W450×D575×H50	W450×D575×H50	W300×D575×H50
価格	¥12,500	¥12,300	¥12,300	¥12,300	¥12,300	¥12,000
備考	ノックダウン式	ノックダウン式	ノックダウン式	ノックダウン式	ノックダウン式 食洗キャビ専用	ノックダウン式

タイプX用付台輪		タイプW・タイプS用付台輪				
姿図						
品番	<b>H50S25G</b>	<b>H50F150G</b>	<b>H50F135G</b>	<b>H50F120G</b>	<b>H50F105G</b>	<b>H50F100G</b>
サイズ	W250×D575×H50	W1500×D575×H50	W1350×D575×H50	W1200×D575×H50	W1050×D575×H50	W1000×D575×H50
価格	¥12,000	¥13,000	¥13,000	¥13,000	¥13,000	¥13,000
備考	ノックダウン式	ノックダウン式	ノックダウン式	ノックダウン式	ノックダウン式	ノックダウン式

パネル その他部材

タイプW・タイプS用付台輪

姿図						
品番	<b>H50F95G</b>	<b>H50F90G</b>	<b>H50F75G</b>	<b>H50F60G</b>	<b>H50F45G</b>	<b>H50F30G</b>
サイズ	W950×D575×H50	W900×D575×H50	W750×D575×H50	W600×D575×H50	W450×D575×H50	W300×D575×H50
価格	¥12,500	¥12,500	¥12,300	¥12,300	¥12,300	¥12,000
備考	ノックダウン式	ノックダウン式	ノックダウン式	ノックダウン式	ノックダウン式	ノックダウン式

付台輪

姿図				
品番	<b>H50F25G</b>	<b>H50F15G</b>	<b>H50FC105G</b>	<b>H50FC90G</b>
サイズ	W250×D575×H50	W150×D575×H50	W***×D***×H50	W***×D***×H50
価格	¥12,000	¥12,000	¥13,000	¥13,000
備考	ノックダウン式	ノックダウン式	ノックダウン式	ノックダウン式

キッチンパネル

品番の※には、色品番が入ります。

定尺パネル Cシリーズ (3尺×6尺)

(3尺×8尺)

姿図					
品番	<b>MKPC-36TKCS</b>	<b>MKPC-36KC※</b>	<b>MKPC-36SKC※</b>	<b>MKPC-38KC※</b>	<b>MKPC-38SKC※</b>
サイズ	姿図参照	姿図参照	姿図参照	姿図参照	姿図参照
価格	¥51,000	¥34,300	¥17,700	¥45,800	¥23,600
備考	3枚入り (サイズは1枚あたり) (注) FP・SB色の対応はありません。	2枚入り (サイズは1枚あたり)	1枚入り	2枚入り (サイズは1枚あたり)	1枚入り

端面カバー

取付部材

補助部材

シーリング材

姿図					
品番	<b>ZH367MMY</b>	<b>ZH1021MN</b>	<b>MKPB*N</b>	<b>MKPB-02N</b>	<b>MKPB10*</b>
サイズ					
価格	¥3,800	¥3,400	¥5,600	¥3,300	¥1,300
備考	端面カバー (2本) 目地モール (1本) アルミ (シルバー色)	端面カバー (2本) アルミ (シルバー色)	接着剤 2本 / シーリング剤 1本 両面テープ 1本 マスキングテープ 1本 取扱い・取付説明書 各1冊	接着剤 1本 両面テープ 1本 マスキングテープ 1本	シーリング剤の品番※には、 (S) : S色パネル用 (W) : FP・SB色パネル用 が入ります。
	取付部材の品番※には、 (S) : S色パネル用 (W) : FP・SB色パネル用 が入ります。			1型2700以上のセットや部付き タイプは取付部材+補助部材を手配 して下さい。	

取付上の  
ご注意

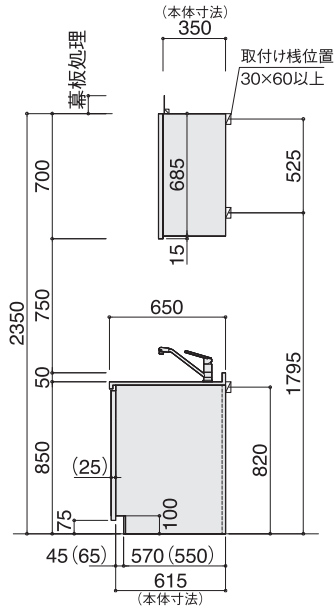
- ガス器具から最低150mmの間隔を開けて下さい。
- 家庭用加熱調理機器と可燃物が150mm以上離せない場合は、建築基準法・火災予防条例に定める防火構造で、仕上げて下さい。

金額は税抜価格です。

# 標準据付寸法図

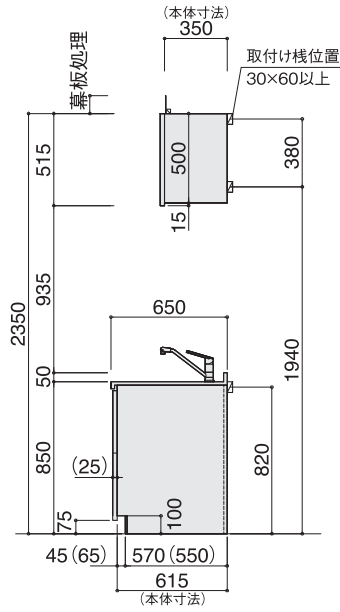
(単位: mm)

中尺吊戸棚  
ベースキャビネット



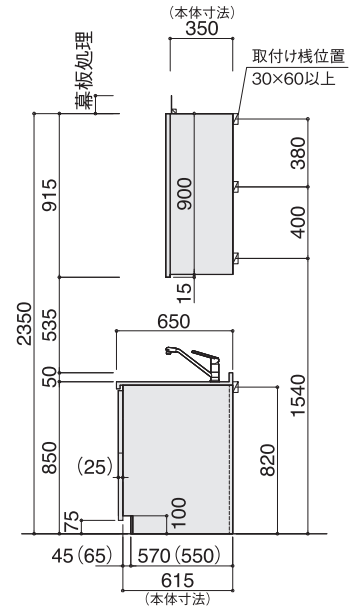
( ) 内寸法は、タイプXの場合になります。

短尺吊戸棚  
ベースキャビネット



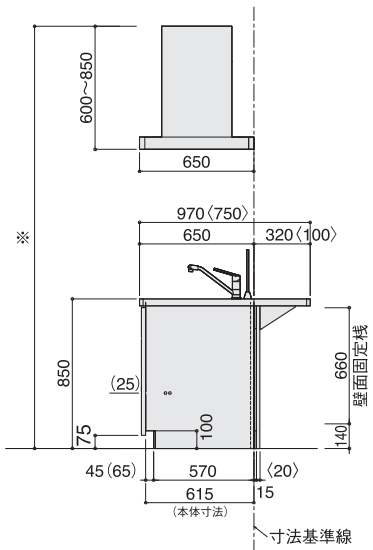
( ) 内寸法は、タイプXの場合になります。

長尺吊戸棚  
ベースキャビネット



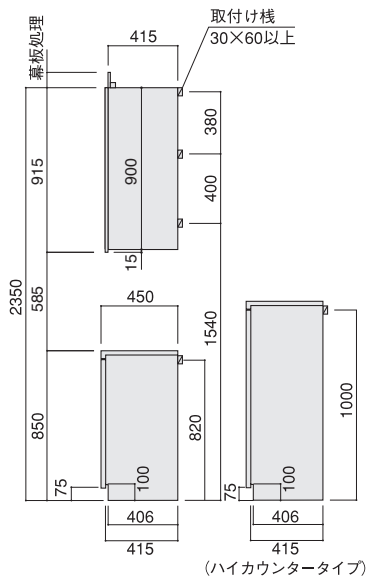
( ) 内寸法は、タイプXの場合になります。

スルーカウンター  
コンパクト/スリムタイプ



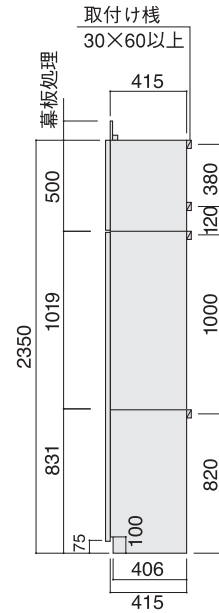
( ) 内寸法は、スリムタイプの場合になります。  
( ) 内寸法は、タイプXの場合になります。

カウンターキャビネット



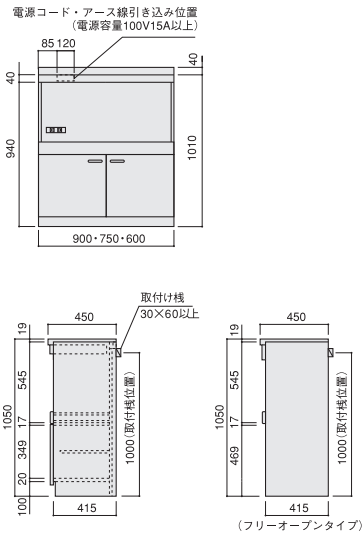
(ハイカウンタータイプ)

食器棚(上下分割タイプ)

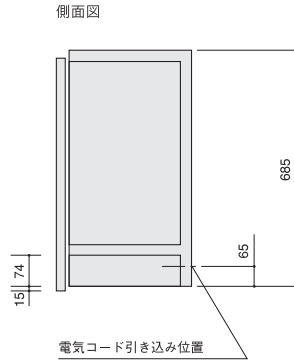




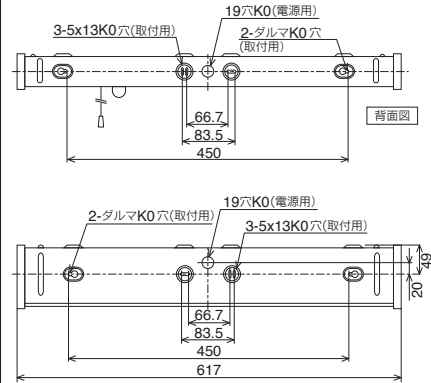
### ハイカウンター家電収納 (蒸気排出機能付)



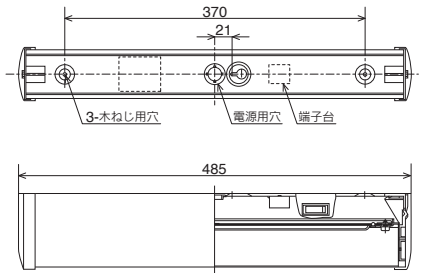
### 照明スペース付 中尺吊戸棚



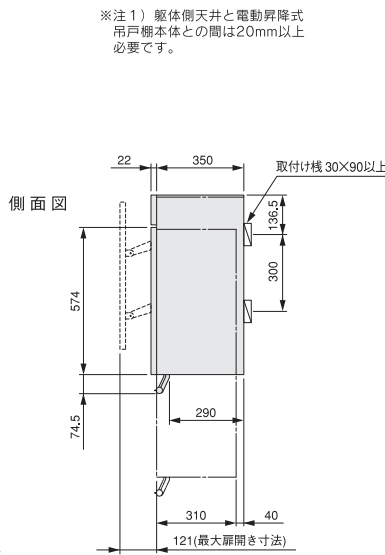
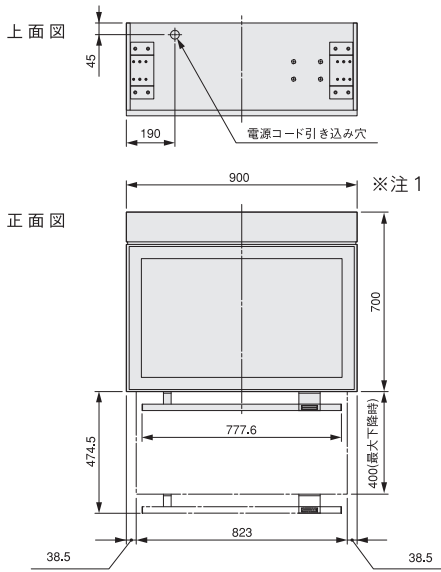
### 棚下 LED照明 OB255177



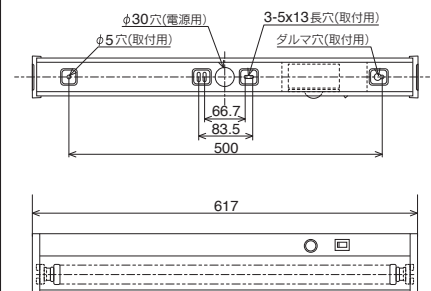
### 棚下 LED照明 DCL38729W



### 電動昇降 KEL-B090D35

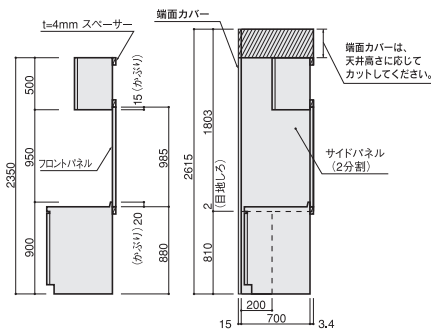


### 棚下 LED照明 OB255091

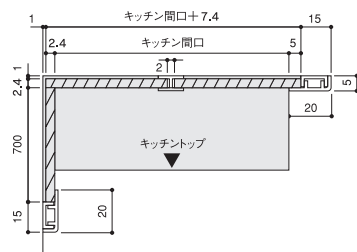


### キッチンパネル

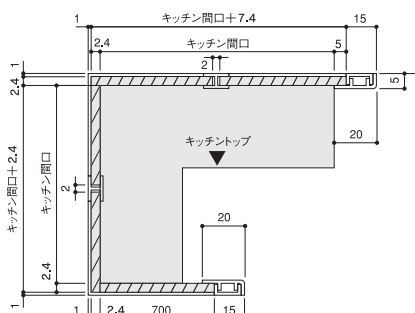
#### ●標準寸法図



#### ●I型パネル収まり図



#### ●L型パネル収まり図



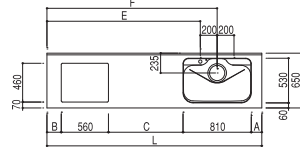
# ワークトップ寸法図

●図は全てR（右仕様）です。Lは左右対称になります。

(単位：mm)

## I型

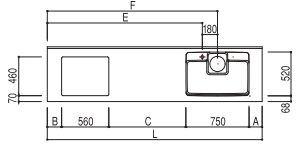
### FJシンク



E：水栓取付位置  
F：排水立上位置

品名	L	A	B	C	E	F
H*IFJ-270TR	2700	125	170	1035	1970	2170
H*IFJ-255TR	2550	125	170	885	1820	2020
H*IFJ-240TR	2400	70	170	790	1725	1925
H*IFJ-225TR	2250	125	170	585	1520	1720
H*IFJ-210TR	2100	125	170	435	1370	1570
H*IFJ-195TR	1950	70	170	340	1275	1475

### ハイマールシンク



E：水栓取付位置  
F：排水立上位置

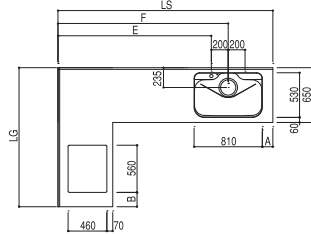
※水栓取付位置は左シンクの場合は右側になります。

品名	L	A	B	C	E	F
H*IAO-270TR	2700	155	170	1065	1990	2170
H*IAO-255TR	2550	155	170	915	1840	2020
H*IAO-240TR	2400	100	170	820	1745	1925
H*IAO-225TR	2250	155	170	615	1540	1720
H*IAO-210TR	2100	155	170	465	1390	1570
H*IAO-195TR	1950	100	170	370	1295	1475

※\*印には人造大理石のシリーズおよびカラー品番が入ります。○印にはハイマールシンクカラーの記号が入ります。

## L型

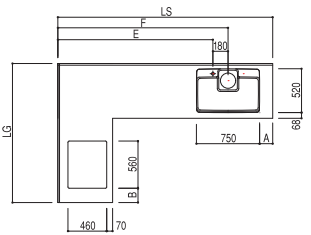
### FJシンク



E：水栓取付位置  
F：排水立上位置

品名	LS	LG	A	B	E	F
H*LFJ-255、180(115)TR	2550	1800	125	170	1820	2020
H*LFJ-255、165(100)TR	2550	1650	125	170	1820	2020
H*LFJ-240、165(100)TR	2400	1650	70	170	1725	1925
H*LFJ-225、165(100)TR	2250	1650	125	170	1520	1720
H*LFJ-210、165(100)TR	2100	1650	125	170	1370	1570
H*LFJ-195、165(100)TR	1950	1650	70	170	1275	1475

### ハイマールシンク



E：水栓取付位置  
F：排水立上位置

※水栓取付位置は左シンクの場合は右側になります。

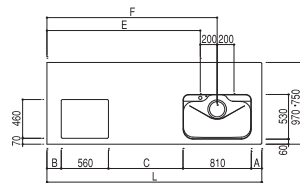
品名	LS	LG	A	B	E	F
H*LAO-255、180(115)TR	2550	1800	155	170	1840	2020
H*LAO-255、165(100)TR	2550	1650	155	170	1840	2020
H*LAO-240、165(100)TR	2400	1650	100	170	1745	1925
H*LAO-225、165(100)TR	2250	1650	155	170	1540	1720
H*LAO-210、165(100)TR	2100	1650	155	170	1390	1570
H*LAO-195、165(100)TR	1950	1650	100	170	1295	1475

( ) はハイグラニットの場合

※\*印には人造大理石のシリーズおよびカラー品番が入ります。○印にはハイマールシンクカラーの記号が入ります。

## スルーカウンター

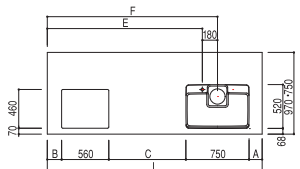
### FJシンク



E：水栓取付位置  
F：排水立上位置

品名	L	A	B	C	E	F
H*ICPFJ-270TNR	2735	160	170	1035	1970	2170
H*ICPFJ-255TNR	2585	160	170	885	1820	2020
H*ICPFJ-240TNR	2435	105	170	790	1725	1925

### ハイマールシンク



E：水栓取付位置  
F：排水立上位置

※水栓取付位置は左シンクの場合は右側になります。

品名	L	A	B	C	E	F
H*ICPAO-270TNR	2735	190	170	1065	1990	2170
H*ICPAO-255TNR	2585	190	170	915	1840	2020
H*ICPAO-240TNR	2435	135	170	820	1745	1925

※\*印には人造大理石のシリーズおよびカラー品番が入ります。○印にはハイマールシンクカラーの記号が入ります。

## ワークトップ

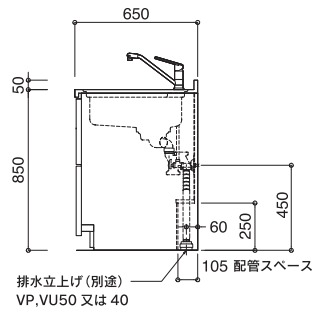
項目	人造大理石トップ	
	マールⅢ	ハイグラニット
材質・仕様	ポリエステル系人造大理石	メタクリル樹脂人造大理石
端面処理（シンク側のみ）	端面キャップ PC樹脂	化粧処理（共材）
シンク（ステンレス/人造大理石）	SUS-304/ポリエステル系人造大理石	
防滴処理	発砲ポリエステル	

# 設備寸法図

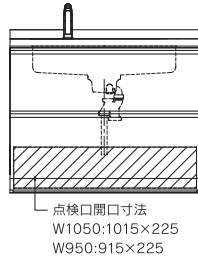
(単位: mm)

タイプX

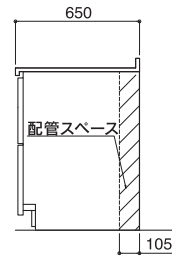
## シンクキャビネット



## 裏板点検口

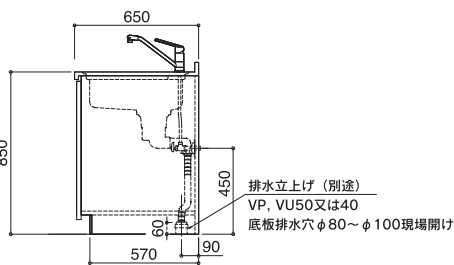


## 調理/コンロキャビネット



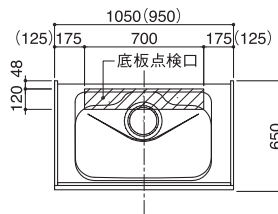
タイプW・タイプS

## シンクキャビネット

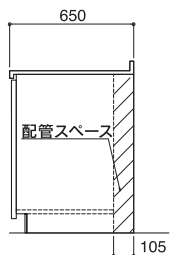


## 底板点検口

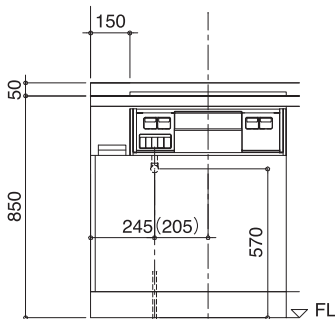
(注) シンクキャビネット底板点検口付タイプのみ



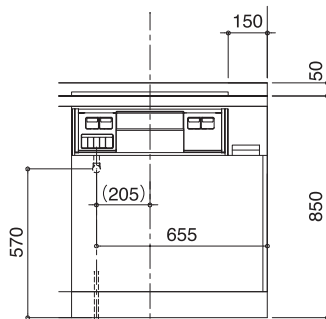
## 調理/コンロキャビネット



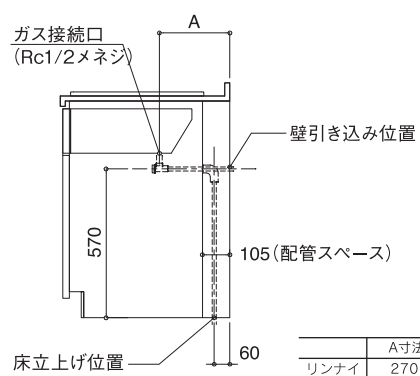
## コンロキャビネット (ガス配管参考位置)



Rタイプ



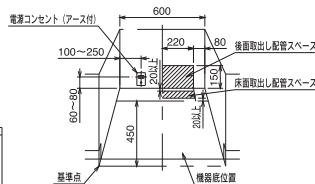
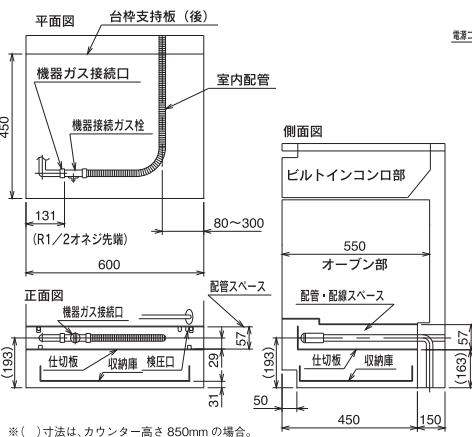
Lタイプ



	A寸法
リンナイ	270
ハーマン	350

## コンビネーションレンジ

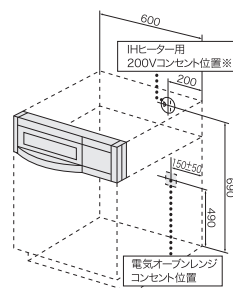
DR428EK (ハーマン製) 配管施工例 (ガス金属可とう管を使用した標準配管施工例)



- 電気工事
    - 電気工事は「電気設備技術基準」[内線規定]に準じてください。
    - 電源は専用回路を設けてください。
    - アース工事は必ず行なってください。
  - ガス配管工事
    - ガス配管工事は最寄りのガス事業者又はその指定工事店へ依頼ください。
- |   |          |     |
|---|----------|-----|
| 1 | ガス管      | 1/2 |
| 2 | ガス元せん    | 1/2 |
| 3 | エルボ      | 1/2 |
| 4 | ガス金属可とう管 | 1/2 |

※( )寸法は、カウンター高さ850mmの場合。

## IHクッキングヒーター



### ●コンセントの種類【推奨コンセント】

IHクッキングヒーター用200Vコンセント	
定格	単相250V・30A (接地2P)
品番	埋込コンセント パナソニック WF3630BCに 相当するもの
オープンレンジ用200Vコンセント	
定格	単相250V・20A (接地2P)
品番	埋込型 パナソニック WN1932Cに 相当するもの

※壁面取出位置になります。  
※電源には必ず漏電しゃ断器を設けたブレーカー付きの専用回路を設置してください。

寸法図

ワークトップ寸法図・設備寸法図

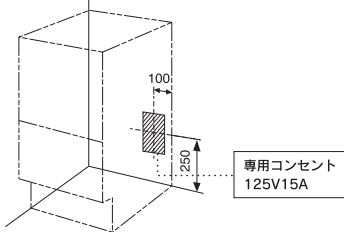
## 食器洗い乾燥機 共通項目

### 【給湯器工事】

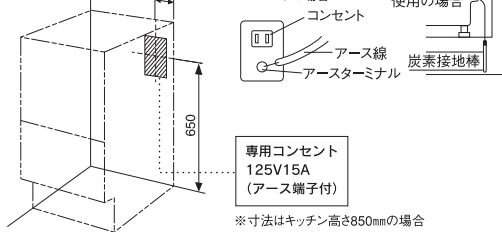
- 給湯接続すると運転時間が大幅に短縮されます。
- 給湯は10号以上の先止め式給湯器、石油給湯器、中型以上の深夜電力利用温水器などで70℃以下の温度に調整可能なものに接続してください。

### 【電気工事】

#### <タイプXの場合>



#### <タイプW/Sの場合>

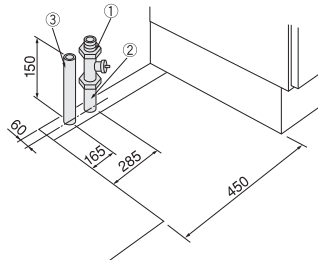


※寸法はキッチン高さ850mmの場合

### ご注意

- 小型深夜電力利用温水器・元止め式湯沸器からの配管は絶対にしないでください。
- 食器洗い乾燥機の水道水圧は、0.03~1MPa (0.3~10Kgf/cm<sup>2</sup>) の範囲で使用してください。特に高水圧地域0.6MPa(6Kgf/cm<sup>2</sup>) では、必ず減圧弁を取付けてください。
- 本体を設置する場所の背壁に埋込みコンセントを設け、これに電源電線、アース線を配線しておいてください。
- 給・配水管工事部分を避けて斜線部内に125V、15Aのアースターミナル付埋込みコンセントを設けてください。
- 炭素接地棒を使用される場合、アース工事は必ずお求めの販売店か電気工事店にご依頼ください。(電気工事士の有資格者が第3種接地工事をするよう法令で定められています。)
- ガス管や水道管、電話、避雷針のアース線には絶対に接続しないでください。(法令等で禁止されています)

## タイプX スライドオープン食器洗い乾燥機



### ●床上げの配管例

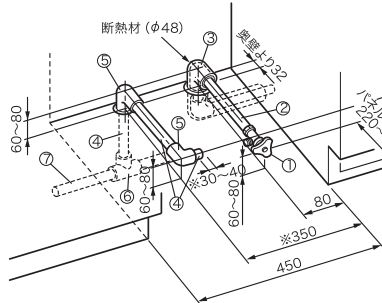
#### 給水 (給湯の場合は耐熱配管)

- ① ドライバー用ストレート型片ナット止水栓 (固定ゴマタイプ)
- ② 硬質塩化ビニルライニング鋼管 (断熱材巻きつけφ48)

#### 排水 (耐熱塩ビを使用のこと)

- ③ HT20相当品

## タイプW/S スライドオープン食器洗い乾燥機 (RKW-404A / RKW-404GP)



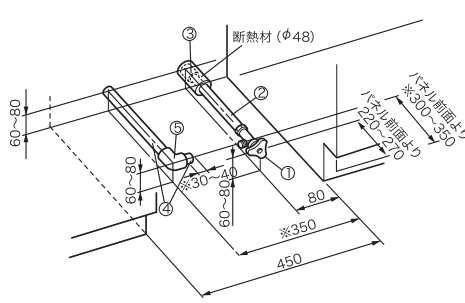
### ●床上げの配管例

#### 給水 (給湯の場合は耐熱配管)

- ① アンクル型止水栓 (ハンドル式、固定ゴマタイプ)
- ② 硬質塩化ビニルライニング鋼管
- ③ Rc1/2エルボ

#### 排水 (耐熱塩ビ使用のこと)

- ④ HT20
- ⑤ HT20エルボ
- ⑥ HT40×20チース
- ⑦ VP40



### ●壁出しの配管例

#### 給水 (給湯の場合は耐熱配管)

- ① アンクル型止水栓 (ハンドル式、固定ゴマタイプ)
- ② 硬質塩化ビニルライニング鋼管
- ③ Rc1/2ソケット

#### 排水 (耐熱塩ビ使用のこと)

- ④ HT20
- ⑤ HT20エルボ

### 配管例

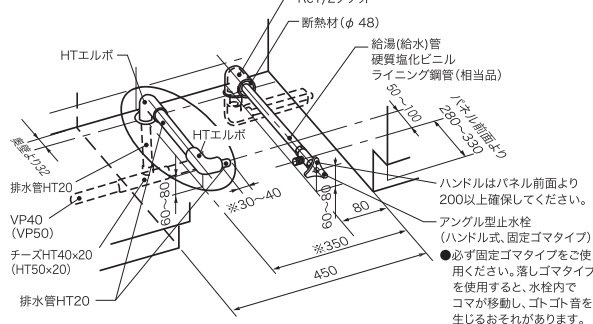
- ※印寸法は必ずお守りください。排水ホースが折れ排水不良の原因となります。
- 上記配管例以外の施工をする場合はお買い上げの販売店へご相談ください。



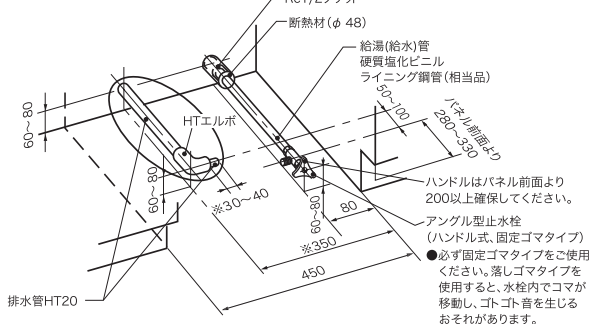
配水管先端のエルボを上向きにしないでください。排水ホース折れの原因になります。

## タイプW/S スライドオープン食器洗い乾燥機 (NP-45RS7 / NP-45VS7 / NP-45MD8)

### ●床上げの配管例



### ●壁出しの配管例





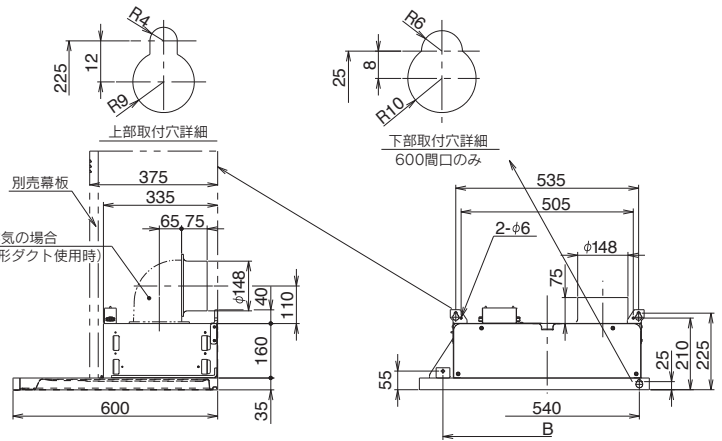
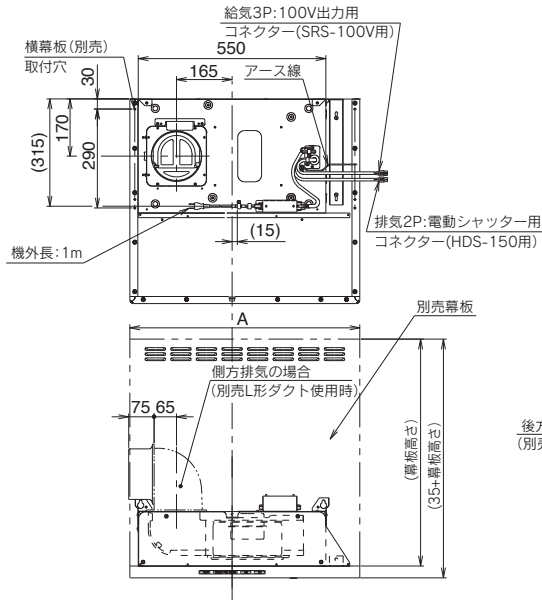
# 設備寸法図

(単位: mm)

## スリムレンジフード SERLシリーズ

	A寸法	B寸法	C寸法
SERL-EC-751SI	750	610	665
SERL-EC-901SI	900	760	665

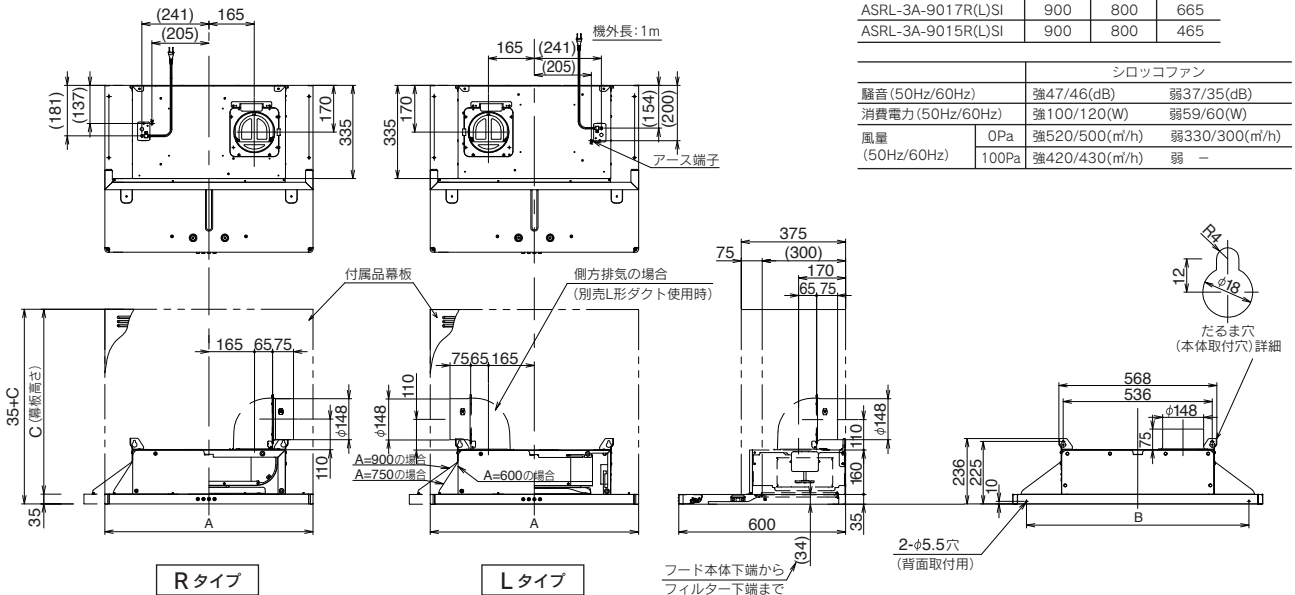
		シロッコファン	
騒音 (50Hz/60Hz)	強	45/45(dB)	中36/36(dB)
	弱	30/30(dB)	常時換気24/24(dB)
消費電力 (50Hz/60Hz)	強	36/36(W)	中17/17(W)
	弱	10/10(W)	常時換気7/7(W)
風量 (50Hz/60Hz)	0Pa	強 -	中300/300(m <sup>3</sup> /h)
	0~130Pa	弱230/230(m <sup>3</sup> /h)	常時換気170/170(m <sup>3</sup> /h)
		強420/420(m <sup>3</sup> /h)	中 -
		弱 -	常時換気 -



## スリムレンジフード ASRLシリーズ

	A寸法	B寸法	C寸法
ASRL-3A-7517R(L)SI	750	650	665
ASRL-3A-7515R(L)SI	750	650	465
ASRL-3A-9017R(L)SI	900	800	665
ASRL-3A-9015R(L)SI	900	800	465

		シロッコファン	
騒音 (50Hz/60Hz)	強	47/46(dB)	弱37/35(dB)
	弱	30/30(dB)	常時換気24/24(dB)
消費電力 (50Hz/60Hz)	強	100/120(W)	弱59/60(W)
	弱	10/10(W)	常時換気7/7(W)
風量 (50Hz/60Hz)	0Pa	強520/500(m <sup>3</sup> /h)	弱330/300(m <sup>3</sup> /h)
	100Pa	強420/430(m <sup>3</sup> /h)	弱 -





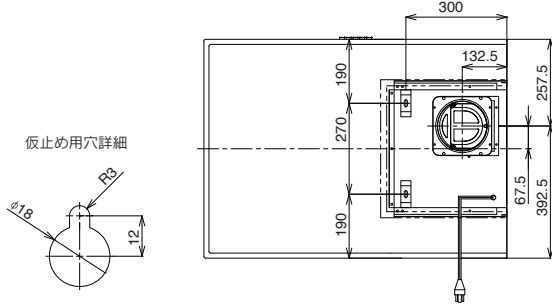


# 設備寸法図

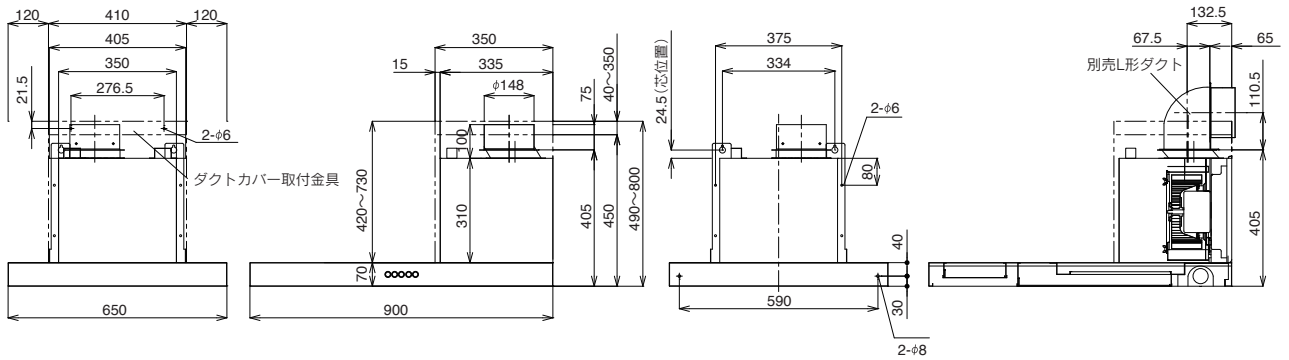
(単位: mm)

## スルーカウンター専用レンジフード MYSシリーズ

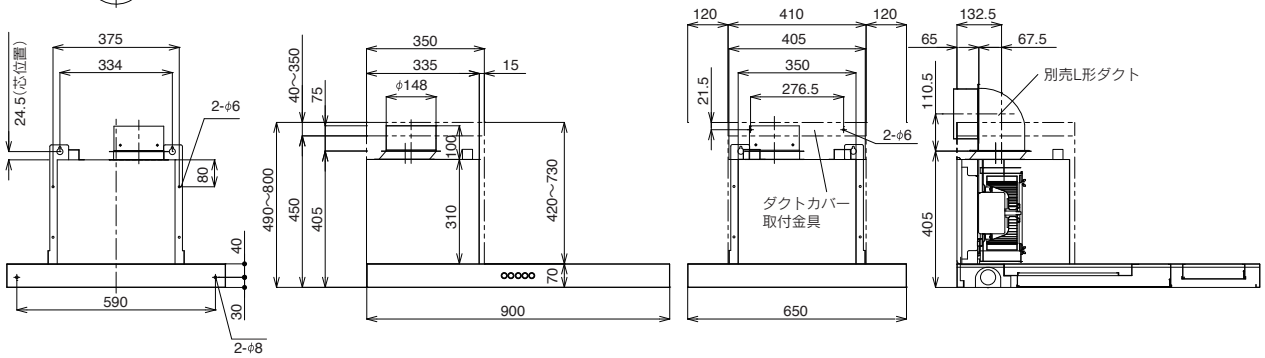
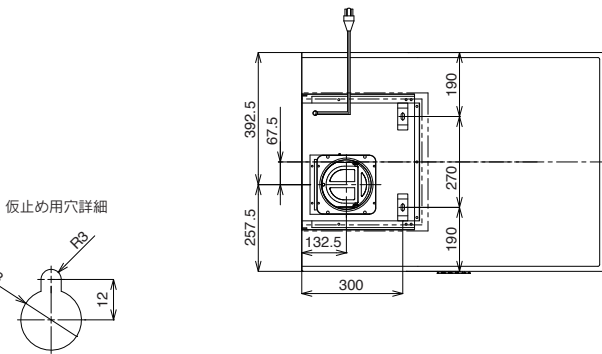
### Rタイプ



		シロココファン		
定格電圧	100(V)			
騒音 (50Hz/60Hz)	強49/49(dB)	中45/43(dB)	弱33/31(dB)	
消費電力 (50Hz/60Hz)	強93/99(W)	中78/80(W)	弱40/38(W)	
風量 (50Hz/60Hz)	0Pa	強546/559(m/h)	中440/391(m/h)	弱267/242(m/h)
	100Pa	強423/465(m/h)	中 -	弱 -
製品質量	25(kg)			



### Lタイプ

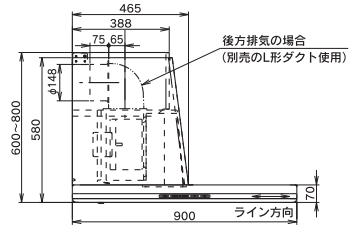
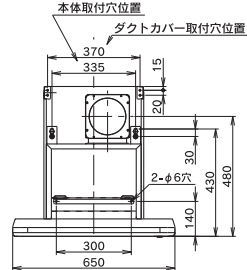
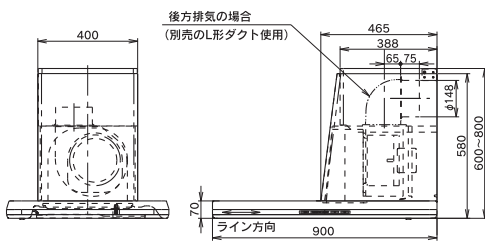
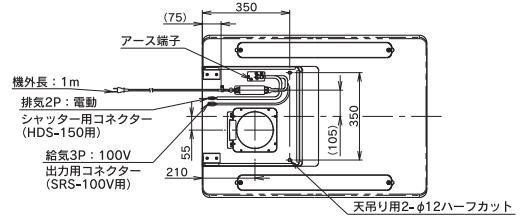
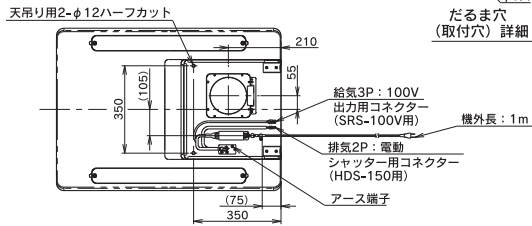
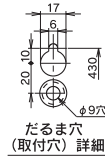


(単位：mm)

### スルーカウンター専用レンジフード SBLRLシリーズ

		シロッコファン	
定格電圧		100(V)	
騒音 (50Hz/60Hz)		強39/39(dB) 弱29/29(dB)	中32/32(dB) 常時換気23/23(dB)
消費電力 (50Hz/60Hz)		強27/27(W) 弱9/9(W)	中15/15(W) 常時換気6/6(W)
風量 (50Hz/60Hz)	0Pa	強 - 弱240/240(m <sup>3</sup> /h)	中300/300(m <sup>3</sup> /h) 常時換気180/180(m <sup>3</sup> /h)
	0~150Pa	強420/420(m <sup>3</sup> /h) 弱 -	中 - 常時換気 -
製品質量		31.0(kg)	

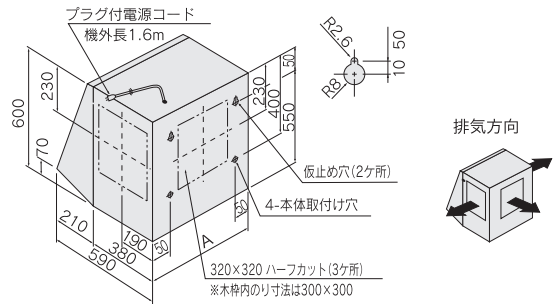
※接続ダクトはφ150m/mです。



Rタイプ

Lタイプ

### プロペラファンレンジフード FVMシリーズ



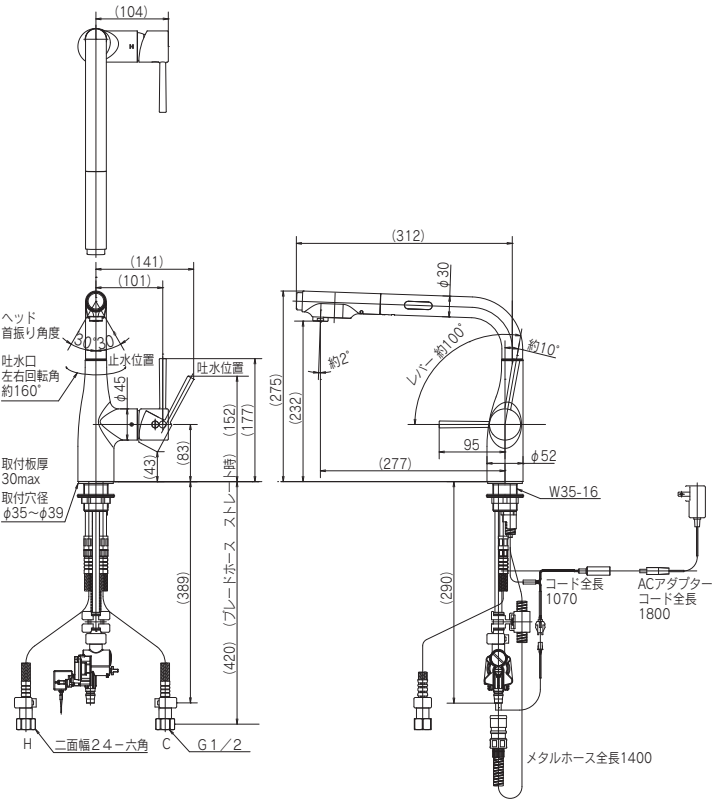
	A寸法
FVM-7561L	750
FVM-9061L	900

		プロペラファン
騒音 (50Hz / 60Hz)		40/40 (dB)
消費電力 (50Hz / 60Hz)		38/40 (W)
風量 (50Hz/60Hz)	0Pa	800/800 (m <sup>3</sup> /h)
	20Pa	515/505 (m <sup>3</sup> /h)

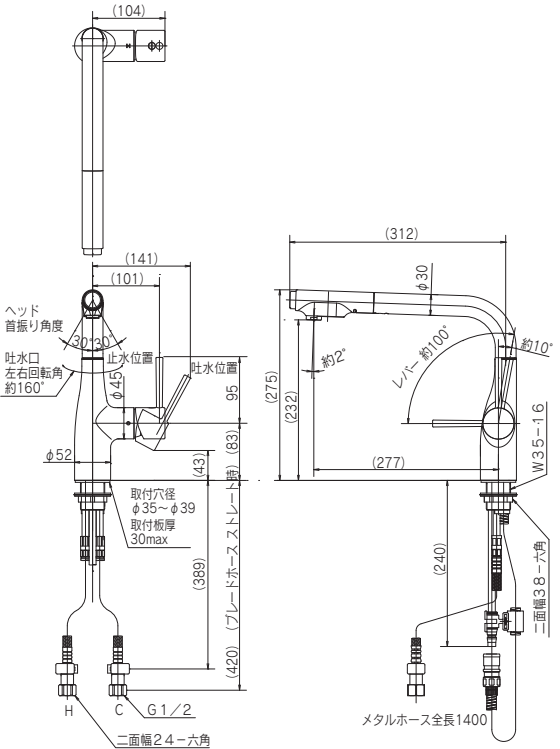
# 設備寸法図

(単位: mm)

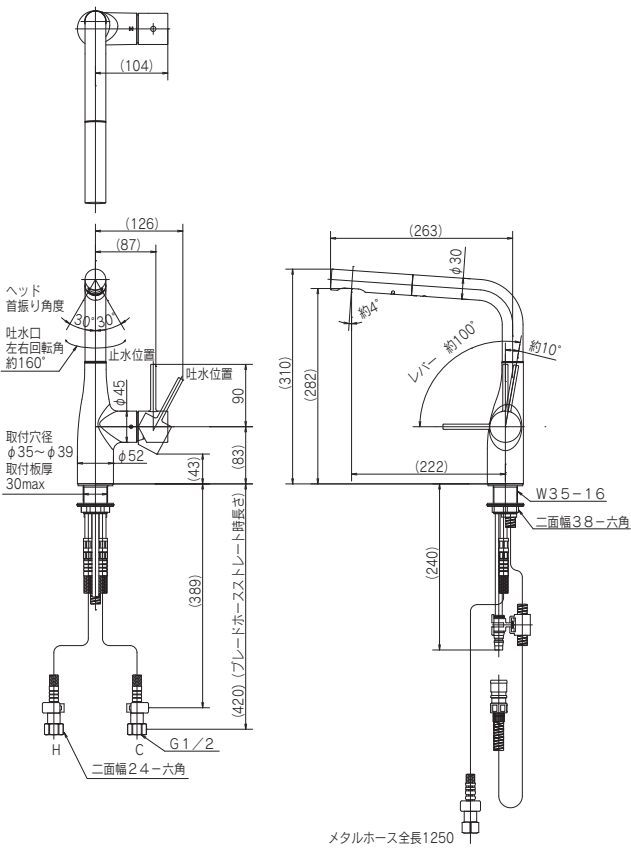
水栓 L型ネックシャワー水栓 KM6111ECFP



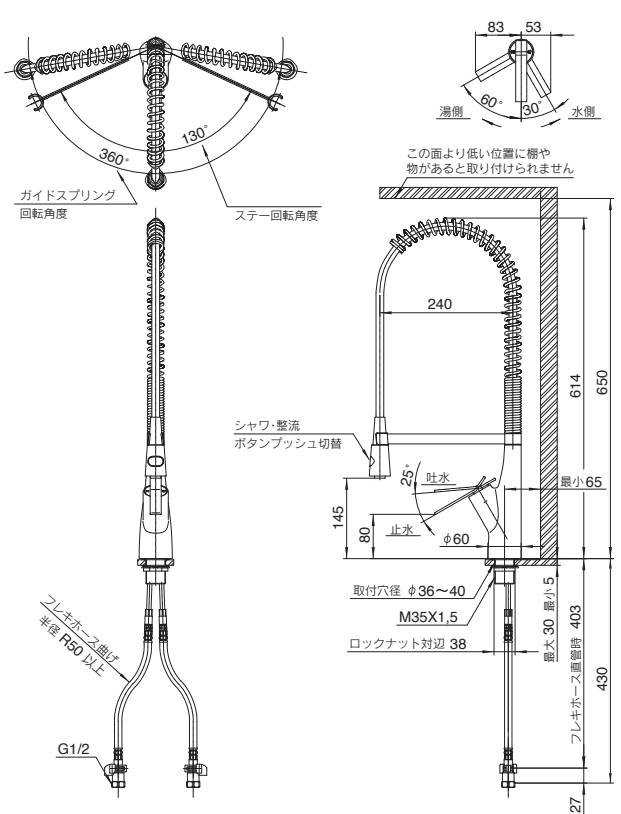
水栓 L型ネックシャワー水栓 KM6101ECFP



水栓 L型ネック水栓 KM6161ECM4FP



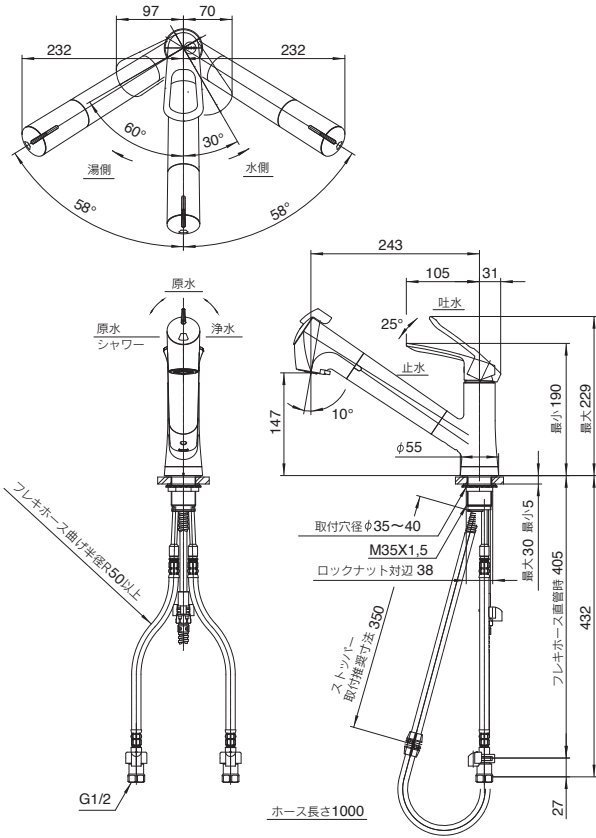
水栓 グースネックハンドシャワー K8731E1JV-13



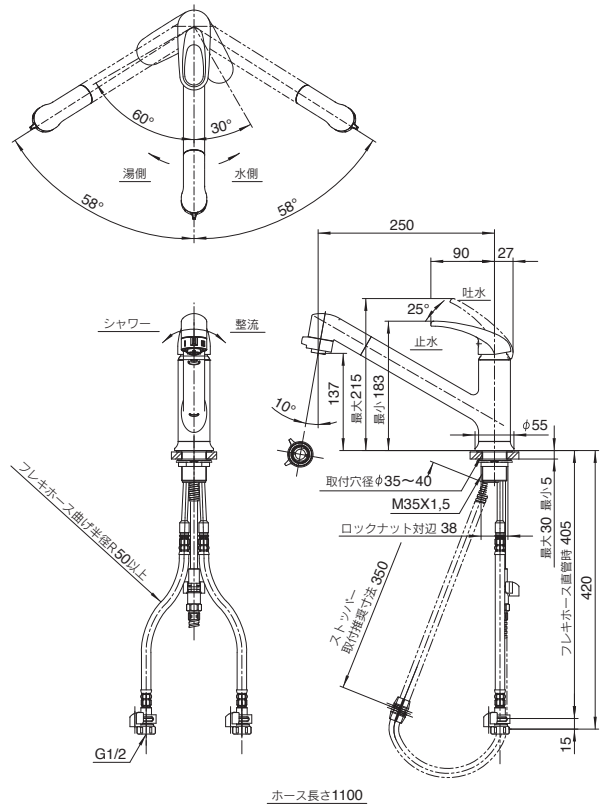
# 設備寸法図

(単位: mm)

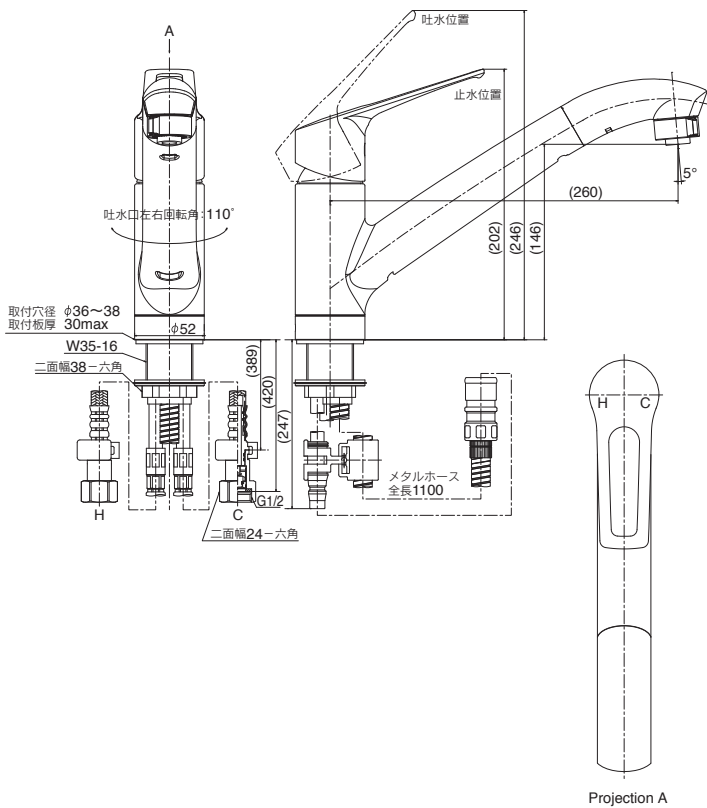
水栓 浄水器内蔵型ハンドシャワー K87128EJV-13



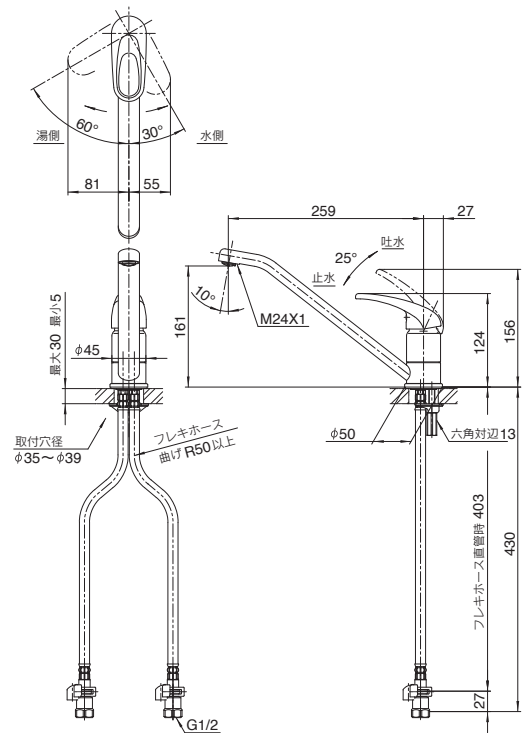
水栓 ハンドシャワー K87101E1J-RJ



水栓 ハンドシャワー KM5031TECFP



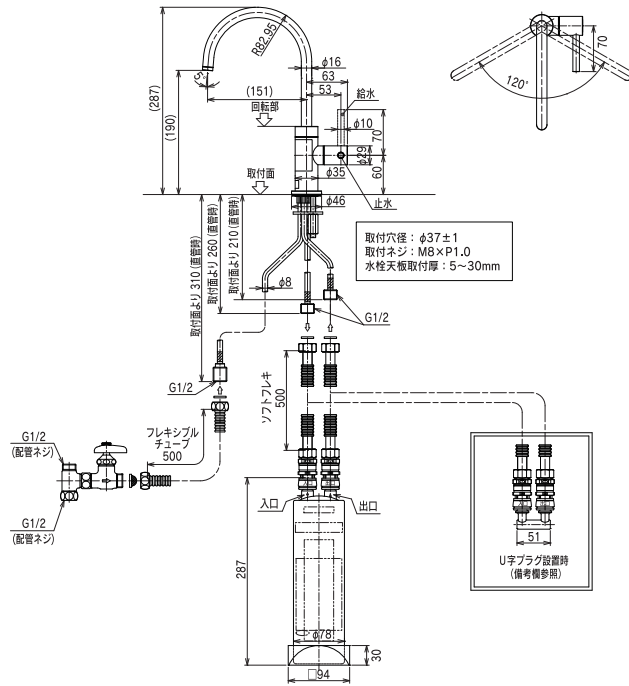
水栓 シングルレバー K87110E1JV-13



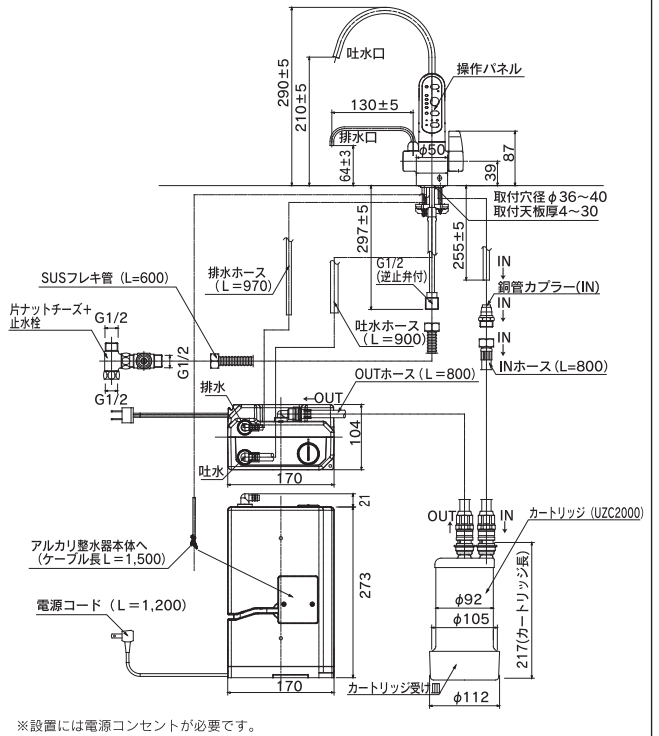
# 設備寸法図

(単位: mm)

## 浄水器 GE1Z-FA4C



## ビルトインアルカリ整水器 AL700



### 設置条件



注意

高水圧地区では水栓を急閉止すると強い水撃が発生するので、減圧弁を設置してください。接続部がゆるみ、漏水で家財などを濡らすおそれがあります。

給水圧力が高くなると温度調節に支障をきたしたり、異常音が発生する事がありますので、ご注意ください。

#### ●使用水圧

貯水式湯沸器・電気温水器と組み合わせる場合

ガス瞬間湯沸器と組み合わせる場合

給水圧力 ———— 最高圧力 ----- 0.75MPa  
 ———— 最低必要圧力 ----- 0.05MPa

給水圧力 ———— 最高圧力 ----- 0.75MPa  
 ———— 最低必要圧力 ----- 右記参照

製品の性能を維持する為に摩耗劣化部品(カートリッジ、シャワーホース、逆止弁等)は、より安全を考え早め(3~5年)の点検・交換をお勧めします。

湯沸器の号数	最低必要水圧
8号	A+0.16MPa
10号	A+0.25MPa
12号	A+0.36MPa

(A: 湯沸器の最低作動圧と配管損失を合わせた数値) 以上は、下記条件を想定して設定されております。

※水温 ————— 25℃  
 ※吐水温度 ————— 42℃  
 ※湯沸器の温度調節 ———— 「高温」  
 ※操作レバー ————— 「全開」

### 節湯(せつゆ)型機器

湯水の使用の際に「節湯型水栓」を使用することで水および給湯時のエネルギー消費量を減らします。以下の表記のあるキッチン用水栓はそれぞれの基準を満たした商品です。



手で容易に止水操作ができること (従来型に対して削減率9%以上)



最適流量が5ℓ/分以下であること (従来型6ℓ/分に対し17%削減)



節湯Aおよび節湯Bの基準を満たしていること。



手元などで容易に止水操作ができる節湯水栓 (節湯効果9%)

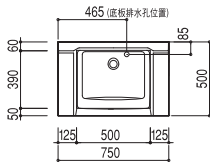


水優先の操作において湯が吐水されない節湯水栓 (節湯効果30%)

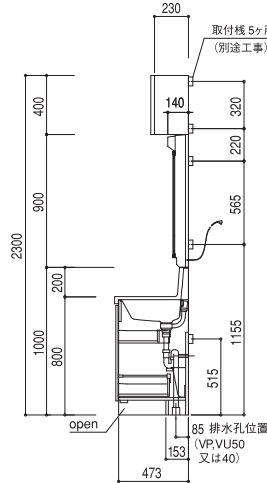
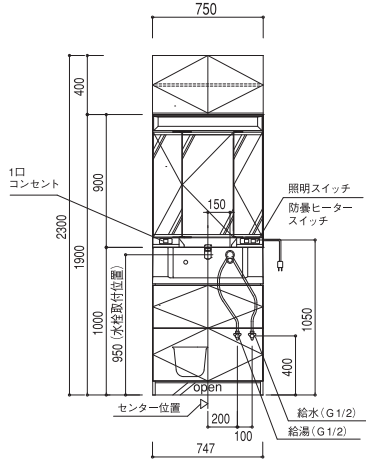


■間口750タイプ 標準設置寸法図

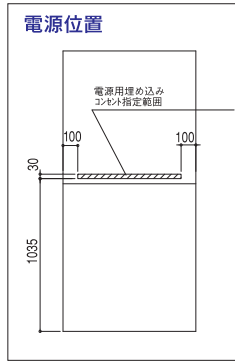
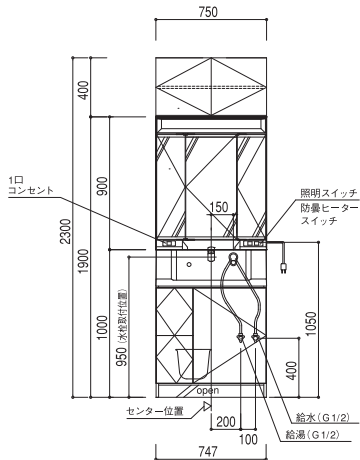
排水口位置図



スライド収納タイプ

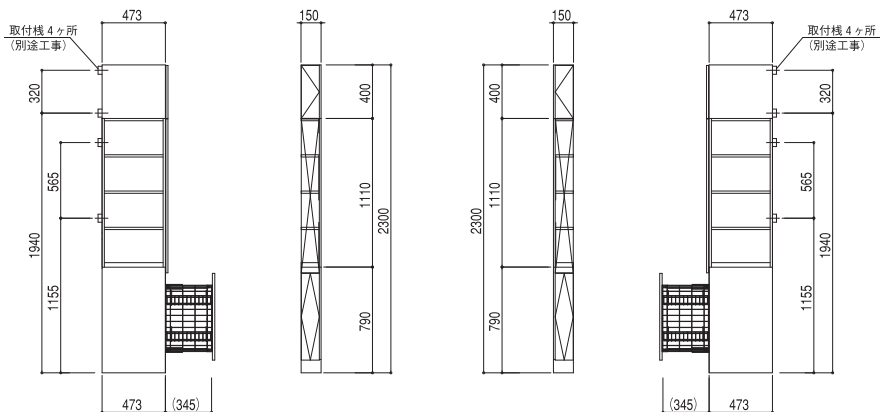


引き出しタイプ



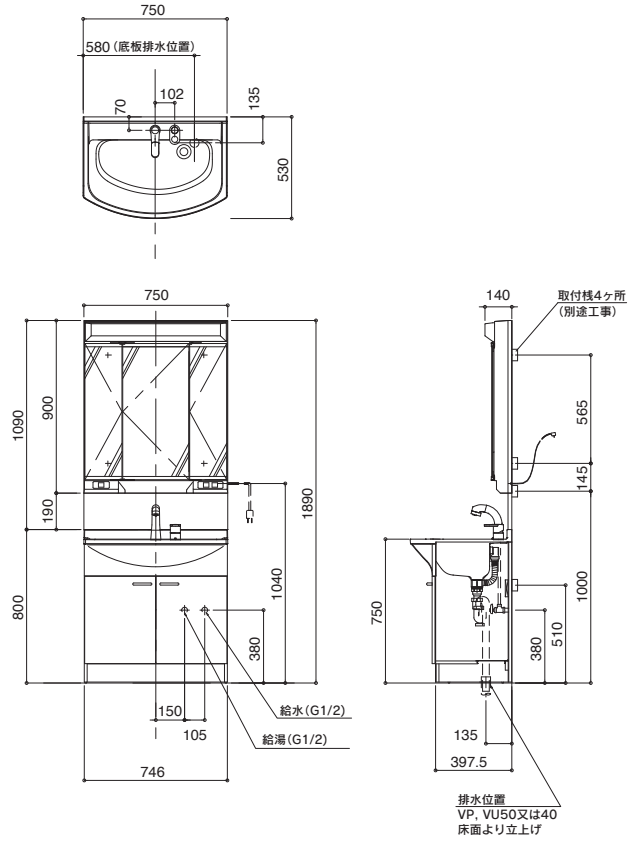
※止水栓は、別途部品です。  
※取付時に給水給湯引込用の裏板孔開け加工をして下さい。

■サイドトルキャビネット寸法図

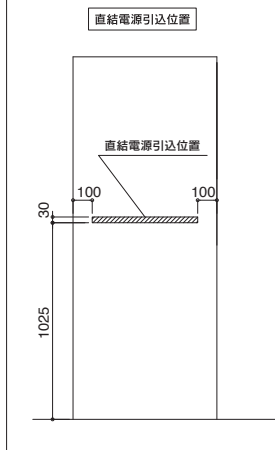


■ 間口750タイプ 標準設置寸法図  
MGH-75LA  
MGHMAKU

排水口位置図



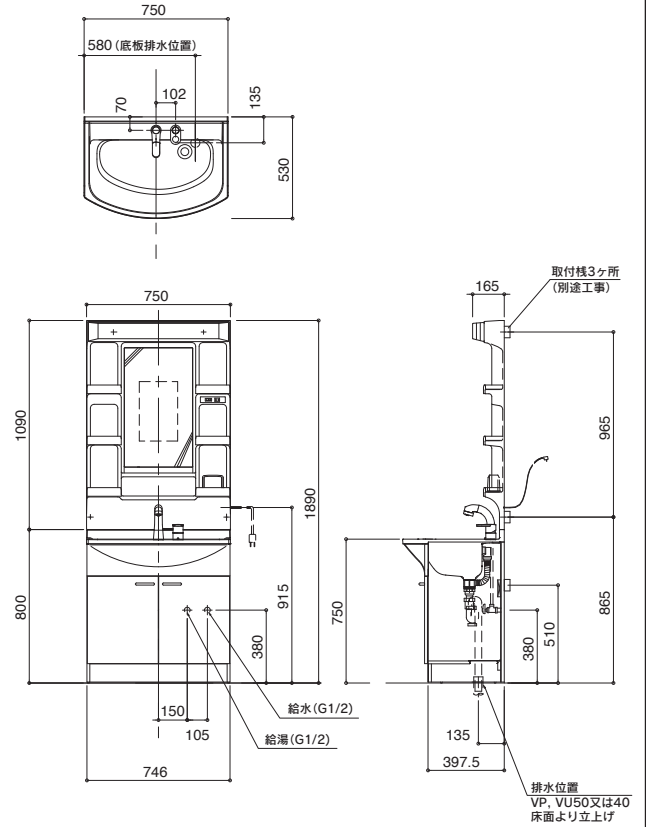
電源位置



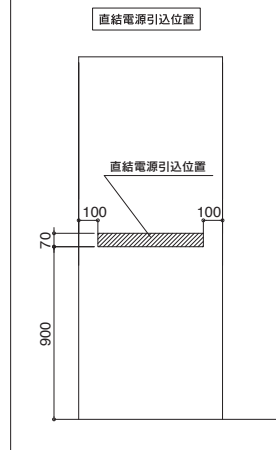
※止水栓は、別途部品です。  
※取付時に給水給湯引込用の  
裏板孔開け加工をして下さい。

■ 間口750タイプ 標準設置寸法図  
MJH-75L

排水口位置図



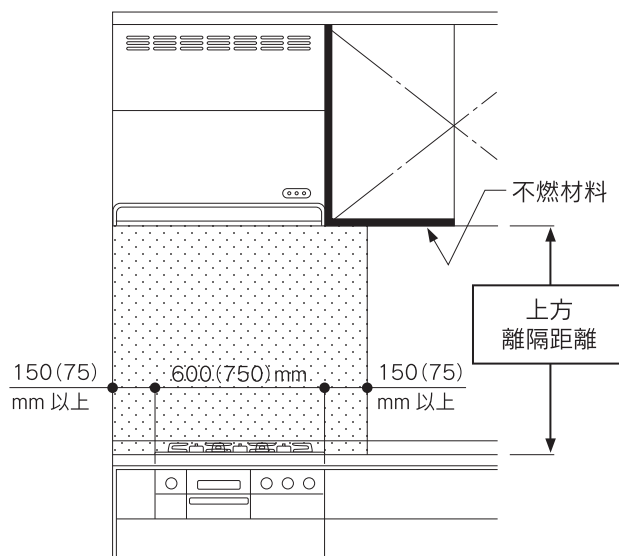
電源位置



※止水栓は、別途部品です。  
※取付時に給水給湯引込用の  
裏板孔開け加工をして下さい。

## 加熱調理機器との離隔距離について

火災予防条例により、加熱調理機器（家庭用）の上方、側方及び後方の壁が不燃材で有効に仕上げられていない場合は、防火上有効な離隔距離を確保するように定められています。加熱調理機器との離隔距離は下記の通りですが、機種や地域により内容が異なる場合があります。詳細については消防署等にお問い合わせ下さい。

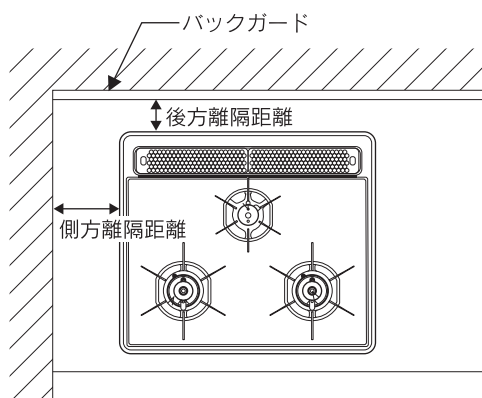


### ●上方離隔距離（上図を参照下さい）

	レンジフード・不燃材料	不燃材料以外の材料
ガスコンロの場合	600mm 以上	800mm 以上
IH ヒーターの場合	800mm 以上	1,000mm 以上

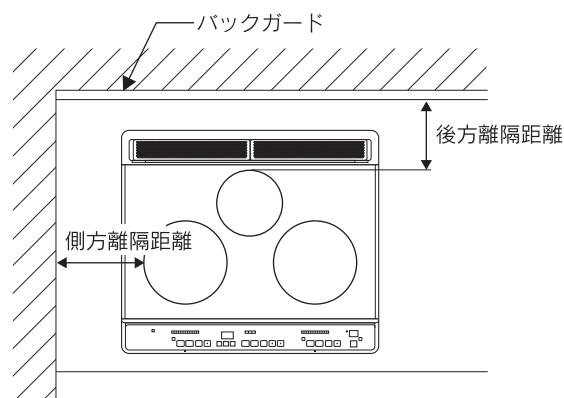
### ●側方・後方離隔距離

#### ガスコンロの場合



側方はトッププレート端より 150mm（W750 の場合は 75mm）の離隔距離が必要です。  
後方はトッププレート端より 50mm の離隔距離が必要です（一部の機種は 150mm 以上）。

#### IH ヒーターの場合



側方は発熱体のリング外周より 100 mm 以上（W750 の場合は 130mm 以上）の離隔距離が必要です。  
後方は発熱体がラジエントの場合、リング外周より 100mm 以上、IH の場合、リング外周より 130mm 以上離隔距離が必要です。

※離隔距離の詳細については、各機器の取付説明書に記載されている設置条件を参照して下さい。

加熱機器まわりは、火災予防上、各地の地方条例に従ってプランニングしてください。